

EAC

**МАШИНА
СТИРАЛЬНО-ОТЖИМНАЯ
«ВЕГА»**

ВО-80

РУКОВОДСТВО ПО ЭКСПЛУАТАЦИИ

ВО-80.00.00.000 РЭ

Машина стирально-отжимная «Вега» ВО-80 и ВО-80П соответствует требованиям технического регламента Таможенного союза:

- «О безопасности машин и оборудования» ТР ТС 010/2011, утвержденного решением комиссии Таможенного союза №823 от 18.10.2011г. и признана годной к эксплуатации

Сертификат соответствия № **ТС RU C-RU.MT15.B.00099.**

- «О безопасности низковольтного оборудования» ТР ТС 004/2011, «Электромагнитная совместимость технических средств» ТР ТС 020/2011

Декларация о соответствии ТС № **RU Д-RU.MM06.B.00569.**

ВНИМАНИЕ!
**При работе машины, находиться против загрузочного люка
НЕ РЕКОМЕНДУЕТСЯ.**

ВНИМАНИЕ!
Для открывания крышки люка освободить от фиксации замок!
Для этого отжать ось фиксатора, вставив отвертку в отверстие на
передней стенке, после этого повернуть ручку замка крышки люка вверх.

КАТЕГОРИЧЕСКИ ЗАПРЕЩАЕТСЯ:
эксплуатация машин при отсутствии вытяжной вентиляции на
паропеноотводе.(см.п.6.1.11)

ВНИМАНИЕ!
**В случае отключения электропитания машины слив жидкости
из барабана выполнять вручную (см. п. 10.6 и рис.10)**

Настоящий документ знакомит обслуживающий персонал с конструкцией, принципом действия и эксплуатацией машины.

Ввиду того, что конструкция машины и отдельные комплектующие ее части постоянно совершенствуются, в машине могут быть изменения, не отраженные в настоящей документации.

Изменения, влияющие на эксплуатацию и техническое обслуживание машины, оформляются в виде вкладышей.

Завод не несет ответственности за надежность работы машины при несоблюдении потребителем требований настоящего руководства по эксплуатации и отсутствию в руководстве по эксплуатации сведений о проведенном техническом обслуживании, неисправностях при эксплуатации, изменениях в конструкции, и о замене составных частей.

Настоящий документ является руководством при монтаже, эксплуатации и обслуживании стирально-отжимной машины ВО-80.

Для управления процессом обработки белья машина оснащена электронным контроллером управления.

Внимательно изучите техническое описание на контроллер!

1. НАЗНАЧЕНИЕ СТИРАЛЬНО-ОТЖИМНОЙ МАШИНЫ

Машина стирально-отжимная ВО-80 (далее именуемая «машина») промышленного назначения максимальной загрузочной массой 80кг белья, предназначена для стирки, полоскания, отжима и растряски белья из различных видов тканей, в соответствии с действующими «Правилами технологической обработки белья на прачечных предприятиях», подключенных к производственной электросети. Машина периодического действия, односекционная, с торцевой загрузкой и выгрузкой белья.

Вид климатического исполнения для районов с умеренным климатом – УХЛ 4 по ГОСТ 15150.

Внимание!

Оборудование не предназначено для использования в мобильных (передвижных) технологических комплексах.

2. ТЕХНИЧЕСКИЕ ХАРАКТЕРИСТИКИ

2.1. ОСНОВНЫЕ ТЕХНИЧЕСКИЕ ДАННЫЕ (табл.1).

Таблица 1.

Наименование показателя, единица измерения	Норма	
	ВО-80 (ВО-80.22241)	ВО-80П (ВО-80П.22241)
<u>ГЕОМЕТРИЧЕСКИЕ ПАРАМЕТРЫ</u>		
<u>Габаритные размеры, мм, не более</u>		
Длина (глубина)	1570	
Высота	2215	
Ширина	1690	
<u>Внутренний барабан</u>		
Диаметр, мм	1300	
Глубина, мм	620	
Объем барабана, дм ³	800 ^{+5%} _{-10%}	
Диаметр загрузочного отверстия, мм	770	
<u>ТЕХНОЛОГИЧЕСКИЕ ПАРАМЕТРЫ</u>		
<u>Номинальная загрузочная масса, кг, не более</u>		
-объемный модуль 10 дм ³ /кг	80	
-объемный модуль 12 дм ³ /кг	67	
<u>Частота вращения барабана, об/мин</u>		
-стирка	31-35	
-окончательный отжим	643	
<u>Фактор разделения (G-фактор)</u>		
-стирка	0,7-0,9	

-окончательный отжим	300	
Вид обогрева	электрический	паровой
Остаточная влажность белья, %, не более	50	
Удельный расход воды, дм ³ /кг, не более*	16	
Удельный расход пара, дм ³ /кг, не более*	—	0,9
Удельный расход электроэнергии, кВт. ч/кг, не более	0,6	0,1
Способ загрузки и выгрузки белья	ручной	
Вид управления технологическим процессом	автомат.	

ЭЛЕКТРИЧЕСКИЕ ПАРАМЕТРЫ

Подключение к питающей сети, В	3 фазы + изолированная нейтраль	
Напряжение питающей сети, В	380±10%	
Частота, Гц	50	
<u>Номинальная мощность, кВт</u>		
-электродвигателя привода	15	
-элементов нагрева	60	—

ПРИСОЕДИНИТЕЛЬНЫЕ ПАРАМЕТРЫ

<u>Вода холодная, горячая</u>		
Давление в подводящей магистрали, МПа	0,2-0,4	
Входное сечение впускных клапанов горячей и холодной воды, мм	D _y 40 (1½")	
Входное сечение системы смыва моющих	Dy40(1½")	
Входное сечение управления клапаном слива, мм	Dy40(1½")	
<u>Пар</u>		
Давление в подводящей магистрали, МПа	—	0,2-0,4
Входное сечение клапана подачи пара, мм	—	D _y 25 (1")
<u>Слив</u>		
Выходной диаметр сливного патрубка, мм	76	
<u>Жидкие моющие**</u>		
Количество патрубков, шт.	6	
Диаметр присоединительных патрубков, мм	8	

УСТАНОВОЧНЫЕ ПАРАМЕТРЫ

Масса машины, кг, не более	1900	1890
Болт крепления машины (анкерный болт)	4шт. М30***	
Максимальная статическая нагрузка (с бельем и водой), Н	27851	
Удельная максимальная динамическая нагрузка (при установившемся режиме отжима), Н/м ²	2825	
Частота динамической нагрузки, Гц	10.71	

* *удельные расходы указаны для программы «Стирка 60°С цветное» (2 стирки + 3 полоскания).*

***при заказе исполнения с возможностью подключения дозирующих насосов для жидких моющих.*

****дополнительно см.п.б.1.5.*

2.2. ХАРАКТЕРИСТИКА ПОДШИПНИКОВ КАЧЕНИЯ (табл.2 и рис.2).

Таблица 2.

№ позиции по Рис2	№ подшипников	Номер стандарта	Основные размеры, мм	Обозначение сборочной единицы	Кол-во подшипников на машину
8	3620	ГОСТ5721-75	100x215x73	ВО-80.02.04.000	1
9	3624	ГОСТ5721-75	120x260x86	ВО-80.02.04.000	1

2.3 ХАРАКТЕРИСТИКА РЕМНЕЙ (табл.3 и рис.3).

Таблица 3.

Номер позиции по Рис.3	Наименование и обозначение	Номер стандарта	Количество
4	Ремень ХРВ-3350	ISO 4184 «OPTIBELT»	2

2.4 ХАРАКТЕРИСТИКА УПЛОТНЕНИЙ (табл. 4 и рис.9).

Таблица

4.

Номер позиции	Наименование и обозначение	Номер стандарта и обозначение по чертежу.	Количество
15,16	Манжета армированная BAUMX7 75FKM585 120-140-13 №525673	«Simrit Simmerring»	4
18	Манжета резиновая армированная 1.1.100x125-2	ГОСТ8752-79	1

2.5 ХАРАКТЕРИСТИКА ЭЛЕКТРООБОРУДОВАНИЯ (табл. 5 и рис.б).

Таблица 5.

Обозначение по схеме	Наименование и краткая характеристика	Тип	Количество	
			ВО-80 (ВО-80.22241)	ВО-80П (ВО-80П.22241)
A1	Контроллер управления «INVT»	IVC1-1614MAR1	1	1
A2	Инвертор 380В 15 кВт «INVT»	CHF100A-015G/018P-4	1	1
A3	Фильтр FLT 45А 380В	FLT-P04045L-B	1	1
A1.1	Панель оператора «INVT»	VT070-N0CX-N	1	1
A1.2	Модуль расширения «INVT»	IVC1-2PT-R	1	1
BK1	Термистор	K276/12к/А3	1	1
E1-E12	Электронагреватель трубчатый 220В, 5кВт	ТЭН47488201000*	12	-
FU1	Предохранитель с вставкой плавкой ВП 2Б-1В 2А	ASK-2LD-220	1	1
KM3, KM4	Контактор 230В 50А	КМИ-35012	2	-
KM5	Контактор 230В 95А	КМИ-49512	1	1
M1	Электродвигатель 380В 15 кВт 1000 об/мин	АИР-160М6У3	1	1
QF1	Выключатель автоматический 400В 50Гц 63А	BA47-29C63	1	1
QF2, QF3	Выключатель автоматический 400В 50Гц 50А	BA47-29C50	2	-
SA1	Выключатель нагрузки 2р 20А EMAS	PSA020AK241E	1	1
S1, S2	Микровыключатель	MN-5161	2	2
SB1	Кнопка с фиксацией, грибовидная	LEB-22-1-О/С-R	1	1
Y1	Электромагнит 220В 50Гц	ЭМД-1120 У3	1	1
Y4	Клапан электромагнитный 220В Ду25(для пара Н.З.)	EV 225В 25BD G1T NC000 G1"	-	1
Y2	Клапан электромагнитный Ду40 220В(для воды Н.З.)	8240600.9101 G11/2 "	1	1
Y 3	Клапан электромагнитный Ду40 220В(для воды Н.З.)	EV 220А 40В BG112E NC000G11/2 EPDM	1	1
Y5	Клапан электромагнитный Ду15, 220В(для жидких сред Н.З)	EV 220А 14В G12N NC000 G1/2"	1	1

Обозначение по схеме	Наименование и краткая характеристика	Тип	Количество	
			ВО-80 (ВО-80. 22241)	ВО-80П (ВО-80П. 22241)
У6-У8	Клапан электромагнитный 50Па-10МПа	КЭН-3	1	1

*Возможна замена на ТЭН P1063-500W/220V SELFA

ПРИМЕЧАНИЕ.

- Обозначение в табл. 5 соответствует схеме электрической принципиальной.

2.6. СВЕДЕНИЯ О СОДЕРЖАНИИ СЕРЕБРА (табл.6).

Таблица 6.

Наименование	Обозначение	Кол-во в изделии	Масса в 1 шт. г	
			ВО-80 (ВО-80. 22241)	ВО-80П (ВО-80П. 22241)
Выключатель автоматический	ВА47-29 С63	1	1,5	-
Выключатель автоматический	ВА47-29 С50	2	3,0	1,5
Итого:			4,5	1,5

2.7. ИНДИВИДУАЛЬНЫЕ ОСОБЕННОСТИ ИЗДЕЛИЯ (табл.7)

Таблица 7.

Наименование	Обозначение	Кол-во в изделии
Амортизатор задний ВАЗ	2121-2915402-01 6924	8
Зажим цанговый	KTR 100 90 x130 Фирма «Clampex»	1

3. КОМПЛЕКТНОСТЬ
3.1. КОМПЛЕКТ ПОСТАВКИ (табл.8)

Таблица 8.

Обозначение	Наименование	Количество
1. BO-80/BO-80П	Машина стирально-отжимная	1
2 BO-80.00.0.000 РЭ	Руководство по эксплуатации на машину	1
3. INVT	Руководство по эксплуатации контроллера управления	1
4. CD-диск	РЭ на контроллеры, РЭ на ЧП, редакторы программ стирки белья	1
56. BO-100.00.01.001	Шайба	2

ПРИМЕЧАНИЕ:

Запасные части поставляются за отдельную плату

4. УСТРОЙСТВО И ПРИНЦИП РАБОТЫ
4.1 СОСТАВ МАШИНЫ (табл.9 и рис.1).

Таблица 9.

Обозначение по рис.1	Наименование	Количество
10	Рама	1
3	Блок барабанов	1
11	Подвеска	8
13	Дозатор	1
19	Шкаф управления	1
24	Облицовки	1
22	Панель электрооборудования	1

4.2. ОПИСАНИЕ КОНСТРУКЦИИ. (Рис.1.)

4.2.1. Машина представляет собой два горизонтально и концентрично расположенных цилиндрических барабана: внутренний (1) и наружный (2), вставленных один в другой и вместе с дополнительными узлами и деталями, связанными между собой, составляют основной элемент машины - подвесную часть или блок барабанов (3).

К торцам наружного барабана крепятся стенки: задняя (4) с опорой (5) внутреннего барабана и передняя (6) с загрузочным люком (7), закрывающей отверстия для загрузки и выгрузки белья.

4.2.2. Главным рабочим органом машины является внутренний барабан (1), закрепленный на валу опоры (5). Вращение внутреннего барабана осуществляется от электродвигателя (9) через клиноременную передачу.

4.2.3. Блок барабанов (3) (подвесная часть) соединяется со стойками рамы (10) через пружинные подвески (11) и амортизаторы (12), служащие опорой подвесной части машины.

4.2.4. Подача в барабан моющих, отбеливающих, крахмалящих и подсинивающих средств осуществляется через специальный дозатор (13).

4.2.5. Подача в машину горячей и холодной воды, а также пара производится из централизованных сетей прачечной через электрические клапаны (14,15,16).

4.2.6. Спуск отработанной жидкости из машины в канализацию производится при помощи специального сливного клапана (17). Конструкцией предусмотрена возможность ручного открывания сливного клапана (см.рис.10, п.10.6)

4.2.7. Конструкция машины обеспечивает автоматическое выполнение всех технологических операций обработки белья различной степени загрязненности с помощью контроллера управления (18) и приборов шкафа управления (19). Возможно создание и сохранение в памяти контроллера управления более 10 программ обработки белья с последующим редактированием при необходимости.

4.2.8. Эффект стирки в машине достигается путем переваливания белья в стиральном растворе гребнями реверсивно вращающегося перфорированного внутреннего барабана. Создающееся при этом трение между слоями белья, а также трение белья о стенки гребня барабана при интенсивном орошении его через перфорацию, обеспечивает отстирывание загрязненного белья.

Эффект отжима происходит за счет выдавливания жидкости из белья центробежной силой.

4.3. ОПИСАНИЕ РАБОТЫ ЭЛЕКТРИЧЕСКОЙ СХЕМЫ (рис. 6).

4.3.1. Подача напряжения питания осуществляется выключателем SA1. Загорается подсветка панели оператора, сигнализирующая о наличии напряжения питания.

4.3.2. Пуск машины осуществляется нажатием кнопки «Пуск» на панели оператора A1.1.

4.3.3. Управление процессом обработки белья осуществляется автоматически при помощи контроллера А1.

4.3.4. Фильтр АЗ осуществляет подавление помех.

4.3.5. Частотный преобразователь А2 осуществляет двойное преобразование энергии: выпрямляет напряжение 380В, 50Гц и инвертирует его в 3-х фазное напряжение изменяемой частоты, что обеспечивает изменение направления и скорости вращения двигателя. Управление скоростью электродвигателя осуществляется с клемм преобразователя А2 контроллером А1 в соответствии с выбранной программой обработки белья.

4.3.6. Контроллер А1 осуществляет управление исполнительными механизмами:

- клапаном горячей воды Y2;
- клапаном холодной воды Y3;
- клапанами подачи моющих средств Y6- Y8;
- клапаном пара Y 4 (BO-80П);
- клапаном слива Y5;
- контакторами КМ3, КМ4 включения-выключения ТЭН Е1-Е12 (BO-80);
- внешними дозирующими устройствами подачи жидких моющих средств (6шт.) (спецзаказ).

4.3.8. Измерение температуры моющего раствора производится термистором ВК1.

4.3.8. Микропереключатель S1 и электромагнит Y1 исключают пуск машины с открытой крышкой загрузочного люка и блокируют закрытый люк.

4.3.9. Микропереключатель S2 осуществляет остановку машины при неравномерно разложенном белье и возникновении недопустимой вибрации машины.

4.3.10. Аварийный останов машины осуществляется нажатием кнопки SB1 «АВАР. СТОП» в любой момент программы, при этом:

- снимается задание частоты, приводной двигатель останавливается;
- клапаны закрываются, сливной клапан открывается.

4.3.11. Открывание крышки загрузочного люка осуществляется нажатием кнопки «Замок», при этом электромагнит Y1 срабатывает и открывает замок крышки люка.

4.4 УСТРОЙСТВО И РАБОТА СОСТАВНЫХ ЧАСТЕЙ (Рис. 1, 2, 8, 9, 10)

4.4.1. Рама (10) (Рис.1) машины представляет собой сварную конструкцию, выполненную из профильных материалов, и служит основанием машины и опорой блока барабанов (3) (подвесная часть). Угловые стойки (20), изготовленные из листового материала, крепятся на раму и служат для крепления исполнительного оборудования и облицовок (24).

4.4.2. Внутренний барабан (1) (Рис.2) представляет собой тонкостенный сварной цилиндр с задней стенкой (2), горловиной (3) и гребнями (4). Обечайка (5) барабана перфорирована, что способствует высокому эффекту отстирываемости и отжима белья. Жесткая задняя стенка (2) своей втулкой (10) крепится болтами через шпонку (11) на валу (6) опоры.

4.4.3. Вал (6) (Рис.2.) опирается на два радиальных сферических роликовых подшипника (8, 9), смонтированных в корпусе опоры (7), закреплённой на задней стенке (22) наружного барабана (18). Уплотнительным узлом, предотвращающим попадание моющего раствора в подшипники, является уплотнительная крышка с манжетами (см.Рис.9)

Течь жидкости из отверстия в корпусе опоры – сигнал об изнашивании манжет. Конструкция узла предусматривает замену изношенных деталей, подшипников, уплотнения и манжет (Рис. 9, п.10.4).

4.4.4. Привод вала (6) (Рис.2) с барабаном(1) осуществляется от электродвигателя через клиноремённую передачу (13,14,15). Электродвигатель установлен на подmotorной плите (16), пазы которой позволяют регулировать натяжение ремней, перемещая её по шпилькам (17).

4.4.5. Наружный барабан (18) (Рис.2) изготовлен из нержавеющей стали служит кожухом внутреннего барабана (1) и резервуаром для стиральной жидкости. К барабану крепятся стенки: передняя (19) и задняя (22). В передней стенке (19) имеется отверстие для загрузки и выгрузки белья, которое закрывается загрузочным люком (20). В нижней части барабана установлен сливной клапан (29).

4.4.6. Сливной клапан (Рис.10) водоуправляемый нормально закрытого типа предназначен для предотвращения самопроизвольного вытекания стирального раствора из машины. При подаче воды из централизованной магистрали через электромагнитный клапан (7) (Рис.8) диафрагма (7) (Рис.10) перемещает шток (3) с клапаном (5), тем самым соединя внутреннюю полость барабана со сливным отверстием (4) клапана. Конструкцией предусмотрена возможность ручного открывания сливного клапана (см.рис10 и п.10.6).

4.4.7. Загрузочный люк (20) (Рис.2) вращается на осях кронштейнов (25) и надежно запирает загрузочное отверстие барабанов. Замок-ригель (21) имеет механическую (25) и электрическую блокировку (26). (Рис1) Стекло позволяет следить за процессом стирки. Плотность прижима крышки люка регулируется резиновым уплотнением (26) (Рис.2).

4.4.8. На задней стенке (22) (Рис.2) наружного барабана (18) предусмотрены патрубки для ввода воды, моющих средств и патрубков для отвода пара и избыточной пены, образующихся в процессе стирки. Паропеноотвод (30) необходимо соединить с вытяжной вентиляцией (см.п. 6.1.11).

4.4.9. Для подачи сухих моющих и отбеливающих средств предусмотрен дозатор (Рис.8), выполненный из нержавеющей стали. Корпус дозатора (1) разделен на ячейки, в которые вставляются порционные емкости (2). Смыть моющих средств на каждую технологическую операцию обработки белья производится водой через электроклапана (4) и самотеком попадает в барабан.

В конструкции машины предусмотрена подача жидких химреагентов от внешних дозирующих устройств через патрубки (9) емкости (8). (Рис.8)

4.4.10. Подача воды (рис.8) через клапана (4, 5, 6) и моющего раствора в барабан ведется самотеком посредством соединительных рукавов. Контроль необходимого уровня и температуры раствора выполняет контроллер управления (18) (Рис.1).

4.4.11. В машине предусмотрены два вида подогрева моющего раствора: электрический или паровой.

Подача пара в барабан осуществляется от паровой магистрали через электроклапан (16) (Рис.1) посредством соединительного рукава.

Электроподогрев осуществляют электронагреватели (28) (Рис.2) расположенные в поддоне(27) наружного барабана(18).

4.4.12. Подвеска (11) (Рис.1) представляет собой пружинный блок и выполняет функцию опорного и гасящего вибративного узла.

Для устранения вибрационных моментов в машине предусмотрены виброгасящие амортизаторы (12).

В конструкции машины предусмотрен микропереключатель (27), отключающий машину при превышении допустимой амплитуды колебаний подвесной части.

4.4.13. Шкаф управления (19) (Рис.1) представляет цельную металлическую конструкцию с дверью. На панели шкафа размещены необходимые комплектующие.

Управление технологическим процессом обработки белья ведется автоматически контроллером управления (18), закрепленном на передней левой стойке.

4.4.14. Вращающиеся части привода и проемы между стойками закрыты облицовками (24). (Рис.1).

4.4.15. Для фиксации подвесной части при транспортировке предусмотрены фиксирующие кронштейны (28, 29, 30) (Рис.1).

5. УКАЗАНИЯ МЕР БЕЗОПАСНОСТИ

5.1. Техническое обслуживание разрешается производить лицам, прошедшим специальный курс обучения по эксплуатации и обслуживанию машин и имеющим квалификационную группу по технике безопасности не ниже третьей.

5.2. На прачечной в доступном месте, недалеко от машины, должна быть вывешена инструкция по безопасному обслуживанию машины.

5.3. Перед эксплуатацией, после установки машины, убедиться:

- в надежности крепления машины;
- в надежности заземления машины (болт заземления на заднем уголке рамы машины);
- в отсутствии фиксирующих элементов подвесной части машины к раме (болтовое соединение кронштейнов);
- в надежности крепления облицовок;
- в исправности машины;
- в надежности запирающего замка крышки люка блокирующим механизмом.

5.4. **Категорически запрещается:**

- **оставлять работающую машину без присмотра;**
- **нарушать режим технологической обработки белья;**
- **работать без световой сигнализации машины;**
- **работать без ограждений вращающихся частей машины;**
- **подавать воду в разогретый без воды барабан (аварийная ситуация);**
- **работать с неисправным фиксатором замка крышки люка;**
- **загружать в барабан белье, более номинальной загрузочной массы;**

- **работать с неисправной блокировкой крышки люка;**
- **производить ремонтные работы при включенной машине и без указательных табличек «НЕ включать! Идет ремонт!»;**
- **работать при открытой двери дозатора.**

5.5. Сопротивление изоляции между токоведущими частями и корпусом машины должно быть не менее 1 МОм.

5.6. Запрещается эксплуатация машины при отсутствии вытяжной вентиляции на паропеноотводе.

5.7. Запрещается открывать крышку люка при наличии воды в барабане.

5.8. В конце смены, при всех видах обслуживания и ремонтов отключить машину от электропитания, магистралей пара и воды.

5.9. Запрещается работать с неисправным датчиком вибрации.

5.10. В электросхеме предусмотрены следующие защиты и блокировки:

- защита от токов короткого замыкания и перегрузок;
- блокировка работы с открытой крышкой люка;
- блокировка возможности открытия крышки люка до полного останова внутреннего барабана и слива воды;
- блокировка включения клапана пара или электронагревателей при отсутствии воды в барабане СМ;
- защита от повышенной вибрации при отжиге.
-

6. ПОДГОТОВКА ИЗДЕЛИЯ К РАБОТЕ

6.1. ПОРЯДОК УСТАНОВКИ

6.1.1. Машина распаковывается и освобождается от тары. Проверяется комплектность согласно раздела 3 настоящего руководства по эксплуатации.

6.1.2. Распакованная машина подлежит внешнему осмотру с целью выявления возможных повреждений при транспортировке.

6.1.3. Перед монтажом машину очистить от консервационной смазки, снять облицовки.

6.1.4. При выборе места установки машины необходимо выдержать нормы ширины проходов для нормальной эксплуатации и обслуживания машины.

6.1.5. Машина устанавливается на ровной горизонтальной поверхности пола или стальной промежуточной раме, требования к которым должны удовлетворять статической и динамической нагрузкам машины (см.табл1).

Крепление машины должно осуществляться анкерными болтами (к полу) или болтами (к раме) диаметром не менее, указанным в «Основных технических данных» (п.2.1 табл.1.)

Требования к полу (фундаменту) и к глубине залегания анкерных болтов должны удовлетворять «Пособию к СНиП 2.09.03 по проектированию анкерных болтов».

6.1.6. Канализационная труба должна находиться ниже уровня сливного патрубка. Сливной патрубок должен подсоединяться к канализационной сети прачечной рукавом внутренним диаметром не менее 75мм.

6.1.7. После установки машина должна быть присоединена к электрической, паровой и водопроводной сетям.

6.1.8. Подвод холодной и горячей воды (Рис.5) осуществить путем соединения входных патрубков машины с соответствующими магистралями прачечной, обеспечив герметичность мест соединения. (Элементы соединения в комплект поставки не входят).

После проведения сварочных работ произвести продувку трубопроводов пара и воды.

6.1.9. На водяных магистралях предусмотреть фильтры соответствующего типоразмера (в комплект поставки не входят).

6.1.10. На паровой магистрали перед машиной установить манометр с красной чертой на 0,4 МПа (4 кгс/см²).

6.1.11. Патрубок паропеноотвода соединить с вытяжной вентиляцией цеха трубой с условным проходом не менее 100 мм. На трубе предусмотреть дренажный отводящий трубопровод для отвода излишков пены, соединенный с канализацией.

Внимание!

Для обеспечения надежной работы электронного контроллера управления необходимо строго соблюдать требования к электросети, указанные табл.1, а также не подключать на одной линии с машиной электрические устройства, создающие помехи (сварка, электродоты, эл.нагреватели).

Внимание!

Установка и эксплуатация машины разрешается только в помещениях, в которых обеспечивается токовая нагрузка на провода и аппараты защиты не менее 160А.

6.1.12. При использовании внешних дозирующих устройств необходимо подсоединить шланги к патрубкам (7) емкости(8) (Рис8) и подключить их к соответствующим выходам контроллера управления (см. схему Рис.6). При отсутствии дозирующих устройств на патрубках(7) должны быть установлены заглушки.(11)

Внимание!

Выходы контроллера для управления дозирующими устройствами рассчитаны на напряжение 220В и ток нагрузки, не более 1,5А. При подключении насосов с другими характеристиками, необходимо использовать промежуточные электромагнитные реле соответствующего типоразмера.

6.1.13. Монтаж электрической части выполнять в соответствии с электросхемой (Рис.6). Подключить провода подвода электроэнергии к главному автоматическому выключателю, предварительно пропустив кабель через сальник шкафа управления.

Подсоединение машины к электрической сети производится от распределительного щита прачечной к вводному блоку зажимов в шкафу

управления четырехжильным кабелем с сечением жил не менее 10 мм² для машины с паровым обогревом и 35 мм² для машины с электрическим подогревом.

Внешние устройства отключения питания (выкл. автоматы) – 160А – для машин с электрообогревом и 63А – для машин с паровым обогревом.

Провода, кабели, трубы и рукава в комплект поставки не входят.

Машину заземлить, используя болт заземления на раме в соответствии с требованием ПУЭ.

6.1.14. Отсоединить фиксирующие кронштейны, освободив подвесную часть машины от фиксации.

Внимание!
Перед работой машины снять все фиксирующие кронштейны (28, 29, 30) (см. Рис. 1)

Запрещается работать на машине, не сняв фиксирующие кронштейны!

6.1.15. Установить облицовки (24) на раму.

6.2 ПРОВЕРКА ТЕХНИЧЕСКОГО СОСТОЯНИЯ

6.2.1. Перед началом работы необходимо ознакомить обслуживающий персонал с настоящим руководством по эксплуатации на машину и на контроллер управления, обучить правилам эксплуатации и уходу за машиной.

6.2.2. При подготовке к работе сделать тщательный осмотр частей и механизмов машины в соответствии с табл.10, 11 и произвести смазку машины в соответствии с табл.12 и рис.4.

6.2.3. После подготовки машины к работе она должна проработать на холостом ходу в течение 1-1,5 часов. Затем необходимо провести испытание машины в эксплуатационных условиях в соответствии с типовым технологическим процессом.

Порядок операции, режим стирки, требование к обработке белья должны соответствовать действующим "Правилам технологического процесса обработки белья в прачечных".

По окончании испытания составить акт испытания и приемки машины и выслать заводу в том случае, если будут обнаружены дефекты.

ПЕРЕЧЕНЬ ОСНОВНЫХ ПРОВЕРОК ТЕХНИЧЕСКОГО СОСТОЯНИЯ

Таблица 10.

Что проверяется, методика проверки	Технические требования
1.Сопrotивление изоляции токоведущих частей.	Должно быть не менее 1 МОм см.пункт 6.2.4.
2.Сопrotивление между заземляющим болтом и доступной металлической частью изделия. (Болт заземления электродвигателя, шкафа управления, рамы).	Не должно превышать 0,10м см. пункт 6.2.4.

Что проверяется, методика проверки	Технические требования
3.Проверить крепление проводов к клеммам электрооборудования и на концах электронагревателей	Провода должны быть надежно закреплены к клеммам, не допускается их ослабление.
4.Состояние затяжки резьбовых соединений, деталей, узлов и комплектующих изделий – визуально.	Ослабленные резьбовые соединения затянуть.
5.Натяжение клиноременной передачи - динамометр.	При необходимости натянуть. Рис.2,3. п.4.4.4; п.6.2.5.
6.Исправность привода машины проверить проворачиванием его вручную и посредством электродвигателя на холостом ходу.	Привод должен работать плавно, без рывков, стука
7.Отсутствие перекосов и заеданий вала внутреннего барабана – визуально	Вал должен легко вращаться.
8.Исправность работы сливного клапана - визуально.	В закрытом состоянии не должно быть течи
9. Исправность и регулировка микропереключателя на вибрацию.	Зазор между уголком и упором микропереключателя должен быть не более 15мм.
10.Исправность и надежность запираания замка загрузочного люка – визуально.	Отсутствие течи, легкость запираания, срабатывание блокировки.
11.Исправность и надежность подвески.	Отсутствие шума и стука, одинаковая осадка винтовых пружин.
12.Исправность и надежность соединений отдельных частей и деталей внутреннего барабана, провисание внутреннего барабана - визуально.	Поверхности обечайки, гребней, крышки загрузочного люка не должны иметь трещин, заусенцев, щелей. Провисание горловины внутреннего барабана не должно превышать 2мм.
13.Отсутствие парения и течи в Трубопроводах, в месте установки термодатчика и трубки датчика уровня.	Парение и течь не допускается.
14. Крепление блока барабанов к подвескам. Крепление подвесок к стойкам рамы.	Болтовые соединения должны быть затянуты
15. Работа дозатора	Смыв моющих. Легкость опрокидывания емкостей, надежность закрывания двери.

6.2.4. Измерение сопротивления между заземляющим болтом и доступной прикосновению металлической токоведущей частью изделия, которая может оказаться под напряжением, проводить мостом переменного или постоянного тока с пределом измерения $10^{-6} - 10^6$ Ом. Один щуп прибора подсоединить к болту заземления, вторым поочередно касаться любой металлической части

конструкции, на которой установлены элементы электрооборудования. Измерение величины сопротивления изоляции проводится на готовом изделии при обесточенных цепях, снятых плавких вставках, между проводами силовых цепей, а также между проводами и нетоковедущей металлической частью. Сопротивление изоляции измеряется мегаомметром на 500 В.

6.2.5. Натяжение ремней проверять по прогибу ветви под воздействием силы Q (см. рис.3).

6.2.6. Появление в элементах привода люфтов, которые не удается устранить заменой подшипников, негерметичность наружного барабана в результате коррозии обечайки, служат признаками предельного состояния и определяют необходимость проведения капитального ремонта машины.

7. ПОРЯДОК РАБОТЫ

Перед пуском произвести осмотр машины и убедиться в ее исправности. Убедиться в наличии электроэнергии, воды и пара в магистралях. Расположение органов управления изображено в руководстве по эксплуатации контроллера.

7.1. Включить автоматический выключатель, расположенный на левой стойке машины, при этом на дисплее контроллера управления происходит периодическое изменение состояния индикаторов – контроллер находится в режиме самотестирования.

7.2. Открыть крышку загрузочного люка, предварительно нажав кнопку «Дверь» на дисплее контроллера.

7.3. Произвести загрузку белья в барабан, при этом не допускать загрузку в машину белья более, чем указано в технических данных. Также не рекомендуется загрузка менее 50% от номинальной загрузки белья (см. табл.1).

ВНИМАНИЕ:

- не допускать попадания с бельем в барабан твердых предметов;
- загружать белье в расправленном виде;
- не допускать попадания белья под дверь загрузочного люка при закрывании;
- при стирке белья из деликатных (шелк, капрон и др.) и махровых тканей рекомендуем применять специальные мешочки для защиты белья от возможных повреждений.

7.4. Закрывать загрузочный люк, надежно зафиксировав его.

7.5. Заполнить ковши дозатора (Рис.8) средствами для обработки белья в необходимом количестве на каждую операцию.

При использовании внешних дозирующих устройств (жидких моющих) необходимо в соответствующую программу стирки внести изменения в

соответствующую операцию (шаг) программы с указанием номера насоса и времени его работы (см. РЭ на контроллер).

7.6. Выбрать управляющую программу (УП). Управляющие программы разделены на две группы:

1 ÷ 10 – заданные (см. ПРИЛОЖЕНИЕ к РЭ контроллера управления);

11 ÷ 50 – разрабатываемые и вводимые потребителем (см. РЭ контролера управления).

Все программы (1 ÷ 50) могут быть изменены потребителем.

Для выбора УП необходимо войти в меню «ПРОГРАММЫ», клавишами «V» «Λ» выбрать необходимую УП. Порядок выбора УП и операций подробно описан в РЭ контроллера.

ПРИМЕЧАНИЕ: Имеется возможность копирования программ с накопителя USB 2.0 в память контроллера и наоборот.

Подробнее – см. РЭ на контроллер

ЗАПРЕЩАЕТСЯ:

- 1. Применять для стирки моющие средства с повышенной химической активностью, а также превышать концентрацию моющего раствора в барабане, установленные технологическим регламентом по обработке белья.*
- 2. Осуществлять замочку белья в стиральной машине.*

7.7. Нажать клавишу «СТАРТ» и программа начнёт выполняться.

7.8. Выполнение УП прекращается автоматически при её завершении.

В случае необходимости можно остановить выполнение программы стирки, нажав клавишу «СТОП», при этом машина остановится на той операции, при которой была нажата клавиша «СТОП».

Далее можно:

- продолжить выполнение программы, нажав клавишу «СТАРТ»;
- открыть загрузочный люк наружного барабана, нажав на панели клавишу «Замок », при наличии воды в барабане необходимо слить воду в ручном режиме или, выбрав шаг программы «Слив».

7.9. Аварийный останов машины производится нажатием на красную грибовидную кнопку «АВАР. СТОП». Для включения машины необходимо отжать кнопку «АВАР. СТОП», повернув её по часовой стрелке.

После восстановления питания выбрать программу и шаг, с которой будет продолжена работа. Нажать клавишу «СТАРТ».

7.10. По окончании выполнения программы машина остановится, и на дисплее отобразится надпись о завершении выполнения УП. Для разблокировки замка люка необходимо нажать клавишу «Замок» на панели оператора и повернуть ручку двери люка.

7.11. Выгрузить белье из машины в тележку.

Для обработки следующей партии белья повторить операции 7.3-7.11.

ПРИМЕЧАНИЕ: в перерывах между циклами и в конце смены крышка загрузочного люка должна быть открыта.

7.12. По окончании работы выполнить пункт 8.1.б.

8. ТЕХНИЧЕСКОЕ ОБСЛУЖИВАНИЕ

8.1. Для надежной бесперебойной работы машины производите техническое обслуживание в соответствии с табл.11.

Таблица 11

Содержание работ и порядок их проведения	Технические требования	Материалы и инструменты необходимые для проведения работ
<i>ЕЖЕСМЕННО</i>		
а) перед началом работы проверить: - уровень масла в корпусе опоры - зазор между уголком и упором датчика вибрации - работу сливного клапана - по показаниям манометров давление в магистралях - наличие посторонних предметов во внутреннем барабане - работу привода на холостом ходу - надежность работы блокирующего микропереключателя - работу замка крышки люка	по контрольной пробке (26) в корпусе опоры (см.рис.9) не более 15 мм герметичность воды 0,2-0,4МПа. пара 0,2-0.4 МПа отсутствие плавность хода, отсутствие шума и стука, натяжение ремней. остановка машины при открытой крышке надежное закрывание	визуально линейка визуально визуально визуально
б) в конце смены: - выгрузить белье, слить воду из машины, крышку люка оставить открытой; выключить автоматический выключатель; -очистить от осадка кружки дозатора -очистить от грязи и накипи барабан; - насухо протереть все части машины		Ветошь
<i>ЕЖЕНЕДЕЛЬНО</i>		
-проверить натяжение ремней клиноременной передачи; проверить чистоту канавок шкивов и состояние ремней;	см. пункт 6.2.5 и рис.2	Набор гаечных ключей; динамометр; ветошь;

Содержание работ и порядок их проведения	Технические требования	Материалы и инструменты необходимые для проведения работ
<p>-проверить работу электоклапанов, при необходимости прочистить их.</p> <p>-проверить сообщаемость внутренней полости опоры с атмосферой.</p> <p>-проверить затяжку шкивов, двигателя, амортизаторов, пружинных подвесок; при необходимости подтянуть резьбовые соединения</p> <p>-проверить внутренние поверхности внутреннего барабана;</p> <p>-проверить состояние стекла крышки люка</p> <p>-проверить герметичность между крышкой люка и горловиной наружного барабана</p>	<p>-отверстие Ø4 в пробке (26) (Рис. 9) должно быть свободно от смазки и грязи;</p> <p>-удалить следы смазки и грязи</p> <p>Отсутствие трещин, заусенцев, щелей</p> <p>Чистое без накипи и грязи, трещины не допускаются</p> <p>Отсутствие течи и парения</p>	<p>Проволока Ø 2-3 мм</p> <p>Набор гаечных ключей</p> <p>Визуально</p> <p>Ветошь</p> <p>Гаечные ключи и монтировка</p>

ЕЖЕМЕСЯЧНО

<p>-произвести очистку от пыли охлаждающих вентиляторов частотного преобразователя</p> <p>-проверять контакты электроаппаратуры</p>	<p>Отсутствие пыли и очесов</p> <p>Отсутствие окислов и пригара</p>	<p>Кисть, пылесос</p> <p>Надфиль</p>
Содержание работ и порядок их проведения	Технические требования	Материалы и инструменты необходимые для проведения работ
<p>-проверять крепление проводов на клеммах элементов электрооборудования, на подсоединении ТЭНов на подключении в клеммной коробке электродвигателя</p> <p>-замерять сопротивление изоляции электрических цепей (см.пункт 6.2.4.)</p> <p>- замерять сопротивление между</p>	<p>Провода должны быть надежно закреплены к клеммам, не допускается их ослабление</p> <p>Величина сопротивления не менее 1,0 МОм</p>	<p>Отвертка, гаечные ключи</p> <p>Мегаомметр на 500 В</p> <p>Мост</p>

заземляющим болтом и металлической частью (см. пункт 6.2.4.) -проверять состояние пружинных подвесок и амортизаторов.	равномерность осадки пружин, надежность крепления Легкость хода вала, отсутствие стука, шума отсутствие течи через отверстие в корпусе опоры (Рис.9).	переменного тока
Состояние опоры внутреннего барабана		Визуально изуально

8.2. Смазку машины производите согласно таблице (табл.12)и схеме смазки рис.4.

Таблица 12.

Позиции по схеме	Наименование узлов и точек смазки	Кол-во точек смазки	Наименование смазочных материалов и номер стандартов на них	Способ смазки	Периодичность проверки и замены смазки
1.	Вал электродвигателя	1	ЦИАТИМ-203 ГОСТ 8773-73	Вручную	1 раз/6 мес.
2.	Оси крышки люка	2	Масло веретенное ГОСТ 1642	Вручную	1 раз в мес.
3.	Ось затвора крышки люка	1	Литол 24- МЛи 4/12-3 ГОСТ 21150-87	Вручную	1 раз/ мес.
4.	Ось фиксатора и ригель	2	Литол 24- МЛи 4/12-3 ГОСТ 21150-87	Вручную	1 раз/ мес.
5.	Чашка подвески	8	Литол 24- МЛи 4/12-3 ГОСТ 21150-87	Вручную	1 раз/ мес.
6.	Подшипники опоры внутреннего барабана	2	Масло ТМ5-18 ГОСТ 17479-85 (кл.SAE 85W-90) 0,37 л	Вручную	Ежедневный контроль; замена масла через 1000 часов работы машины

ПРИМЕЧАНИЕ Смазочные материалы, не рекомендованные инструкцией по эксплуатации, могут применяться только после официального подтверждения их пригодности предприятием-изготовителем.

**9. ВОЗМОЖНЫЕ НЕИСПРАВНОСТИ И СПОСОБЫ ИХ
УСТРАНЕНИЯ (табл.13)**

Таблица 13.

Наименование неисправности, внешнее его проявление и дополнительные признаки	Вероятная причина	Способ работ по устранению	Группа сложности
1. При нажатии кнопки «Пуск» машина не включается	См. РЭ контроллера. Неисправен контроллер	Замена	II
2. Появление стука и шума в опоре, чрезмерный нагрев корпуса опоры.	Недопустимый износ в подшипниках.	Разобрать опору и заменить изношенные детали и подшипники см.п.10.4.	II
3.Парения и течь в клапанах и трубопроводах	Износ уплотняющих поверхностей клапана	Разобрать клапан и произвести притирку клапанного устройства	II
	Ослабление соединений в трубопроводах	Подтянуть соединение, при необходимости сменить резьбовые детали и прокладки	II
4.Негерметичность сливного клапана Отсутствие слива жидкости из барабана	Износ резиновой прокладки. Ослабла пружина в клапане. Засорилось дренажное отверстие корпуса, засорение клапана. Неисправен клапан Ду-15, давление воды в магистрали менее 0,2МПа, аварийное отключение электроэнергии	Заменить прокладку, заменить пружину. Разобрать, прочистить (см.п10.6.рис10) Устранить неисправность повысится давление в магистрали. Открыть клапан принудительно (см п.10.6 и рис.10)	I
5 Нагрев жидкости в барабане длится больше установленного технологическим процессом времени	Температура заливаемой воды ниже установленной правилами техн. процесса	Температуру заливаемой воды поднять до установленной правилами.	I
	Давление пара ниже 0,2 МПа. Неисправен паровой клапан.	Проверить давление пара и поднять его до 0.2-0.4 МПа Неисправны электронагреватели	1

Наименование неисправности, внешнее его проявление и дополнительные признаки	Вероятная причина	Способ работ по устранению	Группа сложности
6. Не происходит нагрев водной ванны	Неисправны ТЭНы.	Проверить напряжение и ток на ТЭНах.	II
	Несправен клапан подачи пара.	Разобрать клапан, произвести притирку клапанного устройства.	II
7. Появление течи из-под крышки загрузочного люка	Нарушена герметичность уплотнения люка, износ резинового уплотнения 26 (Рис.2)	Ослабить гайку хомута и переместить резиновое уплотнение, или заменить	I
8. Внутренний барабан вращается в одну сторону (отсутствует реверс)	Неисправен контроллер	Заменить контроллер	III
	Неисправен ЧП	Заменить ЧП	II
9. Появление течи смазки в узле опоры внутреннего барабана	Износились уплотнения, ослабла сливная пробка.	Заменить уплотнения, Затянуть пробку.	II
10. Появление течи жидкости в сигнальном отверстии корпуса опоры барабана	Износ торцового уплотнения	Произвести разборку опоры, согласно описания п.10.4 и рис.9.	I
11. Не поступают моющие средства в барабан	Неисправны электроклапаны смыва моющих, засорились патрубки, рукава, низкое давление воды. (Рис.8)	Прочистить патрубки, заменить клапаны, повысить давление холодной воды.	II
12. Ослабло крепление пружинных подвесок. Осадка и поломка пружины.	Ослабла затяжка болтовых соединений.	Подтянуть болтовые соединения. Заменить изношенные элементы или всю подвеску.	I
13. Биение внутреннего барабана	Ослаблено крепление внутреннего барабана к валу.	Подтянуть болты, крепящие ось.	II
14. По окончании цикла стирки или в процессе стирки появляется на дисплее контроллера ошибка № 20	Засорение трубки датчика уровня.	Отсоединить трубку от штуцера контроллера, продуть её, и установить на место	II

Наименование неисправности, внешнее его проявление и дополнительные признаки	Вероятная причина	Способ работ по устранению	Группа сложности
15. Сильная вибрация подвесной части.	Не отрегулирован или неисправен микропереключатель (27) (рис.1). Неисправны подвески и амортизаторы, загружено белье в объеме меньше рекомендуемого	Проверить надежность работы микропереключателя, подвесок и амортизаторов. Объем загрузки привести в соответствие с техническими характеристиками.	II

10. УКАЗАНИЯ ПО ТЕКУЩЕМУ РЕМОНТУ

10.1. Не реже одного раза в три месяца машину частично разобрать и произвести осмотр ее частей.

10.2. Во время осмотра по мере надобности:

- сменить изношенные уплотнения и манжеты;
- промыть подшипники в чистом бензине;
- сменить изношенные прокладки;
- сменить смазку всех трущихся частей;
- сменить изношенные детали;
- подтянуть резьбовые соединения;
- проверить состояние ремней клиноременной передачи, при износе заменить новыми;
- в местах повреждения окраски прошпаклевать и окрасить 2 раза краской, стойкой к воздействию щелочей и водяных паров;
- зачистить контакты электроаппаратуры и приборов;
- проверить состояние пружин подвески;
- проверить состояние амортизаторов, при необходимости заменить.

10.3. Разборку машины при текущем ремонте вести в следующем порядке (см. Рис.9):

- отсоединить машину от электрической сети;
- закрыть вентили на всех подводящих магистралях;
- снять облицовки;
- ослабить натяжение ремней привода;
- снять ремни (1);
- снять шкив (2), предварительно отвернув зажим цапговый (3);
- произвести демонтаж опоры внутреннего барабана.

10.4. Демонтаж и разборку опоры внутреннего барабана вести в следующем порядке (см. рис.9):

- слить масло из корпуса опоры (4), выкрутив пробку (9);
- вывернуть гайки со шпилек (7) крепления корпуса опоры(4);
- ввернуть болты М30 в резьбовые отверстия (28) на корпусе опоры и, вкручивая их выдвинуть корпус (4) на себя; при этом внутренний барабан (24) упрется в заднюю стенку(12);
- вывернуть болты и снять 2 заглушки (25) на задней стенке и повернуть внутренний барабан, совместив кронштейн (27) с пазами (25)на задней стенке(10);
- ввести головки болтов М24х90в прорези кронштейнов (27) через пазы в задней стенке и затянуть гайками, подложив шайбы ВО-100.00.01.001 (входят в комплект поставки)
- отсоединить крепление вала(6) со стороны внутреннего барабана ,выкрутив болты(21) (22) и снять детали(23);
- продолжить вкручивать болты М30 до снятия корпуса опоры (4) вместе с валом (6) и подшипниками (10, 11) и уплотнительной крышкой (14);
- вывернуть болты и снять крышку (14) с прокладкой, затем снять кольцо(17) , манжеты (16) и уплотнение(8);
- вывернуть болты, снять крышку передняя(13) с прокладкой(19) и манжету (15):
- вывернуть болты и снять крышку заднюю (5) вместе с манжетой(18);
- демонтировать вал (6) с подшипником (10,);
- демонтировать подшипник (11) из корпуса опоры (4);
- промыть все детали, проверить их состояние, в случае износа заменить;
- сборку опоры производить в обратной последовательности.

10.5.Для проверки и замены электрооборудования:

- отключить машину от электрической сети;
- закрыть вентили на всех подводящих магистралях;
- снять облицовки и обеспечить доступ к электродвигателю;
- открыть дверь шкафа и произвести обслуживание и замену электрооборудования;
- проверить контроллер управления;
- отсоединить провода от ТЭНов;
- отвернуть гайки на креплениях ТЭНов;
- проверить их и при необходимости заменить;
- сборку производить в обратной последовательности.

10.6. Обслуживание сливного клапана:

- снять с машины правую боковую облицовку;
- при наличии жидкости в барабане открыть клапан;
- повернуть гайку (1) по тяге (2) на 3-4 оборота;
- закрыть сливное отверстие, вращая гайку (1) влево, и одновременно придерживая тягу (2) от проворота на штоке (3) ключом за лыски;
- в случае негерметичности сливного клапана произвести демонтаж его с машины;

- убедиться в пригодности деталей 3, 5, 6, 7, 8, прочистить их и при необходимости заменить;
- собрать клапан согласно рис.10.

10.7. Сборку машины производить в обратной последовательности.

11. СВИДЕТЕЛЬСТВО О ПРИЕМКЕ

Машина стирально-отжимная ВО-80

ВО-80 (ВО-80.22241)	
ВО-80П (ВО-80П.22241)	

Заводской № _____

Соответствует техническим условиям ТУ 4855-071-00239899-2008 и признана годной для эксплуатации.

Изделие подвергнуто консервации и упаковке согласно требованиям, предусмотренным руководством по эксплуатации.

Дата консервации _____

Срок консервации 3 года.

Дата выпуска " ____ " _____ 20 ____ г.

М.П.

Начальник ОТК _____
Подпись

/ _____ /
Расшифровка подписи

12. ГАРАНТИИ ИЗГОТОВИТЕЛЯ

12.1. Гарантийный срок оборудования устанавливается 36 месяцев со дня продажи или после оформления Грузополучателем акта приема-передачи и соблюдения требований руководства по эксплуатации.

12.2. Для сохранения гарантии необходимо выполнение пуско-наладочных работ и обучение обслуживающего персонала специалистами завода. Пуско-наладочные работы и обучение производятся по отдельному договору.

12.3. Если во время гарантийного срока выявляются неисправности оборудования по вине завода-изготовителя, то все обнаруженные дефекты устраняются путем замены дефектной части оборудования, на основании соответствующих письменных претензий потребителя при условии соблюдения требований руководства по эксплуатации.

12.4. Для сохранения гарантии необходимо проводить техническое обслуживание, техническое обслуживание оборудования производителя специалистами завода или специализированной организацией, имеющей договор с заводом, по отдельному договору.

12.5. Гарантийный срок не распространяется на комплектующие изделия, гарантийный срок которых установлен в стандартах или технических условиях на эти изделия.

12.6. Гарантия не распространяется на части и узлы, подвергающиеся повышенному износу, электрические нагревательные элементы, клапана слива и налива воды и моющих растворов. Гарантия не распространяется на детали, имеющие повреждения, возникшие вследствие небрежного обращения с оборудованием и/или несоблюдения условий эксплуатации.

12.7. Гарантия не распространяется на детали нормального (естественного) износа (резинотехнические изделия, фильтры, лампочки, приводные ремни, диски сцепления, тормозные накладки, тормозные диски, прокладки различных типов, предохранители).

12.8. Гарантия не распространяется на расходные материалы (масло, смазочные материалы и пр.), используемые при замене дефектных деталей.

12.9. Ремонтные работы, проведенные сторонним лицом (организацией) не имеющей соответствующей лицензии от производителя оборудования, ведут к потере заводской гарантии.

12.10. Не возмещается также ущерб, вызванный не проведенным или проведенным ненадлежащим образом техническим обслуживанием. Например, пренебрежение ежедневным, периодическим техническим осмотром и/или обслуживанием в соответствии с указаниями Руководства по эксплуатации.

12.11. Завод не несет ответственности за надежность работы машины и снимает с себя гарантийные обязательства при несоблюдении потребителем требований настоящего документа и отсутствии в руководстве по эксплуатации сведений о проведенном техническом обслуживании, неисправностях при эксплуатации, изменениях в конструкции, и о замене составных частей (табл. 17-21).

После проведения технического обслуживания необходимо направить в адрес завода отчет о проведении ТО, и всех замеченных неисправностях.

13. СВЕДЕНИЯ О РЕКЛАМАЦИЯХ (табл. 14)

Таблица 14.

Номер и дата рекламации	Краткое содержание	Меры, принятые рекламации заводом-изготовителем, по рекламации.
-------------------------	--------------------	---

ПРИМЕЧАНИЕ:

- указание о порядке составления акта-рекламации см. приложение 1.

14. КОНСЕРВАЦИЯ, УПАКОВКА И ТРАНСПОРТИРОВКА

14.1 Машина, подлежащая хранению, должна быть надежно законсервирована.

14.2 Перед консервацией следует удалить имеющиеся следы коррозии без повреждения поверхностей.

14.3 Консервации подлежат неокрашенные металлические поверхности машины, кроме поверхностей из коррозионно-стойких сталей.

14.4 Консервацию производить по ГОСТ 9.014, группа изделий II, условия хранения ОЖ, срок действия до 3 лет.

14.5 Хранение машины должно производиться в закрытом помещении или под навесом.

14.6 Эксплуатационная документация вкладывается в полиэтиленовый пакет.

14.7 Машина упаковывается совместно с принадлежностями и тех. документацией в специальную тару, выполненную по ГОСТ 10198.

14.8 Маркирование тары выполняется в соответствии с ГОСТ 14192.

14.9 Транспортировка машины к месту монтажа должна осуществляться автопогрузчиком или иным ручным погрузочным механизмом.

14.10. При транспортировке упакованной машины необходимо:

- прочно и правильно подвесить ящик к подъемному устройству, стропить в соответствии с маркировкой и схемой строповки (рис 11.)
- при подъеме и опускании ящика не допускать большого крена, ударов дном или бортом, сотрясений и рывков;
- при погрузке и разгрузке ящик не кантовать;
- выполнять требования знаков, указанных на ящике.

**15. СВЕДЕНИЯ О ХРАНЕНИИ, КОНСЕРВАЦИИ И
РАСКОНСЕРВАЦИИ ПРИ ЭКСПЛУАТАЦИИ ИЗДЕЛИЯ
(табл. 15).**

Таблица 15.

Дата консервации, расконсервации, установки на хранение или снятия с хранения	Условия хранения или метод консервации	Наименование предприятия производившего консервацию, расконсервацию, установку на хранение или снятие с хранения	Должность фамилия, подпись ответственного за хранение лица
---	--	--	--

16. УЧЕТ РАБОТЫ (табл.16).

Таблица 16.

Месяцы	Итоговый учет работы по годам.								
	20 г.			20 г.			20 г.		
	Кол-во часов	Итого с начала эксплуатации	Под-пись	Кол-во часов	Итого с начала эксплуатации	Под-пись	Кол-во часов	Итого с начала эксплуатации	Под-пись
Январь									
Февраль									
Март									
Апрель									
Май									
Июнь									
Июль									
Август									
Сентябрь									
Октябрь									
Ноябрь									
Декабрь									
ИТОГО									

17. УЧЕТ ТЕХНИЧЕСКОГО ОБСЛУЖИВАНИЯ (табл.17).

Таблица 17.

Дата	Количество часов работы с начала эксплуатации или после капитального ремонта	Вид технического обслуживания	Замечание о техническом состоянии	Должность, фамилия и подпись ответственного лица
------	--	-------------------------------	-----------------------------------	--

18. ТРЕБОВАНИЯ К УЧЕТУ ОТКАЗОВ

При заполнении форм "Учет неисправностей при эксплуатации" и "Учет проведенных ремонтов изделия и его составных частей в графе "стоимость работ" наряду с величиной фактических затрат в рублях указывается группа сложности.

Первая группа сложности - отказы, устраняемые ремонтом или заменой деталей, которые расположены снаружи сборочных единиц.

Устранение отказов производится без разборки этих сборочных единиц.

Вторая группа сложности - отказы, устраняемые ремонтом или заменой легкодоступных сборочных единиц или их деталей, а также отказы, устранение которых требует раскрытия внутренних полостей основных сборочных единиц (но без разборки). Затраты составляют не более 30% стоимости сборочных единиц.

Третья группа сложности - отказы, для устранения которых требуется разборка или расчленение основных сборочных единиц, а затраты превышают 30% их стоимости.

Стоимость новой сборочной единицы принимается по данным, приведенным в "Нормах расхода запасных частей на капитальный ремонт".

Неисправности, не связанные с потерей работоспособности (например, повреждения окраски) не классифицируются как отказы, но учитываются при заполнении вышеуказанных форм.

19. УЧЕТ НЕИСПРАВНОСТЕЙ ПРИ ЭКСПЛУАТАЦИИ (табл.18)

Таблица 18.

Дата отказа изделия или его составных частей.	Количество часов работы с начала эксплуатации и или после капитального ремонта.	Наименование отказавшей составной части. Характер неисправности.	Причина неисправности, количество часов работы отказавшей составной части.	Режим работы изделия и характер его загрузки	Принятые меры по устранению неисправности, расход ЗИП и отметка о направлении рекламаций.	Трудоемкость устранения неисправности и в чел. час.	Продолжительность устранения неисправности, в час.	Стоимость работ, в руб.	Должность, фамилия и подпись лица, ответственного за устранение неисправности.

**20. СВЕДЕНИЯ ОБ ИЗМЕНЕНИЯХ В КОНСТРУКЦИИ ИЗДЕЛИЯ И ЕГО СОСТАВНЫХ ЧАСТЕЙ
ВО ВРЕМЯ ЭКСПЛУАТАЦИИ И РЕМОНТА (табл. 19)**

Таблица 19.

Основание (наименование документа).	Дата проведения изменений.	Содержание проведенных работ.	Характеристика работы изделия после проведенных изменений.	Должность, фамилия и подпись лица, ответственного за проведенное изменение.	Примечание.
---	-------------------------------	-------------------------------------	---	--	-------------

21. СВЕДЕНИЯ О ЗАМЕНЕ СОСТАВНЫХ ЧАСТЕЙ ИЗДЕЛИЯ ВО ВРЕМЯ ЭКСПЛУАТАЦИИ (табл.20)

Таблица 20.

Снятая часть.				Вновь установленная часть.		Дата, должность и подпись лица, ответственного за проведение замены.
Наименование и обозначение.	Заводской номер.	Число отработанных часов.	Причина выхода из строя.	Наименование и обозначение.	Заводской номер	

22. УЧЕТ ПРОВЕДЕННЫХ РЕМОНТОВ ИЗДЕЛИЯ И ЕГО СОСТАВНЫХ ЧАСТЕЙ (табл.21).

Таблица 21.

Наименование и обозначение составной части.	Основание для сдачи в ремонт.	Дата		Дата		Трудоёмкость ремонта в чел. час.	Стоимость ремонта в руб.	Наименование ремонтного органа.	Количество часов работы до ремонта.	Вид ремонта (средний капитальный и др.)	Наименование ремонтных работ.	Должность, фамилия и подпись ответственного лица	
		Остановки машины для ремонта.	Ввода в эксплуатацию после ремонта.	Поступления в ремонт.	Выхода из ремонта.							производившего ремонт	принявшего ремонт

ПРИЛОЖЕНИЕ 1

АКТ–РЕКЛАМАЦИЯ.

Акт–рекламация составляется комиссией.

В акте указывается:

- наименование организации – владельца изделия и полный почтовый и железнодорожный адрес;
- время и место составления акта;
- фамилии лиц, составивших акт, и их должности;
- время получения изделия и его заводской номер;
- время ввода изделия в эксплуатацию;
- условия эксплуатации изделия и число отработанных часов;
- количество и наименование дефектных деталей;
- подробное описание недостатков, по возможности с указанием причин, вызвавших недостатки, и обстоятельств, при которых они обнаружены;
- заключение комиссии, составившей акт о причинах неисправностей.

Примечание.

- * Акт об обнаруженных визуально дефектах составляется не позднее 10 дней после получения изделия, а о скрытых дефектах, не обнаруженных при приемке на заводе, составляется в пятидневный срок с момента обнаружения.
- * Акт и дефектные детали, кроме металлоконструкций, направляются предприятию–изготовителю.
- * Завод не несет ответственности за повреждения в результате неумелого управления, неправильного обслуживания при эксплуатации и хранении изделия.
- * Во время гарантийного срока, в случае обнаружения дефектов, представитель завода по вызову организации выезжает на место. Акт-рекламация составляется в его присутствии
- * Если дефект произошел не по вине завода, организация, вызвавшая представителя завода, принимает на себя затраты, связанные с вызовом.
- * Завод не несет ответственности за надежность работы машины и претензии к заводу являются необоснованными при отсутствии в паспорте (табл.14-20) сведений о проведенном техническом обслуживании, неисправностях при эксплуатации, изменениях в конструкции, о замене составных частей.
- * Акты, составленные с нарушением указанных выше условий, завод к рассмотрению не принимает.



ОАО ВМЗ

После заполнения этой карты и отправки ее в адрес завода Вы получаете право на льготное обслуживание оборудования, как в гарантийный, так и в послегарантийный период, а также на поставку запасных частей.

Уважаемые дамы и господа.

Вы приобрели прачечное оборудование производства ОАО "Вяземский машиностроительный завод". Предприятие заинтересовано в его надежной работе в течение всего срока эксплуатации, поэтому нам необходимо владеть информацией об организациях, эксплуатирующих оборудование.

СЕРВИСНАЯ КАРТА

на машину стирально-отжимную _____ зав. № _____

Наименование эксплуатирующей организации

Почтовый адрес:

Тел., факс

Должность, Ф.И.О.

Наименование продавца (при покупке через посредника)

Учитывая Вашу занятость, мы постарались сделать предлагаемую сервисную карту максимально краткой. Убедительно просим Вас заполнить ее и выслать в наш адрес.

Наш адрес:

215100 Смоленская обл.,
г. Вязьма, ул. 25 Октября, 37



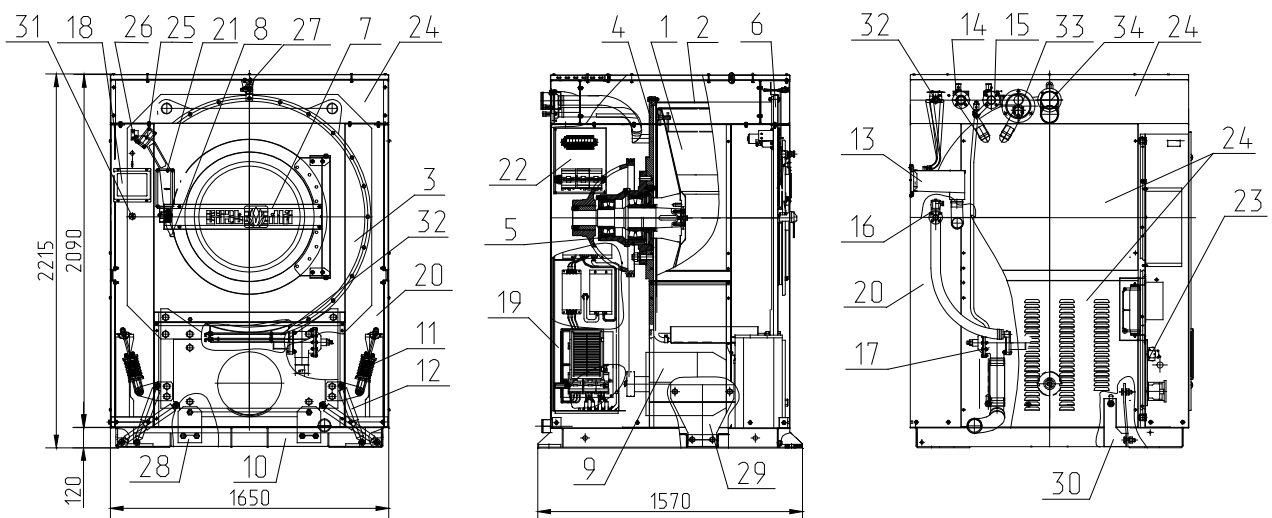


Рис.1.Общий вид.

1. Барабан внутренний. 2.Барабан наружный. 3. Блок барабанов. 4. Стенка задняя. 5. Опора.
6. Стенка передняя. 7. Загрузочный люк. 8. Ручка. 9. Электродвигатель. 10. Рама. 11. Подвеска.
12. Амортизатор. 13. Дозатор. 14. Электроклапан горячей воды. 15. Электроклапан холодной воды.
16. Электроклапан пара. 17. Клапан сливной. 18. Контроллер управления. 19.Шкаф управления.
20. Угловые стойки. 21. Замок-ригель. 22.Панель электрооборудования. 23.Электроразводка. 24.Облицовки.
25. Механическая блокировка. 26. Электрическая блокировка. 27. Микропереключатель датчика вибрации.
- 28, 29, 30. Фиксирующие кронштейны. 31. Главный выключатель. 32.КЭН-3 для смыва моющих средств..
- 33..Емкость для подачи жидких моющих. 34.Паропеноотвод.

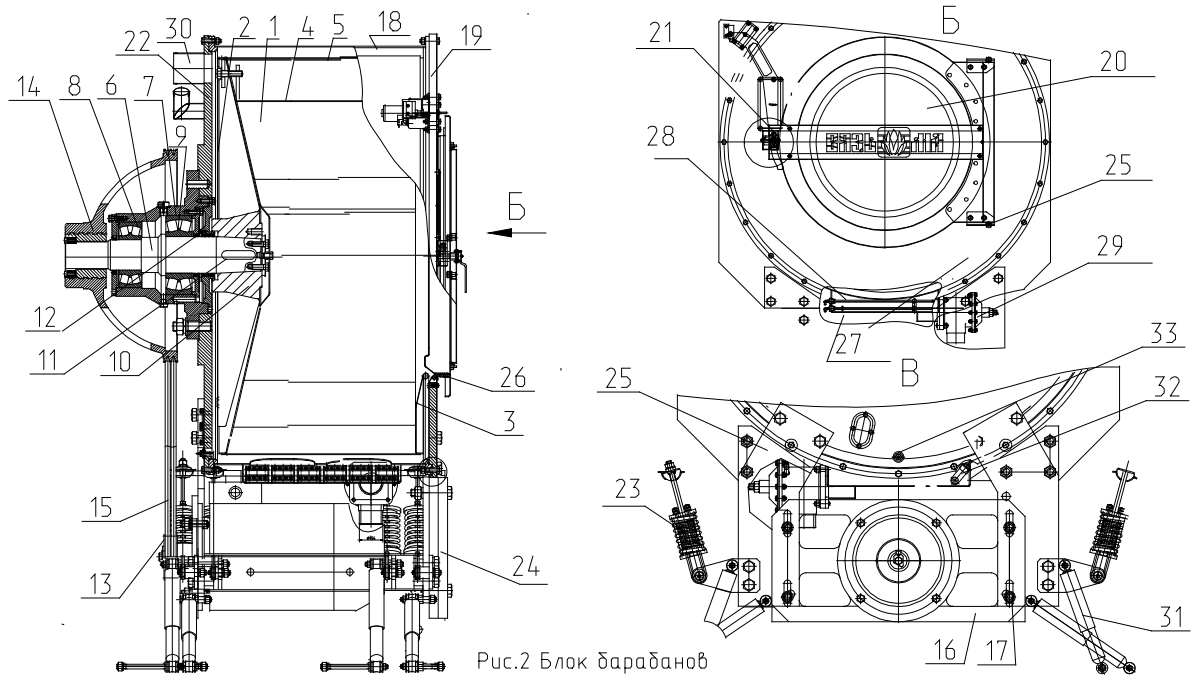
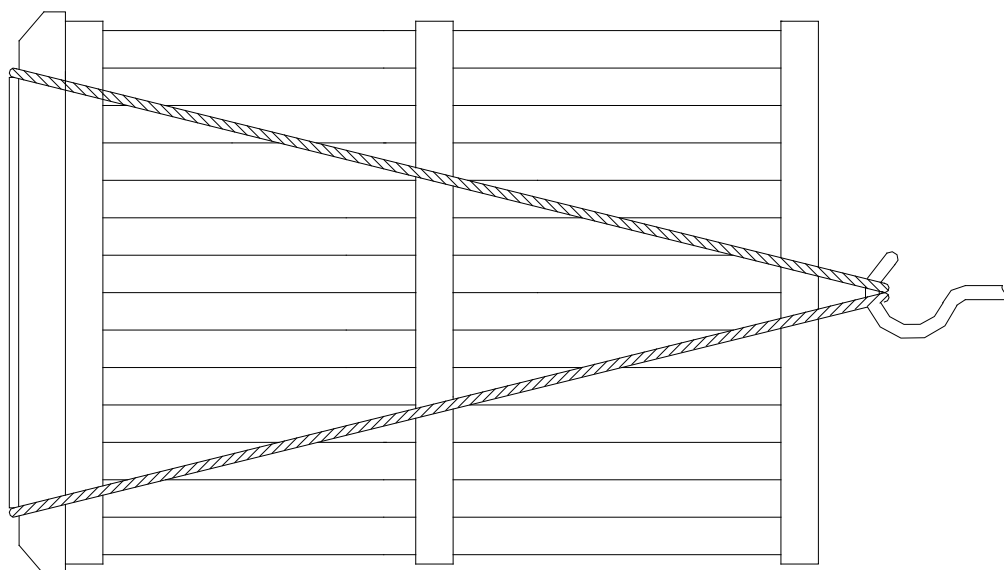


Рис.2 Блок барабанов

1. Барабан внутр. 2.Стенка внутр. бар-на.3. Горловина.4. Гребень.5. Обечайка.
 6. Вал. 7. Корпус опоры 8. Подшипник№3620. 9. Подшипник №3624. 10.Втулка.11.Шпонка.
 12.Уплотнит крышка.13. Шкив ведущий.14. Шкив ведомый. 15.Ремень ХРВ-3350 .16. Плита подmotorная.
 17. Шпильки для регулировки. 18.Барабан наружный. 19.Стенка передняя.20.Люк загрузочный.21.Замок-ригель.
 22. Стенка задняя. 23. Подвеска.24. Противовес.25.Кронштейны. 26.Уплотнение. 27.Поддон.28.Электронагреватель.
 29. Сливной клапан.30.Паропеноотвод. 31.Демпфер. 32.Штуцер датчика уровня.33.Штуцер датчика температуры.

Рис.11. Схема транспортировки



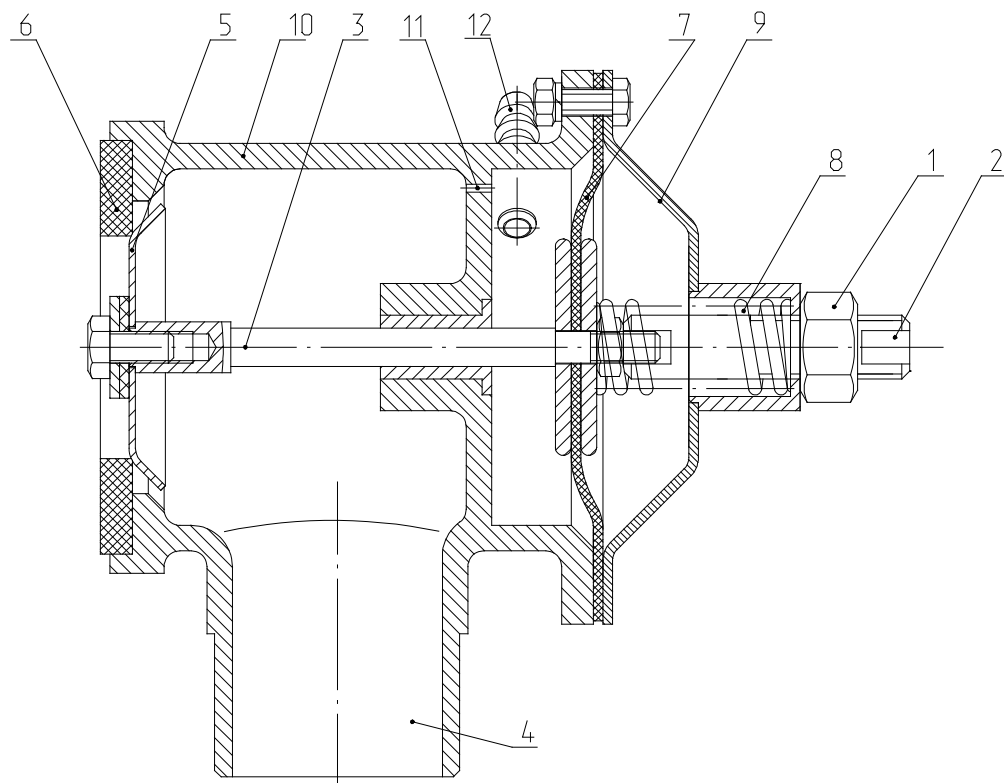
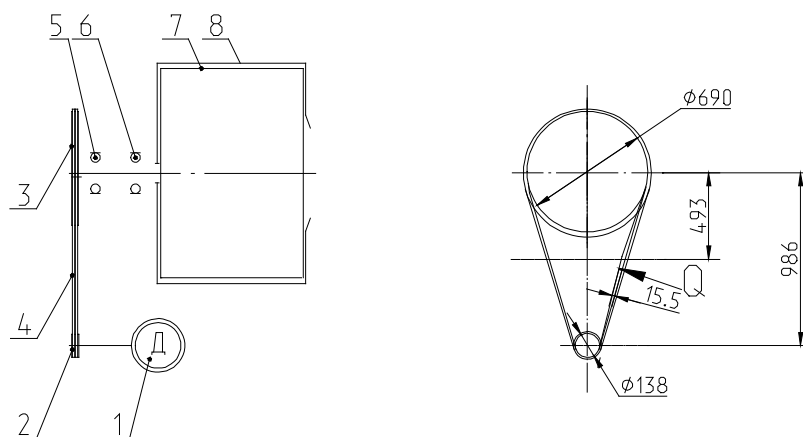


Рис.10 Сливной клапан

1. Гайка М20. 2.Тяга. 3.Шток. . 4. Сливное отверстие. 5.Клапан. 6. Прокладка. 7.Диафрагма. 8. Пружина. 9. Тарелка.. 10. Корпус.11. Дренажное отверстие. 12.Подвод воды от клапана Ду15.

Кинематическая схема машины



1. Электродвигатель АИР 160 М6 У3 15кВт 970об/мин
 2. Шкив Ф138 мм. 3. Шкив ф690 мм.
 4. Ремень ХРВ-3350 ISO4184 "Optibelt".
 5. Подшипник №3620. 6. Подшипник №3624
 7. Барабан внутренний. 8. Барабан наружный.

Прогиб ветви одного ремня должен быть 15.5мм при усилии $Q=5.2 \pm 0,1$ кг для нового ремня и $Q=3.8 \pm 0,1$ кг для приработанного ремня.

Рис.3Схема кинематическая.

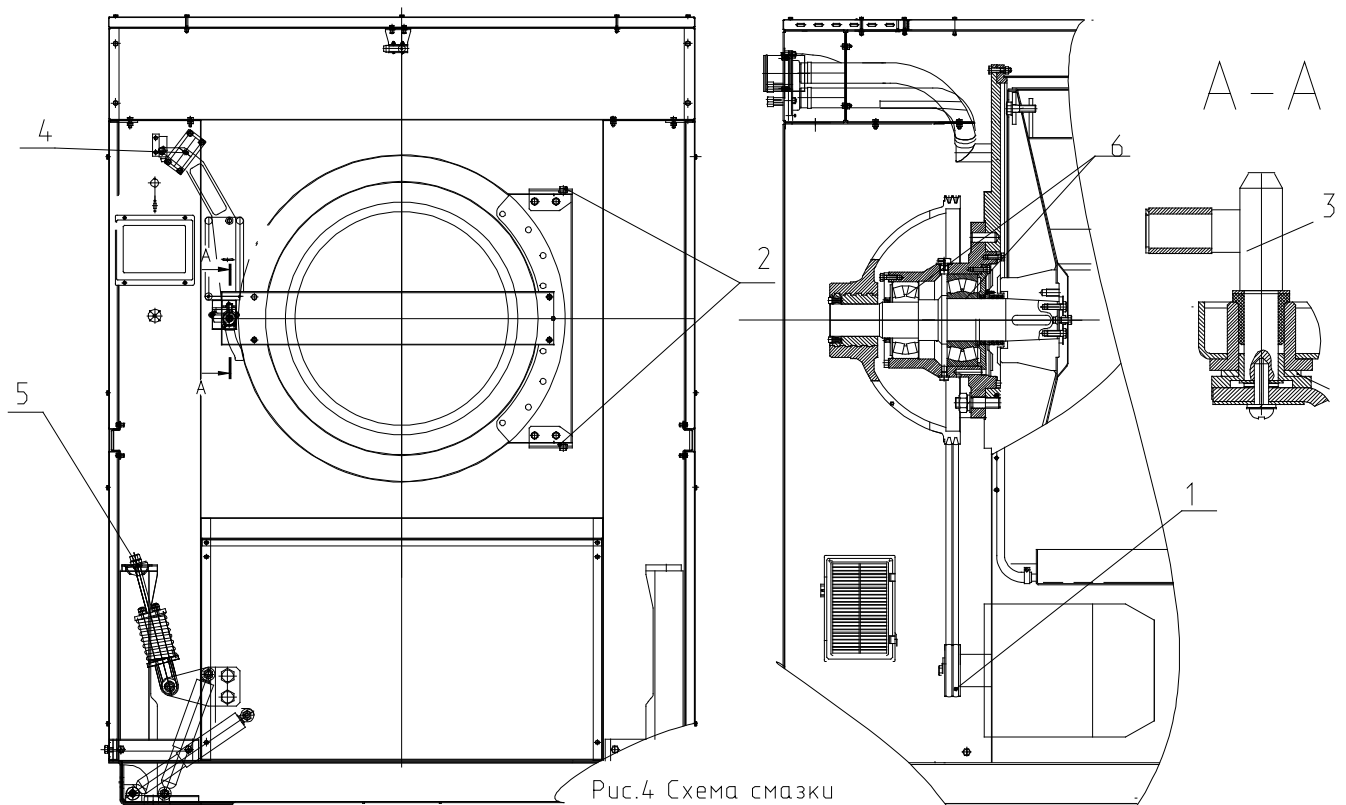


Рис.4 Схема смазки

1. Вал электродвигателя. 2. Оси крышки люка. 3. Ось затвора крышки люка.
4. Ось фиксатора и ригель. 5. Чашка подвески. 6. Подшипники опоры внутреннего барабана.

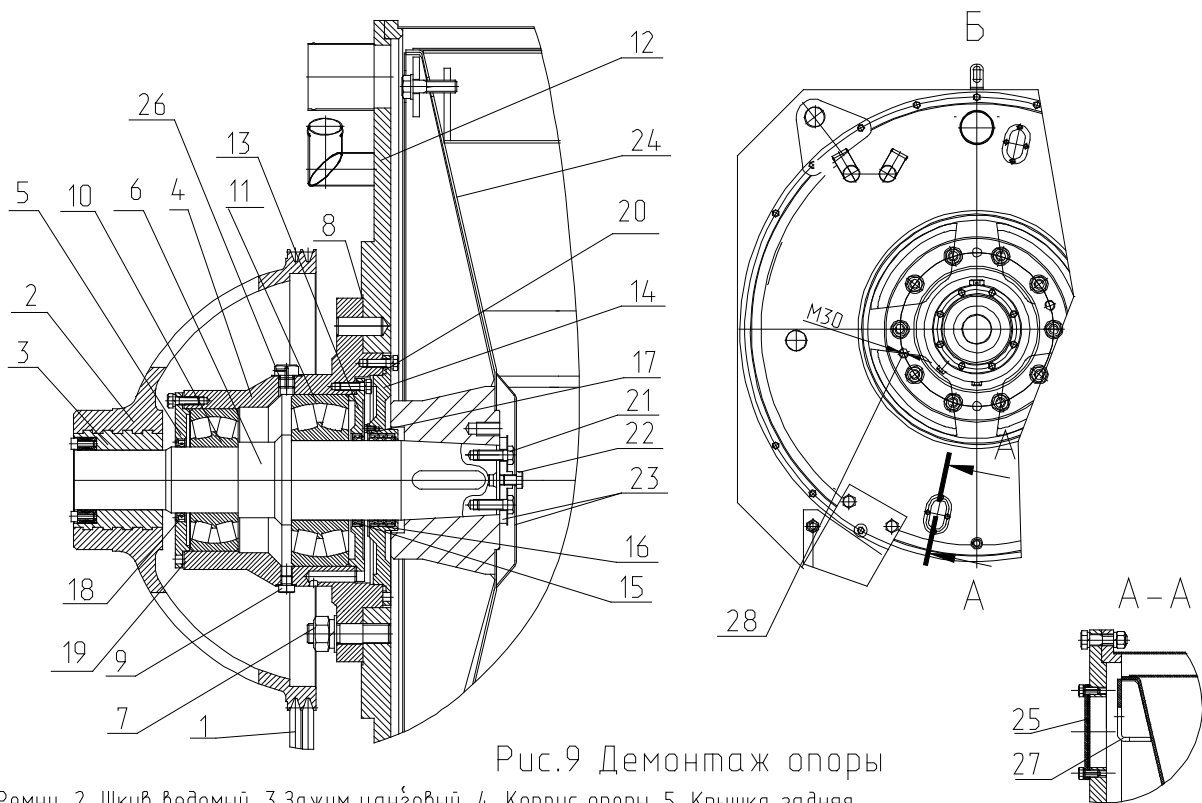


Рис.9 Демонтаж опоры

1. Ремни. 2. Шкив ведомый. 3. Зажим канцеровый. 4. Корпус опоры. 5. Крышка задняя
6. Вал. 7. Шпильки. 8. Кольцо уплотнит. 9. Пробка слива. 10. Подшипник №3620. 11. Подшипник №3624.
12. Стенка задняя 13. Крышка передняя. 14. Крышка уплотнительная. 15, 16. Манжета арм. BAUMX7 "Simrit Simmering"
17. Кольцо. 18. Манжета. 19, 20. Прокладка. 21, 22. Болты. 23. Шайба и колпак. 24. Барабан внутренний.
25. Заглушка. 26. Пробка. 27. Кронштейн внутр. бар. 28. Отверстия M30

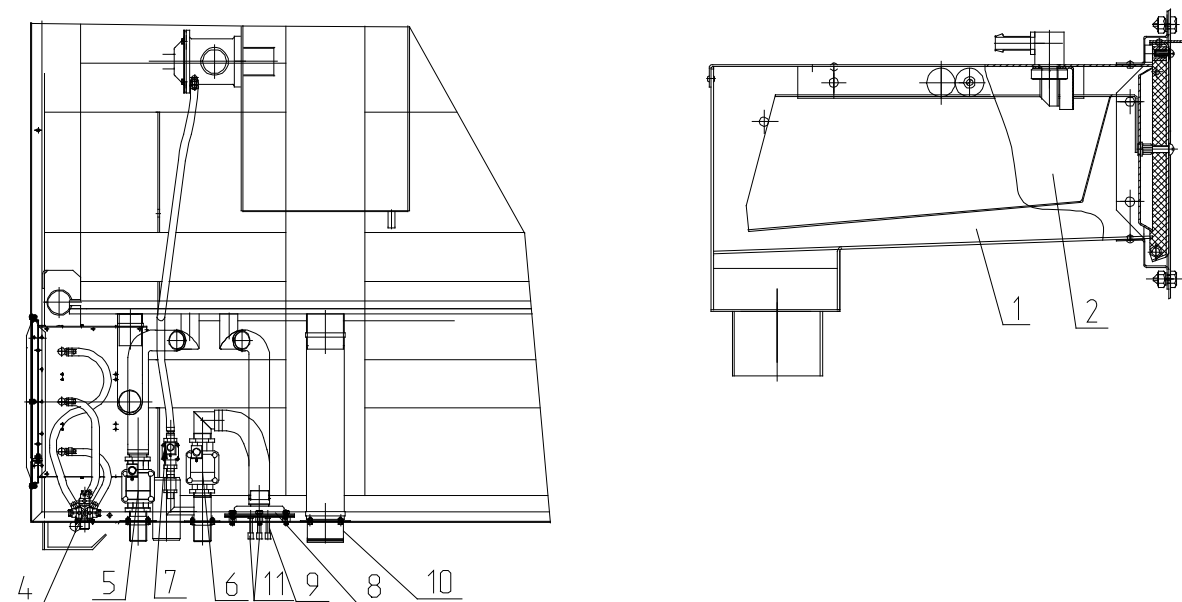


Рис.8. Система подачи воды и моющих средств. Дозатор.

1. Корпус дозатора сухих моющих.
2. Ковш для сухих моющих.
3. Дверь дозатора.
4. Электроклапан КЭН-3 для смыва сухих моющих.
5. Клапан подачи горячей воды.
6. Клапан подачи холодной воды.
7. Клапан для открывания сливного клапана.
8. Емкость жидких моющих.
9. Патрубки ввода химреагентов.
10. Паропереотвод.
11. Заглушка.

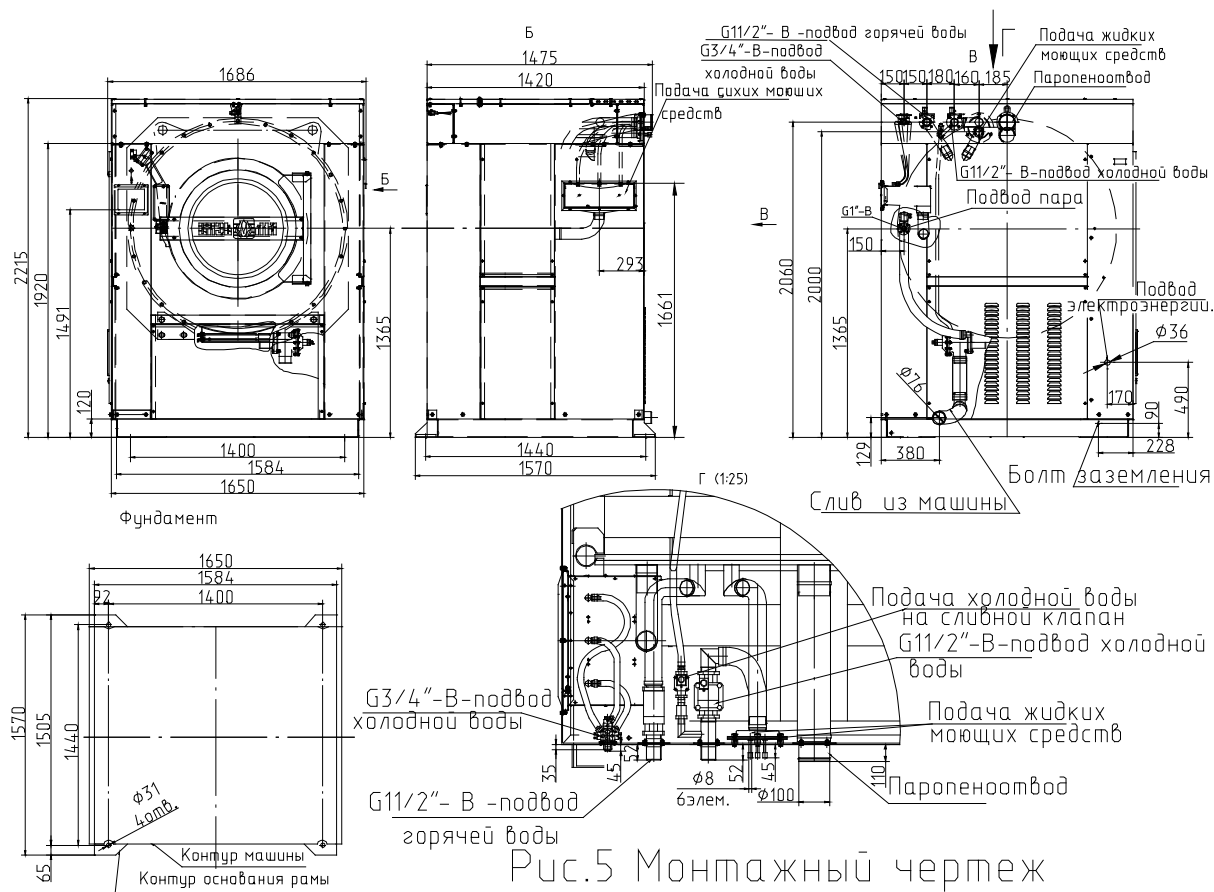


Рис.5 Монтажный чертеж

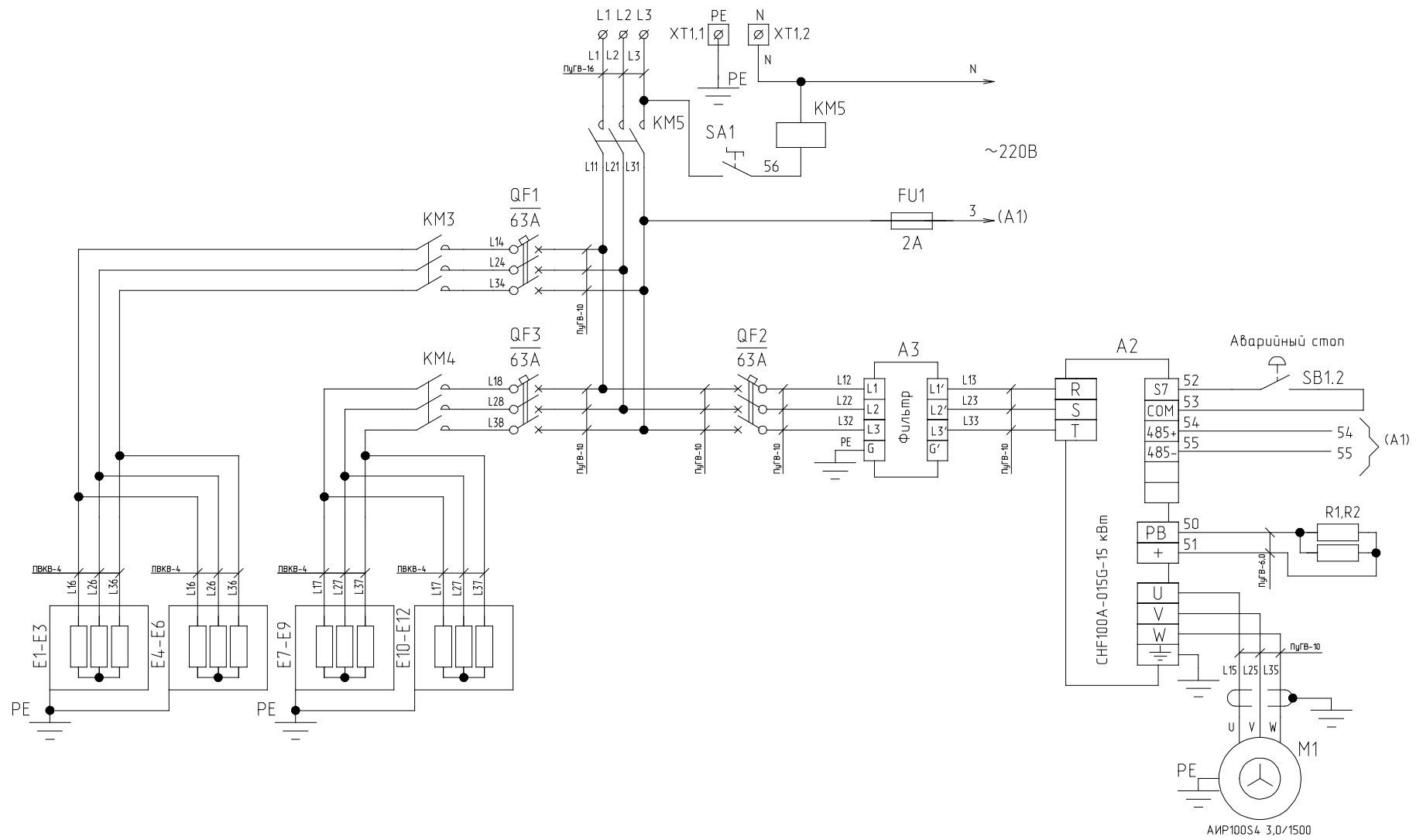


Рис. 6а. Схема электрическая принципиальная машины стирально-отжимной В0-80.22241 и контроллером INVT (силовая часть).

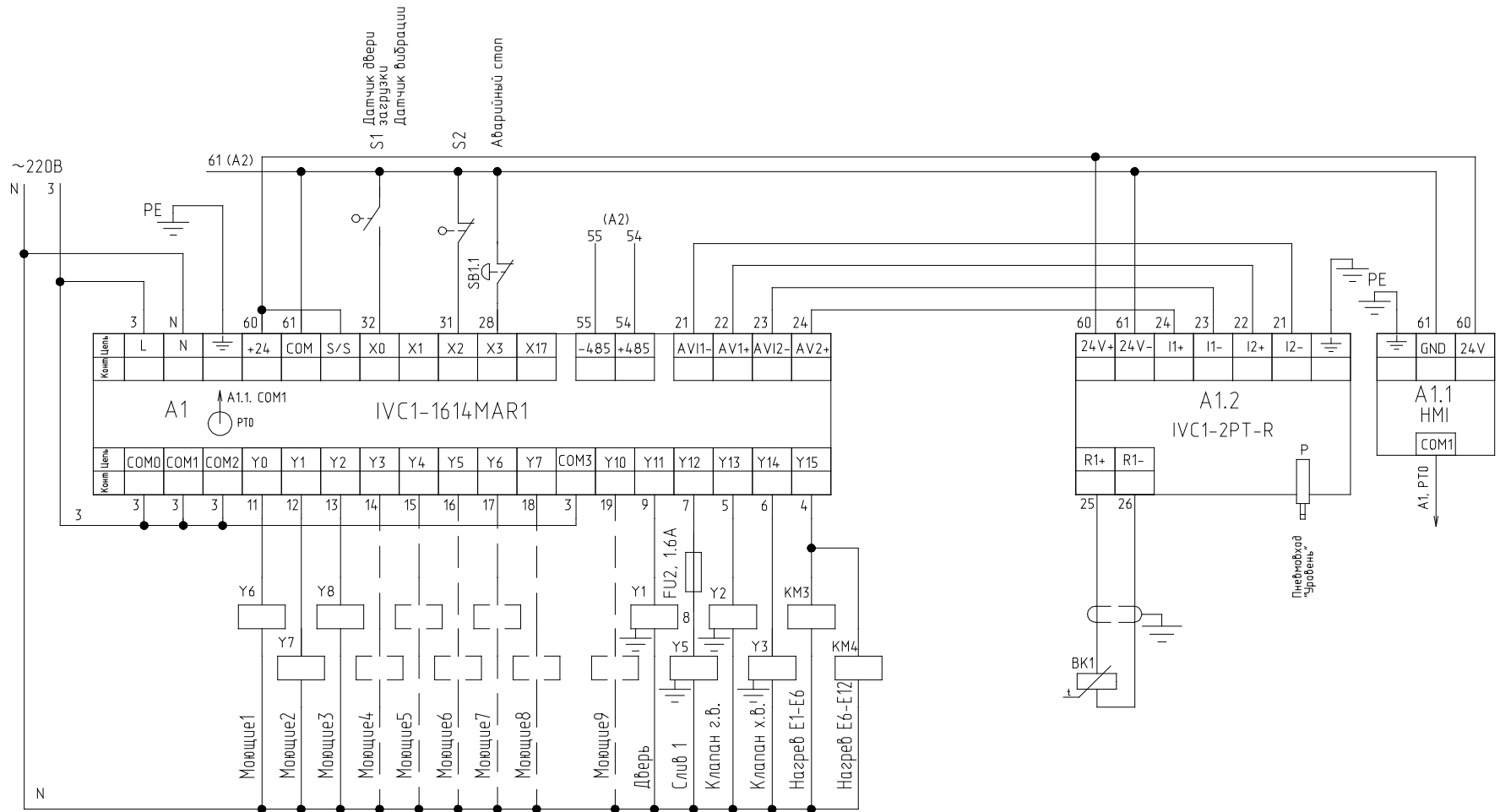


Рис. 6б. Схема электрическая принципиальная машины стирально-отжимной BO-80.22241 и контроллером INVT (управляющая часть).

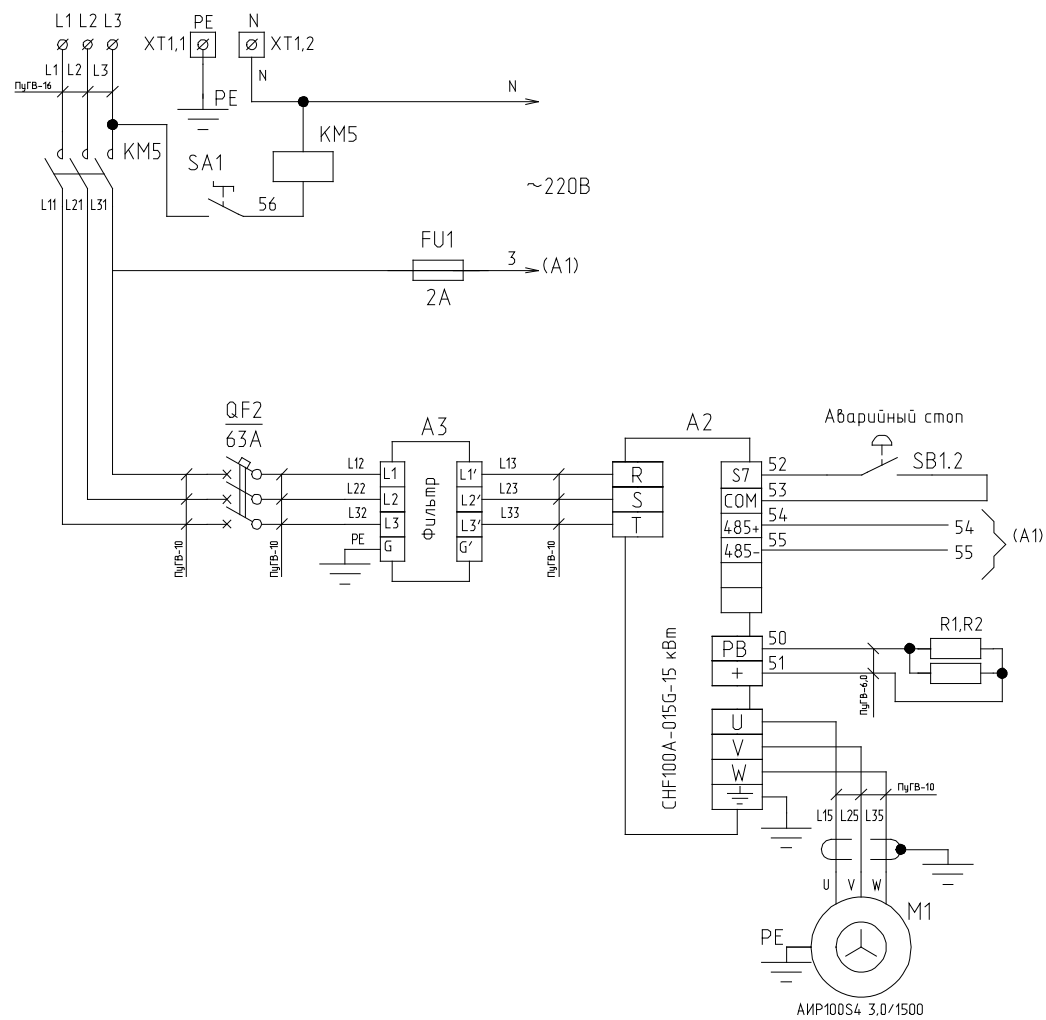


Рис. 6в. Схема электрическая принципиальная машины стирально-отжимной ВО-80П.22241 и контроллером INVT (силовая часть).

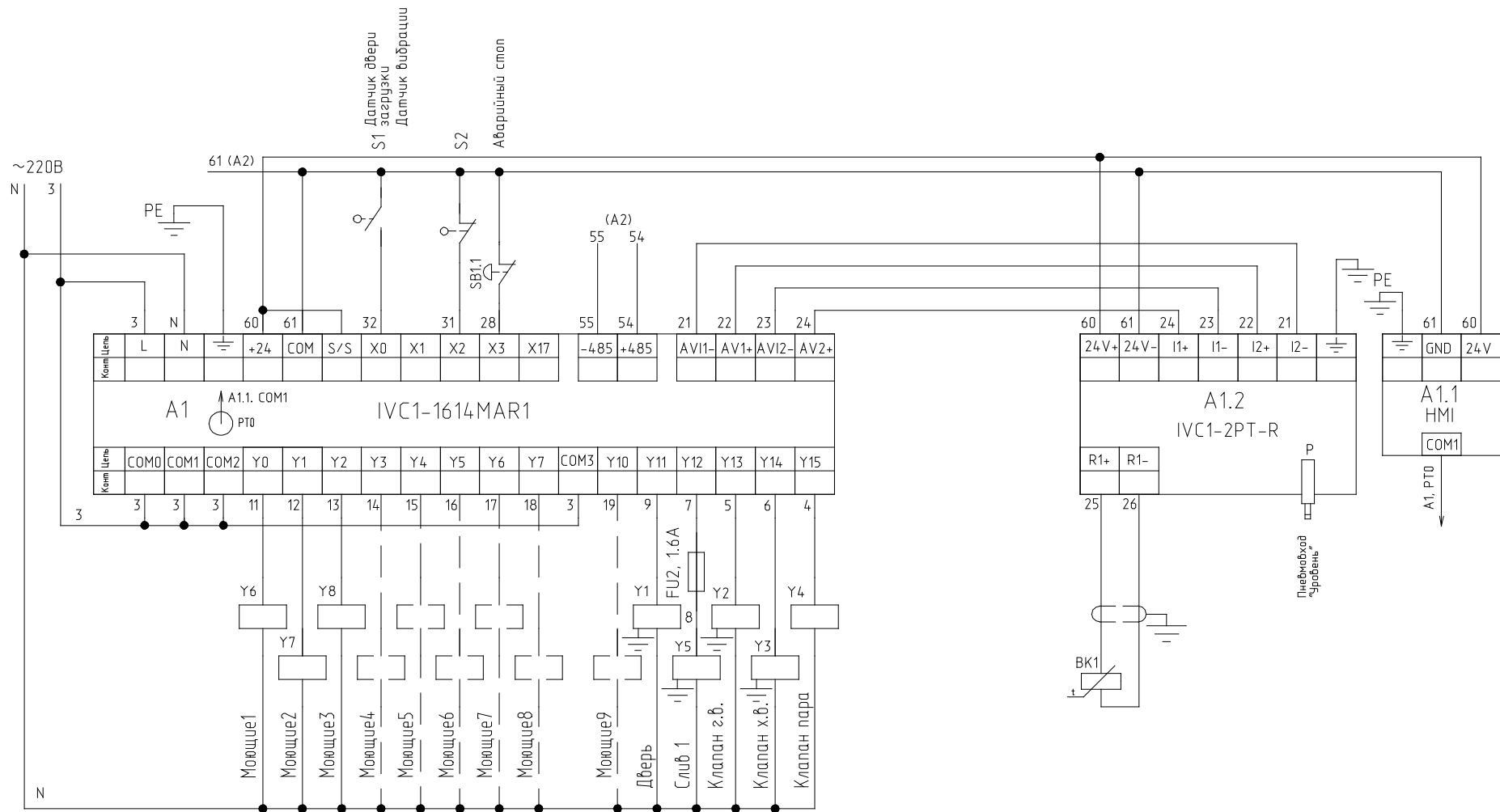


Рис. 62. Схема электрическая принципиальная машины стирально-отжимной В0-80П.22241 и контроллером INVT (управляющая часть).