



APPARECCHIATURE PER BAR

E RISTORAZIONE

EQUIPMENT FOR CAFES,
HOTELS & RESTAURANTS

РУКОВОДСТВО ПОЛЬЗОВАТЕЛЯ

ДЕКЛАРАЦИЯ СООТВЕТСТВИЯ



КОМПАНИЯ

QUAMAR s.r.l.
Via III Armata 24 int. 1
31050 Barcon di Vedelago (TV) - ITALY

Со всей ответственностью утверждает, что продукты:

T1-T2
T22
CE/1-T82/1
T82/2
SE/01
T94
T76
T60-T60/F
R08
T65-T71
C/1-C/2

Соответствуют следующим стандартам:

89/392/CE
E
(и модификации) Машины
72/23/CE
E
(и модификации) Низкое напряжение
89/336/CE
E
(и модификации) Электромагнитное соответствие

Vedelago, 1 января 2006

Amm. Unico
Martignago Mirco

ТЕХНИЧЕСКИЕ ХАРАКТЕРИСТИКИ

Модель	Габариты см	Вес кг	Мощность мотора
T1	10x15x28	2,2	220-240V 50/60Hz 200W
T2	16x49x19	3	220-240V 50/60Hz 200W
T22	26x49x17	5	20-240V 50/60Hz 200W+200W
T82/1	16x43x16	3,5	220-240V 50/60Hz 200W
T82/2	29x43x14	6,5	220-240V 50/60Hz 200W
CE/1	17x43x17	2,5	220-240V 50/60Hz 200W
SE/01	20x26x20	3	20-240V 50/60Hz 96W
T89	20x29x20	5	220-240V 50/60Hz 260W
T94	18x40x29	7	220-240V 50/60Hz 300W
T60	18x50x28	9,5	220-240V 50/60Hz 310W
T60/F	28x50x47	11	220-240V 50/60Hz 310W+200W
R08	20x32x49	11	230V 50Hz 105W
T65	20x51x51	16	220-240V 50/60Hz 200W+370W
T71	28x51x51	17,5	220-240V 50/60Hz 200W+370W+200W
C/1	22x43x22	6,5	220-240V 50/60Hz 40W(+650W)
C/2	22x43x22	6,5	220-240V 50/60Hz 40W(+650W)
T76	16x43x19	4	
F01	45x27x26	7,5	230V 50/60Hz 900+900W
F02	45x27x40	9,5	230V 50/60Hz 1800+900W

РАСПАКОВА, УСТАНОВКА И ПОДКЛЮЧЕНИЕ

При открытии упаковки тщательно проверьте и убедитесь, что прибор цел и что нет никаких признаков повреждений. В случае любых сомнений немедленно свяжитесь с дилером, который должен вам помочь.

Упаковочные материалы должны быть собраны и утилизированы в соответствии с правилами безопасности. Храните в недоступном для детей и безответственных лиц месте, поскольку они являются потенциальными источниками опасности.

Если вы решили больше не использовать прибор, не забудьте отключить его, чтобы он не мог быть использован, а затем обрежьте кабель в месте, где он выходит из прибора. Обратитесь в специализированные фирмы информации по утилизации компонентов устройства.

Установка должна осуществляться только профессиональными квалифицированными специалистами, которые должны соблюдать правила, действующие в стране, где прибор устанавливается. Неправильная установка может привести к травмам людей или животных, или ущербу имуществу, за которые производитель не может нести ответственность.

Перед использованием устройства внимательно прочитайте уведомления и инструкции:

- Прибор должен быть размещен на твердой, ровной поверхности
- Не устанавливайте прибор на улице
- Убедитесь, что прибор не стоит на кабеле питания
- Убедитесь, что значения напряжения и частоты электросети соответствуют указанным значениям в паспортной табличке.
- Убедитесь, что значения электросистемы пригодны для потребляемой устройством мощности и / или максимального напряжения
- Обязательно заземлите прибора. Обязательно заземлите прибор в соответствии с действующим законом по безопасности
- Внешний эквипотенциальный зажим должен быть подключен к эквипотенциальной точке разветвления



ОБЩИЕ ПРЕДУПРЕЖДЕНИЯ

Прочитайте полностью руководство и внимательно придерживайтесь инструкций и предупреждений..

Перед использованием убедитесь, что напряжение в сети такое же, как напряжение, указанное на табличке с данными машины. Подключите прибор только к 10 А розетке, которая эффективно заземлена..

Всегда вынимайте вилку из розетки перед выполнением каких-либо работ по техническому обслуживанию или очистке техники.

ОСОБЫЕ ПРЕДУПРЕЖДЕНИЯ

Никогда не вносите любые конструктивные изменения в машину. Для обслуживания машин, всегда обращайтесь только в авторизованный сервисный центр. Никогда не тяните за кабель питания, чтобы вынуть вилку из розетки. Используйте прибор только для целей, для которых он предназначен. Расположите прибор на расстоянии не менее 5 см от стен таким образом, чтобы обеспечить хорошую циркуляцию воздуха. Держите прибор подальше от раковин и струй воды. Никогда не оставляйте машину включенной без присмотра. Хранить в недоступном для детей и некомпетентных людей месте.

Никогда не включайте машину, которая, кажется, может быть неисправной. Используйте только оригинальные аксессуары и запчасти.

Для того чтобы избежать опасности пожара, никогда не накрывайте технику.

Отключите прибор от сети, когда оно не используется.

Дайте устройству остыть перед его перемещением..

В целях безопасности, приборы должны всегда рассматриваться как под напряжением.

ИНСТРУКЦИИ

МОЛОЧНЫЙ МИКСЕР T1 - T2 - T22

Устройство предназначено для взбивания молочных смесей и сливок.

ВНИМАНИЕ Движущиеся части, не использовать без стакана.

Включается с помощью кнопки выключателя, когда стакан на своей опоре.

Не заполняйте стакан более чем на 3 см ниже края.

Никогда не включайте переключатель без стакана.

Всегда выключайте в конце работы.

Всегда вынимайте вилку перед выполнением каких-либо работ по техническому обслуживанию или очистке.

БЛЕНДЕР T82/1 - T82/2 - SE/1

Приборы, предназначенные для приготовления напитков с фруктами с молоком или другими жидкостями.

ВНИМАНИЕ: Движущиеся части.

Управляется с помощью двухскоростного переключателя.

Никогда не включайте без стакана.

Устанавливайте и снимайте стакан только тогда, когда двигатель остановлен.

Во время работы, никогда не кладите руки или посуду в контейнер.

Не заполняйте стакан более чем на 3 см ниже края.

Всегда вливайте жидкости в первую очередь.

Всегда выключайте в конце работы.

Всегда вынимайте вилку перед выполнением каких-либо работ по техническому обслуживанию или очистке.

СОКОВЫЖИМАЛКА T89 - SE/01

Прибор предназначен для выжимания сока цитрусовых с помощью ручного давления.

Все соковыжималки оснащены унифицированным конусом для лимонов, апельсинов и грейпфрутов.

ВНИМАНИЕ:

Движущиеся части.

Эксплуатация с помощью переключателя.

Чашку, конус и фильтр можно снять для очистки.

Машины оснащены моторизованным редуктором на малой скорости (SE/01).

Всегда выключайте в конце работы.

Всегда вынимайте вилку перед выполнением каких-либо работ по техническому обслуживанию или очистке.

СОКОВЫЖИМАЛКА T94

Устройство предназначено для выжимания сока цитрусовых автоматически.

ВНИМАНИЕ:

Движущиеся части.

Эксплуатация при помощи опускания рычага на конус после включения машины.

Чашу и конус можно снять для очистки. Всегда

выключайте в конце работы. Всегда вынимайте вилку перед проведением любого технического обслуживания или очистки.

ЛЬДОКРОШИТЕЛЬ T60 - T60/G

Оборудование предназначено для дробления льда.

ВНИМАНИЕ:

Движущиеся части.

Управляется с помощью переключателя.

Защитный микропереключатель блокирует двигатель, когда рычаг поднят. Двигатель начинает вращаться по инерции. Операция сигнализируется световым индикатором на переключателе. Всегда выключайте выключатель после каждого использования, чтобы предотвратить перегорание двигателя. Никогда не вставляйте руки или инструменты во входной бункер. Устройство оснащено термодатчиком, который защищает двигатель от перегрева.

Как только машина остынет, она начнет работать снова.

Всегда вынимайте вилку перед проведением любого технического обслуживания или очистки.

ЛЪДОКРОШИТЕЛЬ R 08

Оборудование предназначено для дробления льда.

ВНИМАНИЕ:

Движущиеся части.

Управляется с помощью переключателя.

Не опускайте воду или любую другую жидкость.

Никогда не кладите руки или посуду в отверстие машины: опасность, режущие части в движении.

Убедитесь, до и после использования, что нет никакого объекта в воронке.

Никогда не пытайтесь удалить кусок льда, который застрял внутри машины: в этом случае вынуть вилку из розетки и залить теплую воду в воронку. Для получения дробленого льда: поставьте стакан под выходным отверстием и, воткнув вилку в розетку, переведите переключатель в положение "I". Бросайте лед в воронку, пока в стакане не будет желаемое количество колотого льда. Переведите переключатель в положение "O".

Устройство оснащено термодатчиком, который деактивирует перегретый двигатель, выключает устройство и включает его через 10-15 минут.

Всегда вынимайте вилку из розетки перед выполнением

любых процедур по техническому обслуживанию или очистке оборудования.

БАРНЫЕ КОМБАЙНЫ T65 - T71

Устройство сочетает следующие функции:

T65

БЛЕНДЕР
СОКОВЫЩИМАЛКА
ЛЪДОКРОШИТЕЛЬ

ВНИМАНИЕ:

Движущиеся части.

Для получения подробностей по эксплуатации см. инструкции каждой машины.

Соковыжималка и льдокрошитель имеют общий переключатель. Защитный микропереключатель блокирует мотор, если поднят рычаг льдокрошителя.

Примечание: Для соковыжималки, только конус является полностью съёмным.

T71

МОЛОЧНЫЙ МИКСЕР
БЛЕНДЕР
СОКОВЫЩИМАЛКА
ЛЪДОКРОШИТЕЛЬ

ВНИМАНИЕ:

Движущиеся части.

Для получения подробностей по эксплуатации см. инструкции каждой машины.

Соковыжималка и льдокрошитель имеют общий переключатель. Защитный микропереключатель блокирует мотор, если поднят рычаг льдокрошителя.

Примечание: Для соковыжималки, только конус является полностью съёмным.

ШОКОЛАДНИЦА C/1 - C/2

Оборудование предназначено для приготовления и хранения шоколада и других напитков горячими.

ВНИМАНИЕ: Движущиеся части, риск ожога.

Включается с помощью двойного переключателя: для двигателя и для катушки

Убедитесь, что чашка хорошо установлена и лопатка для смешивания находится в правильном месте.

Не заполняйте контейнер более чем на 3 см ниже края.

Поверните термостат до 90 ° C и оставьте его при этой температуре до точки кипения. Затем поверните термостат на нужную температуру.

Всегда выключайте в конце работы.

Дайте машине остыть.

Всегда вынимайте вилку перед проведением любого технического обслуживания или очистки.

Внимание: температура установленная ручкой соответствует температуре в нижней части чашки.

ICE SPAGHETTI T76

Предназначен для получения мороженого в различных формах.

Это не электрический прибор. Он работает при нажатии на ручку. Не погружайте в воду или другую жидкость. Убедитесь, до и после использования, что в форме нет лишних предметов, которые могли бы воспрепятствовать выходу мороженого из отверстий. Для того чтобы получить мороженое в различных формах: выбирайте стакан с необходимой формой, вставьте стакан в кронштейн и залейте его мороженым. Крутите ручку до конца или пока в стакане не будет необходимого количества мороженого. При необходимости повторите.

ОБСЛУЖИВАНИЕ И ОЧИСТКА

ВСЕ ПРИБОРЫ

Любое техническое обслуживание или очистка должны выполняться только после того как машина будет отключена и остынет.

Для того чтобы избежать трения или царапин на корпусе, никогда не используйте ткани, губки или моющие средства с абразивным действием.

Для чистки прибора используйте хорошо отжатую влажную тканью или специальные инструменты для нержавеющей стали, алюминия, краски, хрома.

Компоненты, которые вступают в контакт с пищевыми продуктами могут быть очищены отдельно вручную водой с моющим средством .

Не ставьте их в посудомоечную машину.

ШОКОЛАДНИЦА

Снимите крышку

Снимите мешалку

Снимите стакан

Снимите кольцо из нержавеющей стали и прокладку

Шоколадница оснащена специальной щеткой для чистки краника.

После завершения всех операций по очистке, соберите оборудование, удостоверившись, что прокладка и пластиковое кольцо прикреплены плотно к основанию.

EU 2002/96/EC



Этот продукт соответствует Директиве ЕС 2002/96/ЕС.

Символ зачеркнутой урны на оборудовании означает, что в конце его срока эксплуатации, оно должно утилизироваться отдельно от бытовых отходов, либо путем принятия его на отдельной площадке отходов для электрических и электронных приборов либо путем возвращения его вашему дилеру при покупке другого подобного устройства. Пользователь несет ответственность за то, чтобы отнести прибор в специальное место по утилизации отходов в конце своего срока службы; неспособность сделать это будет наказано согласно правилам размещения отходов. Если неиспользуемое устройство утилизировано правильно, как отдельные отходы, оно может быть переработано и утилизировано экологически безопасным путем; это позволяет избежать негативного воздействия как на окружающую среду и здоровье, так и способствует повторному использованию материалов продукта. Для получения дополнительной информации относительно услуг по размещению отходов, свяжитесь с местным агентством по утилизации отходов или с магазином, где вы купили прибор. Производитель и импортеры не берут на себя ответственность за переработку, обработку и экологическую утилизацию, либо непосредственно, либо через общественные организации.

ШОКОЛАДНИЦА С/1 - С/2

Оборудование предназначено для приготовления и хранения шоколада и других напитков горячими.

ВНИМАНИЕ: Движущиеся части, риск ожога.

Включается с помощью двойного переключателя: для двигателя и для катушки

Убедитесь, что чашка хорошо установлена и лопатка для смешивания находится в правильном месте.

Не заполняйте контейнер более чем на 3 см ниже края.

Поверните термостат до 90 ° С и оставьте его при этой температуре до точки кипения. Затем поверните термостат на нужную температуру.

Всегда выключайте в конце работы.

Дайте машине остыть.

Всегда вынимайте вилку перед проведением любого технического обслуживания или очистки.

Внимание: температура установленная ручкой соответствует температуре в нижней части чашки.

ICE SPAGHETTI T76

Предназначен для получения мороженого в различных формах.

Это не электрический прибор Он работает при нажатии на ручку. Не погружайте в воду или другую жидкость. Убедитесь, до и после использования, что в форме нет лишних предметов, которые могли бы воспрепятствовать выходу мороженого из отверстий. Для того чтобы получить мороженое в различных формах: выбирайте стакан с необходимой формой, вставьте стакан в кронштейн и залейте его мороженым. Крутите ручку до конца или пока в стакане не будет необходимого количества мороженого. При необходимости повторите.

ОБСЛУЖИВАНИЕ И ОЧИСТКА

ВСЕ ПРИБОРЫ

Любое техническое обслуживание или очистка должны выполняться только после того как машина будет отключена и остынет.

Для того чтобы избежать трения или царапин на корпусе, никогда не используйте ткани, губки или моющие средства с абразивным действием.

Для чистки прибора используйте хорошо отжатую влажную тканью или специальные инструменты для нержавеющей стали, алюминия, краски, хрома.

Компоненты, которые вступают в контакт с пищевыми продуктами могут быть очищены отдельно вручную водой с моющим средством .

Не ставьте их в посудомоечную машину.

ШОКОЛАДНИЦА

Снимите крышку

Снимите мешалку

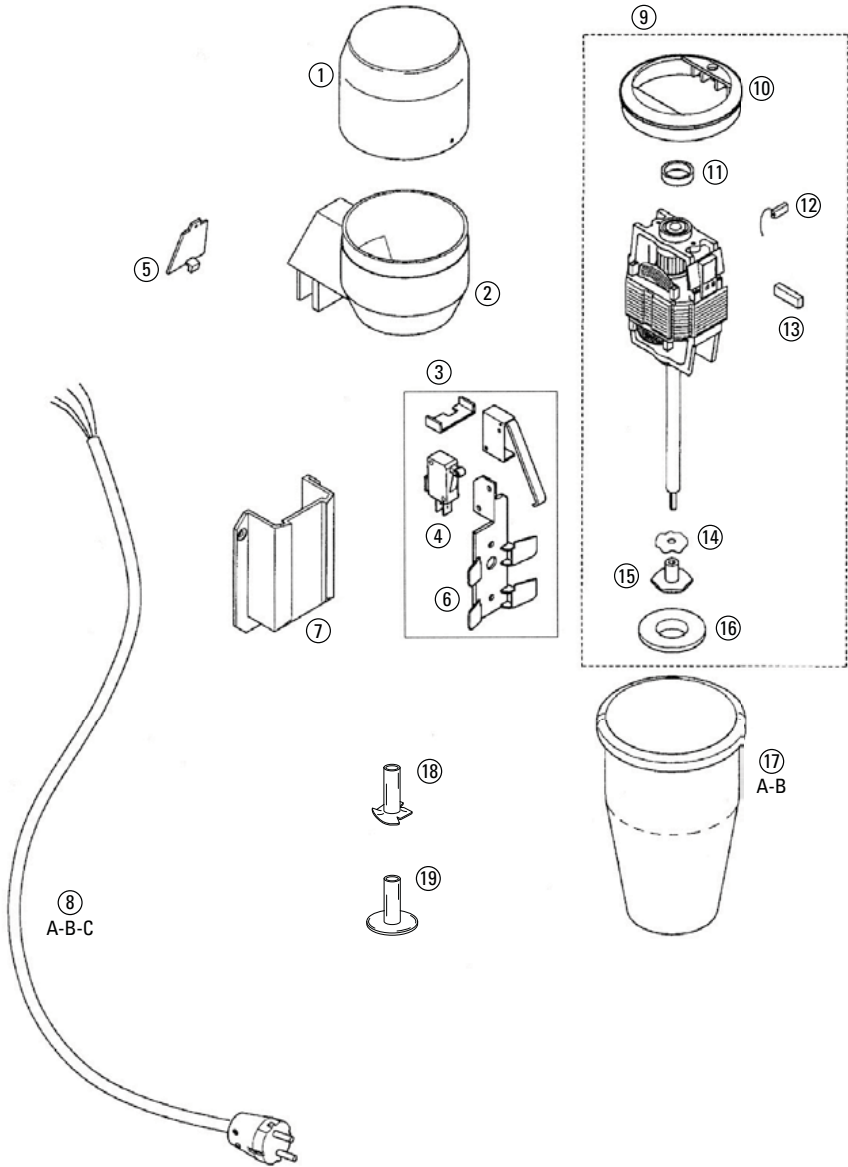
Снимите стакан

Снимите кольцо из нержавеющей стали и прокладку

Шоколадница оснащена специальной щеткой для чистки краника.

После завершения всех операций по очистке, соберите оборудование, удостоверившись, что прокладка и пластиковое кольцо прикреплены плотно к основанию.

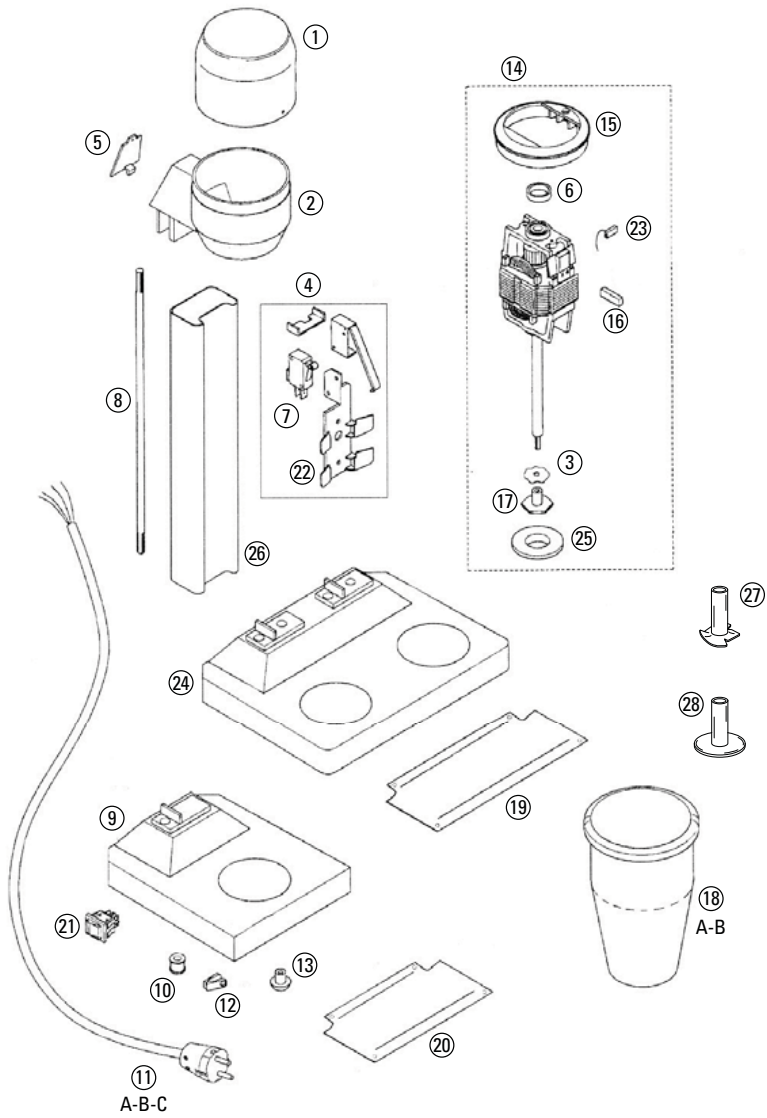
T1



T1

Drawing Ref	Code	Description
1	160133	MOTOR COVER
2	160134	MOTOR SUPPORT
3	RFRAUNIO2	CUP SUPPORT KIT
4	210029	MICROSWITCH
5	160135	MOTOR SIDE COVER
6	160052	CUP SUPPORT
7	170003	MOTOR SUPPORT
8A	150073	230V EU CABLE + PLUG
8B	150077	230V CABLE UK PLUG
8C	150078	230V CABLE AUSTRALIAN PLUG
9	RFRAUNIO1	230V MOTOR
10	160047	SEAL KIT
11	160047	SEAL KIT 3 PCS
12	150072	CAPACITOR 0.1 MF
13	RFRUUNI15	MOTOR BRUSH
14	180047	BUTTERFLY TIP
15	160148	MIXER
16	160047	SEAL KIT 3 PCS
17A	160041	POLYCARBONATE CUP
17B	180048	SS CUP
18	180052	SS MIXER TIP
19	180208	ICE COFFEE MIXER TIP

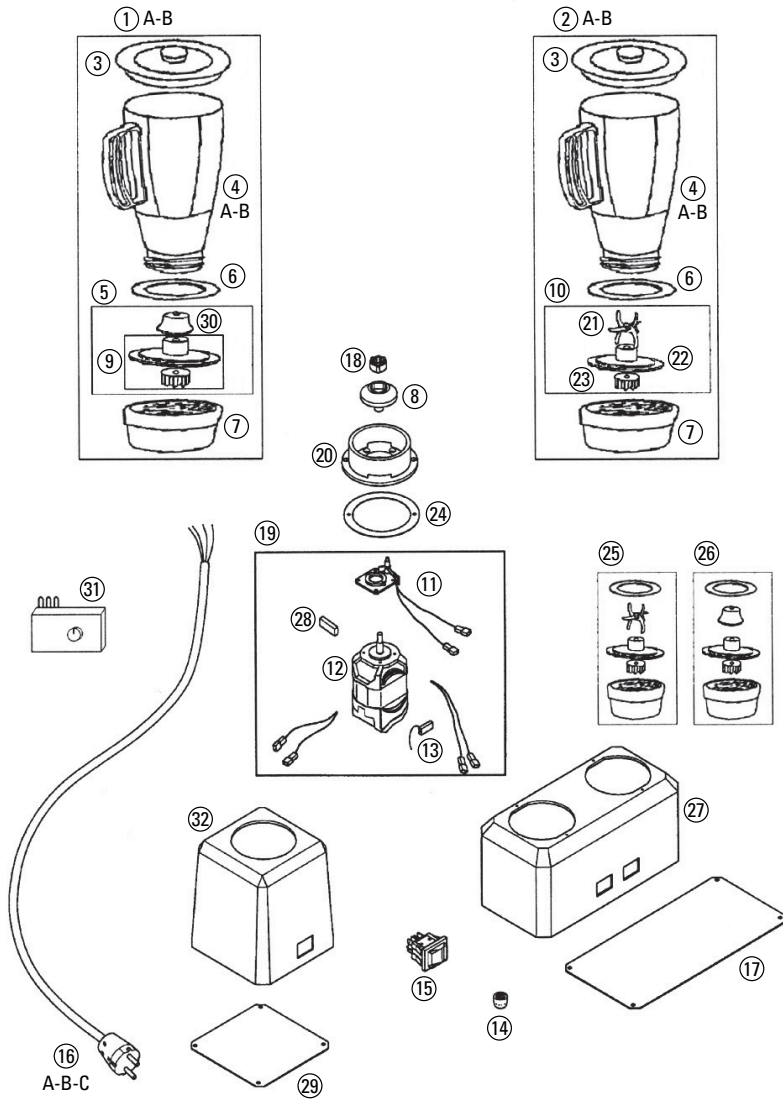
T2 - T22



T2 - T22

Drawing Ref	Code	Description
1	160133	MOTOR COVER
2	160134	MOTOR SUPPORT
3	180047	BUTTERFLY SS TIP
4	RFRAUNI02	FULL KIT CUP SUPPORT
5	160135	MOTOR SIDE COVER
6	160047	SEAL KIT 3 PCS
7	210029	MICROSWITCH
8	130097	BODY LOCK ROD
9	170006	BASE
10	150095	CABLE GLAND
11A	150073	230V EU CABLE + PLUG
11B	150077	230V CABLE UK PLUG
11C	150078	230V CABLE AUSTRALIAN PLUG
12	150096	CABLE LOCK
13	160098	RUBBER FOOTING
14	RFRAUNI01	MOTOR KIT 230V
15	160047	KSEAL KIT 3 PCS
16	RFRUUNI15	MOTOR BRUSH
17	160148	MIXER
18A	160041	POLICARBONATE CUP
18B	180048	SS CUP
19	160050	T22 COVER
20	160049	T2 COVER
21	RFRUUNI07	ON OFF SWITCH
22	160052	CUP SUPPORT
23	150072	CAPACITOR 0.1 MF
24	170009	BASE
25	160047	SEAL KIT 3 PCS
26	130098	MOTOR SUPPORT
27	180052	SS MIXER TIP
28	180208	ICE COFFEE TIP

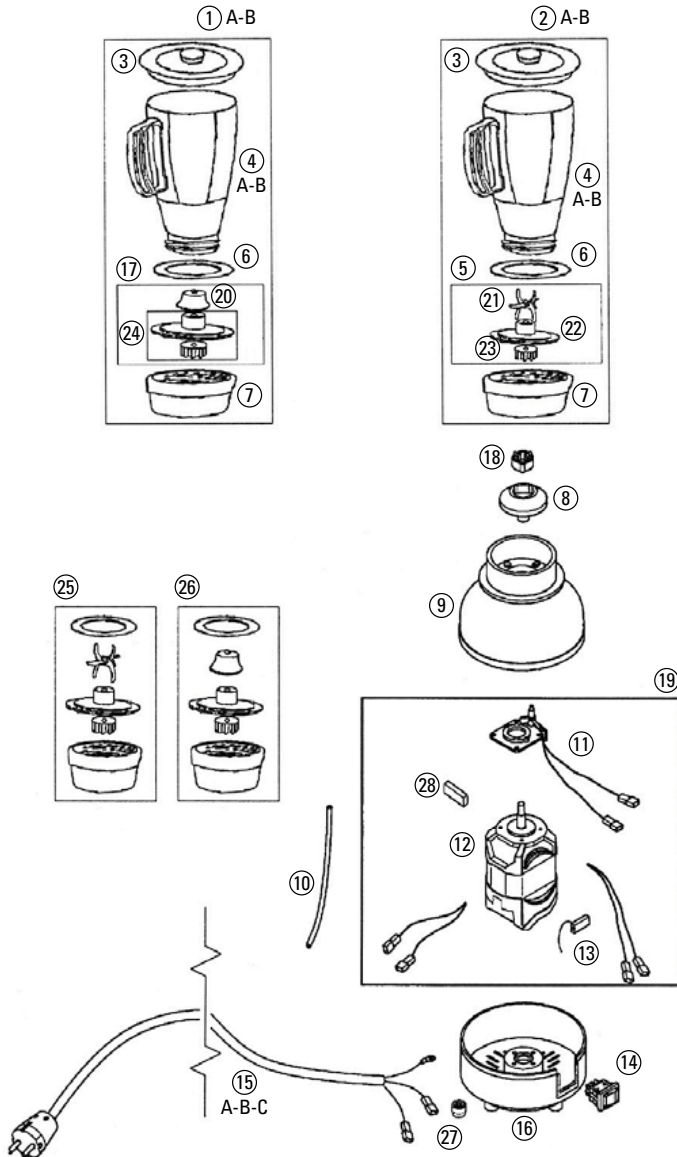
T82/1 - T82/2



T82/1 - T82/2

Drawing Ref	Code	Description
1A	RFRUUNI03	POLYCARBONATE CUP CONE KIT
1B	RFRUUNI01	SS CUP CONE KIT
2A	RFRUUNI04	POLYCARBONATE CUP BLADE KIT
2B	RFRUUNI02	SS CUP BLADE KIT
3	160033	CUP LID
4A	160032	POLYCARBONATE CUP
4B	180053	SS CUP
5	RFRUUNI06	CUP BASE CONE KIT
6	120017	SEAL
7	160031	CUP HOLDER
8	RFRUUNI09	JOINT
9	RFRUUNI14	GEAR KIT
10	RFRUUNI05	CUP SUPPORT SET
11	RFRUUNI10	MOTOR SUPPORT
12	270001	230V MOTOR
13	150071	CAPACITOR 0.1 MF
14	160096	RUBBER FOOTING
15	210019	ON OFF SWITCH WITH CAP
16A	150075	PURPOSE CABLE 230V EU PLUG
16B	150080	PURPOSE CABLE 230V AUSTRALIAN PLUG
16C	150084	PURPOSE CABLE UK PLUG
17	180142	BOTTOM COVER
18	160040	RUBBER JOINT
19	RFRUUNI11	FULL KIT 230V MOTOR
20	170027	GEAR SUPPORT
21	230017	BLADES
22	160034	SHAFT SUPPORT
23	170079	SPROCKET
24	160030	SEAL
25	RFRUUNI13	CUP BLADE KIT
26	RFRUUNI12	CUP CONE KIT
27	170163	T-82/2 BODY
28	RFRUUNI16	MOTOR BRUSH
29	180143	BOTTOM COVER
30	130054	MIXER TIP
31	150041	VARIABLE SPEED KIT
32	170118	T-82/1 BODY

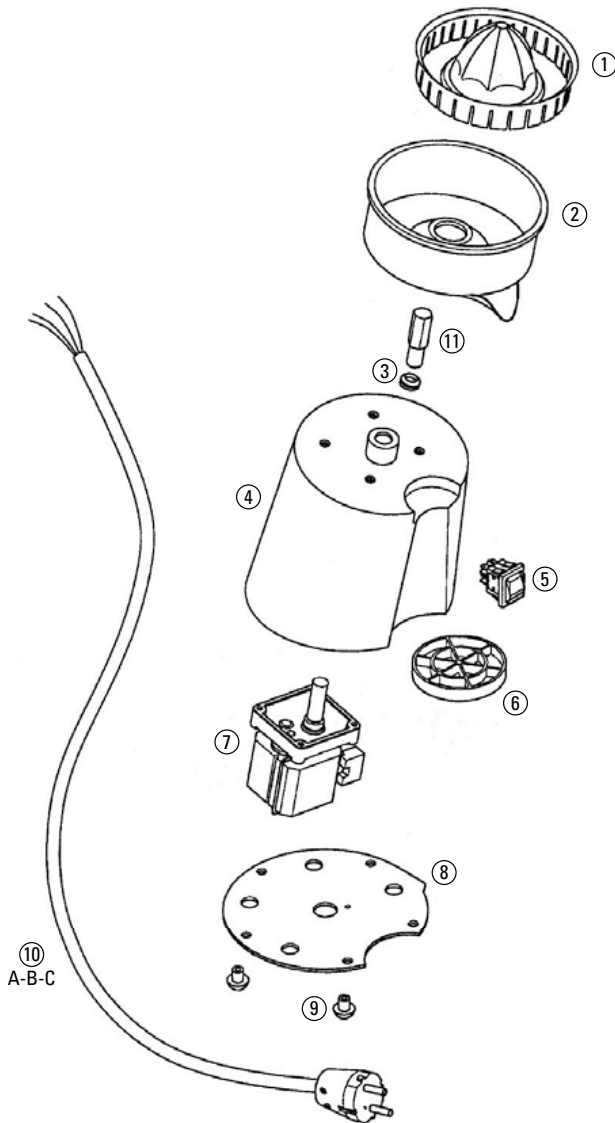
CE/1



CE/1

Drawing Ref	Code	Description
1A	RFRUUNI03	POLYCARBONATE CUP + CONE
1B	RFRUUNI01	SS CUP + CONE
2A	RFRUUNI04	PLOYCARBONATE CUP + BLADES
2B	RFRUUNI02	SS CUP + BLADES
3	160033	POLYCARBONATE CUP LID
4A	160032	POLYCARBONATE CUP
4B	180053	SS CUP
5	RFRUUNI05	CUP SUPPORT + BLADES
6	120017	GASKET
7	160031	CUP HOLDER
8	RFRUUNI09	JOINT
9	160139	BODY UPPER COVER
10	130152	HOSE 6X4
11	RFRUUNI10	MOTOR SUPPORT
12	270001	230V MOTOR
13	150071	CAPACITOR 0,1 MF
14	210019	ON OFF SWITCH WITH CAP
15A	150073	230V CABLE EU PLUG
15B	150077	230V CABLE UK PLUG
15C	150078	230V CABLE AUSTRALIAN PLUG
16	160140	BODY LOWER COVER
17	RFRUUNI06	SHAFT SUPPORT + CONE
18	160040	RUBBER COUPLING
19	RFRUUNI11	230V MOTOR KIT
20	130054	MIXER CONE
21	230017	BLADES
22	160034	SHAFT SUPPORT + CONE
23	170079	SPROCKET
24	RFRUUNI14	SHAFT SUPPORT + GEAR
25	RFRUUNI13	CUP SUPPORT + BLADES
26	RFRUUNI12	CUP SUPPORT + CONE
27	160096	RUBBER FOOTING
28	RFRUUNI16	MOTOR BRUSH

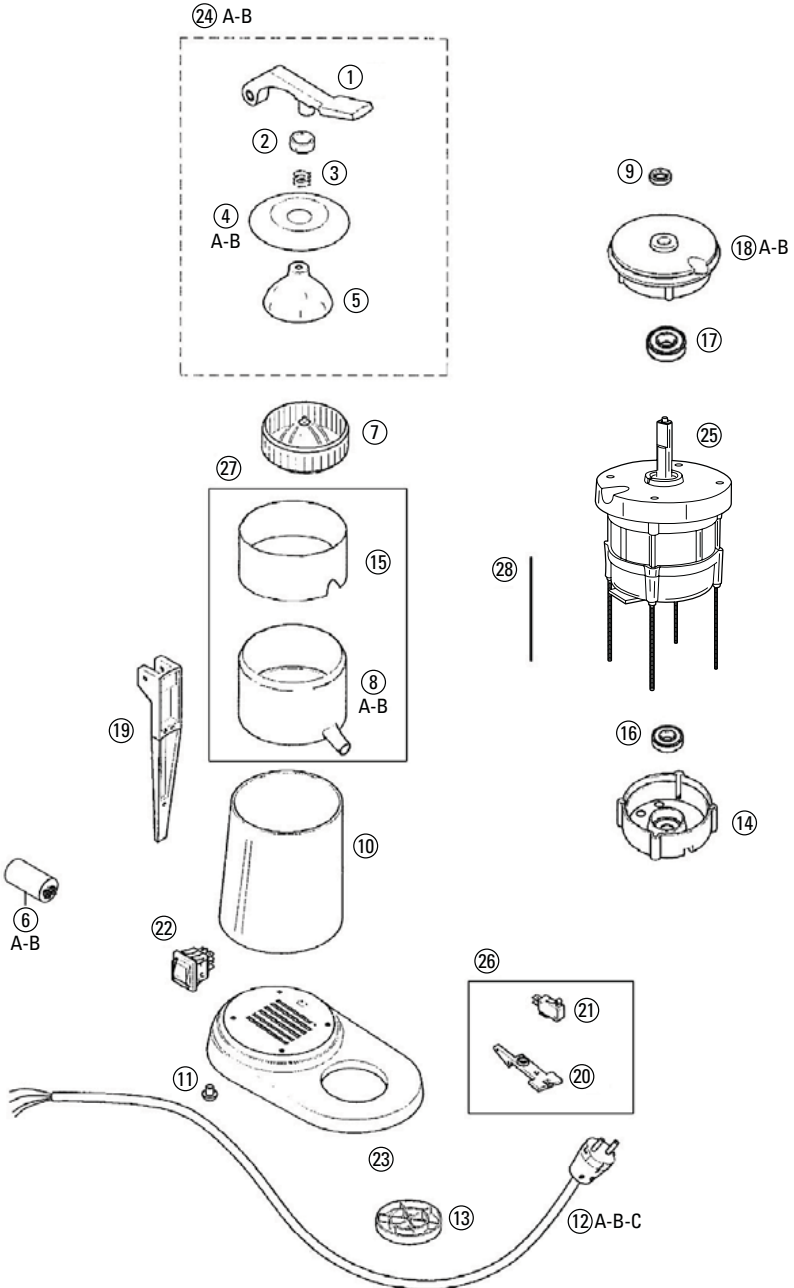
SE/01



SE/01

Drawing Ref	Code	Description
1	160010	CITRUS CONE
2	180074	BOWL
3	120014	SEAL
4	160144	BODY SILVER GREY
5	210018	ON OFF SWITCH WITH CAP
6	160106	CUP HOLDER
7	270005	230V MOTOR
8	160105	BOTTOM COVER
9	160098	RUBBER FOOTING
10A	150073	230V CABLE EU PLUG
10B	150077	230V CABLE UK PLUG
10C	150078	230V CABLE AUSTRALIAN PLUG
11	130072	SHAFT

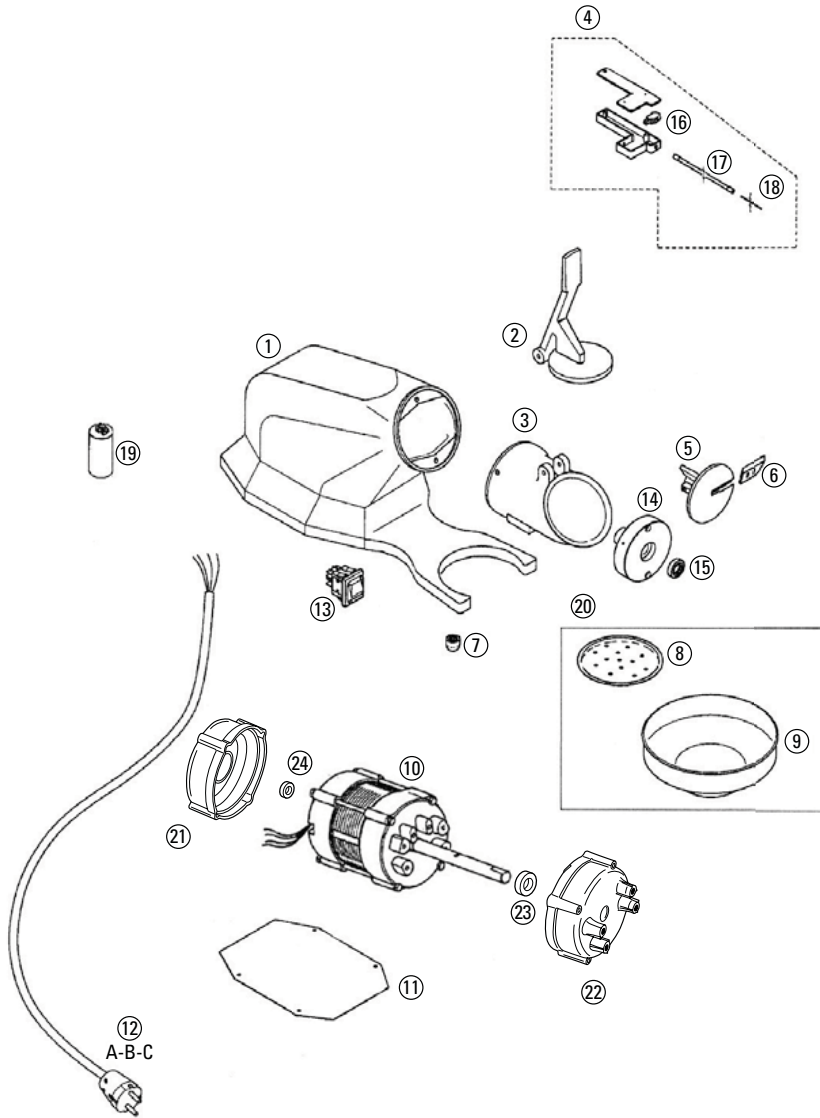
T94



T94

Drawing Ref	Code	Description
1	170074	LEVER
2	130109	SPRING COVER
3	230035	COVER -SUPPORT SPRING
4A	180063	OLD MODEL LID
4B	180111	NEW MODEL LID
5	180145	CITRUS CONE
6A	150068	CAPACITOR 6,3 MF
6B	150070	CAPACITOR 8 MF
7	180062	SIFTER
8A	RSPR94001	BEAKER + SPOUT OLD MODEL
8B	180011	BEAKER + SPOUT NEW MODEL
9	160112	SPACER
10	180056	JACKET
11	160098	RUBBER FOOTING
12A	150073	230V CABLE EU PLUG
12B	150077	230V CABLE UK PLUG
12C	150078	230V CABLE AUSTRALIAN PLUG
13	160106	CUP HOLDER
14	160002	LOWER MOTOR COVER
15	180060	UPPER BEAKER RING
16	260005	BEARING 6202
17	260006	BEARING 6203
18A	160113	TOP COVER NEW MODEL
18B	160115	TOP COVER OLD MODEL
19	170071	LEVER SUPPORT
20	160108	MICROSWITCH HOLDER
21	210029	MICRO SWITCH
22	210018	ON OFF SWITCH WITH CAP
23	170068	BASE
24A	RSPR94005	OLD MODEL LEVER SET
24B	RSPR94008	NEW MODEL LEVER SET
25	270008	230V MOTOR KIT
26	RSPR94003	MICRO SWITCH HOLDET KIT
27	RSPR94004	NEW MODEL BEAKER + SPOUT
28	RSPR94007	ON OFF MICROSWITCH ROD

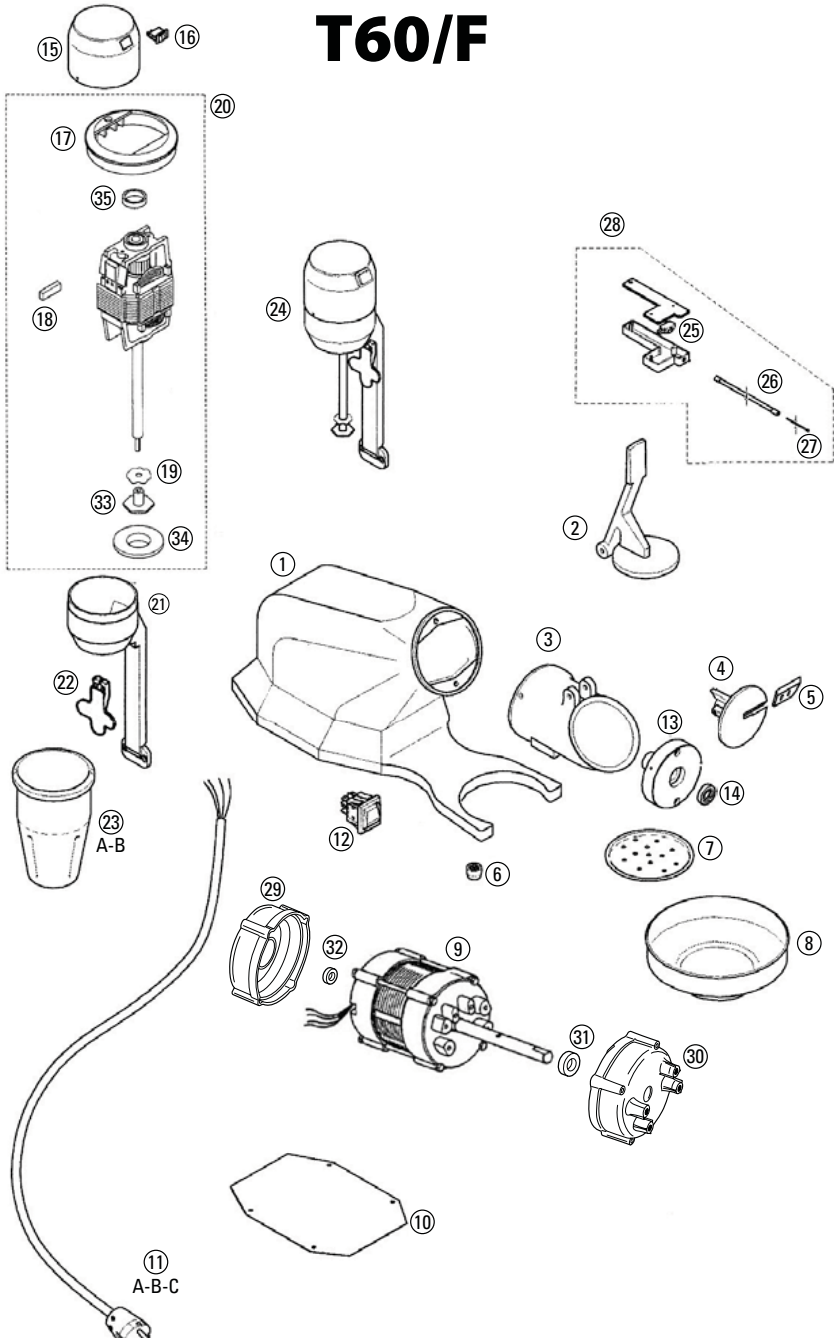
T60



T60

Drawing Ref	Code	Description
1	170078	T 60 BODY
2	RTRT60001	ICE CRUSHER LEVER KIT
3	170122	HOPPER
4	RTRT60002	MICROSWITCH KIT
5	170129	ROTATING BLADE SUPPORT
6	230022	BLADE
7	160096	RUBBER FOOTING
8	180040	DRIP PAN
9	180065	ICE TRAY
10	270009	MOTOR KIT
11	180064	BOTTOM COVER
12A	150073	230V CABLE EU PLUG
12B	150077	230V CABLE UK PLUG
12C	150078	230V CABLE AUSTRALIAN PLUG
13	210018	ON OFF SWITCH WITH CAP
14	170128	MAIN DRIVE FLANGE
15	120011	SEAL
16	210029	MICROSWITCH KIT
17	150058	CABLE GLIDE
18	150059	SS SWITCH CABLE
19	150070	CAPACITOR 8 MF
20	RTRT60006	ICE TRAY SET
21	160002	UPPER MOTOR COVER
22	160003	LOWER MOTOR COVER
23	260006	BEARING 6203
24	260005	BEARING 6202

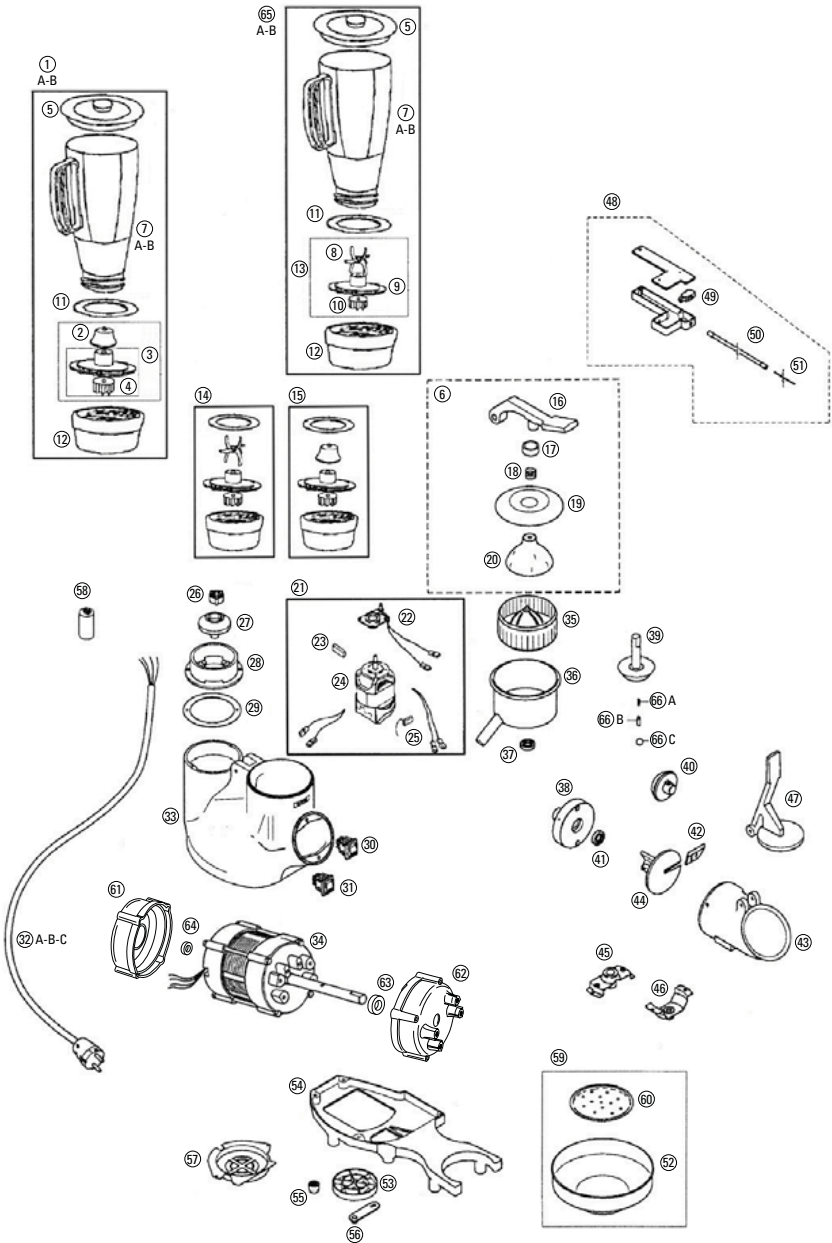
T60/F



T60/F

Drawing Ref	Code	Description
1	170078	T 60 BODY
2	RTRT60001	ICE CRUSHER LEVER KIT
3	170122	HOPPER
4	170129	ROTATING BLADE SUPPORT
5	230022	BLADE
6	160096	RUBBER FOOTING
7	180040	DRIP PAN
8	180065	ICE TRAY
9	270009	MOTOR KIT
10	180064	BOTTON COVER
11A	150073	230V CABLE EU PLUG
11B	150077	230V CABLE UK PLUG
11C	150078	230V CABLE AUSTRALIAN PLUG
12	210018	ON OFF SWITCH
13	170128	BLADE DRIVE FLANGE
14	120011	SEAL
15	170119	MOTOR COVER
16	150008	ON OFF SWITCH WITH CAP
17	160047	MIXER GASKET 3 PCS
18	RFRUUNI15	MOTOR BRUSH
19	180047	SS BUTTERFLY TIP
20	RFRAUNI01	MOTOR KIT 230V
21	170251	MOTOR SUPPORT
22	130117	CUP HOLDER
23A	180048	SS CUP
23B	160041	POLYCARBONATE CUP
24	RTRT60004	LEFT HAND HOLDER KIT
25	210029	MICROSWITCH
26	150058	CABLE GLIDE
27	150059	SS SWITCH CABLE
28	RTRT600002	SAFETY SWITCH KIT
29	160002	MOTOR LOWER COVER
30	160003	MOTOR UPPER COVER
31	260006	BEARING 6203
32	260005	BEARING 6202
33	160148	MIXER
34	160047	SEAL KIT 3 PCS
35	160047	SEAL KIT 3 PCS

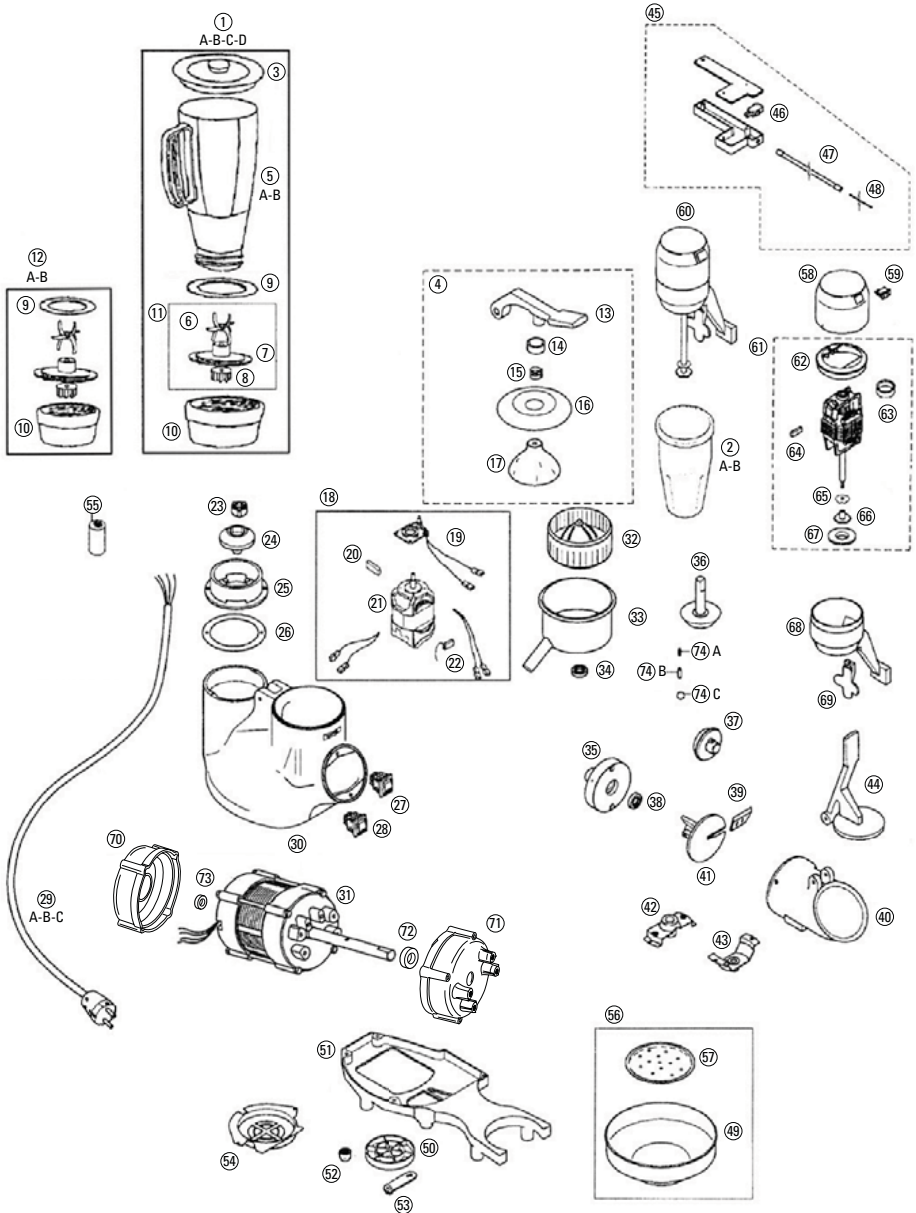
T65



T65

wing Ref	Code	Description
1A	RFRUUNI01	SS CUP + CONE KIT
1B	RFRUUNI03	POLYCARBONATE CUP + CONE KIT
2	130054	MIXER CONE
3	RFRUUNI06	SHAFT SUPPORT KIT + CONE
4	RFRUUNI14	SHAFT SUPPORT + GEAR
5	160033	CUP LID
6	RGRt65001	LEVER KIT
7A	160032	POLYCARBONATE CUP
7B	180053	SS CUP
8	230017	BLADES
9	160034	SHAFT SUPPORT
10	170079	SPROCKET
11	120017	CUP SEAL
12	160031	CUP HOLDER
13	RFRUUNI05	CUP SUPPORT + CONE
14	RFRUUNI13	CUP SUPPORT + BLADES
15	RFRUUNI12	CUP SUPPORT FULL KIT
16	170074	LEVER
17	130109	SPRING COVER
18	230035	COVER SUPPORT SPRING
19	180067	SS COVER
20	180145	CITRUS CONE
21	RFRUUNI11	230V MOTOR KIT
22	RFRUUNI10	MOTOR SUPPORT
23	RFRUUNI16	MOTOR BRUSH
24	270001	230V MOTOR KIT
25	150072	CAPACITOR 0.1 MF
26	160040	RUBBER COUPLING
27	RFRUUNI09	JOINT
28	170027	COVER
29	160030	SEAL
30	210018	ON OFF SWITCH WITH CAP
31	210019	ON OFF SWITCH WITH CAP
32A	150073	230V CABLE EU PLUG
32B	150077	230V CABLE UK PLUG
32C	150078	230V CABLE AUSTRALIAN PLUG
33	170145	BODY
34	270010	230V MOTOR KIT
35	180069	CITRUS CONE
36	180068	BEAKER + SPOUT
37	120011	SEAL
38	170128	DRIP PAN
39	170141	SHAFT
40	170139	CLUTCH
41	120011	SEAL
42	230022	BLADES
43	170122	ICE TRAY
44	170129	CRUSHER ROTOR
45	180022	UPPER SUPPORT
46	180021	LOWER SUPPORT
47	RTRT60001	LEVER KIT
48	RTRT60002	MICROSWITCH KIT
49	210029	MICROSWITCH
50	150058	CABLE GLIDE
51	150059	SS SWITCH CABLE
52	180065	ICE TRAY
53	160056	CUP HOLDER
54	170164	BODY
55	160096	RUBBER FOOTING
56	130114	PLATE SUPPORT
57	160082	BOTTOM COVER
58	150070	CAPACITOR 8 MF
59	RTRT60006	ICE TRAY KIT
60	180040	DRIP PAN
61	160002	MOTOR LOWER COVER
62	160003	MOTOR UPPER COVER
63	260005	BEARING 6202
64	260006	BEARING 6203
65A	RFRUUNI02	SS CUP KIT
65B	RFRUUNI04	POLYCARBONATE LIT
66A	230037	SHAFT SPRING
66B	130059	PROGRESS PIVOT
66C	130106	BALL BEARING

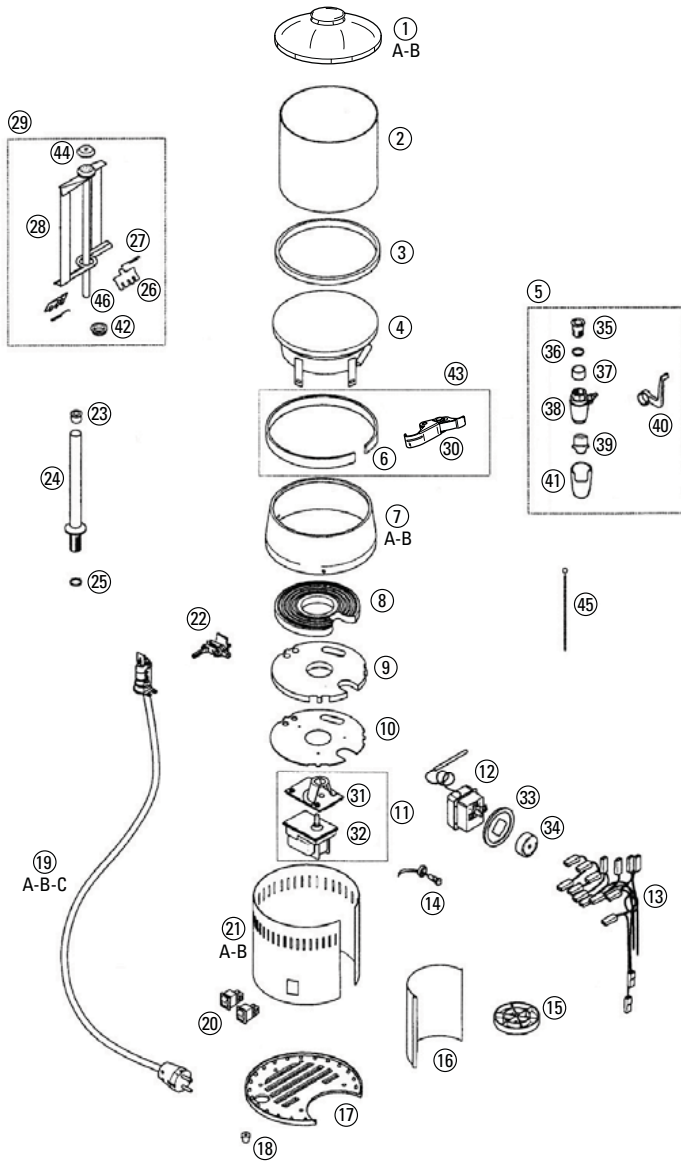
T71



T71

Wing Ref	Code	Description
1A	RFRUUN01	SS CUP + CONE KIT
1B	RFRUUN02	SS CUP + BLADE KIT
1C	RFRUUN03	POLYCARBONATE CUP + CONE KIT
1D	RFRUUN04	POLYCARBONATE CUP + BLADE KIT
2A	160041	POLYCARBONATE CUP
2B	180048	SS CUP
3	160033	POLYCARBONATE CUP LID
4	RGR165001	LEVER SET KIT
5A	160032	POLYCARBONATE CUP
5B	180053	SS CUP
6	230017	BLADES
7	160034	SHAFT SUPPORT
8	170079	SPROCKET
9	120017	CUP SEAL
10	160031	CUP SUPPORT
11	RFRUUN05	CUP SUPPORT KIT
12A	RFRUUN12	BLENDER CUP CONE KIT
12B	RFRUUN13	BLENDER CUP BLADE KIT
13	170074	LEVER
14	130109	SPRING COVER
15	230035	COVER SUPPORT SPRING
16	180067	SS COVER
17	180145	CITRUS CONE
18	RFRUUN11	230V MOTOR KIT
19	RFRUUN10	BLENDER MOTOR SUPPORT
20	RFRUUN16	BLENDER MOTOR BRUSH
21	270001	230V MOTOR
22	150072	CAPACITOR 0.1 MF
23	160040	RUBBER COUPLING
24	RFRUUN09	JOINT
25	170027	CUP SUPPORT
26	160030	SEAL
27	210018	ON OFF SWITCH WITH CAP
28	210019	ON OFF SWITCH WITH CAP
29A	150073	230V CABLE EU PLUG
29B	150077	230V CABLE UK PLUG
29C	150078	230V CABLE AUSTRALIAN PLUG
30	170145	BODY
31	270010	MOTOR KIT 230V
32	180069	CITRUS CONE
33	180068	BEAKER + SPOUT
34	120011	SEAL
35	170128	MAIN DRIVE FLANGE
36	170141	SHAFT
37	170139	CLUTCH SET
38	120011	SEAL
39	230022	BLADE
40	170122	HOPPER
41	170129	ROTATING BLADE SUPPORT
42	180022	UPPER SUPPORT
43	180021	LOWER SUPPORT
44	RTRT60001	LEVER KIT
45	RTRT60002	MICRO SWITCH SET
46	210029	MICRO SWITCH
47	150058	CABLE GLIDE
48	150059	SS SWITCH CABLE
49	180065	ICE TRAY
50	160056	CUP HOLDER
51	170164	BODY
52	160096	RUBBER FOOTING
53	130114	SUPPORT
54	160082	BOTTOM COVER
55	150070	CAPACITOR 8 MF
56	RTRT60006	ICE TRY SET
57	180040	DRIP PAN
58	170119	MOTOR COVER
59	150008	ON OFF SWITCH
60	RGR171001	MIXER SUPPORT SET
61	RFRAUN01	230V MIXER MOTOR KIT
62	160047	SEAL KIT 3 PCS
63	160047	SEAL KIT 3 PCS
64	RFRUUN15	MOTOR BRUSH
65	180047	SS BUTTERFLY
66	160148	MIXER
67	160047	SEAL KIT 3 PCS
68	170148	MIXER SUPPORT SET
69	130117	CUP SUPPORT
70	160002	LOWER COVER
71	160003	UPPER COVER
72	260006	BEARING 6203
73	260005	BEARING 6202
74A	230037	SHAFT SPRING
74B	130059	PROGRESS PIVOT
74C	130106	BALL BEARING

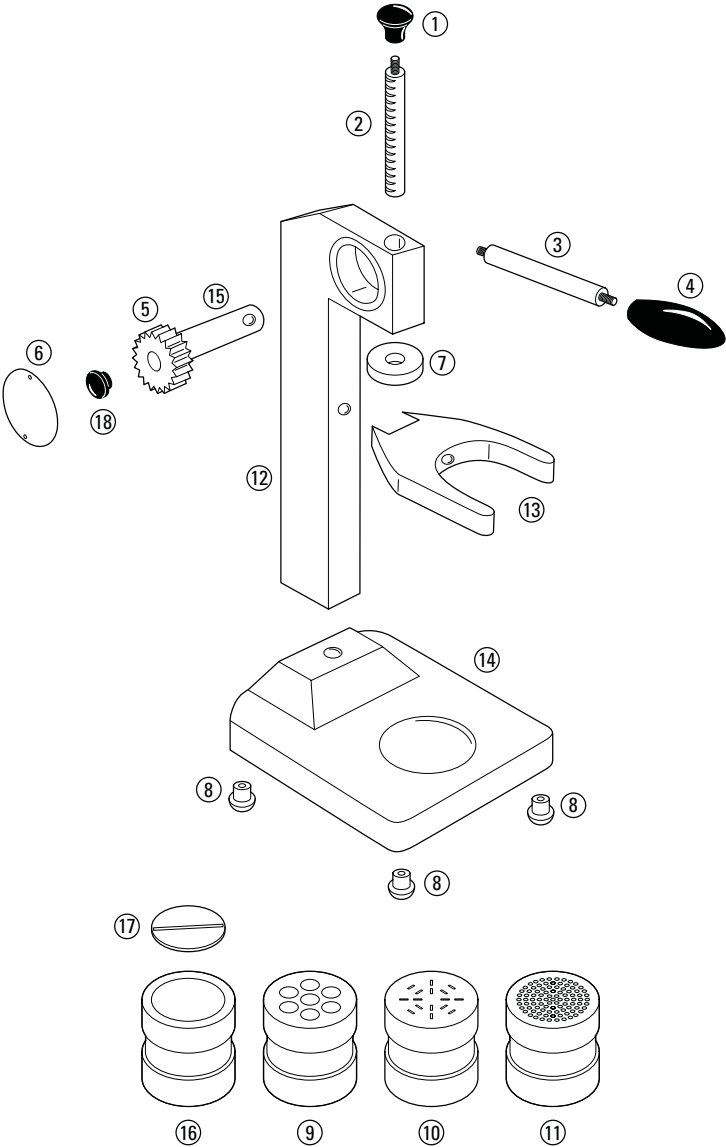
C/1 - C/2



C/1 - C/2

Drawing Ref	Code	Description
1A	180014	STAINLESS STEEL LID
1B	180403	BRASS LID
2	160019	POT GLASS
3	120015	POT GLASS SEAL
4	180017	SS BASE
5	RCUNI0004	TAP SET
6	180013	SS RING
7A	180087	SS NUT
7B	180426	BRASS NUT
8	190071	HEATING COIL
9	120025	INSULATION FOIL
10	180006	SPACER
11	RCUNI0005	230V MOTOR
12	140020	THERMOSTAT
13	150056	CABLE SET
14	210032	LED LIGHT
15	160106	CUP PLATE
16	180009	COVER
17	180091	BASE
18	160096	RUBBER FOOTING
19A	150075	230V EU CABLE + PLUG
19B	150080	C1/C2 PURPOSE CABLE 230V AUSTRALIAN PLUG
19C	150084	C1/C2 PURPOSE CABLE 230V UK PLUG
20	210011	ON OFF SWITCH
21A	180003	SS COAT
21B	180418	BRASS COAT
22	140044	COIL THERMOSTAT
23	160024	BUSHING
24	130118	SHAFT
25	120018	O RING 128
26	160020	TEFLON SCRAPER
27	230015	MIXER SPRING
28	180098	MIXER
29	RCUNI0003	MIXER FULL SET
30	130130	RING LOCKER
31	180033	MOTOR SUPPORT
32	270007	230V MOTOR
33	140021	THERMOSTAT SPACER
34	140022	THERMOSTAT KNOB
35	110033	SS FITTING
36	120018	O RING 128
37	130047	TAP SPACER
38	130046	SS TAP
39	160023	TAP SPOUT
40	170156	TAP LEVER
41	180096	TAP COVER
42	160022	SPACER
43	RCC10001	FULLY ASSEMBLED SS LOCK RING
44	180097	MIXER CAP
45	290001	CLEANING BRUSH
46	130119	CENTER SHAFT

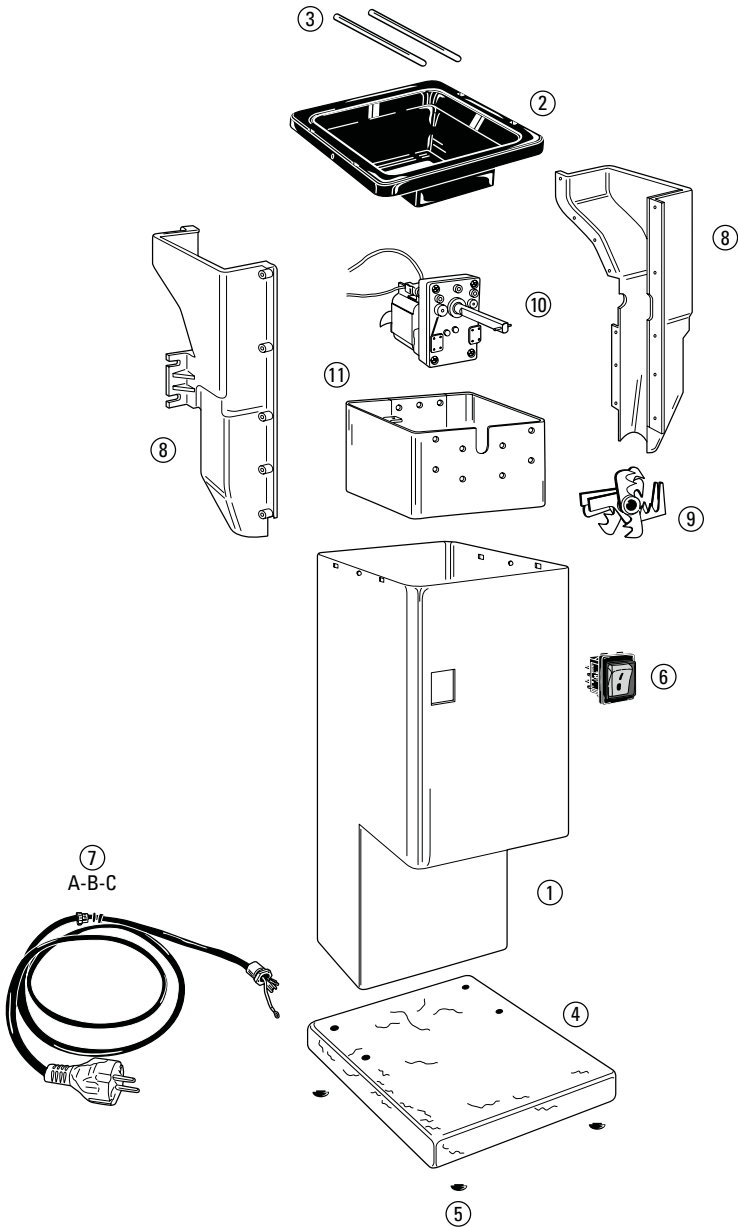
T76



T76

Drawing Ref	Code	Description
1	160101	TOP KNOB
2	130104	SPROCKET RAIL
3	180130	LEVER FITTING
4	160110	LEVER FITTING
5	180134	SPROCKET
6	180105	SPROCKET COVER
7	160026	PRESS TIP
8	160098	RUBBER FOOTING
9	170223	ASPARGUS SHAPE CUP
10	170221	TAGLIATELLE SHAPE CUP
11	170225	SPAGHETTI SHAPE CUP
12	170181	EXTENTION SUPPORT
13	170183	CUP HOLDER
14	170185	BODY BASE
15	180133	SHAFT
16	170227	LASAGNE SHAPE CUP
17	160104	LASAGNE INSERT
18	160141	STOPPER

R08



R08

Drawing Ref	Code	Description
1	180170	BODY
2	160170	TOP COVER
3	180160	SAFETY RODS
4	200001	MARBLE BASE
5	160098	FOOTING
6	210018	ON OFF SWITCH WITH CAP
7A	150073	230V CABLE EU PLUG
7B	150077	230V CABLE UK PLUG
7C	150078	230V CABLE AUSTRALIAN PLUG
8	180165	ICE FUNNEL
9	230050	BLADES
10	270016	GEARBOX KIT
11	180162	MOTOR SUPPORT



QUAMAR srl

Via Mure, 79 - 31030 Altivole (TV) - ITALY
Tel. +39 0423 566030 - Fax +39 0423 919943
www.quamar.com - info@quamar.com