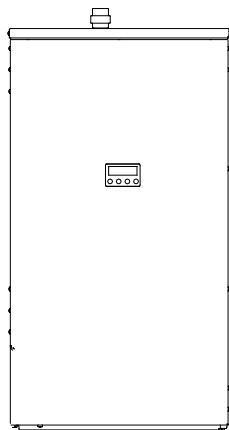




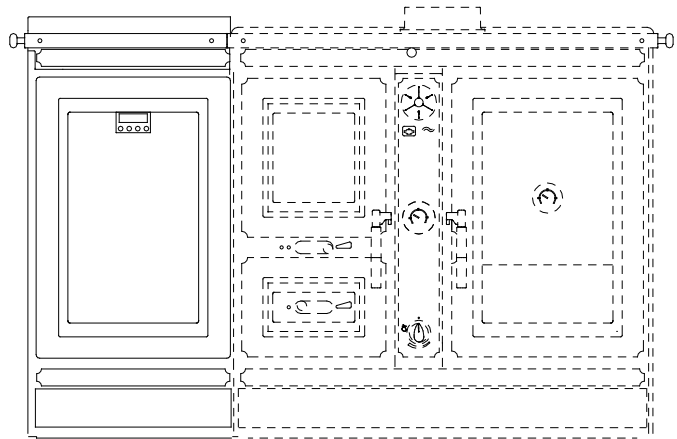
ISTRUZIONI PER L'INSTALLAZIONE, L'USO E LA MANUTENZIONE - IT
INSTRUCTIONS FOR INSTALLATION, USE AND MAINTENANCE - EN
ANWEISUNGEN FÜR DIE AUFSTELLUNG, DEN GEBRAUCH UND DIE WARTUNG - DE
INSTRUCTIONS POUR L'INSTALLATION, L'UTILISATION ET L'ENTRETIEN - FR

MODULO ALL INCLUSIVE MODULO ALL INCLUSIVE 2.0

UNIVERSALE



/ ITALYTERMO DSA



Complimenti per aver acquistato un prodotto: **La NORDICA**.
Congratulations for purchasing a product by: **La NORDICA**.
Wir gratulieren Sie für den Einkauf eines Einsatzes in Gusseisen: **La NORDICA**.
Nous vous félicitons pour l'achat d'un poêle à bois **LA NORDICA**!

Sentirsi bene e allo stesso tempo risparmiare energia con i prodotti **La NORDICA** diventa possibile!
Feeling well and sparing energy at the same time is a reality with the products by **La NORDICA**
Sich wohl zu fühlen und gleichzeitig Energie zu sparen ist nun dank den Produkten **La NORDICA** möglich!
Bien-être et économie d'énergie sont désormais possibles grâce aux produits **LA NORDICA**!

NORME DI SICUREZZA SUGLI APPARECCHI

Per il rispetto delle norme di sicurezza è obbligatorio installare e utilizzare i nostri prodotti seguendo scrupolosamente le indicazioni fornite nel presente manuale.

SAFETY REGULATIONS ON THE APPLIANCES

To meet safety regulations, it is compulsory to install and use our products carefully following the instructions contained in this manual.

SICHERHEITSVORSCHRIFTEN BEI DEN AUSRÜSTUNGEN

Um die Sicherheitsvorschriften zu beachten, ist es notwendig, unsere Produkte vorsichtig nach den in diesem Handbuch enthaltenen Anweisungen zu installieren und anzuwenden.

RÈGLÉS DE SÉCURITÉ SUR LES APPAREILS

Selon les normes de sécurité sur les appareils l'acheteur et le commerçant sont contraints de s'informer sur le fonctionnement correct sur la base des instructions d'emploi.

IT - INDICE

1. AVVERTENZE GENERALI	7
2. DESCRIZIONE TECNICA	7
3. INSTALLAZIONE	7
4. COLLEGAMENTO IDRAULICO	7
4.1. CARICO DELL'IMPIANTO	8
5. COLLEGAMENTO ELETTRICO	8
6. REGOLATORE ELETTRONICO DIGITALE PER TERMOPRODOTTI AD ACQUA	8
6.1. TEMPERATURA ACQUA CALDA	8
6.2. BENESSERE	8
6.3. ANTIGELO	8
6.4. ANTIBLOCCO	8
6.5. ALLARME SOVRATEMPERATURA	9
6.6. ALLARME Sonda GUASTA	9
6.7. SCARICO ARIA	9
6.8. MENU IMPOSTAZIONI	9
7. GESTIONE REGOLATORE ELETTRONICO DIGITALE "IN REMOTO"	9
8. MANUTENZIONE DELL'IMPIANTO IDRAULICO	9
9. FERMO ESTIVO	9
10. FLOW CHART - MENU	10
11. CARATTERISTICHE TECNICHE	10
12. REGOLATORE ELETTRONICO / ELECTRONIC CONTROLLER / ELEKTRONISCHER REGLER / RÉGULATEUR ÉLECTRONIQUE	23
13. SCHEMA DI INSTALLAZIONE / INSTALLATION LAY-OUT / ALLGEMEINES INSTALLATIONSSCHEMA THERMOKÜCHE / INSTALLATION SCHEME	25

EN - CONTENTS

1. GENERAL PRECAUTIONS	11
2. TECHNICAL DESCRIPTION	11
3. INSTALLATION	11
4. WATER CONNECTION	11
4.1. SYSTEM FILLING	12
5. ELECTRIC CONNECTION	12
6. DIGITAL ELECTRONIC CONTROLLER FOR WATER HEATERS	12
6.1. HOT WATER TEMPERATURE	12
6.2. COMFORT	12
6.3. FROST PROTECTION	12
6.4. ANTI-BLOCKAGE	12
6.5. EXCESS TEMPERATURE ALARM	13
6.6. FAULTY PROBE ALARM	13
6.7. AIR VENT	13
6.8. SETTINGS MENU	13
7. "REMOTE" DIGITAL ELECTRONIC REGULATOR MANAGEMENT	13
8. WATER CIRCUIT MAINTENANCE	13
9. SUMMER SET ASIDE	13
10. FLOW CHART - MENU	14
11. TECHNICALS SPECIFICATIONS	14
12. REGOLATORE ELETTRONICO / ELECTRONIC CONTROLLER / ELEKTRONISCHER REGLER / RÉGULATEUR ÉLECTRONIQUE	23
13. SCHEMA DI INSTALLAZIONE / INSTALLATION LAY-OUT / ALLGEMEINES INSTALLATIONSSCHEMA THERMOKÜCHE / INSTALLATION SCHEME	25

DE - INHALTSVERZEICHNIS

1.	ALLGEMEINE HINWEISE	15
2.	TECHNISCHE BESCHREIBUNG	15
3.	INSTALLATIONSNORMEN	15
4.	WASSERANSCHLUSS	15
4.1.	LADEN DER ANLAGE	16
5.	ELEKTRISCHE ANSCHLUSS	16
6.	DIGITALE REGELELEKTRONIK FÜR WASSERGEFÜHRTE HEIZGERÄTE	16
6.1.	WARMWASSERTEMPERATUR	16
6.2.	WOHLBEFINDEN	16
6.3.	FROSTSCHUTZ	16
6.4.	ANTIBLOCKIERFUNKTION	17
6.5.	ALARM ÜBERHITZUNG	17
6.6.	ALARM TEMPERATURFÜHLER DEFEKT	17
6.7.	ENTLÜFTUNG	17
6.8.	MENÜ EINSTELLUNGEN	17
7.	„FERNSTEUERUNG“ DER DIGITALEN REGELELEKTRONIK	17
8.	WARTUNG DER WASSERANLAGE	17
9.	SOMMERLICHE STILLLEGUNG	18
10.	FLOW CHART - MENU	18
11.	TECHNISCHE DATEN	18
12.	REGOLATORE ELETTRONICO / ELECTRONIC CONTROLLER / ELEKTRONISCHER REGLER / RÉGULATEUR ÉLECTRONIQUE	23
13.	SCHEMA DI INSTALLAZIONE / INSTALLATION LAY-OUT / ALLGEMEINES INSTALLATIONSSCHEMA THERMOKÜCHE / INSTALLATION SCHEME	25

FR - TABLE DES MATIÈRES

1.	AVERTISSEMENTS GENERAUX	19
2.	DESCRIPTION TECHNIQUE	19
3.	INSTALLATION	19
4.	RACCORDEMENT HYDRAULIQUE	19
4.1.	CHARGEMENT DE L'INSTALLATION	20
5.	RACCORDEMENT ÉLECTRIQUE	20
6.	RÉGULATEUR ÉLECTRONIQUE DIGITAL POUR APPAREIL DE CHAUFFAGE À EAU	20
6.1.	TEMPÉRATURE EAU CHAUDE	20
6.2.	BIEN-ÊTRE	20
6.3.	HORS-GEL	20
6.4.	ANTIBLOCAGE	20
6.5.	ALARME SURCHAUFFE	21
6.6.	ALARME SONDE EN PANNE	21
6.7.	PURGE D'AIR	21
6.8.	MENU PROGRAMMATIONS	21
7.	GESTION DU REGULATEUR ELECTRONIQUE NUMERIQUE "A DISTANCE"	21
8.	ENTRETIEN DE L'INSTALLATION HYDRAULIQUE	21
9.	ARRÊT PENDANT L'ÉTÉ	21
10.	FLOW CHART - MENU	22
11.	SPÉCIFICATIONS TECHNIQUES	22
12.	REGOLATORE ELETTRONICO / ELECTRONIC CONTROLLER / ELEKTRONISCHER REGLER / RÉGULATEUR ÉLECTRONIQUE	23
13.	SCHEMA DI INSTALLAZIONE / INSTALLATION LAY-OUT / ALLGEMEINES INSTALLATIONSSCHEMA THERMOKÜCHE / INSTALLATION SCHEME	25

DICHIARAZIONE DI CONFORMITA' DEL COSTRUTTORE

Oggetto: Assenza di amianto e cadmio

Si dichiara che tutti i nostri apparecchi vengono assemblati con materiali che non presentano parti di amianto o suoi derivati e che nel materiale d'apporto utilizzato per le saldature non è presente/utilizzato in nessuna forma il cadmio, come previsto dalla norma di riferimento.

Oggetto: Regolamento CE n. 1935/2004

Si dichiara che in tutti gli apparecchi da noi prodotti, i materiali destinati a venire a contatto con i cibi sono adatti all'uso alimentare, in conformità al Regolamento CE in oggetto.

DECLARATION OF CONFORMITY OF THE MANUFACTURER

Object: Absence of asbestos and cadmium

We declare that the materials used for the assembly of all our appliances are without asbestos parts or asbestos derivatives and that in the material used for welding, cadmium is not present, as prescribed in relevant norm.

Object: CE n. 1935/2004 regulation.

We declare that in all products we produce, the materials which will get in touch with food are suitable for alimentary use, according to the a.m. CE regulation.

KONFORMITÄTSEKTLÄRUNG DES HERSTELLERS

Betreff: Fehlen von Asbest und Kadmium

Wir bestätigen, dass die verwendeten Materialien oder Teilen für die Herstellung der La Nordica Geräte ohne Asbest und Derivat sind und auch das Lot für das Schweißen immer ohne Kadmium ist.

Betreff: Ordnung CE n. 1935/2004.

Wir erklären in alleiniger Verantwortung, dass die Materialien der Teile, die für den Kontakt mit Lebensmitteln vorgesehen sind, für die Nahrungsbenutzung geeignet sind und der Richtlinien CE n. 1935/2004 erfüllen.

DÉCLARATION DE CONFORMITÉ DU CONSTRUCTEUR

Objet: Absence d'amiante et de cadmium

Nous déclarons que tous nos appareils sont assemblés avec des matériaux ne comportant pas de parties en amiante ou ses dérivés et que dans le matériau d'apport utilisé pour les soudures le cadmium n'est pas présent ni utilisé sous aucune forme que ce soit, comme il est prévu par la norme de référence.

Objet: Règlement CE n. 1935/2004

Nous déclarons que tous nos produits, les matériaux destinés à entrer en contact avec les aliments sont indiqués pour l'usage des aliments, conformément au Règlement CE cité à l'objet.

INFORMAZIONI AL UTENTE SULLO SMALTIMENTO DELLE APPARECCHIATURE DA PARTE DEI PRIVATI NEL TERRITORIO DELL'UNIONE EUROPEA

Ai sensi dell'art.13 del decreto legislativo 25 luglio 2005, n.151 «attuazione delle direttive 2002/95/CE e 2003/108/CE, relative sostanze alla riduzione dell'uso di sostanze pericolose nelle apparecchiature elettriche ed elettroniche, nonché allo smaltimento dei rifiuti». il simbolo del cassonetto barrato riportato sull'apparecchiatura o sulla confezione indica che il prodotto alla fine della propria vita utile deve essere raccolto separatamente dagli altri rifiuti. l'utente dovrà, pertanto, conferire l'apparecchiatura giunta a fine vita agli idonei centri di raccolta differenziata dei rifiuti elettronici ed elettrotecnici, oppure riconsegnarla al rivenditore al momento dell'acquisto di una nuova apparecchiatura di tipo equivalente, in ragione di uno a uno. L'adeguata raccolta differenziata per l'awio successivo dell'apparecchiatura e dismessa al riciclaggio, al trattamento e allo smaltimento ambientalmente compatibile, contribuisce ad evitare possibili effetti negativi sull'ambiente e sulla salute e favorisca il reimpiego e/o riciclo dei materiali di cui è composta l'apparecchiatura. Lo smaltimento abusivo del prodotto da parte dell'utente comporta l'applicazione delle sanzioni amministrative previste dalla normativa vigente, di cui al d.lgs n. 22/1997 (articolo 50 e seguenti del d.lgs n. 22/1997).



This symbol appearing on a product or its packaging indicates that the product must not be considered as normal household waste, but must be taken to a special waste collection centre for recycling electric and electronic appliances. Disposing of this product appropriately helps avoid any potentially negative consequences which could arise from its incorrect disposal. For more detailed information on recycling of this product, contact your local council, the local waste disposal service or the shop where you bought the product..

Das auf dem Produkt oder der Verpackung angebrachte Symbol besagt, dass das Produkt nicht als normaler Hausmüll anzusehen ist, sondern bei speziellen Sammelstellen für das Recycling von Elektro- und Elektronik-Altgeräten abzugeben ist. Durch die ordnungsgemäße Entsorgung dieses Produktes werden mögliche negative Folgen vermieden, die aus einer unsachgemäßen Entsorgung des Produktes entstehen könnten. Ausführlichere Informationen zum Recycling, dieses Produktes liefern das Gemeindeamt, der örtliche Müllentsorgungsdienst oder der Händler, bei dem das Produkt gekauft wurde

Le symbole en question appliqué sur le produit ou sur l'emballage indique que le produit ne doit pas être considéré comme un déchet domestique normal, mais doit être déposé dans un point de collecte différencié approprié au recyclage d'appareils électriques et électroniques.

Le respect de cette norme permet d'éviter toute conséquence négative qui pourrait dériver d'une élimination du produit de manière non adéquate. Pour des informations plus détaillées sur le recyclage de ce produit, contacter le service de la mairie compétent, le service local d'élimination des déchets ou le magasin auprès duquel le produit a été acheté.

El símbolo del contenedor tachado, aplicado en el embalaje o en el producto, indica que éste no debe desecharse junto a los residuos domésticos sino depositarse en un punto de recogida específico para aparatos eléctricos y electrónicos. El reciclaje y la eliminación ecocompatible del producto contribuyen a proteger el medio ambiente y la salud de la población. Para más información sobre el reciclaje de este producto, consulte con el Ayuntamiento de su ciudad, con el servicio local de eliminación de residuos o con el comercio donde te, ha adquirido.

O símbolo em questão, quando aplicado no produto ou embalagem, indica que o produto não deve ser considerado lixo doméstico normal e deve ser levado a um centro de recolha para reciclagem de equipamentos eléctricos. Eliminando este produto nas devidas condições estar-se-á a contribuir para evitar as potenciais consequências negativas decorrentes de uma eliminação inadequada do mesmo. Para mais informações sobre a reciclagem do produto, contacte o serviço especializado da Câmara municipal, o serviço local de eliminação de desperdícios ou o comerciante onde o adquiriu.

1. AVVERTENZE GENERALI

La responsabilità de La NORDICA S.p.A. è limitata alla fornitura dell'apparecchio. Il suo impianto va realizzato in modo conforme alla regola dell'arte, secondo le prescrizioni delle presenti istruzioni e le regole della professione, da personale qualificato, che agisce a nome di imprese adatte ad assumere l'intera responsabilità dell'insieme dell'impianto.

Questo apparecchio non è adatto all'uso da parte di persone (inclusi bambini) con capacità fisiche, sensoriali e mentali ridotte, o inesperte, a meno che non vengano supervisionate ed istruite nell'uso dell'apparecchio da una persona responsabile per la loro sicurezza. I bambini devono essere controllati per assicurarsi che non giochino con l'apparecchio.

La NORDICA S.p.A. declina ogni responsabilità per danni a cose e/o persone provocati dall'impianto. Inoltre non è responsabile del prodotto modificato senza autorizzazione e tanto meno per l'uso di ricambi non originali.

NON SI POSSONO EFFETTUARE MODIFICHE ALL'APPARECCHIO. Non vi sarà responsabilità da parte di La NORDICA S.p.A. in caso di mancato rispetto di tali precauzioni.

2. DESCRIZIONE TECNICA

Modulo idraulico per termoprodotti La NORDICA: - modulo **All Inclusive UNIVERSALE** ; - modulo **All Inclusive** per **ITALYTERMO D.S.A.**. Il modulo è dotato di:

- dispositivi di sicurezza,
- vaso d'espansione chiuso,
- circolatori,
- sistema per la produzione di acqua calda sanitaria.

La gestione del funzionamento è affidata ad un regolatore elettronico digitale, sempre a bordo macchina, e SOLO per il modulo UNIVERSALE è stato previsto anche un secondo display collegato al principale ed installabile in separata sede.

3. INSTALLAZIONE

L'installazione del termoprodotto e degli equipaggiamenti ausiliari, relativi all'impianto di riscaldamento, deve essere conforme a tutte le Norme e Regolamentazioni attuali ed a quanto previsto dalla Legge.

L'installazione, i relativi collegamenti dell'impianto, la messa in servizio e la verifica del corretto funzionamento devono essere eseguiti a regola d'arte da personale professionalmente autorizzato nel pieno rispetto delle norme vigenti, sia nazionali, regionali, provinciali e comunali presenti nel paese in cui è stato installato l'apparecchio, nonché delle presenti istruzioni.

L'installazione deve essere eseguita da personale autorizzato, che dovrà rilasciare all'acquirente una dichiarazione di conformità dell'impianto, il quale si assumerà l'intera responsabilità dell'installazione definitiva e del conseguente buon funzionamento del prodotto installato.

Tutte le operazioni devono essere eseguite con l'alimentazione disinserita dalla rete elettrica.

AVVERTENZA: l'installazione, i collegamenti ed il collaudo devono essere affidati a personale qualificato che opera rispettando le Norme vigenti e seguono quanto riportato nel libretto di istruzioni del termoprodotto.

Il corretto funzionamento del disposizione è garantito solamente per circolatori e valvole omologati da La Nordica. La Nordica non risponde per l'uso improprio dell'apparecchio. **NB. Tutte le tubazioni dovranno essere isolate a Norma di Legge 10/91.**

IMPORTANTE: i sensori di sicurezza della temperatura devono essere a bordo macchina (termoprodotto) o a una distanza non maggiore di 30 cm dal collegamento di mandata del termoprodotto. Qualora i termoprodotti non siano provvisti di tutti i dispositivi, quelli mancanti possono essere installati su lla tubazione di mandata del termoprodotto entro una distanza dal termoprodotto non maggiore di 1 m.

NOTA: con il modulo UNIVERSALE vengono fornite di serie una valvola VSP da 3 bar e una VST da 95°C a doppia sicurezza termica da installare nell'impianto idraulico in conformità a tutte le Norme e Regolamentazioni attuali ed a quanto previsto dalla Legge.

Prima dell'installazione, si consiglia di effettuare un lavaggio accurato di tutte le tubazioni dell'impianto onde rimuovere eventuali residui che potrebbero compromettere il buon funzionamento dell'apparecchio.

IMPORTANTE:

- a) In caso di fuoriuscite d'acqua chiudere l'alimentazione idrica ed avvisare con sollecitudine il servizio tecnico di assistenza;
- b) La pressione di esercizio dell'impianto deve essere periodicamente controllata.
- c) In caso di non utilizzo della caldaia per un lungo periodo è consigliabile l'intervento del servizio tecnico di assistenza per effettuare almeno le seguenti operazioni:
 - chiudere i rubinetti dell'acqua sia dell'impianto termico sia del sanitario;
 - svuotare l'impianto termico e sanitario se c'è rischio di gelo.

4. COLLEGAMENTO IDRAULICO

IMPORTANTE: dopo avere trasportato / maneggiato il Modulo All Inclusive provvedere al serraggio di tutte le ghiera di fissaggio dei tubi in rame. Prestare particolare attenzione quando si collega il Modulo All Inclusive, evitare di piegare i tubi in rame. Per contrastare la forza di serraggio esercitata sul tubo usare una chiave fissa o altro utensile sul terminale del tubo da collegare.

ATTENZIONE: dopo avere collegato il Modulo all'impianto idraulico provvedere al serraggio di tutte le ghiera di fissaggio dei tubi in rame.

I due Moduli All Inclusive sono già provvisti della valvola **VSP** (Valvola di Sicurezza), inoltre sono predisposti per essere installati in un impianto a **vaso aperto**.

La valvola **VST** (Valvola di Scarico Termico) viene fornita smontata con il Modulo UNIVERSALE mentre nel Modulo All Inclusive per ITALYTERMO DSA è già installata nel modulo.

IMPORTANTE: per l'installazione a vaso aperto o a vaso chiuso fare riferimento al manuale istruzioni del termoprodotto abbinato al Modulo All Inclusive.

4.1. CARICO DELL'IMPIANTO

Alcuni esempi, puramente indicativi dell'impianto, sono riportati al capitolo **13**.

ATTENZIONE: Il riempimento dell'impianto del Modulo All Inclusive deve avvenire esclusivamente per mezzo del rubinetto a cacciavite (posizione 3). Quando il manometro (M) segna una pressione di 1 - 1,2 bar chiudere il rubinetto (posizione 3)

Durante questa fase aprire tutti gli sfiati, quello del **Modulo All Inclusive (SF)** e quelli dei termosifoni, per evitare formazioni di sacche d'aria, sorvegliando poi la fuori uscita d'acqua per evitare spiacevoli allagamenti.

Il collaudo di tenuta dell'impianto va eseguito con la normale pressione di esercizio a freddo (fare riferimento al manuale istruzioni del termoprodotto abbinato al Modulo All Inclusive).

L'impianto va tenuto costantemente pieno d'acqua anche nei periodi in cui non è richiesto l'uso del termoprodotto. Durante il periodo invernale un'eventuale non attività va affrontata con l'aggiunta di sostanze antigelo.

5. COLLEGAMENTO ELETTRICO

Il regolatore elettronico e l'impianto devono essere installati e collegati da personale abilitato secondo le norme vigenti.

Collegare il cavo di alimentazione ad un interruttore bipolare con distanza tra i contatti di almeno 3mm (Alimentazione 230V~ 50/60 Hz , è indispensabile il corretto collegamento all'impianto di messa a terra).

AVVERTENZA : il COMANDO deve essere alimentato in rete con a monte un interruttore generale differenziale di linea come dalle vigenti normative. Il corretto funzionamento del comando è garantito solamente per circolatori e valvole omologati da La Nordica. L'uso improprio solleva il costruttore da ogni responsabilità.

AVVERTENZA : In qualsiasi caso, il cavo di alimentazione deve essere sostituito SOLO da personale autorizzato da LaNORDICA : Centro di Assistenza e/o Installatore autorizzato.

6. REGOLATORE ELETTRONICO DIGITALE PER TERMOPRODOTTI AD ACQUA

Questo dispositivo elettronico digitale controlla l'avvio di due circolatori e comanda la valvola a 3 vie presenti nel Modulo All Inclusive.

Il regolatore digitale, oltre a controllare la temperatura dell'acqua, controlla anche l'eventuale blocco delle pompe presenti nel Modulo All Inclusive.

Mediante la funzione BENESSERE si ottiene un considerevole aumento della temperatura dell'acqua dell'impianto rispetto alla funzione NORMALE.

Dal menu interno si possono impostare:

- le informazioni visualizzate nel display in lingua (IT-EN-DE-FR);
- la temperatura in °C o °F;
- attivare o disattivare l'avvisatore acustico degli allarmi (Buzzer);
- cambiare l'intensità luminosa del display;
- accedere al menu tecnico.

ATTENZIONE: è assolutamente sconsigliato modificare i parametri all'interno del menu tecnico. Questa operazione deve essere fatta esclusivamente da un centro di assistenza autorizzato dalla **La NORDICA S.p.A.**

La NORDICA S.p.A. non è responsabile del mal funzionamento del prodotto dovuto ai parametri del menu tecnico modificati senza autorizzazione.

6.1. TEMPERATURA ACQUA CALDA

La temperatura dell'acqua viene visualizzata sul display mediante la pressione prolungata del tasto **T2** (vedi capitolo **10**).

NOTA: La temperatura di attivazione dei circolatori è un'impostazione di fabbrica.

Nel caso di sovratemperatura dell'acqua il dispositivo avverte l'utente con una segnalazione luminosa unita ad un segnale acustico, segnale che può essere inserito o disinserito dalla funzione BUZZER del MENU.

Vedi ALLARME SOVRATEMPERATURA.

6.2. BENESSERE

Mediante la pressione prolungata del tasto **T3** attivare la funzione BENESSERE.

Quando la funzione BENESSERE viene inserita, il LED 2 lampeggia, e la funzione rimane attiva per 15 minuti entro i quali se la temperatura massima dell'acqua viene raggiunta, la luce del Led rimane fissa.

Trascorsi i 15 minuti, automaticamente, il regolatore digitale ritorna nella funzione NORMALE (LED 2 spento).

NOTA: disinserire la funzione BENESSERE mediante la pressione prolungata del tasto **T3**

6.3. ANTIGELO

La funzione antigelo è sempre attiva nel dispositivo e interviene avviando il circolatore quando la temperatura rilevata dalla sonda è inferiore a 5°C / 41°F (soglia non impostabile).

Quando la funzione antigelo è attiva, il LED 1 si accende e compare la scritta "ANTIGELO" nel display.

6.4. ANTIBLOCCO

La funzione ANTIBLOCCO avvia , per circa di 30 secondi, automaticamente le pompe collegate a questo regolatore dopo un lungo periodo di inattività (~96 ore senza interruzione della tensione elettrica). Quando la funzione ANTIBLOCCO interviene, sul display compare la scritta "ANTIBLOCCO".

ATTENZIONE : affinché la funzione ANTIBLOCCO non venga esclusa, lasciare sempre sotto tensione elettrica il regolatore digitale (display con scritta OFF).

6.5. ALLARME SOVRATEMPERATURA

Quando la temperatura rilevata dalla sonda acqua supera gli 87°C / 188.6°F (soglia non impostabile), questo allarme interviene avviando i circolatori. Quando l'allarme interviene, il LED 1 si accende e compare la scritta "SOVRATEMPERATURA" nel display.

6.6. ALLARME SONDA GUASTA

Quando una sonda si guasta, questo allarme interviene attivando i circolatori.

Quando l'allarme interviene, il LED 1 si accende e compare la scritta "SONDA GUASTA" nel display.

6.7. SCARICO ARIA

L'aria presente all'interno dell'impianto idraulico causa rumorosità e può danneggiare i circolatori. La presenza d'aria può essere dovuta a seguito dell'installazione del Modulo All Inclusive o di un qualsiasi altro intervento operato nell'impianto idraulico.

Scaricare l'eventuale aria presente all'interno dell'impianto agendo dal regolatore digitale nel seguente modo:

- l'acqua dell'impianto deve essere a temperatura ambiente;
- con il regolatore digitale su ON (Acceso), premere contemporaneamente i tasti **T2** e **T3**. Sul display compare la scritta "SCARICO ARIA".

6.8. MENU IMPOSTAZIONI

Fare riferimento al Capitolo **13**.

LINGUA. Con una pressione prolungata del tasto MENU (T4) si accede al menù LINGUA. (Premere il tasto T1 per uscire dai menu).

Con una ulteriore breve pressione del tasto MENU è possibile modificare tramite i pulsanti T2 / T3, la lingua visualizzata (IT; EN; DE; FR). Premere MENU per confermare la scelta.

BUZZER. Premere il tasto T2 per accedere al menu BUZZER (attivazione del segnale acustico). Premere il tasto MENU per attivare o disattivare il segnale acustico, tramite i pulsanti T2 / T3 (ON / Off). Premere MENU per confermare la scelta.

IMPOSTA GRADI. Premere il tasto T2 per accedere al menu IMPOSTA GRADI (visualizza la temperatura in °C / °F). Premere il tasto MENU per modificare, tramite i pulsanti T2 / T3, la visualizzazione della temperatura da °C a °F e viceversa. Premere MENU per confermare la scelta.

DISPLAY. Premere il tasto T2 per entrare nel menu DISPLAY (intensità luminosa da 0 a 100). Premere il tasto MENU per impostare l'intensità desiderata del display, tramite i pulsanti T2 / T3, da 0 a 100. Premere MENU per confermare la scelta.

TARATURE TECNICHE. Premere il tasto T2 per entrare nel menu TARATURE TECNICHE.

ATTENZIONE: è assolutamente sconsigliato modificare i parametri all'interno del menu tecnico. Questa operazione deve essere fatta esclusivamente da un Centro di Assistenza autorizzato dalla **La NORDICA S.p.A.** **La NORDICA S.p.A. non è responsabile del mal funzionamento del prodotto dovuto ai parametri del menu tecnico modificati senza autorizzazione.**

7. GESTIONE REGOLATORE ELETTRONICO DIGITALE "IN REMOTO"

Questa applicazione diventa utile quando il modulo All Inclusive UNIVERSALE non è installato in prossimità del termoprodotto a cui è abbinato.

Il regolatore digitale installato nel modulo All Inclusive UNIVERSALE è gestito dal regolatore remoto (fornito di serie SOLO con il modulo UNIVERSALE) il quale ha le stesse identiche funzioni.

Quando i due regolatori digitali sono collegati tra loro, si nota una diminuzione dell'intensità luminosa dei due display. Questo fenomeno è del tutto normale ed è stato appositamente previsto per evitare l'eventuale surriscaldamento dei due display.

IMPORTANTE: nel display remoto viene visualizzata la temperatura ambiente seguita dalla lettera "A", mentre la temperatura dell'acqua nella caldaia è seguita dalla lettera "R". La sonda (I1) di temperatura dell'acqua della caldaia del termoprodotto, deve essere collegata direttamente al regolatore digitale remoto. Il cavo della sonda ha una lunghezza massima di 5 metri.

IMPORTANTE: il regolatore digitale installato nel modulo All Inclusive UNIVERSALE deve essere collegato al regolatore digitale remoto, come illustrato nella **Figura 2 a pagina 24**, mediante un cavo elettrico bipolare, NON fornito, la cui lunghezza NON deve superare i 100 metri.

8. MANUTENZIONE DELL'IMPIANTO IDRAULICO

Ad impianto spento, una volta all'anno, eseguire le seguenti verifiche:

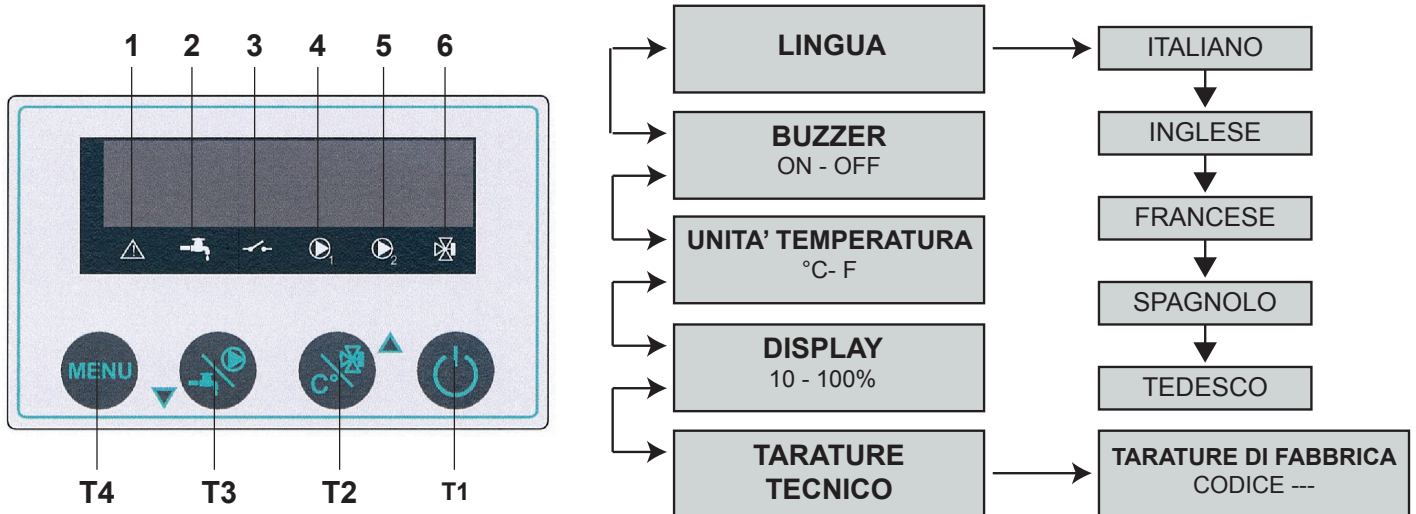
- Controllare la funzionalità e l'efficienza delle valvole di scarico termico e di sicurezza. Qualora queste fossero difettose contattare l'installatore autorizzato. E' TASSATIVAMENTE VIETATO LA RIMOZIONE O MANOMISSIONE DI TALI SICUREZZE.
- Accertarsi che l'impianto sia carico ed in pressione (fare riferimento al manuale istruzioni del termoprodotto abbinato al Modulo All Inclusive).

9. FERMO ESTIVO

ATTENZIONE: L'impianto va tenuto costantemente pieno d'acqua anche nei periodi in cui non è richiesto l'uso del termoprodotto. Durante il periodo invernale un'eventuale non attività va affrontata con l'aggiunta di sostanze antigelo.

Sistema con Vaso di espansione APERTO: verificare il livello dell'acqua del vaso di espansione e fare uscire l'eventuale aria dell'impianto sfiatando i radiatori, verificare inoltre la funzionalità degli accessori idraulici ed elettrici (centralina, circolatore,...).

10. FLOW CHART - MENU



ATTENZIONE: è assolutamente sconsigliato modificare i parametri all'interno del menu tecnico. Questa operazione deve essere fatta esclusivamente da un Centro di Assistenza autorizzato da La NORDICA S.p.A.

La NORDICA S.p.A. non è responsabile del mal funzionamento del prodotto dovuto ai parametri del menu tecnico modificati senza autorizzazione.

11. CARATTERISTICHE TECNICHE

CARATTERISTICHE

ALIMENTAZIONE	230 V~ +15-10% 50/60 Hz
POTENZA ASSORBITA	Max 2VA
MAX TEMPERATURA SONDA	120°C
TEMPERATURA DI ESERCIZIO	0 - 60°C
DIMENSIONI INGOMBRO	120x74x51 (scatola incasso 3 moduli)
CONTENITORE	Placca RAL9001 telaio NERO
GRADO DI PROTEZIONE	IP40
COMANDO CIRCOLATORE	Max 400 W
COMANDO VALVOLA	Max 400 W
CAMPO REGOLAZIONE CIRCOLATORE	10 - 78°C (C1 default 75°C - C2 default 65°C)
CAMPO REGOLAZIONE VALVOLA	10 - 78°C

SEGNALAZIONI

CIRCOLATORE IN FUNZIONE	Led 4 - 5
VALVOLA 3 VIE ATTIVA	Led 6
TEMPERATURA MANDATA	Rampa 0 - 100°C risoluzione 1°C
ALLARME SOVRATEMPERATURA ACQUA / Sonda guasta	Led 1 con segnale acustico (selezionabile)
ANTIBLOCCO	Led 1 - Visualizzazione a Display
ANTIGELO	Led 1 - Visualizzazione a Display
ACQUA SANITARIA	Led 3
BENESSERE	Led 2

1. GENERAL PRECAUTIONS

La NORDICA S.p.A. responsibility is limited to the supply of the appliance. The installation must be carried out scrupulously according to the instructions provided in this manual and the rules of the profession. Installation must only be carried out by a qualified technician who works on behalf of companies suitable to assume the entire responsibility of the system as a whole.

This appliance is not suitable for the use of inexperienced people (included children) or with physical, sensorial and mental reduced capacities. They have to be controlled and educated in the use of the appliance from a responsible person for their security. The children have to be controlled to be sure that they would not play with the appliance. (EN60335-2-102/7.12).

La NORDICA S.p.A. declines any responsibility for the product that has been modified without written authorisation as well as for the use of non-original spare parts.

DO NOT MODIFY THE APPLIANCE.

NORDICA S.p.A. cannot be held responsible for lack of respect for such precautions.

2. TECHNICAL DESCRIPTION

Hydraulic module for La NORDICA thermoproducts: - **All Inclusive UNIVERSAL** module; - ITALYTERMO D.S.A. **All Inclusive** module.

The module is equipped with:

- safety devices,
- a closed expansion vessel,
- pumps,
- domestic hot water production system.

Management and operation are controlled by a digital electronic regulator which always installed on-board the machine, and a separately-installed second display screen connected to the main and unstable one is available **ONLY** for the UNIVERSAL module

3. INSTALLATION

Installation of the product and auxiliary equipment in relation to the heating system must comply with all current Standards and Regulations and to those envisioned by the law.

Installation relating to the connections of the system, commissioning and the check of the correct functioning must be carried out in compliance with the regulations in force by authorised professional personnel with the requisites required by the law, being national, regional, provincial or town council present in the country within which the appliance is installed, besides these present instructions.

Installation must be carried out by authorised personnel who must provide the buyer with a system declaration of conformity certificate and will assume full responsibility for final installation and as a consequence the correct functioning of the installed product.

All operations must be performed with mains power disconnected.

WARNING : installation, connections and testing must be performed by qualified personnel acting in compliance with the standards in force and as described in the heating appliance instruction booklet Correct operation of the appliance is only guaranteed for pumps and valves approved by La Nordica. La Nordica is not liable for any improper use of the appliance.

NB. All piping must be insulated in accordance with applicable standards (in Italy law 10/91).

IMPORTANT: temperature safety sensors must be in place on the machine or at a distance no greater than 30 cm from the flow connection of the thermo-product. Whenever the thermo products lack a device, those missing can be installed on the thermo product flow pipe, within a distance no greater than 1m from the thermo product.

NOTE: the standard UNIVERSAL module is equipped with a 3-bar SRV valve and a 95°C TRV with double thermal safety to be installed in the hydraulic system in compliance with all current Standards and Regulations and pursuant to the Law.

Before installation, accurately wash the pipes of the system in order to remove any residuals that could compromise the correct functioning of the appliance.

IMPORTANT:

- a) In case of water leaking, close the water supply and promptly warn the after sales technical service;
- b) The system working pressure must periodically be checked.
- c) If not using the boiler for a long period of time, it is recommended that the after sales technical service is contacted to carry out at least the following operations:
 - close the water taps of both the thermal system and the domestic hot water system;
 - empty the thermal system and the domestic hot water system if there is risk of freezing.

4. WATER CONNECTION

IMPORTANT: after having transported / handled the **All Inclusive Module**, check tightness of all the compression nuts on the copper pipes. Take special care when connecting the Module to the plumbing system to avoid bending the copper pipes in the KIT. To counter the tightening force exerted on the plumbing system connection pipe, use a wrench or other tool on the terminal in the KIT being connected.

WARNING: after having connected the Module to the plumbing system, check tightness of all the compression nuts on the copper pipes.

The two All Inclusive Modules are already equipped with a **VSP** valve (Thermal Relief Valve) and a SRV valve (Safety Relief Valves), as well as being pre-arranged to be installed in open vessel system.

The **VST** valve (Thermal Relief Valve) is supplied disassembled with the UNIVERSAL Module, while it is already installed in the All Inclusive Module for ITALYTERMO DSA.

IMPORTANT: for open vessel or closed vessel installation refer to the instructions manual of the thermoproduct combined with the All Inclusive Module.

4.1. SYSTEM FILLING

Some examples, purely indicative of the installation, are reported at chapter 1, while the connections to the thermoproduct are reported at chapter 13.

WARNING: The Modulo All Inclusive system has to be filled only by means of the tap (pos. 3). When the manometer (M) shows a pressure of 1-1,2 bar, close the tap.

During this phase, open all the bleed valves of the **All Inclusive Module (SF)** and the radiators to prevent the formation of air sacks, checking the outlet of water to avoid unpleasant floodings.

The installation watertight test has to be performed with the normal cold operating pressure (please refer to the instruction manual of the thermoproduct matched with the Modulo All Inclusive).

The installation must always be full of water even when the thermo-fireplace is not used. During winter season the non use has to be faced by adding antifreeze substances.

5. ELECTRIC CONNECTION

The control unit and the plant must be installed and connected by authorized personnel according to the standards in force.

Connect the feeding cable of the switchboard with an electronic bipolar switch respecting at least a 3 mm distance between the contacts (power supply 230V~ 50 / 60Hz, it is necessary to provide for the correct connection to the grounding plant).

WARNING: The COMMAND must be connected to the mains with a differential line cut-off switch according to the regulations in force. Correct operation of the appliance is only guaranteed for pumps and valves approved by La Nordica. La Nordica is not liable for any improper use of the appliance.

WARNING: In any case, the power cable has to be replaced by authorised personnel ONLY (entitled by La Nordica): authorised dealers and/or fitter.

6. DIGITAL ELECTRONIC CONTROLLER FOR WATER HEATERS

This digital electronic device controls the activation of two circulating pumps and manages the 3-way valve in the All Inclusive Module. The digital controller, as well as controlling the water temperature, also manages any blockage of the pumps in the All Inclusive Module. The COMFORT function obtains a considerable increase in the system water temperature compared to the NORMAL function.

The internal menu can be used to:

- set the language used to show information on the display (IT-EN-DE-FR);
- set the temperature in °C o °F;
- enable or disable the alarm buzzer (Buzzer);
- change display brightness;
- access the technical menu.

WARNING: the parameters in the technical menu should never be modified. Such operation must only be performed by an authorised **La NORDICA S.p.A. service centre.**

La NORDICA S.p.A. is not liable for product malfunctions due to the parameters in the technical menu being modified without authorisation.

6.1. HOT WATER TEMPERATURE

The water temperature is shown on the display by pressing and holding button **T2** (see chapter 10).

NOTE: The circulating pump activation temperature is a factory setting.

In the event of excess water temperature the device warns the user with an indicator light and an audible signal; the latter may be enabled or disabled via the BUZZER function in the MENU.

See EXCESS TEMPERATURE ALARM.

6.2. COMFORT

Pressing and holding button **T3** activates the COMFORT function.

When the COMFORT function is active, LED 2 flashes and the function remains active for 15 minutes; if the maximum water temperature is reached in this time, the LED remains on steady.

After 15 minutes digital controller automatically returns to the NORMAL function (LED 2 off).

NOTE: disable the COMFORT function by pressing and holding button **T3**

6.3. FROST PROTECTION

The frost protection function is always active on the device and acts by starting the pump when the temperature measured by the probe is less than 5°C / 41°F (fixed threshold).

When the frost protection function is active, LED 1 Danger comes on and the message "FROST PROTECTION" is shown on the display.

6.4. ANTI-BLOCKAGE

The ANTI-BLOCKAGE function automatically starts the pumps connected to the controller for 30 seconds after an extended period of inactivity (~96 hours without power being disconnected).

When the ANTI-BLOCKAGE function is activated, the display shows the message "ANTI-BLOCKAGE".

WARNING: to ensure the ANTI-BLOCKAGE function is not disabled, always leave the digital controller connected to the power supply (the display shows OFF).

6.5. EXCESS TEMPERATURE ALARM

When the temperature measured by the water probe exceeds 87°C / 188.6°F (fixed threshold set), this alarm is activated, starting the circulating pumps.

When the alarm is activated, LED 1 Danger comes on and the message "EXCESS TEMPERATURE" is shown on the display.

6.6. FAULTY PROBE ALARM

When a probe fault occurs, this alarm is activated, starting the circulating pumps.

When the alarm is activated, LED 1 Danger comes on and the message "FAULTY PROBE" is shown on the display.

6.7. AIR VENT

Air inside the water circuit causes noise and may damage the circulating pumps. The presence of air may occur following installation of the All Inclusive Module or any other work on the water circuit.

Vent any air inside the system by operating the digital controller as follows:

- the water in the system must be at room temperature;
- with the digital controller ON, press buttons **T2** and **T3** together. The display shows the message "AIR VENT".

6.8. SETTINGS MENU

See Chapter 13.

Pressing and holding the MENU button (T4) accesses the **LANGUAGE menu**. (Press T1 to exit the menu).

Press the MENU button again briefly to modify the language displayed (IT; EN; DE; FR) using the T2-T3 buttons. Press MENU to confirm the selection.

Press the T2 button to access the **BUZZER** menu (enable the audible signal). Press the MENU button to enable or disable the buzzer using the T2-T3 buttons (ON / Off). Press MENU to confirm the selection.

Press the T2 button to access the **SET DEGREES** menu (display the temperature in °C / °F). Press the MENU button to modify, using the T2-T3 buttons, the temperature display from °C to °F and vice-versa. Press MENU to confirm the selection.

Press the T2 button to access the **DISPLAY** menu (brightness from 0 to 100). Press the MENU button to set the required display brightness, using the T2-T3 buttons, from 0 to 100. Press MENU to confirm the selection.

Press the T2 button to access the **TECHNICAL SETTINGS** menu.

WARNING: the parameters in the technical menu should never be modified. Such operation must only be performed by an Authorised La NORDICA S.p.A. Service Centre. **La NORDICA S.p.A. is not liable for product malfunctions due to the parameters in the technical menu being modified without authorisation.**

7. "REMOTE" DIGITAL ELECTRONIC REGULATOR MANAGEMENT

This application is useful when the All Inclusive UNIVERSAL module is not installed near the thermoproduct it is associated with.

The digital regulator installed in the All Inclusive UNIVERSAL module is managed by the remote regulator (ONLY included in the standard supply of the UNIVERSAL module) which has identical functions.

When the two digital regulators are connected to each other, the lighting of both screens will be less bright. This phenomenon is completely normal and has been designed specifically to stop the screens from overheating.

IMPORTANT: the ambient temperature is displayed on the remote screen followed by the letter "A", while the temperature of the water in the boiler is followed by the letter "R". The thermoproduct boiler water temperature probe (I1) must be connected directly to the remote digital regulator. The probe cable can have a maximum length of 5 metres.

IMPORTANT: the digital regulator installed in the All Inclusive UNIVERSAL module must be connected to the remote digital regulator, as shown in [Picture 2 at page 24](#), through a bipolar electric cable (NOT included), with a length that does not exceed 100 metres

8. WATER CIRCUIT MAINTENANCE

With the system switched off, once a year carry out the following checks:

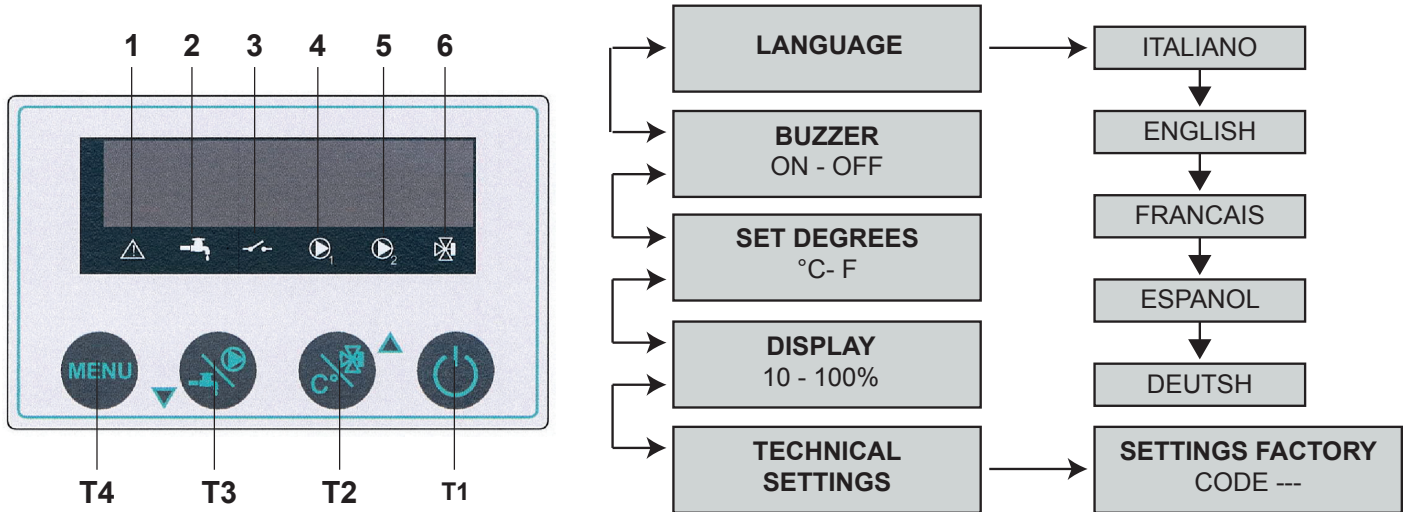
- Check the operation and efficiency of the blowdown and safety valves. If they are defective, contact your authorised installer. IT IS STRICTLY FORBIDDEN TO REMOVE OR TAMPER WITH THE SAFETY DEVICES.
- Make sure that the system has been filled and is pressurised (see the manual for the heating appliance combined with the All Inclusive Module).

9. SUMMER SET ASIDE

ATTENTION: the installation must be kept constantly full of water even in periods in which the use of thermofireplaces is not required. During winter time, inactivity must be faced by adding antifreeze substances.

OPEN expansion VESSEL system: check the water level in the expansion tank and remove any air from the system by bleeding the radiators; also check to make sure that the plumbing and electrical accessories (control unit, circulator) are working properly..

10. FLOW CHART - MENU



WARNING: the parameters in the technical menu should never be modified. Such operation must only be performed by an Authorised La NORDICA S.p.A. Service Centre.

La NORDICA S.p.A. is not liable for product malfunctions due to the parameters in the technical menu being modified without authorisation.

11. TECHNICALS SPECIFICATIONS

SPECIFICATIONS

POWER SUPPLY	230 V~ +15-10% 50/60 Hz
POWER INPUT	Max 2VA
MAX PROBE TEMPERATURE	120°C
OPERATING TEMPERATURE	0 – 60°C
OVERALL DIMENSIONS	120x74x51 (3 gang switch box)
CONTAINER	RAL9001 faceplate, BLACK frame
INDEX OF PROTECTION	IP40
PUMP CONTROLLED	Max 400 W
VALVE CONTROLLED	Max 400 W
PUMP CONTROL RANGE	10 – 78°C (C1 default 75°C - C2 default 65°C)
VALVE CONTROL RANGE	10 – 78°C

SIGNALS

PUMP ON	Led 4 - 5
3-WAYS VALVE ACTIVE	Led 6
OUTLET TEMPERATURE	Ramp 0 - 100°C resolution 1°C
EXCESS WATER TEMPERATURE ALARM / PROBE DAMAGED	Led 1 with audible signal (selectable)
ANTI-BLOCK	Led 1
FROST PROTECTION	Led 1
DOMESTIC HOT WATER	Led 3
COMFORT function	Led 2

1. ALLGEMEINE HINWEISE

La NORDICA S.p.A. Verantwortung ist auf die Lieferung des Gerätes begrenzt. Ihre Anlage muss den anerkannten Regeln der Technik entsprechend verwirklicht werden, auf der Grundlage Vorschriften der vorliegenden Anleitungen und den Regeln des Handwerks, von qualifiziertem Personal, dass das im Namen von Firmen handelt, die in der Lage sind, die volle Verantwortung für die Anlage zu übernehmen. Dieses Gerät ist nicht für den Gebrauch von unerfahrenen Personen(einschließlich Kindern) mit physischen, sensorischen und geistigen Fähigkeiten geeignet, außer wenn sie über den Gebrauch des Gerätes von einer für Ihre Sicherheit verantwortlichen Person kontrolliert und unterrichtet werden sein. Man darf die Kindern kontrollieren, um sicher zu sein, dass sie nicht mit dem Gerät spielen werden.(EN60335-2-102/7.12).

La NORDICA S.p.A. lehnt jede Verantwortung ab, für Schäden an Gegenständen und/oder Personen, die durch die Anlage entstehen sollten. Darüber hinaus ist sie nicht verantwortlich für das Produkt an dem Veränderungen ohne Genehmigung ausgeführt wurden, ebenso wenig wie für die Verwendung von Nicht-Original Ersatzteilen.

AN DEM GERÄT DÜRFEN KEINE VERÄNDERUNGEN AUSGEFÜHRT WERDEN. Sollten diese Vorkehrungen nicht eingehalten werden, übernimmt die Gesellschaft La NORDICA S.p.A. keinerlei Haftung.

2. TECHNISCHE BESCHREIBUNG

Hydraulikmodul für La NORDICA Heizgeräte: - **All Inclusive Modul UNIVERSALE**; - **All Inclusive Modul für ITALY TERMO D.S.A.**:

Das Modul hat folgende Ausstattung:

- Sicherheitseinrichtungen
- geschlossenes Ausdehnungsgefäß
- Umwälzpumpen
- System für die Warmwasserbereitung

Der Betrieb wird durch einen digitalen elektronischen Regler gesteuert, der sich im Gerät befindet. NUR beim Modul UNIVERSALE wurde auch ein zweites Display vorgesehen, das mit dem Hauptdisplay verbunden ist und an einer anderen Stelle eingebaut werden kann

3. INSTALLATIONSNORMEN

Die Installation des Ofens und der zur Heizung gehörigen Zusatzausstattung muss sämtlichen geltenden und vom Gesetz vorgesehenen Normen und Vorschriften entsprechen.

Die Installation, die entsprechenden Anschlüsse der Anlage, die Inbetriebnahme und die Überprüfung der korrekten Funktion müssen von entsprechend geschultem, autorisierten Fachpersonal fachgerecht und unter Einhaltung der national, regional und lokal geltenden Bestimmungen des Landes ausgeführt werden, in welchem das Gerät zum Einsatz kommt. Ferner sind diese Anleitungen einzuhalten.

Die Installation muss von einem autorisierten Fachmann ausgeführt werden, der dem Käufer eine Konformitätsbescheinigung der Anlage ausstellen muss und die komplette Verantwortung für die definitive Installation und die daraus folgende reibungslose Funktion des installierten Produktes übernimmt.

Sämtliche Eingriffe dürfen erst durchgeführt werden, nachdem das Gerät vom Stromnetz getrennt wurde.

WICHTIGER HINWEIS: Installation, Anschluss und Abnahme dürfen nur von Fachpersonal unter Befolgung der geltenden Vorschriften und der Angaben in der Bedienungsanleitung des Heizgeräts vorgenommen werden Der einwandfreie Betrieb des Geräts wird nur bei Verwendung der von La Nordica zugelassenen Umwälzpumpen und Ventile garantiert. La Nordica haftet nicht für die zweckwidrige Verwendung des Geräts. **Hinweis: Alle Leitungen sind gemäß den gesetzlichen Vorschriften zu isolieren.**

WICHTIG: Die Sicherheitstemperaturfühler müssen an Bord der Maschine oder in einem Abstand von höchstens 30 cm von der Zuleitung des Heizgerätes montiert werden. Sollten die Heizgeräte nicht mit allen Vorrichtungen ausgestattet sein, kann man die fehlenden Vorrichtungen an der Zuleitung der Heizgeräte in einem Abstand von höchstens 1 m von diesem installieren.

ANMERKUNG: Mit dem Modul UNIVERSALE werden serienmäßig ein Ventil VSP 3 bar und ein Ventil VST 95°C mit doppelter thermischer Sicherheit geliefert, die im Einklang mit den geltenden Bestimmungen und Regelungen sowie den gesetzlichen Vorgaben in die Hydraulikanlage einzubauen sind.

Vor der Installation wird eine gründliche Reinigung sämtlicher Leitungen der Anlage empfohlen, um eventuelle Rückstände zu entfernen, welche die Funktion des Gerätes beeinträchtigen könnten.

WICHTIG:

- a) Im Fall eines Wasseraustritts die Wasserzufuhr sperren und umgehend den technischen Kundendienst verständigen;
- b) Der Betriebsdruck der Anlage muss regelmäßig kontrolliert werden.
- c) Wird der Kessel für längere Zeit nicht verwendet, wird der Eingriff des technischen Kundendienstes empfohlen, der zumindest folgende Tätigkeiten ausführen soll:
 - die Wasserhähne sowohl an der Heizanlage als auch im Bereich der Wasserinstallation schließen;
 - die Heizanlage und die Wasseranlage entleeren, wenn Frostgefahr besteht.

4. WASSERANSCHLUSS

WICHTIG: Nach Transport / Handhabung des Modul müssen alle Ringmuttern, mit denen die Kupferrohre befestigt sind, angezogen werden. Bei Anschluss des Modul an der Wasseranlage vorsichtig vorgehen, um die Kupferrohre nicht zu verbiegen. Um die auf das Anschlussrohr der Wasseranlage ausgeübte Spannkraft auszugleichen, am Endstück des anzuschließenden Modul einen Maulschlüssel oder ein anderes Werkzeug ansetzen.

ACHTUNG: Nachdem der Modul an der Wasseranlage angeschlossen wurde, müssen alle Ringmuttern, mit denen die Kupferrohre befestigt sind, angezogen werden.

Die beiden Module All Inclusive sind bereits mit dem Ventil **VST** (thermische Ablaufsicherung) und dem Ventil **VSP** (Sicherheitsventil) ausgestattet. Sie sind für den Einbau in eine Anlage mit offenem Ausdehnungsgefäß ausgelegt.

Das Ventil VST (thermische Ablaufsicherung) wird mit ausgebautem Modul UNIVERSALE geliefert, während es beim Modul All Inclusive für ITALYTERMO DSA bereits eingebaut ist.

WICHTIG: Beim Einbau in eine Anlage mit offenem oder mit geschlossenem Ausdehnungsgefäß ist die mit dem Modul All Inclusive gelieferte Bedienungsanleitung heranzuziehen.

4.1. LADEN DER ANLAGE

Einige Beispiele reine indikative der Anlage erhalten Sie in Kapitel 1 während der Anschlüsse mit dem Thermoprodukte erhalten Sie im Kapitel 13.

WARNUNG: Die Füllung des „All Inclusive Moduls“ darf nur durch einen Hahn (pos. 3) – erfolgt werden. Wenn das Manometer (M) einen Druck von 1 bis 1,2 bar markiert, darf der Hahn (6) geschlossen werden.

Während dieser Phase alle Luftablässe der Heizkörper öffnen Modulo All Inclusive (SF), um zu vermeiden, dass sich Luftblasen formen, auf das Austreten des Wassers achten, um unschöne Überschwemmungen zu vermeiden.

Die Dichtheitsprüfung der Anlage darf bei der normalen Betriebsdruck im kalten Zustand durchgeführt werden (siehe die Anweisungen der Bedienungsanleitungen des wasserführenden Product und des All Inklusiv Modules).

Die Anlage muss immer mit Wasser gefüllt sein, auch wenn der Gerät nicht genutzt wird. Sollte er in den Wintermonaten nicht benutzt werden, muss man Frostschutzmittel zugeben.

5. ELEKTRISCHE ANSCHLUSS

Die Steuereinheit und die Anlage müssen von nach den geltenden Vorschriften zugelassenem Personal aufgestellt und verbunden werden. Verbinden Sie den Zuführungskabel des Steuergehäuses mit einem bipolaren Schalter beim Beachten einen 3 mm Mindestabstand zwischen den Kontakten (Stromversorgung 230V~ 50/60 Hz - Die richtige Verbindung zur Beerdigungsanlage ist unentbehrlich).

WICHTIG: Die STEUERUNG muss durch das Netz gespeist werden und muss ein Leitungsdifferentialnetzscharter stromabwärts laut den geltenden Vorschriften haben. Der einwandfreie Betrieb des Geräts wird nur bei Verwendung der von La Nordica zugelassenen Umwälzpumpen und Ventile garantiert. La Nordica haftet nicht für die zweckwidrige Verwendung des Geräts.

WARNUNG: das Netzkabel darf unbedingt nur von La NORDICA autorisiertem Personal (Service Center und / oder zugelassene Installateur) ersetzt werden.

6. DIGITALE REGELELEKTRONIK FÜR WASSERGEFÜHRTE HEIZGERÄTE

Diese digitale Elektronik regelt den Start von zwei Umwälzpumpen und steuert das 3-Wege-Ventil im Modul All Inclusive.

Der Digitalregler regelt nicht nur die Wassertemperatur sondern steuert auch die etwaige Abschaltung der Pumpen im Modul All Inclusive. Mit der Funktion WOHLBEFINDEN wird die Wassertemperatur in der Anlage im Vergleich zur Funktion NORMAL erheblich erhöht.

Vom Menü sind folgende Einstellungen möglich:

- Anzeigesprache der Informationen auf dem Display (IT-EN-DE-FR);
- Temperaturanzeige in °C oder °F;
- Aktivierung bzw. Deaktivierung des akustischen Alarmsignals (Buzzer);
- Ändern der Helligkeit des Displays;
- Öffnen des technischen Menüs.

ACHTUNG: Es wird dringend davon abgeraten, die Parameter im technischen Menü zu ändern. Eine solche Änderung darf ausschließlich von einer autorisierten Kundendienststelle der Firma **La NORDICA S.p.A.** vorgenommen werden.

La NORDICA S.p.A. haftet nicht für den Fehlbetrieb des Produkts infolge unbefugter Änderung der im technischen Menü enthaltenen Parameter.

6.1. WARMWASSERTEMPERATUR

LDie Wassertemperatur wird durch anhaltendes Drücken der Taste **T2** auf dem Display angezeigt (Sie im Kapitel 10).

HINWEIS: Die Temperatur, bei der die Umwälzpumpen eingeschaltet werden, wird im Werk eingestellt.

Bei Überhitzung des Wassers wird der Benutzer mit einer Leuchtanzeige und einem Signalton gewarnt. Der Signalton kann mit der Funktion BUZZER im MENÜ ein- und abgeschaltet werden.

Siehe ALARM ÜBERHITZUNG.

6.2. WOHLBEFINDEN

Durch anhaltendes Drücken der Taste **T3** wird die Funktion WOHLBEFINDEN aktiviert.

Wenn die Funktion WOHLBEFINDEN aktiviert wird, blinkt die LED 2 und die Funktion bleibt 15 Minuten lang aktiv. Wenn die max. Wassertemperatur innerhalb dieser Zeit erreicht wird, schaltet die LED auf Dauerlicht.

Nach Ablauf der 15 Minuten kehrt der Digitalregler automatisch zur Funktion NORMAL zurück (LED 2 erlischt).

HINWEIS: Durch anhaltendes Drücken der Taste **T3** wird die Funktion WOHLBEFINDEN deaktiviert

6.3. FROSTSCHUTZ

Die Frostschutzfunktion ist im Gerät immer aktiv. Sie startet die Umwälzpumpe, wenn die vom Temperaturfühler gemessene Temperatur unter 5°C / 41°F sinkt (nicht verstellbarer Schwellenwert).

Bei Ansprechen der Frostschutzfunktion leuchtet die LED 1 Gefahr auf und auf dem Display erscheint die Meldung „FROTSCHUTZ“.

6.4. ANTIBLOCKIERFUNKTION

Nach einem längeren Stillstand (~96 Stunden ohne Unterbrechung der Spannungszufuhr) startet die ANTIBLOCKIERFUNKTION etwa 30 Sekunden lang automatisch die an diesem Regler angeschlossenen Pumpen).

Wenn die ANTIBLOCKIERFUNKTION ausgelöst wird, erscheint auf dem Display die Meldung „ANTIBLOCKIERFUNKTION“.

ACHTUNG: Lassen Sie den Digitalregler immer unter Spannung (Display mit Anzeige OFF), damit die ANTIBLOCKIERFUNKTION nicht ausgeschaltet wird.

6.5. ALARM ÜBERHITZUNG

Wenn der vom Temperaturregler gemessene Temperatur 87°C / 188.6°F (nicht verstellbarer Schwellenwert) übersteigt, wird dieser Alarm ausgelöst, der die Umwälzpumpen startet.

Wenn dieser Alarm ausgelöst wird, leuchtet die LED 1 Gefahr auf und auf dem Display erscheint die Meldung „ÜBERHITZUNG“.

6.6. ALARM TEMPERATURFÜHLER DEFEKT

Wenn ein Temperaturfehler defekt ist, wird dieser Alarm ausgelöst, der die Umwälzpumpen startet.

Wenn dieser Alarm ausgelöst wird, leuchtet die LED 1 Gefahr auf und auf dem Display erscheint die Meldung „TEMPERATURFÜHLER DEFEKT“.

6.7. ENTLÜFTUNG

Die in der Wasseranlage enthaltene Luft verursacht einen geräuschvollen Betrieb und kann die Umwälzpumpen beschädigen. Der Grund für das Eindringen von Luft ist möglicherweise die Installation des Moduls All Inclusive oder irgendein anderer Eingriff an der Wasseranlage. Den Digitalregler folgendermaßen betätigen, um die eventuell in der Anlage vorhandene Luft abzulassen:

- Das Wasser in der Anlage muss Raumtemperatur haben;
- den Digitalregler auf ON (EIN) stellen und gleichzeitig die Tasten **T2** und **T3** drücken. Auf dem Display erscheint die Meldung „ENTLÜFTUNG“.

6.8. MENÜ EINSTELLUNGEN

Im Kapitel **13** nachschlagen .

Durch anhaltendes Drücken der Taste MENÜ (**T4**) wird das **Menü SPRACHE** geöffnet. (Die Menüs mit der Taste T1 schließen).

Durch nochmaliges kurzes Drücken der Taste MENÜ kann mit den Tasten T2 / T3 die Anzeigesprache (IT; EN; DE; FR) geändert werden. Die Wahl mit MENÜ bestätigen.

Die Taste T2 drücken, um das **Menü BUZZER** zu öffnen (Aktivierung des Signaltons). Die Taste MENÜ drücken, um den Signalton mit den Tasten T2 / T3 (ON/Off) zu aktivieren bzw. zu deaktivieren. Die Wahl mit MENÜ bestätigen.

Die Taste T2 drücken, um das Menü **GRAD EINSTELLEN** (Temperaturanzeige in °C / °F) zu öffnen. Die Taste MENÜ drücken, um die Temperaturanzeige mit den Tasten T2 / T3 von °C auf °F zu ändern und umgekehrt, Die Wahl mit MENÜ bestätigen.

Die Taste T2 drücken, um das Menü **DISPLAY** (Helligkeit von 0 bis 100) zu öffnen. Die Taste MENÜ drücken, um mit den Tasten T2 / T3 die gewünschte Helligkeit des Displays von 0 bis 100 einzustellen. Die Wahl mit MENÜ bestätigen.

Die Taste T2 drücken, um das Menü **TECHNISCHE EINSTELLUNGEN** zu öffnen.

ACHTUNG: Es wird dringend davon abgeraten, die Parameter im technischen Menü zu ändern. Eine solche Änderung darf ausschließlich von einer autorisierten Kundendienststelle der Firma **La NORDICA S.p.A.** vorgenommen werden. **La NORDICA S.p.A. haftet nicht für den Fehlbetrieb des Produkts infolge unbefugter Änderung der im technischen Menü enthaltenen Parameter.**

7. „FERNSTEUERUNG“ DER DIGITALEN REGELELEKTRONIK

Diese Anwendung ist sinnvoll, wenn das Modul All Inclusive UNIVERSALE nicht in der Nähe des dazugehörenden Heizgeräts eingebaut ist.

Der in das Modul All Inclusive UNIVERSALE eingebaute digitale Regler wird vom Fernregler der gesteuert (der serienmäßig NUR mit dem Modul UNIVERSALE geliefert wird), der dieselben Funktionen hat.

Wenn die beiden digitalen Regler miteinander verbunden sind, verringert sich die Leuchtstärke der beiden Displays. Dieses Phänomen ist völlig normal und eigens vorgesehen, um eine eventuelle Überhitzung der beiden Displays zu vermeiden.

WICHTIG: Auf dem Ferndisplay wird die Raumtemperatur gefolgt vom Buchstaben „A“ angezeigt, während die Wassertemperatur im Heizkessel gefolgt vom Buchstaben „R“ angezeigt wird. Der Fühler (**I1**) für die Temperatur des Heizkessels des Heizgeräts muss direkt an den digitalen Fernregler angeschlossen werden. Das Kabel des Fühlers hat eine Länge von maximal 5 Metern.

WICHTIG: Der im Modul All Inclusive UNIVERSALE eingebaute digitale Regler muss, wie im **Abbildung 2 auf Seite24**, dargestellt, mit einem zweipoligen elektrischen Kabel, das NICHT mitgeliefert wird und das höchstens 100 m lang sein darf, an den digitale Fernregler angeschlossen.

8. WARTUNG DER WASSERANLAGE

i ausgeschalteter Anlage müssen einmal im Jahr folgende Kontrollen durchgeführt werden:

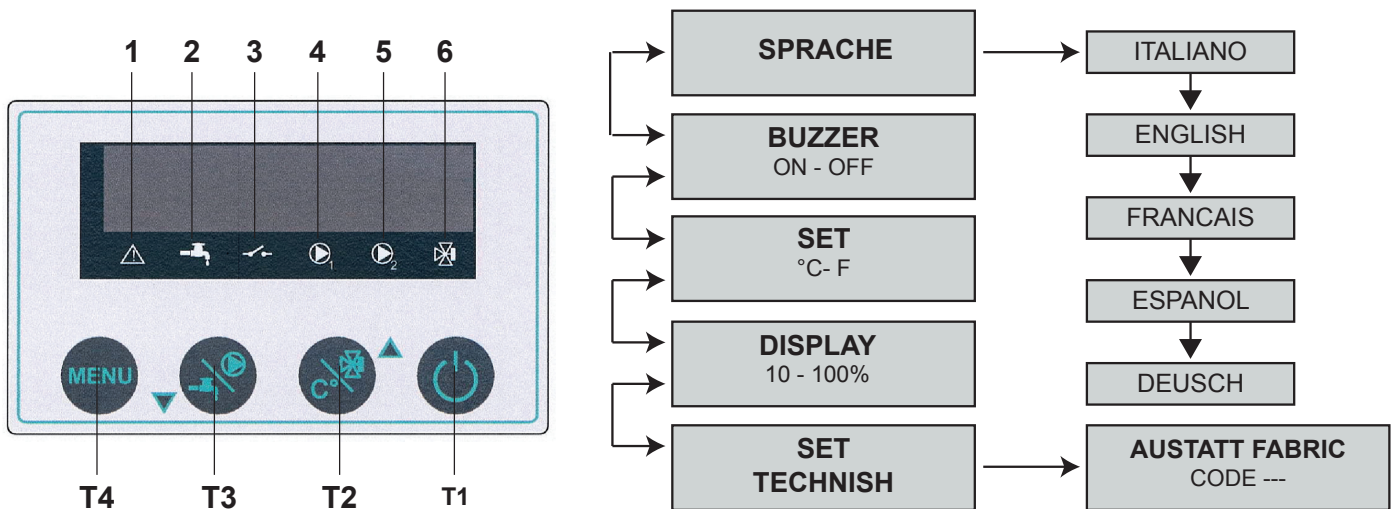
- Kontrolle der Funktionstüchtigkeit und der Leistungsfähigkeit des thermischen Ablassventils und des Sicherheitsventils. Sollte sich diese nicht in einem einwandfreien Zustand befinden, den autorisierten Installateur kontaktieren. **DAS ENTFERNEN ODER VERÄNDERUNGEN AN DIESEN SICHERHEITSVORRICHTUNGEN, SIND STRENGSTENS VERBOTEN.**
- Sicherstellen, dass die Anlage gefüllt ist und unter Druck steht (bitte die Anleitungen des Heizungsherds mit Modul All Inclusive befolgen).

9. SOMMERLICHE STILLLEGUNG

ACHTUNG : Die Anlage muss immer mit Wasser gefüllt sein, auch wenn der Gerät nicht genutzt wird. Sollte er in den Wintermonaten nicht benutzt werden, muss man Frostschutzmittel zugeben.

Anlage mit OFFENEM AUSDEHNUNGSGEFÄSS: Den Wasserstand im Expansionsgefäß kontrollieren und eventuell Luft aus den Heizkörpern ablassen, darüber hinaus die Funktionstüchtigkeit der Hydraulischen und elektrischen Zubehörteile kontrollieren (Steuerzentrale, Zirkulator,...).

10. FLOW CHART - MENU



ACHTUNG: Es wird dringend davon abgeraten, die Parameter im technischen Menü zu ändern. Eine solche Änderung darf ausschließlich von einer autorisierten Kundendienststelle der Firma **La NORDICA S.p.A.** vorgenommen werden. **La NORDICA S.p.A. haftet nicht für den Fehlbetrieb des Produkts infolge unbefugter Änderung der im technischen Menü enthaltenen Parameter.**

11. TECHNISCHE DATEN

DATEN

SPANNUNGSVERSORGUNG	230 V~ +15-10% 50/60 Hz
LEISTUNGS-AUFNAHME	Max 2VA
MAX. FÜHLERTEMPERATUR	120°C
BETRIEBSTEMPERATUR	0 – 60°C
ABMESSUNGEN	120 x 74 x 51 (Unterputzgehäuse 3 Module)
GEHÄUSE	Platte RAL 9001 Rahmen SCHWARZ
SCHUTZART	IP 40
STEUERUNG UMWÄLZPUMPE	Max 400 W
STEUERUNG VENTIL	Max 400 W
REGELBEREICH UMWÄLZPUMPE	10 – 78°C (C1 default 75°C - C2 default 65°C)
REGELBEREICH VENTIL	10 – 78°C

ANZEIGEN

PUMP ON	Led 4 - 5
3-WEGE-VENTIL AKTIV	Led 6
VORLAUFTEMPERATUR	Rampe 0 - 100°C Auflösung 1°C
ALARM ZU HÖHER WASSERTEMPERATUR / KAPUTTE SONDE	Led 1 mit Signalton (wählbar)
ANTIBLOCKIERSYSTEM	Led 1
FROSTSCHUTZFUNKTION	Led 1
WARMWASSERSPEICHER	Led 3
Funktion WOHLBEFINDEN	Led 2

1. AVERTISSEMENTS GENERAUX

La responsabilité de La société NORDICA S.p.A. se limite à la fourniture de l'appareil.

Son installation doit être réalisée dans les règles de l'art, selon les présentes instructions et les règles de la profession, par du personnel qualifié, qui agit au nom de sociétés aptes à assumer l'entière responsabilité de l'ensemble de l'installation.

Cet appareil n'est pas approprié pour l'utilisation par personne manquant d'expérience (enfants compris) ou avec capacités physiques, sensoriales et mentales réduites, sans la supervision et l'instruction d'une personne responsable de leur sécurité. Les enfants doivent être contrôlés afin qu'ils ne puissent pas jouer avec l'appareil.

La société NORDICA S.p.A. décline toute responsabilité pour les dommages aux choses et/ou personnes provoqués par la mise en place. En outre elle n'est pas responsable du produit modifié sans son autorisation et même pas de l'utilisation de pièces de rechange non originales. L'APPAREIL NE PEUT ETRE MODIFIE. En cas de non respect de ces précautions, la société NORDICA S.p.A. ne s'assume aucune responsabilité.

2. DESCRIPTION TECHNIQUE

Module hydraulique pour appareils thermiques La NORDICA:

- module **All Inclusive UNIVERSEL** ; - module **All Inclusive** pour ITALY TERMO D.S.A.

Le module est doté de :

- dispositifs de sécurité,
- vase d'expansion fermé,
- circulateurs,
- système de production d'eau chaude sanitaire (ECS)

La gestion du fonctionnement est confiée à un régulateur électronique numérique, toujours à bord machine, et SEULEMENT pour le module UNIVERSEL il a été prévu un second display relié au principal et installable à part.

3. INSTALLATION

L'installation du thermo-produit et des éléments auxiliaires relatifs à l'installation du chauffage, doit être conforme à toutes les Normes et aux Réglementations actuelles prévues par la Loi.

L'installation, les relatifs branchements de l'installation, la mise en service ainsi que le contrôle du correct fonctionnement doivent être scrupuleusement effectués par un personnel autorisé en respectant les instructions suivantes ainsi que les normes en vigueur (nationales, régionales, provinciales et municipales) présentes dans le pays où est installé l'appareil.

L'installation doit être effectuée par un personnel autorisé, qui remettra à l'acheteur une déclaration de conformité de l'installation, et qui assumera l'entière responsabilité de l'installation définitive et par conséquent du bon fonctionnement du produit installé.

Couper l'alimentation électrique avant toute intervention sur l'appareil.

ATTENTION : l'installation, les raccordements et l'essai de fonctionnement doivent être réalisés par un professionnel qualifié, conformément aux normes en vigueur et à la notice d'instructions de l'appareil de chauffage. Le bon fonctionnement de l'appareil n'est garanti qu'avec des circulateurs et vannes homologués par La Nordica. La Nordica ne répond pas des dommages consécutifs à une mauvaise utilisation de l'appareil. **NB. Toutes les tuyauteries devront être isolées conformément à la réglementation en vigueur.**

IMPORTANT : les capteurs de sécurité de la température doivent se trouver dans la machine ou bien à 30 cm (maximum) de distance du branchement de refoulement du produit thermique. Dans le cas où les produits thermiques sont dépourvus de tous les dispositifs, ceux manquants peuvent être installés sur la tuyauterie de refoulement du produit thermique à une distance maximum de 1 m.

REMARQUE : le module UNIVERSEL est livré de série avec une vanne VSP de 3 bar et une VST de 95°C à double sécurité thermique à installer sur l'installation hydraulique en conformité avec toutes les normes et règlements en vigueur actuels et aux prescriptions légales.

Avant de procéder à l'installation, nous conseillons de laver soigneusement toute la tuyauterie de l'installation afin d'éliminer les résidus qui risqueraient de compromettre le bon fonctionnement de l'appareil.

IMPORTANT:

- a) En cas de perte d'eau, fermer l'alimentation hydrique et prévenir avec insistance le service d'assistance technique;
- b) La pression d'exercice de l'installation doit être contrôlée périodiquement.
- c) Dans le cas d'inutilisation prolongée de la chaudière, nous conseillons l'intervention du service d'assistance technique qui effectuera les opérations suivantes:
 - fermeture des robinets d'eau de l'installation thermique et de l'installation sanitaire;
 - vidage de l'installation thermique et sanitaire, en prévision du gel.

4. RACCORDEMENT HYDRAULIQUE

IMPORTANT: après avoir transporté/ manipulé le Module All Inclusive serrer les bagues de fixation des tuyaux en cuivre.

Faire attention en particulier à ne pas plier les tuyaux en cuivre du Module lors du raccordement du Module à l'installation hydraulique. Pour contrecarrer la force de serrage exercée sur le tuyau de raccordement de l'installation hydraulique maintenir l'embout du Module à raccorder avec une clé fixe ou tout autre outil approprié.

ATTENTION: après avoir raccordé le Module à l'installation serrer tous les bagues de fixation des tuyaux en cuivre

Les deux modules All Inclusive ont été équipés de la vanne **VST** (vanne d'évacuation thermique) et de la vanne **VSP** (vanne de sécurité), et sont prévus pour être installés sur une installation à **vase ouvert**.

La vanne **VST** (vanne d'évacuation thermique) est livrée avec le Module UNIVERSEL démonté, alors que sur le Module All Inclusive pour ITALYTERMO DSA elle est déjà installée.

IMPORTANT : pour l'installation à vase ouvert ou vase fermé consulter le manuel d'instructions de l'appareil thermique associé au Module All Inclusive.

4.1. CHARGEMENT DE L'INSTALLATION

On indique des exemples à titre purement indicatif de l'installation, sont expliqués dans le chap. 13.

ATTENTION: Le remplissage du Modulo All Inclusive doit se faire uniquement à travers le robinet à tournevis (pos. 3). Quand le manomètre (M) signale une pression de 1 – 1,2 bar fermez le robinet (pos. 3)

Pendant cette phase, ouvrir toutes les purges dans le **Module All Inclusive des (SF)** en de les thermosiphons pour éviter la formation de poches d'air, tout en contrôlant l'écoulement de l'eau pour éviter des inondations désagréables.

L'essai d'étanchéité du circuit doit se faire avec la pression normale d'exercice à froid (svp voir manuel instructions de la thermo produit branchée au Modulo All Inclusive).

L'installation doit être toujours remplie d'eau aussi pendant les périodes de non utilisation du thermo-produit. Pendant l'hiver il faut y ajouter des substances antigel dans le cas où l'appareil ne soit pas utilisé.

5. RACCORDEMENT ÉLECTRIQUE

La centrale et l'installation devront être installées et connectées par personnel habilité selon les normes en vigueur.

Connecter le câble d'alimentation du tableau de distribution à une interrupteur bipolaire et respecter une distance minimale de 3 mm (Alimentation 230V~ 50 / 60 Hz, indispensable la correcte connexion à l'installation de mise à terre).

AVERTISSEMENT : La COMMANDE doit être alimentée en réseau avec en amont un interrupteur général différentiel de ligne selon les normatives en vigueur. Le bon fonctionnement de l'appareil n'est garanti qu'avec des circulateurs et vannes homologués par La Nordica. La Nordica ne répond pas des dommages consécutifs à une mauvaise utilisation de l'appareil.

AVERTISSEMENT : Dans tout cas, le câble d'alimentation doit être remplacé **UNIQUEMENT** par du personnel autorisé par **LA NORDICA: Centre d'Assistance Technique et/ou Installateur autorisé.**

6. RÉGULATEUR ÉLECTRONIQUE DIGITAL POUR APPAREIL DE CHAUFFAGE À EAU

Ce dispositif électronique digital pilote la mise en marche de deux circulateurs et commande la vanne 3 voies présentes dans le Module All Inclusive.

Le régulateur digital commande la température de l'eau ainsi que l'éventuel blocage des pompes présentes dans le Module All Inclusive. La fonction BIEN-ÊTRE permet d'obtenir une température de l'eau de l'installation plus élevée qu'avec la fonction NORMAL.

Le menu interne permet de programmer:

- la langue d'affichage des informations (IT-EN-DE-FR);
- la température en °C ou °F;
- activer ou désactiver le signal acoustique des alarmes (Buzzer);
- modifier l'intensité lumineuse de l'écran;
- accéder au menu technique.

ATTENTION: il est absolument déconseillé de modifier les paramètres à l'intérieur du menu technique. Cette opération doit exclusivement être effectuée par un centre d'assistance agréé **La NORDICA S.p.A.**

La NORDICA S.p.A. ne peut être tenu pour responsable du mauvais fonctionnement de l'appareil en cas de modification des paramètres sans autorisation.

6.1. TEMPÉRATURE EAU CHAUDE

Une pression prolongée sur la touche **T2** permet d'afficher la température de l'eau (Voir chap. 10).

NOTE: La température d'activation des circulateurs est programmée en usine.

En cas de surchauffe de l'eau le dispositif avertit l'utilisateur à l'aide d'un signal lumineux associé à un signal sonore, qui peut être activé ou désactivé à l'aide de la fonction BUZZER du MENU.

Voir ALARME SURCHAUFFE.

6.2. BIEN-ÊTRE

Une pression prolongée sur la touche **T3** permet d'activer la fonction BIEN-ÊTRE.

Quand on active la fonction BIEN-ÊTRE la LED 2 clignote et la fonction reste active pendant 15 minutes pendant lesquelles, si la température maximale de l'eau est atteinte, la LED reste fixe.

Au bout de 15 minutes le régulateur digital revient automatiquement à la fonction NORMAL (LED 2 éteinte).

NOTE: une pression prolongée sur la touche T3 permet de désactiver la fonction BIEN-ÊTRE

6.3. HORS-GEL

La fonction hors-gel est toujours active dans le dispositif et met le circulateur en marche quand la température mesurée par la sonde est inférieure à 5°C /41 °F (seuil non programmable).W

Quand la fonction hors-gel est activée le LED 1 Danger s'allume et «HORS-GEL» s'affiche sur l'écran.

6.4. ANTIBLOCAGE

La fonction ANTIBLOCAGE met automatiquement en marche les pompes raccordées à ce régulateur, pendant environ 30 secondes, après une longue période d'inactivité (env. 96 heures sans interruption du courant électrique).

Quand la fonction ANTIBLOCAGE se déclenche, l'écran affiche «ANTIBLOCAGE».

ATTENTION: laisser toujours le régulateur digital sous tension (OFF affiché sur l'écran) afin que la fonction ANTIBLOCAGE ne soit pas désactivée).

6.5. ALARME SURCHAUFFE

Quand la température mesurée par la sonde d'eau dépasse 87°C/188.6°F (seuil non programmable) cette alarme se déclenche et met les circulateurs en marche.

Quand l'alarme se déclenche la LED 1 Danger s'allume et «SURCHAUFFE» s'affiche sur l'écran.

6.6. ALARME SONDE EN PANNE

Quand une sonde est en panne, cette alarme se déclenche et active les circulateurs.

Quand l'alarme se déclenche la LED 1 Danger s'allume et «SONDE EN PANNE» s'affiche sur l'écran.

6.7. PURGE D'AIR

L'air présent dans l'installation hydraulique est source de bruit et peut endommager les circulateurs. La présence d'air peut être due à l'installation du Module All Inclusive ou toute autre intervention sur l'installation hydraulique.

Purger l'air éventuellement présent dans l'installation en agissant sur le régulateur digital de la manière suivante:

- l'eau de l'installation doit être à température ambiante;
- Avec le régulateur digital sur ON (Allumé) appuyer simultanément sur les touches **T2** et **T3**. «PURGE D'AIR» s'affiche sur l'écran".

6.8. MENU PROGRAMMATIONS

Se reporter au chapitre **13**.

Une pression prolongée sur la touche MENU (**T4**) permet d'accéder au **menu LANGUE**. (Appuyer sur la touche T1 pour quitter le menu).

Une nouvelle pression courte sur la touche MENU permet de modifier, à l'aide des touches T2 / T3 la langue d'affichage (IT; EN; DE; FR). Appuyer sur MENU pour confirmer le choix.

Appuyer sur la touche T2 pour accéder au **menu BUZZER** (activation du signal sonore). Appuyer sur la touche MENU pour activer ou désactiver le signal sonore, à l'aide des touches T2 / T3 (On(/Off). Appuyer sur MENU pour confirmer le choix.

Appuyer sur la touche T2 pour accéder au **menu CONFIGURER DEGRÉS** (affiche la température en °C/°F). Appuyer sur la touche MENU pour modifier, à l'aide des touches T2 / T3 l'affichage de la température de °C à °F et vice-versa. Appuyer sur MENU pour confirmer le choix.

Appuyer sur la touche T2 pour entrer dans le **menu AFFICHAGE** (intensité lumineuse de 0 à 100). Appuyer sur la touche MENU pour programmer l'intensité voulue dans l'écran, à l'aide des touches T2 / T3 de 0 à 100. Appuyer sur MENU pour confirmer le choix.

Appuyer sur la touche T2 pour entrer dans le **menu RÉGLAGES TECHNIQUES**.

ATTENTION: il est absolument déconseillé de modifier les paramètres dans le menu technique. Cette opération doit exclusivement être effectuée par un centre d'assistance agréé **La NORDICA S.p.A. La NORDICA S.p.A ne peut être tenu pour responsable du mauvais fonctionnement de l'appareil en cas de modification des paramètres sans autorisation.**

7. GESTION DU REGULTEUR ELECTRONIQUE NUMERIQUE "A DISTANCE"

Cette application est utile quand le module All Inclusive UNIVERSEL n'est pas installé à proximité de l'appareil thermique auquel il est associé.

Le régulateur numérique installé sur le module All Inclusive UNIVERSEL est géré par le régulateur à distance (livré de série UNIQUEMENT avec le module UNIVERSEL) qui a les mêmes fonctions.

Quand les deux régulateurs numériques sont reliés entre eux, on remarque une diminution de l'intensité lumineuse des deux display. Ce phénomène est tout à fait normal et a été prévu pour éviter la surchauffe éventuelle des deux display.

IMPORTANT : le display à distance visualise la température ambiante suivie par la lettre "A", alors que la température de l'eau dans le ballon est suivie par la lettre "R". La sonde (**I1**) de température de l'eau du ballon de l'appareil thermique doit être reliée directement au régulateur numérique à distance. Le câble de la sonde a une longueur maximum de 5 mètres.

IMPORTANT : le régulateur numérique installé sur le module All Inclusive UNIVERSEL doit être relié au régulateur numérique à distance, comme illustré au **Figure 2 page 24**, par un câble électrique bipolaire, NON fourni, dont la longueur NE DOIT PAS dépasser 100 mètres.

8. ENTRETIEN DE L'INSTALLATION HYDRAULIQUE

Avec l'installation éteinte et une fois par an, effectuer les vérifications suivantes:

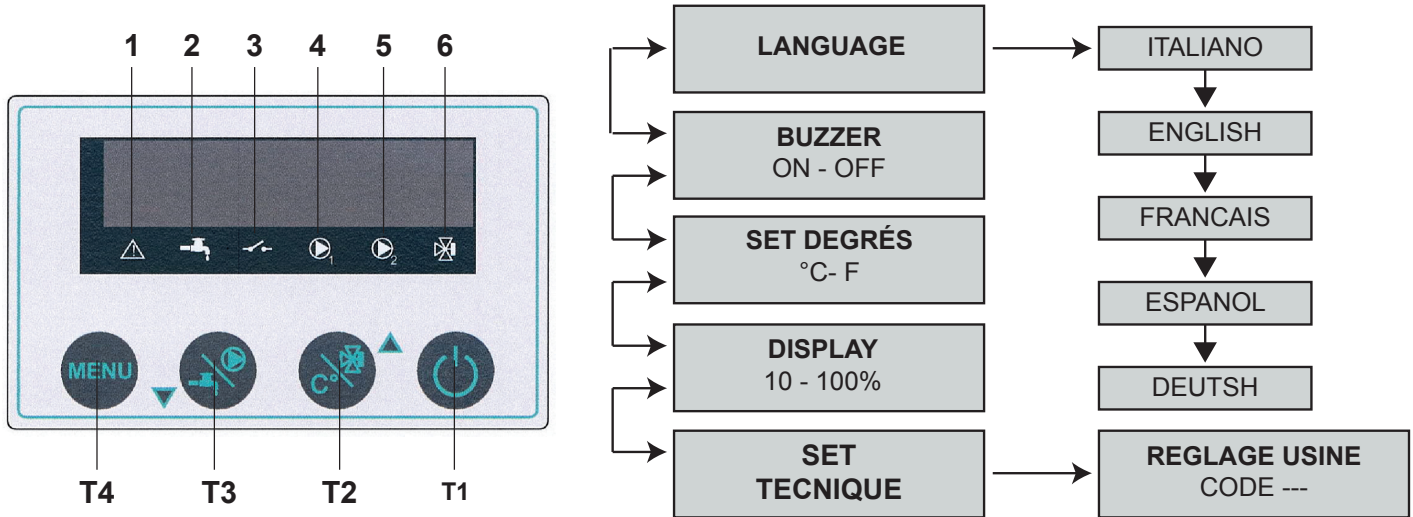
- contrôler le fonctionnement et l'efficacité des vannes de décharge thermique et de sécurité. Dans le cas où celles-ci seraient défectueuses, contacter l'installateur autorisé. IL EST ABSOLUMENT INTERDIT DE RETIRER OU DE MANIPULER CES SECURITES.
- S'assurer que l'installation est remplie et sous pression (se reporter au manuel d'instructions du thermo-produit raccordée au Module All Inclusive).

9. ARRÊT PENDANT L'ÉTÉ

ATTENTION: L'installation doit être toujours remplie d'eau aussi pendant les périodes de non utilisation du thermo-produit. Pendant l'hiver il faut y ajouter des substances antigel dans le cas où l'appareil ne soit pas utilisé.

INSTALLATION a vase OUVERT: Vérifier le niveau de l'eau du vase d'expansion et faire sortir l'air éventuel de l'installation en purgeant les radiateurs, vérifier en outre le fonctionnement des accessoires hydrauliques et électriques (centrale, circulateur,...).

10. FLOW CHART - MENU



ATTENTION: il est absolument déconseillé de modifier les paramètres à l'intérieur du menu technique. Cette opération doit exclusivement être effectuée par un centre d'assistance agréé **La NORDICA S.p.A.**
La NORDICA S.p.A. ne peut être tenu pour responsable du mauvais fonctionnement de l'appareil en cas de modification des paramètres sans autorisation.

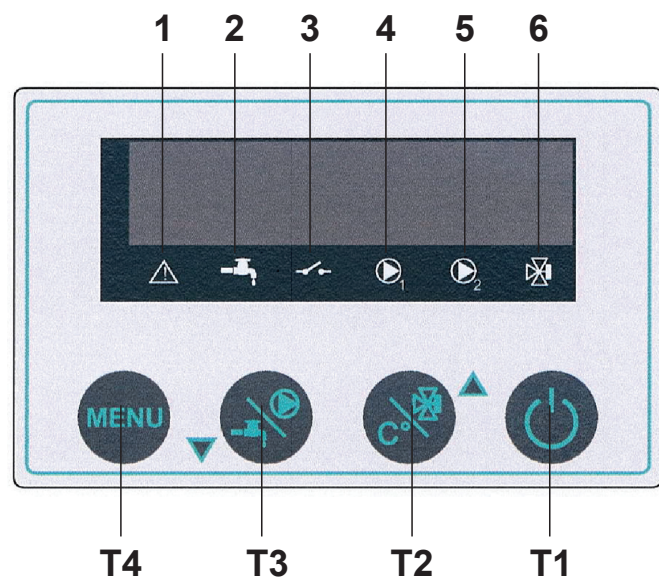
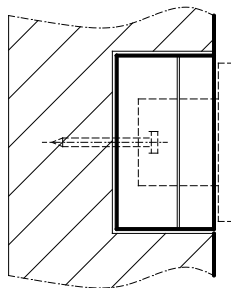
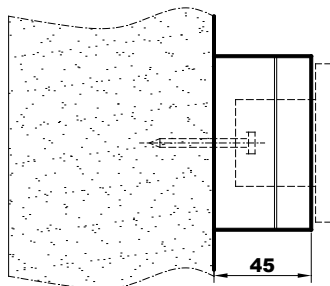
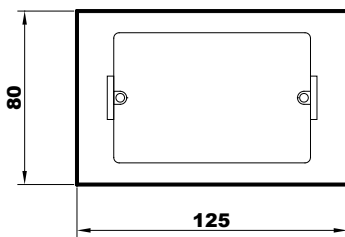
11. SPÉCIFICATIONS TECHNIQUES

SPÉCIFICATIONS

ALIMENTATION	230 V~ +15-10% 50/60 Hz
PUISSANCE ABSORBÉE	Max 2VA
TEMPÉRATURE SONDE MAXI	120°C
TEMPÉRATURE DE SERVICE	0 – 60°C
DIMENSIONS	120 x 74 x 51 (boîte 3 modules)
COFFRET	Platine RAL 9001 châssis NOIR
DEGRÉ DE PROTECTION	IP40
COMMANDE CIRCULATEUR	Max 400 W
COMMANDE VANNE	Max 400 W
PLAGE DE RÉGLAGE CIRCULATEUR	10 – 78°C (C1 default 75°C - C2 default 65°C)
PLAGE DE RÉGLAGE VANNE	10 – 78°C

SIGNALISATIONS

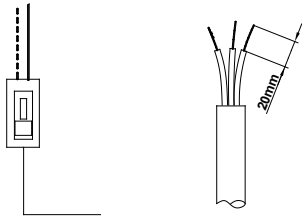
CIRCULATEUR EN MARCHÉ	Led 4 - 5
VANNE 3 VOIES ACTIVÉE	Led 6
TEMPÉRATURE DE DÉPART	Rampe 0 - 100°C précision 1°C
ALARME SURCHAUFFE TEMPÉRATURE EAU / Sonde eau est en panne	Led 1 avec signal sonore (sélectionnable)
ANTIBLOCCAGE	Led 1
ANTIGEL	Led 1
EAU SANITAIRE	Led 3
fonction BIEN-ÊTRE	Led 2

12. REGOLATORE ELETTRONICO / ELECTRONIC CONTROLLER / ELEKTRONISCHER REGLER / RÉGULATEUR ÉLECTRONIQUE


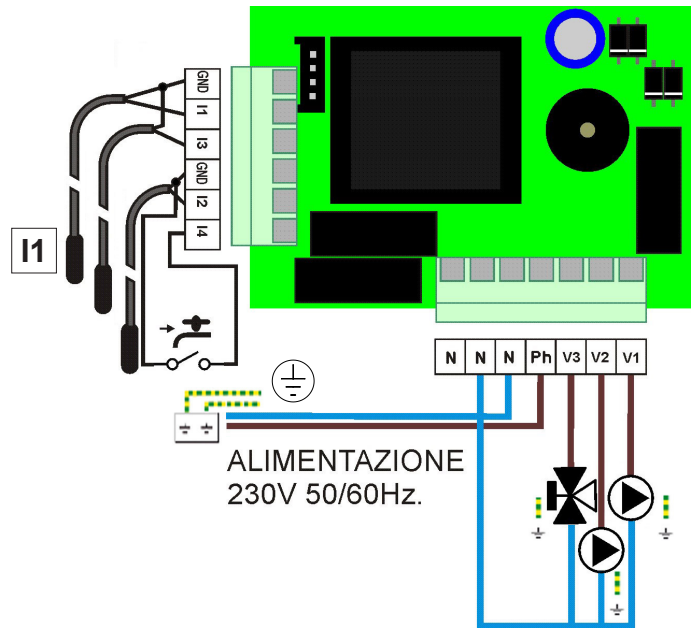
1	ALLARME	ALARM	ALARM	ALARME
2	BENESSERE	CONFORT	WOHLBEFINDEN	BIEN-ÊTRE
3	Acqua sanitaria	Domestic hot water	Warmwasserspeicher	Eau sanitaire
4	Circolatore 1	Circulator 1	Pumpe 1	Circulateur 1
5	Circolatore 2	Circulator 2	Pumpe 2	Circulateur 2
6	Valvola 3 vie	Valvola 3 vie	3-wege-ventil aktiv	Vanne 3 voies
T1	ON / OFF	ON / OFF	ON / OFF	ON / OFF
T2	Temperatura acqua	Operating temperature	Betriebstemperatur	Température de l'eau
T3	BENESSERE	CONFORT	WOHLBEFINDEN	BIEN-ÊTRE
T4	MENU	MENU	MENU	MENU

1

ITALY TERMO DSA



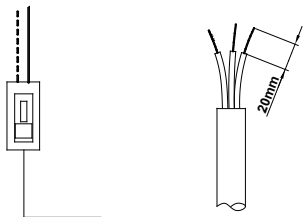
INTERRUTTORE BIPOLARE
BIPOLAR SWITCH
ZWEIPOLIGER SCHALTER
INTERRUPTEUR BIPOLAIRE



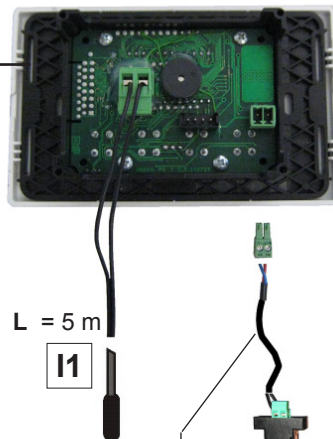
2

UNIVERSALE

Display a controllo remoto
Display for remote control
Display für Fernbedienung
Display pour commande à distance

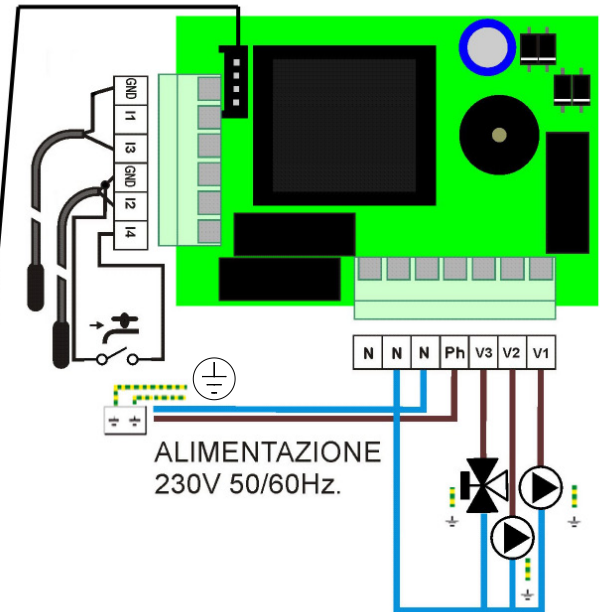


INTERRUTTORE BIPOLARE
BIPOLAR SWITCH
ZWEIPOLIGER SCHALTER
INTERRUPTEUR BIPOLAIRE



L = 5 m
I1

L max = 100 m
NON FORNITO
NOT SUPPLIED
NICHT IM LIEFERUMFANG
PAS FOURNIS



⊕	GND	Giallo / Verde	Yellow / Green	Gelb /Grün	Jaune-vert
	I1	Sonda regolatore	Regulator Probe	Einstellsonde	Sonde régulateur
	I2	Sonda Puffer	Puffer Probe	Puffersonde	Sonde Puffer
	I3	Sonda Puffer	Puffer Probe	Puffersonde	Sonde Puffer
	I4	Flussostato	Flow switch	Flussmesser	Fluxostat
	N	Blu - Alimentazione	Blue - Power supply	Blau - Stromversorgung	Bleu - Alimentation
	Ph	Marrone - Alimentazione	Brown - Power supply	Braun - Stromversorgung	Marron - Alimentation
	V1	Marrone - Circolatore 1	Brown - Circulator 1	Braun - Pumpe 1	Marron - Circulateur 1
	V2	Marrone - Circolatore 2	Brown - Circulator 2	Braun - Pumpe 2	Marron - Circulateur 2
	V3	Marrone - Valvola 3 vie	Brown - 3-ways valve active	Braun - 3-wege-ventil aktiv	Marron - Vanne 3 voies

**13. SCHEMA DI INSTALLAZIONE / INSTALLATION LAY-OUT / ALLGEMEINES INSTALLATIONSSCHEMA
THERMOKÜCHE / INSTALLATION SCHEME**

IT La nostra responsabilità è limitata alla fornitura dell'apparecchio. Il suo impianto va realizzato a regola d'arte secondo le prescrizioni delle seguenti istruzioni e le regole della professione, da personale qualificato, che agisce a nome di imprese adatte ad assumere l'intera responsabilità dell'impianto secondo quanto riportato al capitolo AVVERTENZE GENERALI.

Gli schemi presenti sono puramente indicativi non hanno quindi valore di progetto.

A termini di legge la presente documentazione è strettamente confidenziale e riservata e ne è vietata la riproduzione, l'utilizzazione e la comunicazione a terzi. La divulgazione non consentita da La NORDICA S.p.A. verrà sanzionata secondo i termini di legge.

EN Our responsibility is limited to the supply of the appliance. Its system is realised precisely according to the provisions of the following instructions and the regulations of the profession, by qualified staff, which acts in the name of companies suitable to assume the entire responsibility of the system according to that stated in chapter GENERAL PRECAUTIONS.

The present planes are purely indicative, therefore they have not value as project.

According to the laws, the present documentation is closely confidential and reserved and it is forbidden the reproduction, the use and the communication to a third party. The diffusion not allowed from La NORDICA S.p.A. will be sanctioned from the laws.

DE Die Haftung der Fa. La NORDICA beschränkt sich auf die Geräteelieferung. Die Installation muss fachgerecht in Übereinstimmung mit den Vorschriften der folgenden Anweisungen und den Berufsregeln von qualifiziertem Personal vorgenommen werden, das im Namen von Unternehmen handelt, die die gesamte Haftung für die Installation wie in Kapitel ALLGEMEINE HINWEISE beschrieben übernehmen kann.

Die gezeigten Pläne sind rein indikativ, und haben keinen Wert als Projekt.

Im Einklang mit dem Gesetz ist diese Dokumentation streng vertraulich und ist die Reproduzieren, die Benutzung und die Diffusion an Dritte verboten. Die nicht erlaubte von La NORDICA S.p.A. Diffusion wird gesetzlich sanktioniert.

FR La responsabilité de La NORDICA S.p.A. est limitée à la fourniture de l'appareil. L'installation doit être réalisée selon les règles de l'art et selon les instructions du manuel et des règles de la profession, par personnes qualifiés, qui agissent à nom des sociétés qui s'endossent entièrement la responsabilité de l'installation, selon les indications du chapitre AVERTISSEMENTS GENERAUX.

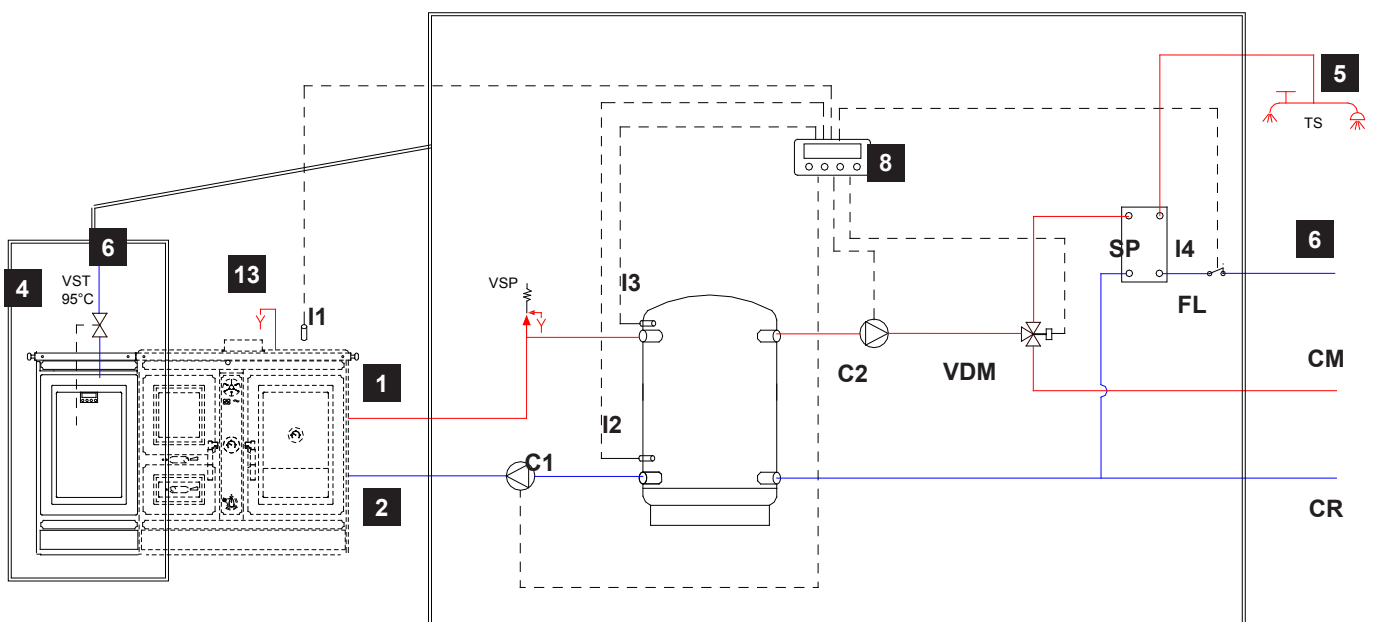
Les schémas présentés sont purement indicatives et n'ont pas valeur de projet.

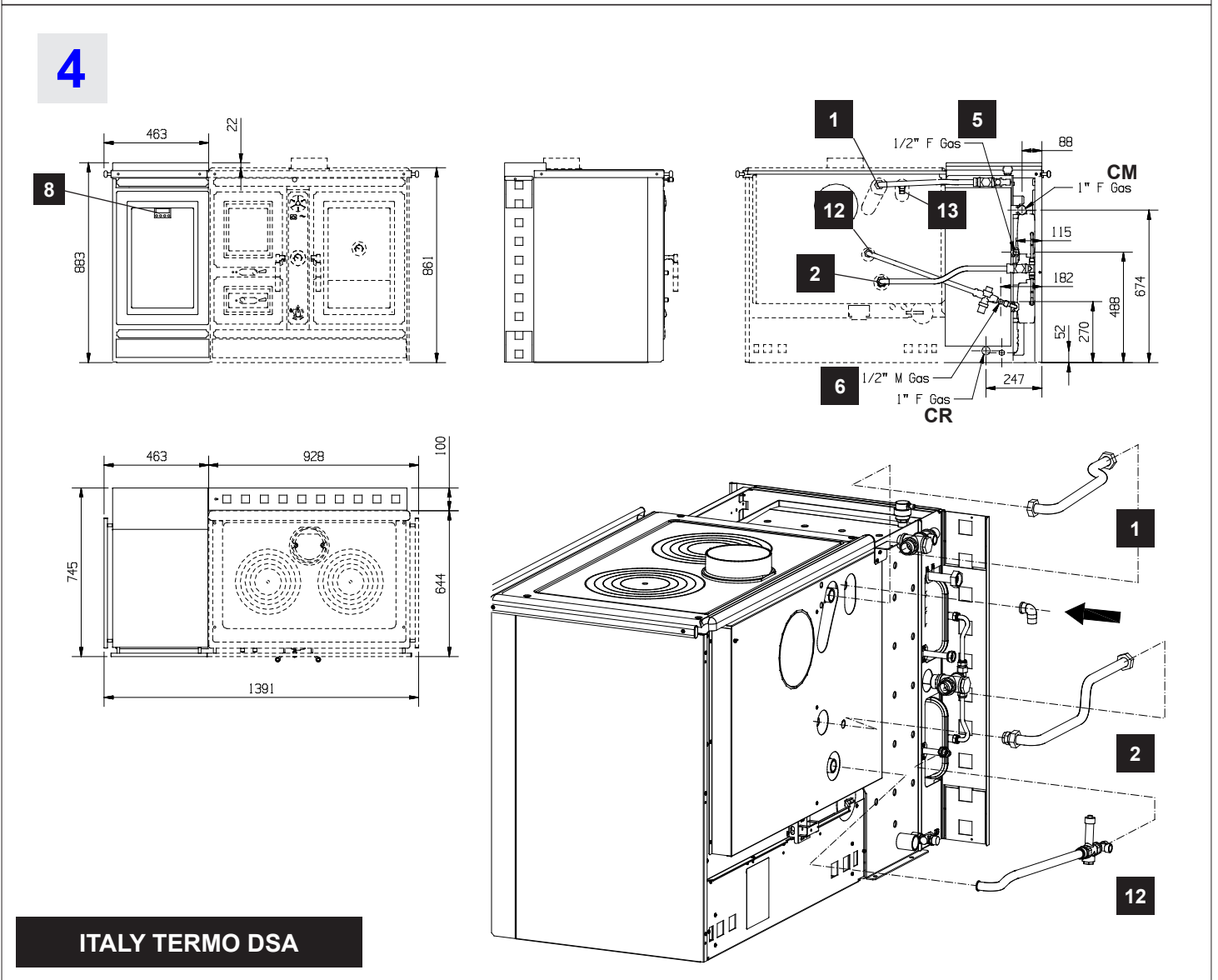
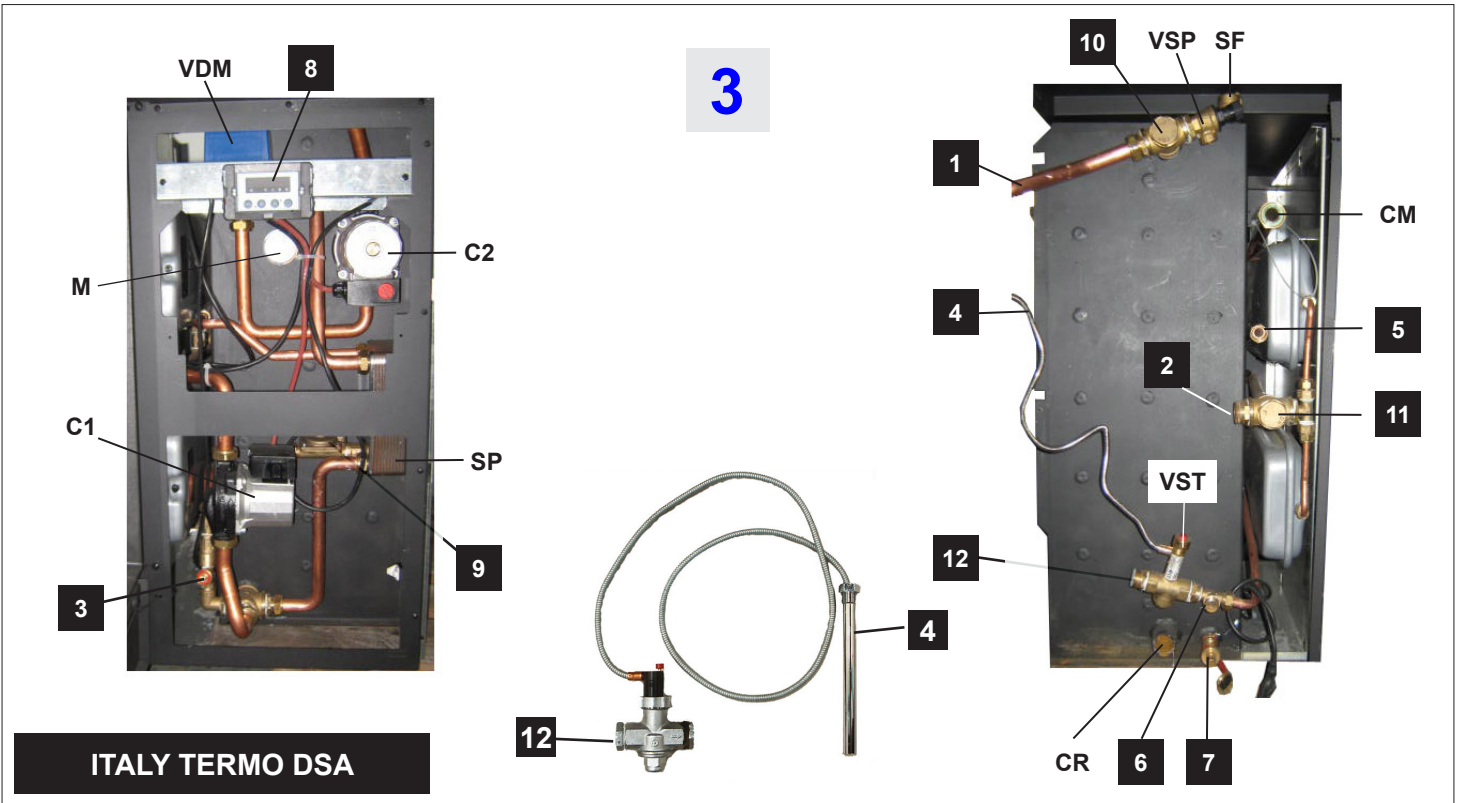
Selon la loi, la présente documentation est strictement confidentielle et réservée. La reproduction, l'utilisation et la communication à tiers de telle documentation est interdite. La divulgation pas autorisée par La NORDICA sera sanctionnée selon les termes de loi.

	IT - LEGENDA	EN - KEY	DE - ZEICHENERKLÄRUNG	FR - CLÉ
C1-C2	Circolatore	Circulator	Pumpe	Circulateur
CM	Collettore Mandata impianto	Supply collector	Kollektor Zulauf	Collecteur refoulement
CR	Collettore Ritorno impianto	Return collector	Kollektor Rucklauf	Collecteur défolement
M	Manometro	Manometer	Manometer	Manomètre
SF	Sfiato	Vent	Ablass	Mise a l'air libre
SP	Scambiatore piastre	Plate exchanger	Austauscher mit Platten	Échangeur plaques
VDM	Valvola deviatrice motorizzata	Motorized deviator valve	Motorisiertes Ablenkenventil	Vanne déviatrice motorisée
VSP	Valvola di sicurezza 3 bar	3 bar Safety valve	Sicherheitsventil 3 bar	Vanne de sécurité 3bar
VST	Valvola scarico termico 95°C	Thermal drain valve 95°C	Wärmeableitventil 95°C	Vanne de décharge thermique 95°C
I1	Sonda regolatore	Regulator Probe	Einstellsonde	Sonde régulateur
I2	Sonda Puffer	Puffer Probe	Puffersonde	Sonde Puffer
I3	Sonda Puffer	Puffer Probe	Puffersonde	Sonde Puffer
I4	Flussostato (9)	Flow switch	Flussmesser	Fluxostat
1	MANDATA caldaia termocucina	DELIVERY central heating	ZUFUHR Kessel	AMENÉE chaudière
2	RITORNO caldaia termocucina	RETURN central heating	RUCKLAUF Kessel	RETOUR chaudière
3	Rubinetto a cacciavite, carico Modulo All Inclusive	Drain cock Loading Modulo All Inclusive	Kugelhahn mit Schlauchtülle Ladung Modulo All Inclusive	Robinet à boisseau sphérique Chargement du Modulo All Inclusive

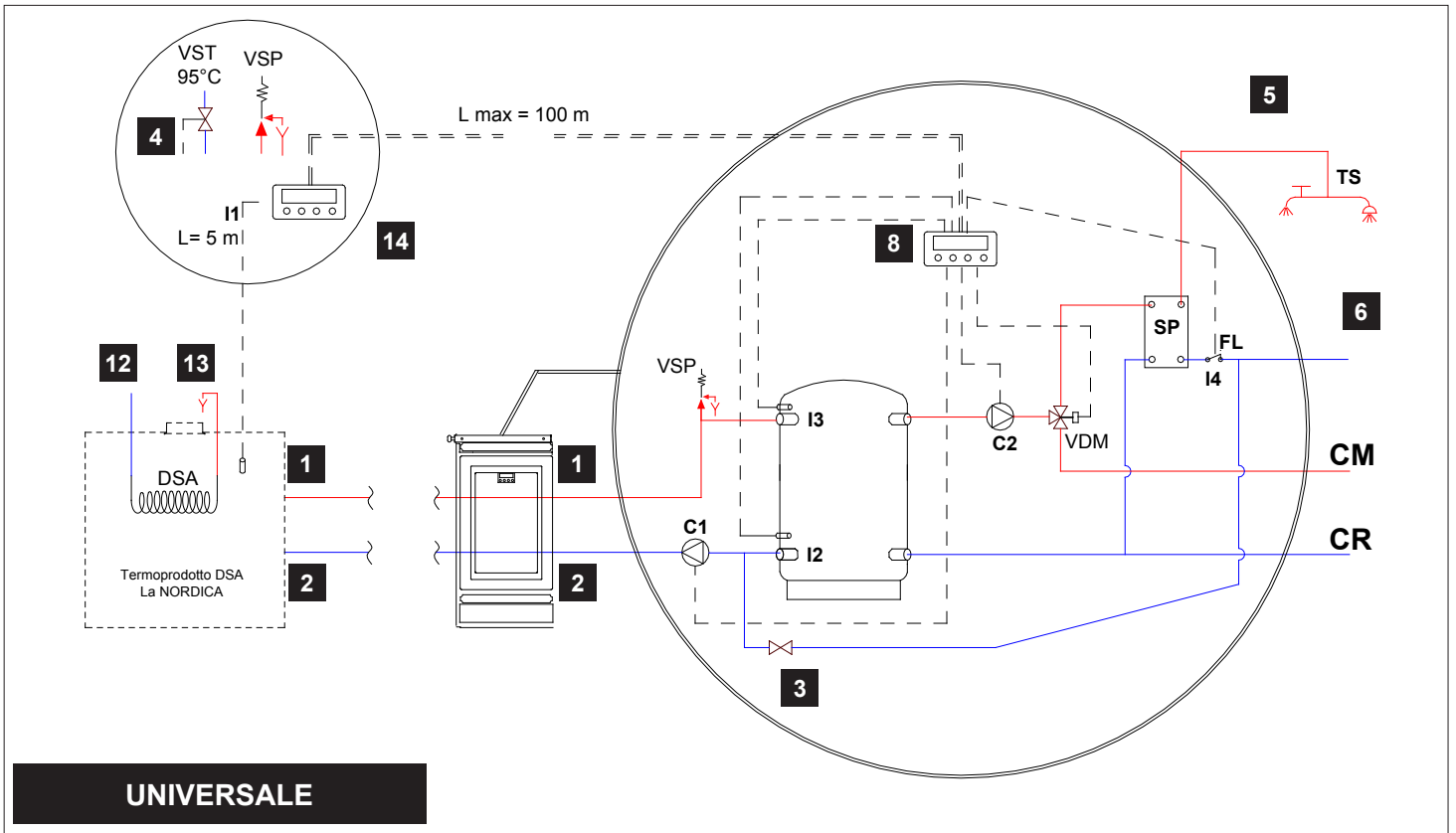
	IT - LEGENDA	EN - KEY	DE - ZEICHENERKLÄRUNG	FR - CLÉ
4	Sonda valvola VST	Probe VST valve	Fühler Ventil VST	Sonde vanne VST
5	MANDATA Acqua sanitaria	Sanitary water	Sanitärwasser	Eau sanitaire
6	Alimentazione acqua fredda	Cold water feed	Kaltwasserversorgung	Alimentation D'eau froide
7	Scarico impianto	Heating system outlet	Anlageabfluss	Décharge d'installation
8	Regolatore elettronico	Electronic controller	Elektronischer regler	Régulateur électronique
9	Flussostato	Flow switch	Flussmesser	Fluxostat
*10	Tubo di sicurezza da Ø 1"	Safety pipe ø 1"	Sicherheitsrohr ø 1"	Tuyau de sécurité ø 1"
*11	Tubo di carico ø ¾"	Load pipe ø ¾"	Zufuhrrohr ø ¾"	Tuyau de remplissage ø ¾"
12	ENTRATA Sistema integrato DSA	INLET Integration System DSA	EINGANG Integriert System DSA	ENTRÉE System intégré DSA
13	USCITA Sistema integrato DSA	OULET Integration System DSA	AUSGANG Integriert System DSA	SORTIE System intégré DSA
14	Display a controllo remoto	Display for remote control	Display für Fernbedienung	Display pour commande à distance

* Sistema con Vaso di espansione APERTO
 OPEN expansion Tank system
 OFFENEM Ausdehnungsgefäß
 Installation avec vase d'expansion ouvert,

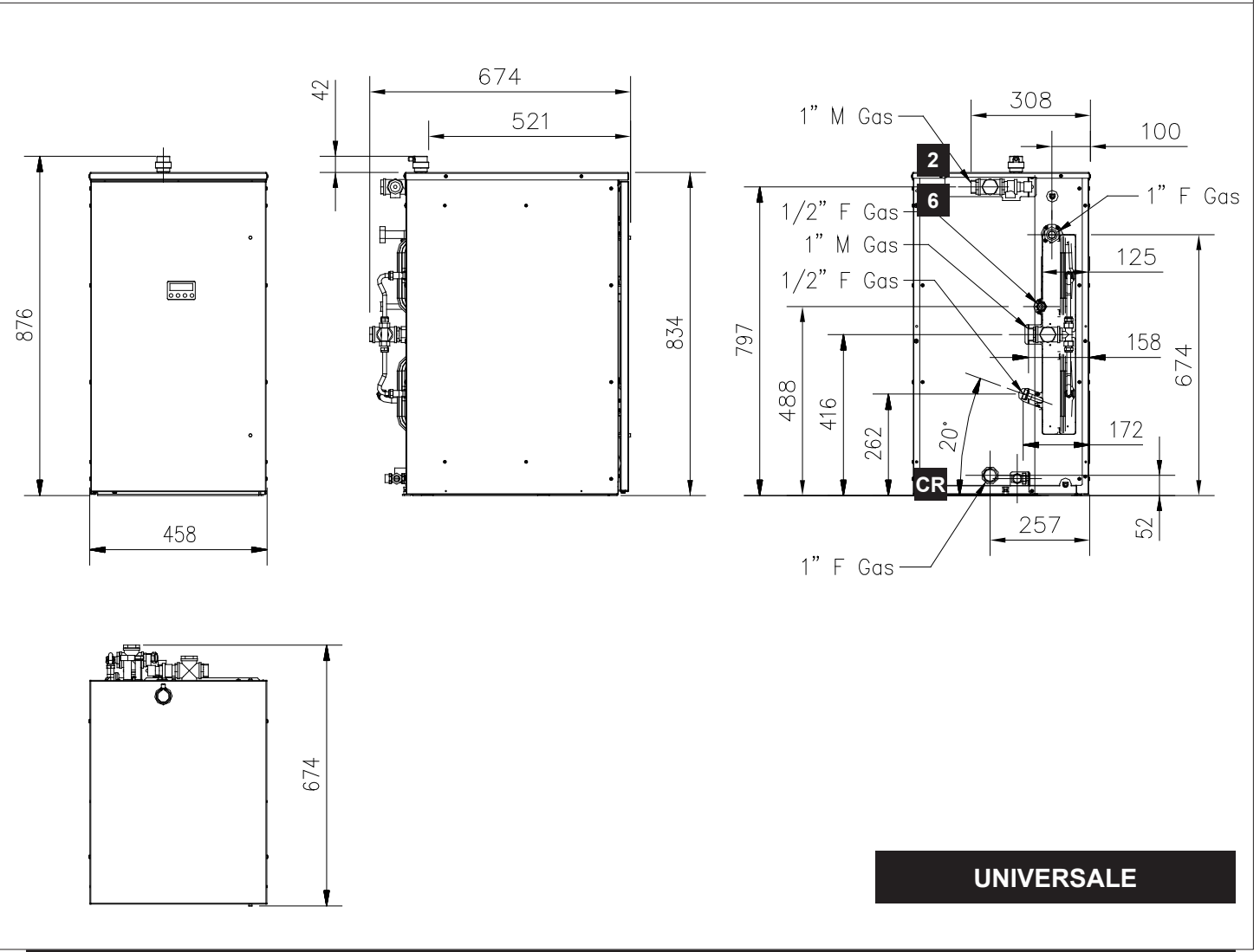
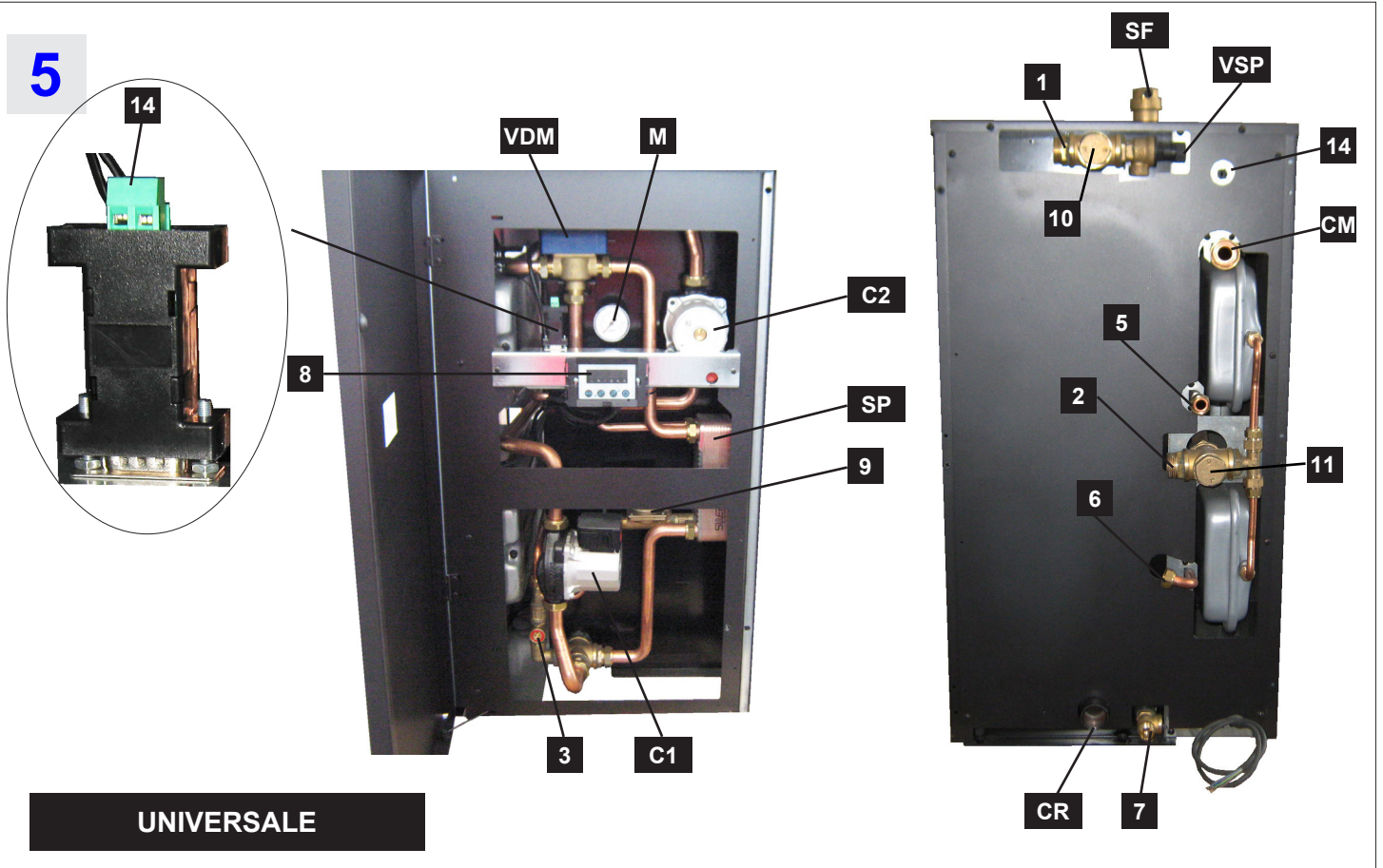
13.1. MODULO ALL INCLUSIVE PER ITALYTERMO DSA

ITALY TERMO DSA



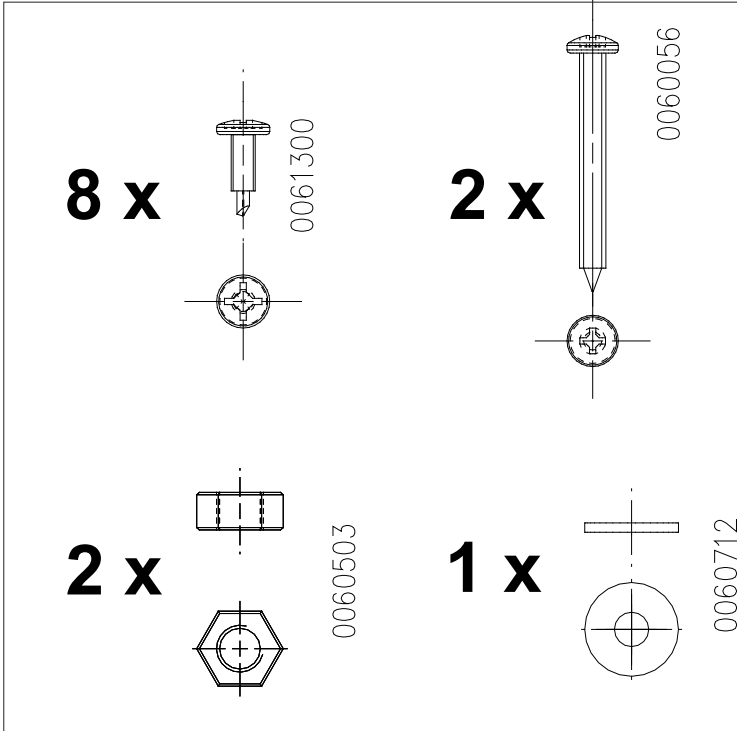
13.2. MODULO ALL INCLUSIVE UNIVERSALE PER TERMOPRODOTTI DSA



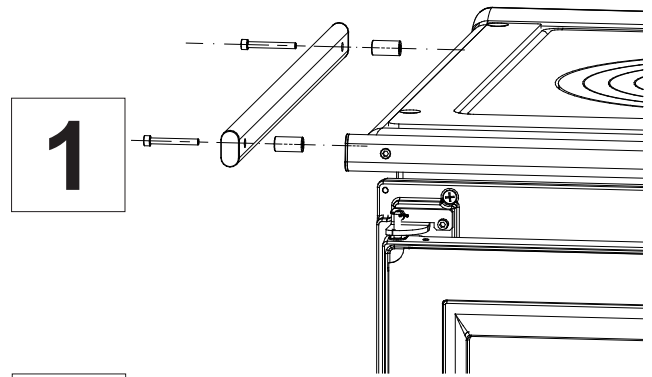
Fornite di SERIE da installare nell'impianto idraulico in conformità a tutte le Norme e Regolamentazioni attuali ed a quanto previsto dalla Legge.



13.3. MODULO ALL INCLUSIVE PER ITALYTERMO DSA - ASSEMBLAGGIO / - ASSEMBLY / - POSITIONIERUNG / - MONTAGE

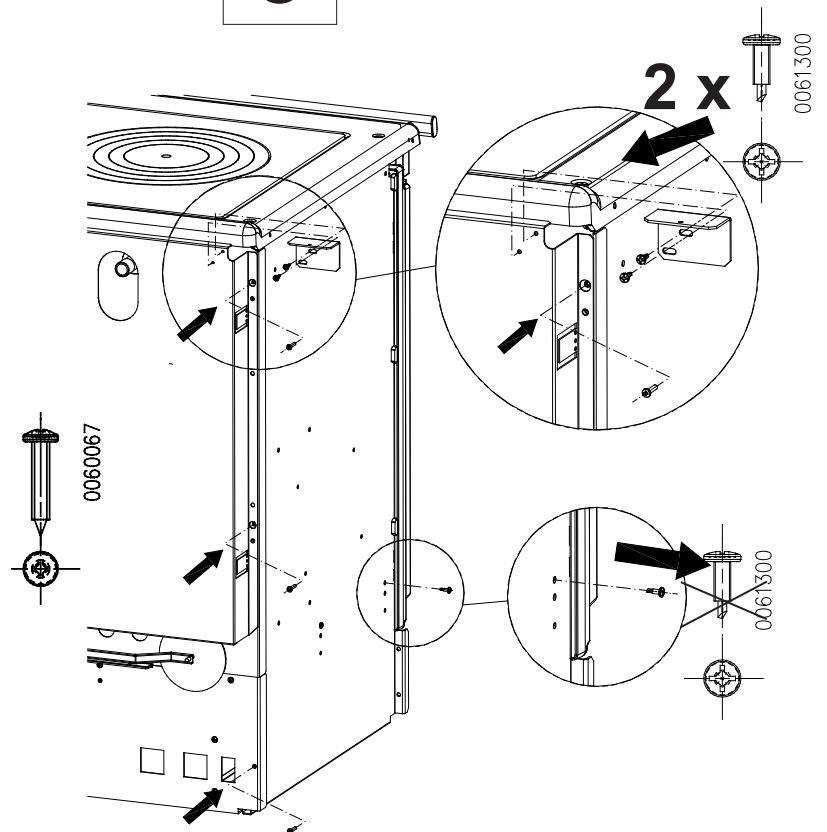
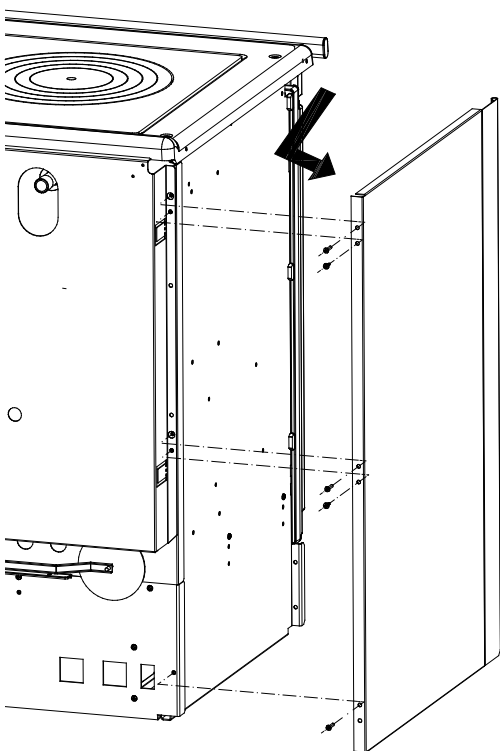


ITALY TERMO DSA

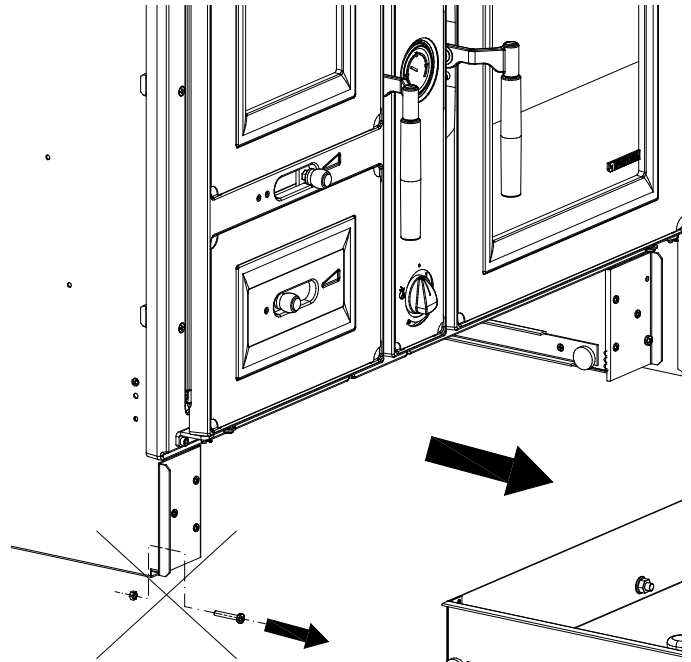
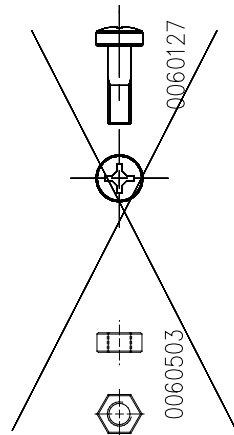


2

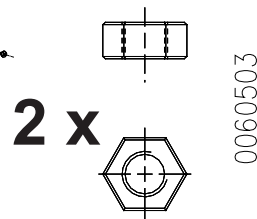
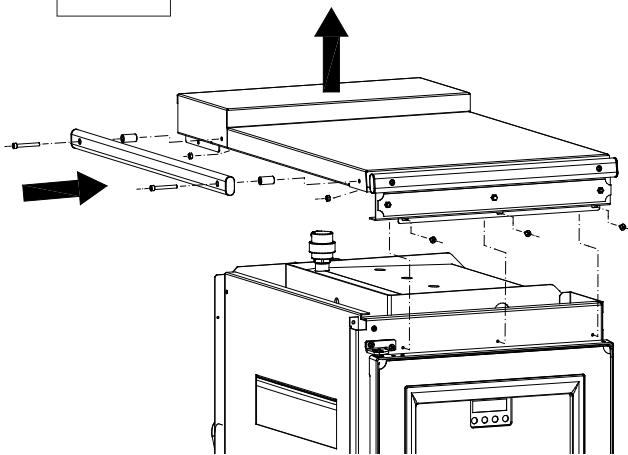
3



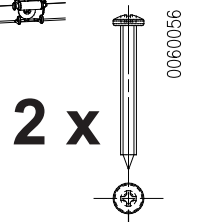
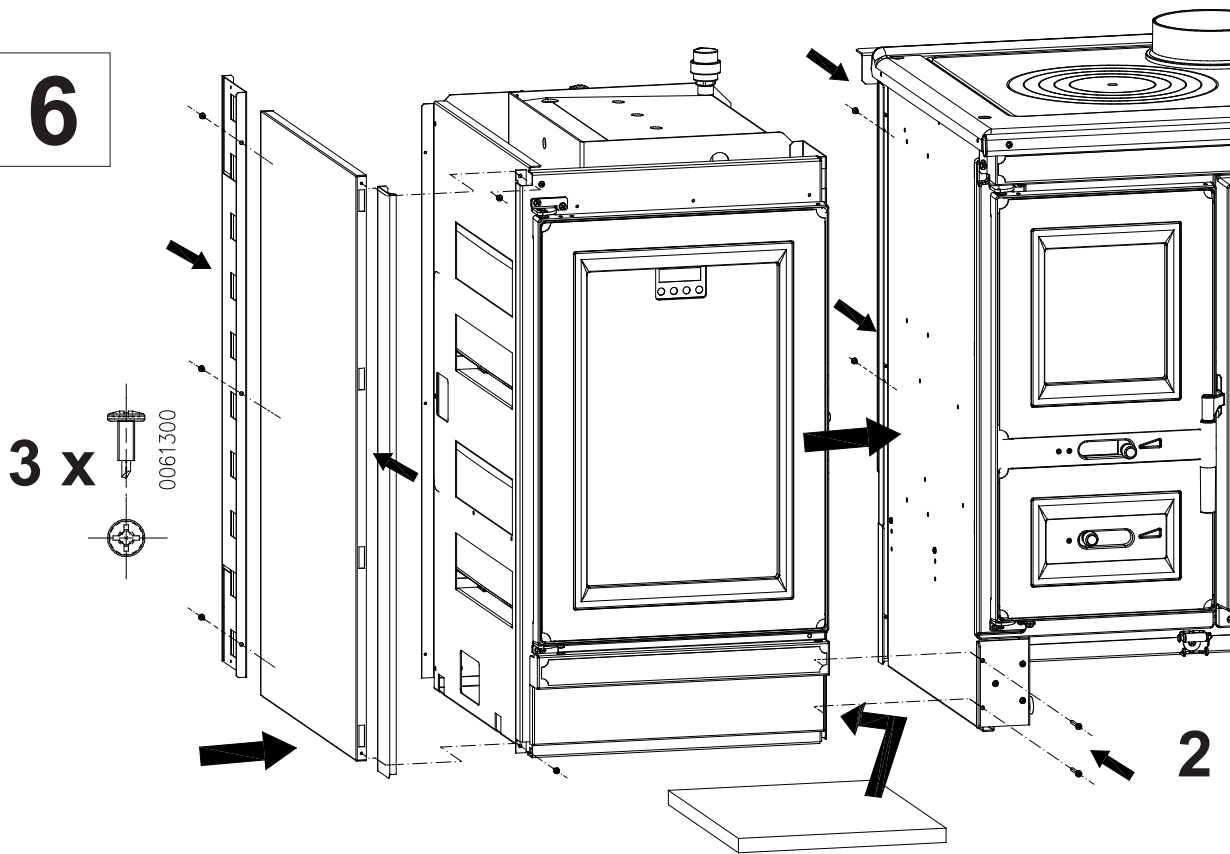
4



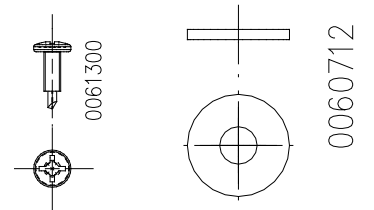
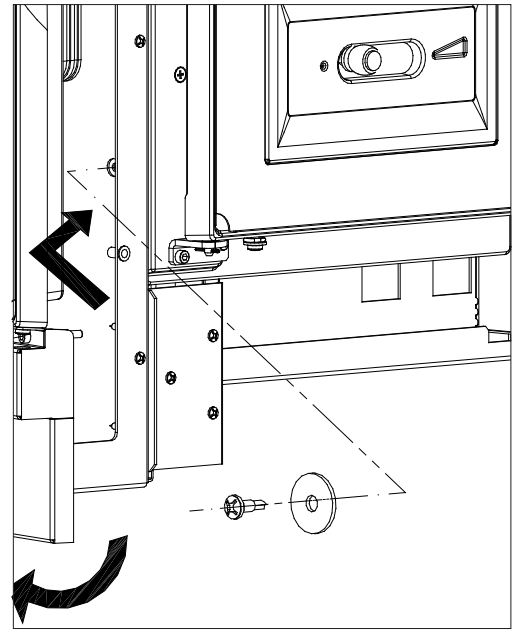
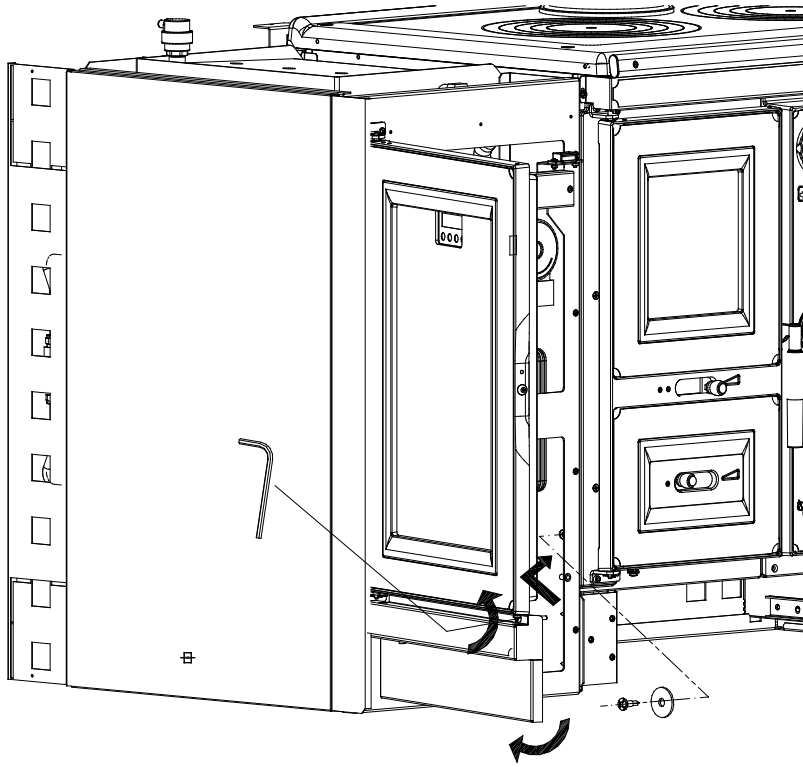
5



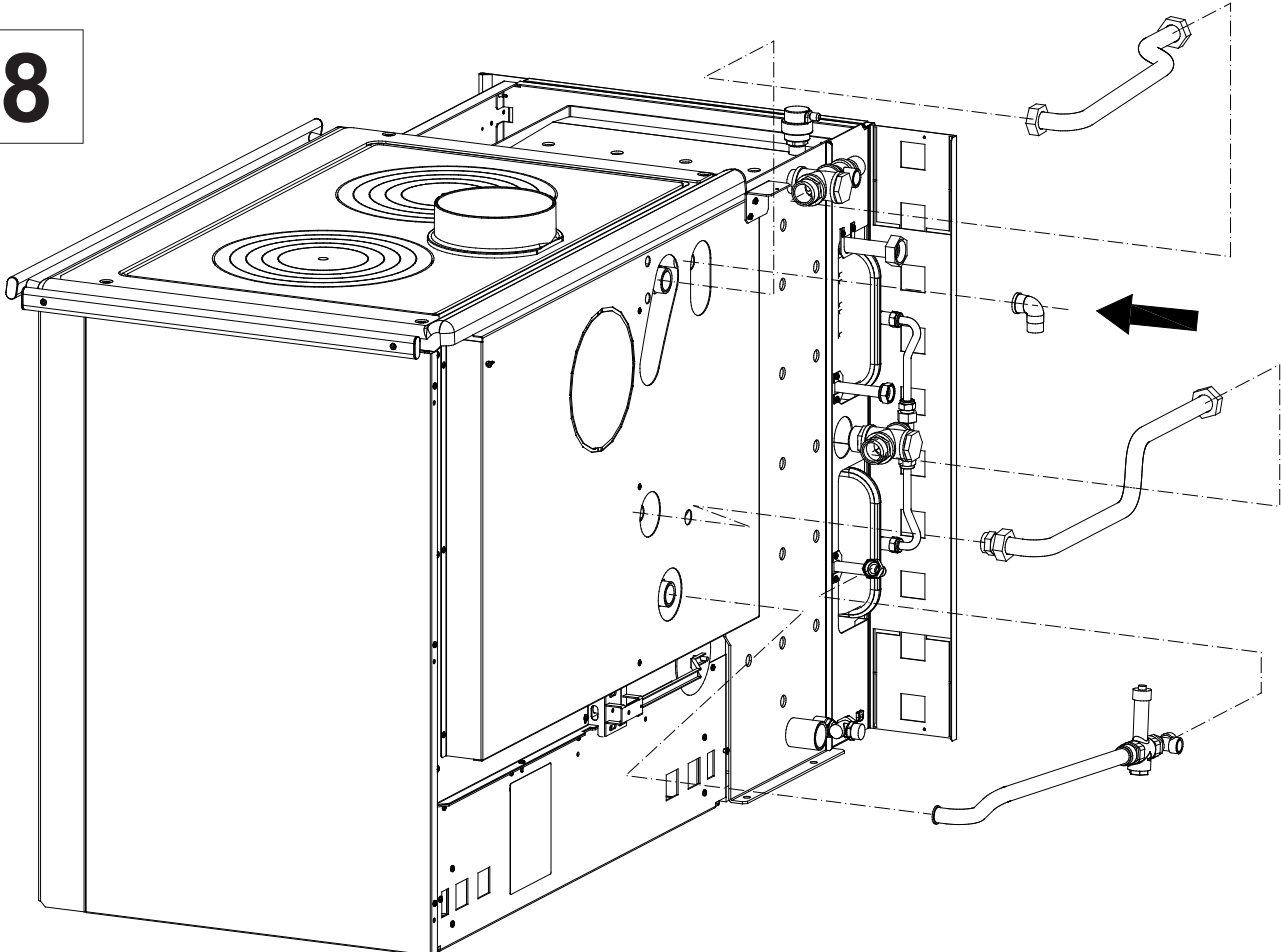
6



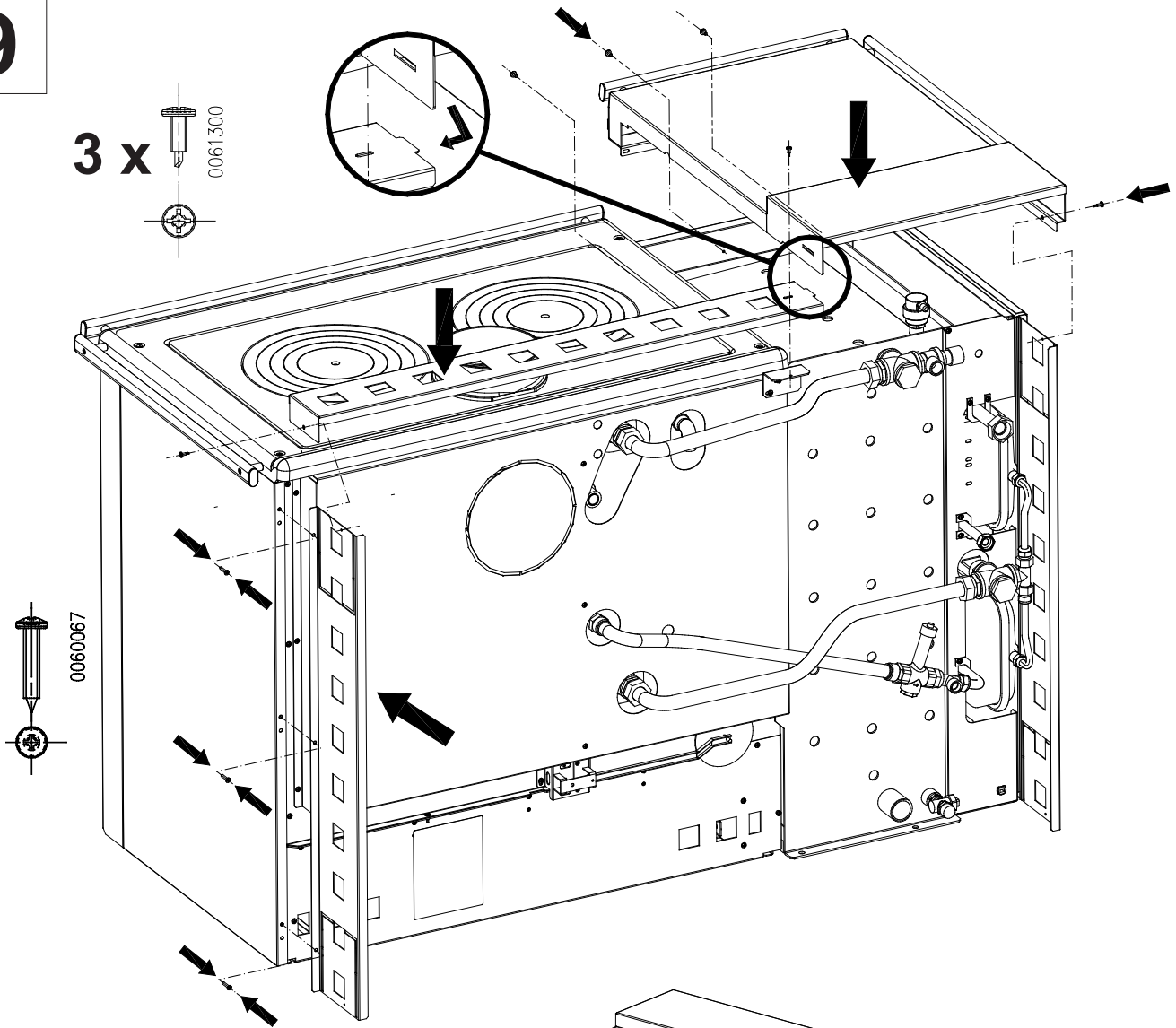
7



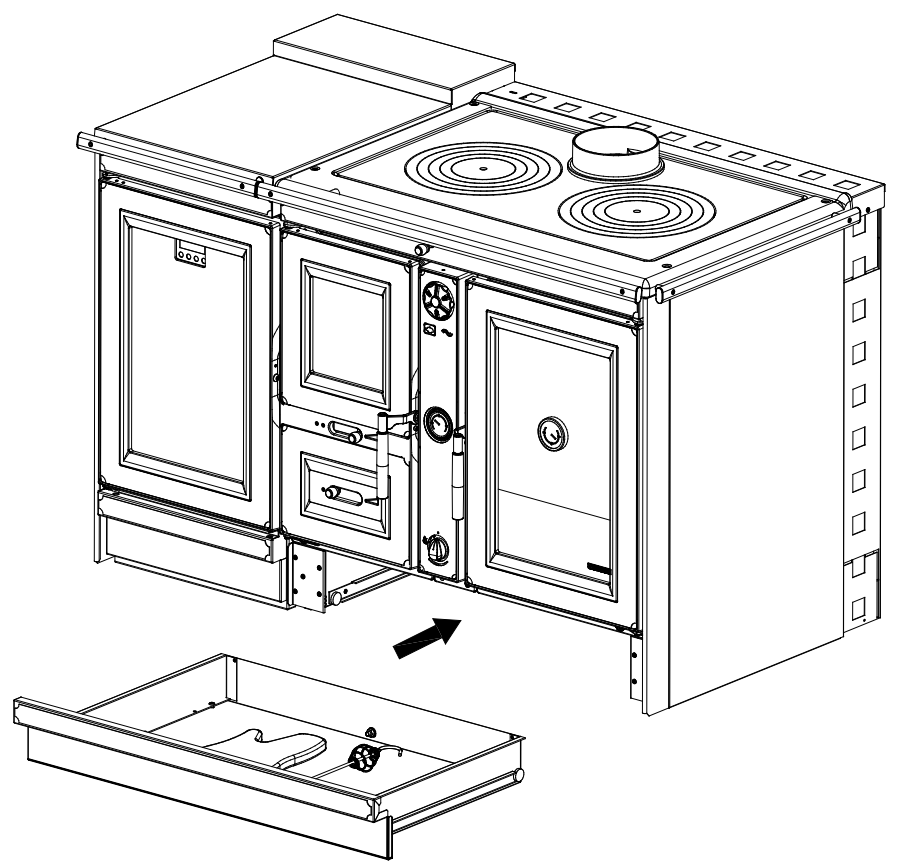
8



9



10



DICHIARAZIONE DI CONFORMITÀ

In accordo con la Direttiva **2006/95 CE** (Bassa Tensione),
la Direttiva **2004/108 CE** (EMC).

DECLARATION OF CONFORMITY

According to the Directive **2006/95 CE** (Low Voltage), the
Directive **2004/108 CE** (EMC).



KONFORMITÄTSEKTLÄRUNG

Im Einklang mit der Direktive **2006/95 CE**
(Niederspannung), **2004/108 CE** (EMC).

DÉCARATION DE CONFORMITÉ

Conformément à la Directive **2006/95 CE** (Tension
Basse), la Directive **2004/108 CE** (EMC).

N° di identificazione - Identification No.

079

Identifikationsnummer - Identification N°

La NORDICA S.p.A.

Emesso da - Issued by - Ausgestellt von - Emis par

Via Summano,104 - 36030 **Montecchio Precalcino** (VICENZA)
+39 0445 804000 - Fax +39 0445 804040

Tipo di apparecchio - Type of equipment -
Gerätetyp - Type d'appareil

Modulo di collegamento all'impianto di riscaldamento idraulico

Connection Set to the hydraulic heating system
Verbindungsmodul für die hydraulische Anlage
Module de branchement au système de chauffage hydraulique

Marchio commerciale - Trademark
Handelsmarke - Constructeur

La NORDICA

Modello o tipo - Model or type - Modell

MODULO ALL INCLUSIVE - MODULO ALL INCLUSIVE 2.0

Uso - Use - Verwendungszweck - Use

Costruttore

La NORDICA S.p.A.

Manufacturer
Hersteller
Constructeur

Via Summano,104 - 36030 **Montecchio Precalcino** (VICENZA)
+39 0445 804000 - Fax +39 0445 804040

Ente notificato - Notified body

CMC 2044

C M C Centro Misure Compatibilità S.r.l.

Benanntes Labor - Laboratoire notifié

Via dell'Elettronica, 12/C 36016 Thiene (VI)

Le norme armonizzate o le specifiche tecniche (designazioni) che sono state applicate in accordo con le regole della buona arte in materia di sicurezza in vigore nella CEE sono :

The following harmonised standards or technical specifications (designations) which comply with good engineering practice in safety matters in force within the EEC have been applied :

Die folgenden abgeglichenen Standards bzw. technischen Einzelheiten (Bestimmungen) - angewandt im Einklang mit den Normen in Sicherheitsangelegenheiten - die in der CEE in Kraft sind, wurden angewandt :

Les normes harmonisées ou les spécifications techniques (désignations) qui ont été appliquées conformément aux règles de l'art en matière de sécurité en vigueur dans la CEE sont :

Norme o altri riferimenti normative

Standards or other normative documents
Standards oder andere normensetzende Dokumente
Normes ou autres documents normatifs

Rapporto di Prova ITT

Initial Type Tests Report
Prüfbericht
Rapport d'essai

**R11100601 R11100701
S11100801**

EN 60335-1 EN 55014-2
EN 62233 EN 61000-3-2
EN 55014-1 EN 61000-3-3

Informazioni marcatura CE

CE Marking information
Auszeichnungsinformationen
Informations marquage CE

Vedi allegato

See enclosure
Siehe Beilage
Voir annexe

Condizioni particolari - Particular conditions - Besondere Bedingungen - Restrictions particulières :

In qualità di costruttore e/o rappresentante autorizzato della società all'interno della CEE, si dichiara sotto la propria responsabilità che gli apparecchi sono conformi alle esigenze essenziali previste dalle Direttive su menzionate.

As the manufacturer's authorised representative established within EEC, we declare under our sole responsibility that the equipment follows the provisions of the Directives stated above.

Als vom Hersteller bevollmächtigter und in der EEC etablierter Vertreter erklären wir, dass wir die volle Verantwortung dafür übernehmen, dass die Geräte den Vorschriften entsprechen, die in den oben angegebenen Direktiven dargelegt werden.

En qualité de constructeur et/ou représentant agréé de la société au sein de la CEE, je déclare sous ma propre responsabilité que ces appareils sont conformes aux recommandations essentielles prescrites par les Directives susmentionnées.

14/10/2011 Montecchio Precalcino (VICENZA)

GIANNI RAGUSA

Amministratore delegato / Managing Director
Geschäftsführer - Administrateur délégué

(Data e luogo di emissione - place and date of issue -
Ort und Datum der Ausstellung - Date et lieu d'émission)

(nome, posizione e firma - name, function and signature -
Positionsbezeichnung - Nom, Fonction et signature)

Dati e modelli non sono impegnativi:
la ditta si riserva di apportare
modifiche e migliorie senza alcun preavviso.

Data and models are not binding: the company
reserves the right to perform modifications
and improvements without notice.

Daten und Modelle sind nicht bindend.
Die Firma behält sich vor, ohne Vorankündigung
Änderungen und Verbesserungen vorzunehmen.

La Maison constructrice n'est pas tenue à respecter ces données
et ces modèles: elle se réserve le droit d'apporter des modifications
et des améliorations sans préavis.



La NORDICA S.p.A.

Via Summano, 104 – 36030 Montecchio Precalcino – VICENZA – ITALIA

Tel: +39 0445 804000 – Fax: +39 0445 804040

email: info@lanordica.com - http: www.lanordica-extraflame.com