



**АГРО
РЕСУРС**

Торговая компания
Пищевое и упаковочное оборудование
HoReCa

ТЕСТОМЕСИЛЬНАЯ МАШИНА СЕРИИ НУW (J)

Инструкция по эксплуатации



О
УРС

«NANTONG WORLDBASE IMP.AND EXP.CO.LTD»

Агроресурс
454036, Россия, г. Челябинск, Свердловский тракт, 12
т. : 8-800-5555-905
 agro74@agro74.ru
www.agrozavod.ru



Область применения оборудования

Машина предназначена для замешивания крутого пельменного теста. Тестомес предназначен для использования на предприятиях общественного питания. Она отличается компактностью, простотой в обращении, низким уровнем шума и малым расходом электроэнергии. Машина имеет привлекательный дизайн, обладает повышенной надёжностью.

Технические характеристики:

Модель	НУW25-J	НУW50-J	НУW75-J	НУW100-J
Рабочий объем, кг	25кг	50кг	75кг	100кг
Номинальный объем, л.	63	152	200	290
Рабочий орган	лопасти	лопасти	лопасти	лопасти
Время замеса	3-15 мин	3-15 мин	3-15 мин	3-15 мин
Количество оборотов в минуту	25/мин	22/мин	22/мин	22/мин
Модель двигателя	-	Y100L2--4	Y112M--4	Y112M--4
Мощность двигателя тестомеса	2.2 кВт	4 кВт	4 кВт	4 кВт
Модель двигателя подвижной емкости	-	Y80M --4	Y80M--4	Y80M--4
Мощность двигателя подвижной емкости	0.75 кВт	0.85 кВт	0.75 кВт	0.75 кВт
Напряжение	220В	380В	380В	380В
Габариты (ДхШхВ)	880 х 460 х 890	1110 х 630 х 1070	1110 х 530 х 1070	1200 х 730 х 1400

Устройство привода тестомеса: электродвигатель тестомеса (1), установленный в нижней части корпуса, при помощи клиновидную ремня (2) передает движение червячному винту (3), червячному колесу (4), приводя во вращение основной вал (5) вместе с мешалкой (6), осуществляя замешивание.

Устройство привода подвижной емкости: электродвигатель подвижной емкости (11), установленный в нижней части корпуса, при помощи клиновидного ремня (10) передает движение червячному винту (9), червячному колесу (8), поворачивая емкость с тестом (7).

Краткое описание устройства: аппарат состоит из корпуса, емкости для теста (дежи), мешалки, приводов тестомеса и подвижной емкости, а также блока управления электрооборудованием.

Все части, контактирующие с мукой никелированные, а внутренняя поверхность бункера покрыта листами из нержавеющей стали, что обеспечивает соответствие гигиеническим требованиям.



Описание электрических схем

Электрооборудование аппарата находится в блоке электрооборудования в левой части корпуса. На рис. 2 изображено размещение и функции кнопок управления, на рис. 3 - принципиальная электрическая схема, на рис. 4 - схема электрических соединений. Аппарат использует трехфазный ток напряжением 380 Вольт, частотой 50 Гц.

Условные обозначения:

Обозначение	Наименование	Спецификация
1D	электродвигатель	Y112M-4(Y100L2-4)
2D	электродвигатель	Y80M-4
RL	предохранитель	RL ₂ -15/15 A
1C, 2C	контакты	CDC10 -20
3C, 4C	контакты	CDC10-10
1QA, 3QA	кнопки	LA19-11 красный
2QA, 4QA	кнопки	LA19-11 зеленый
TA	кнопки	LAY3-11DS
1XK, 2XK	переключатель	LX19-001

Принципиальная схема

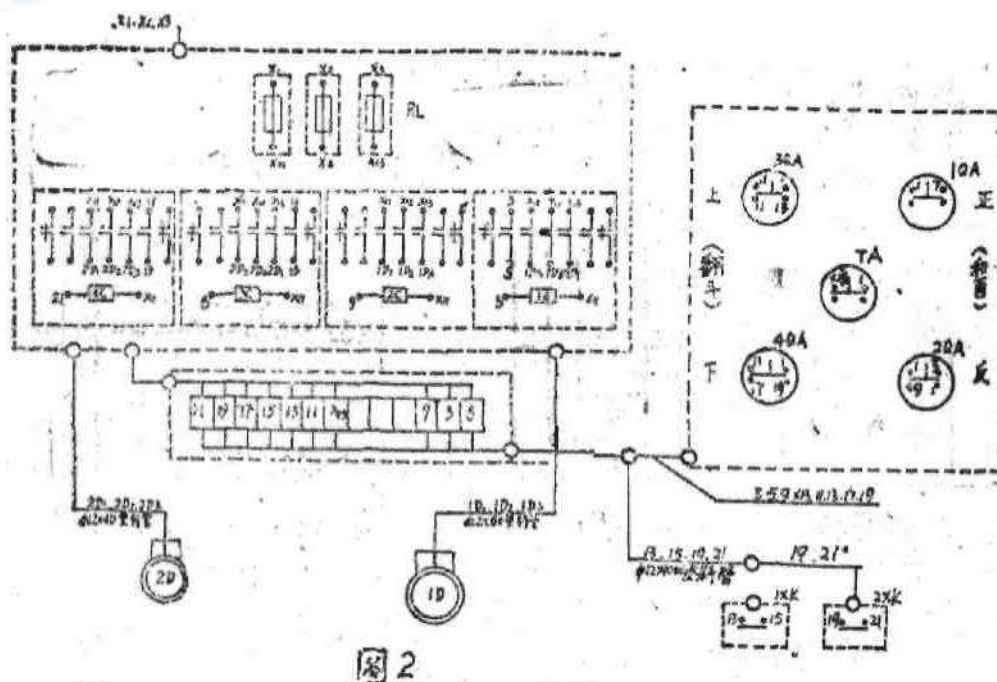




Схема электрических соединений

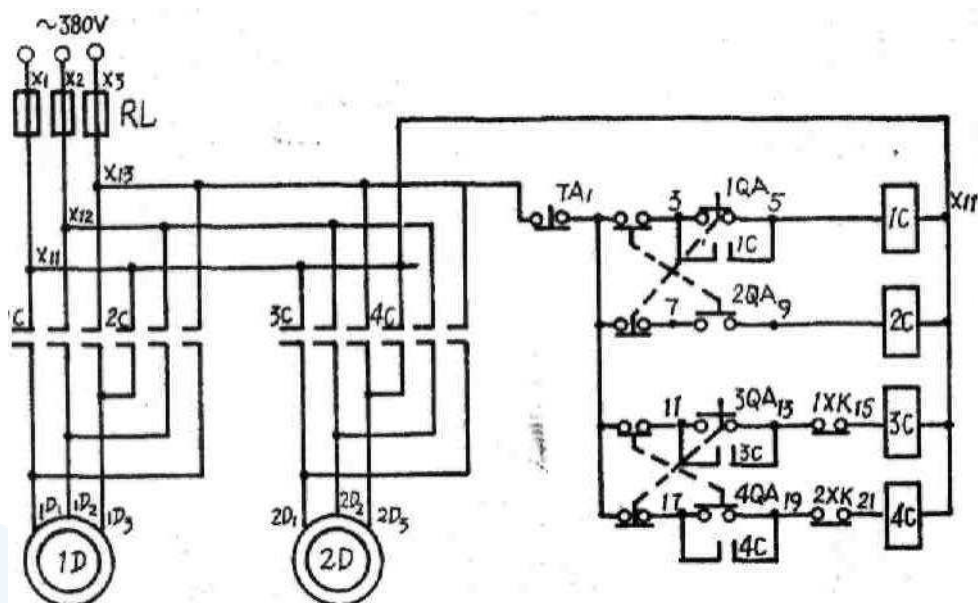
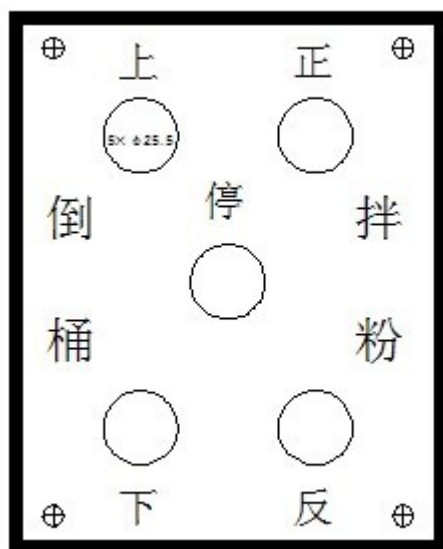


Схема размещения кнопок управления электрооборудованием



上 Вверх 下 Вниз 正 Вперед 反 Назад
停 Стоп 倒桶 Опрокидывание дежи 拌粉 Замес муки



Установка и правильное использование аппарата

Порядок установки:

- 1) Перед выпуском с завода аппарат проходит процедуру пробного запуска и отгружается после проведения регулировки, однако длительная транспортировка может привести к таким явлениям, как ослабление крепления части деталей, повреждение электроприборов и др. Поэтому после вскрытия упаковки необходимо провести полную проверку подвижных частей, электропроводов для того, чтобы избежать нежелательных последствий при запуске оборудования.
- 2) Аппарат должен быть установлен на устойчивой горизонтальной поверхности.
- 3) Внешний корпус аппарата обязательно должен быть заземлен во избежание несчастных случаев, связанных с электричеством.

Запуск аппарата:

Запуск машины:

1. После присоединения к источнику питания необходимо обратить внимание на то, чтобы направление вращения двигателя и направление стрелки на клиновидном ремне совпадали. Только в этом случае можно начинать замес. Если направление не совпадет, то необходимо подключить провода к противоположным клеммам. Избегайте беспорядочных соединений во внутренней схеме управления, которые могут привести к потере контроля над дежой и повреждению деталей аппарата.
2. Прежде чем осуществить пробный запуск, необходимо смазать точки смазки, затем запустить машину и не загружая бункера, дать ей поработать около получаса.
3. Перед первым запуском необходимо смазать точки смазки, указанные на рис. 1 (шестерни внутри коробки червячного колеса уже смазаны). После этого, дать оборудованию поработать вхолостую около получаса, проверить, не ослабло ли крепление деталей.

Правила пользования тестомесом:

1. Перевернуть тестомесильный бункер вверх, предварительно открыв его, нажать кнопку «正»/Нормальное
2. Загрузить муку и воду.
3. Через 5-15 минут (исходя из потребности пользователя) после того, как тесто замешано, нажать кнопку «下»/Низ для того, чтобы перевернуть емкость для теста, после этого нажать кнопку «反»/Перевернуть, запуская мешалку в обратном направлении для выгрузки теста.

Внимание! Электродвигатель должен вращаться только без снижения оборотов, в противном случае, если нагрузка будет слишком велика, двигатель может сгореть; также может произойти попадание муки во втулки, что приведет к повреждению деталей.

4. После окончательной выгрузки теста нажмите кнопку «停»/Стоп для остановки замешивания теста, затем снова нажмите кнопку «上»/Верх, чтобы перевернуть емкость для теста (дежу) вверх.



5. На панели управления есть кнопки для регулировки положения остановки смесителя, опускающие и поднимающие его.
6. **ВНИМАНИЕ!** Запрещается опускать руки в рабочую емкость (дежу) при включенном аппарате, это может привести к серьезным травмам!

Техническое обслуживание

Проведение систематического техобслуживания способствует увеличению срока службы машины. Поэтому во время эксплуатации необходимо обращать внимание на следующее:

1. Каждый раз по окончании работы очищать тестомесильный бункер, чтобы содержать его в санитарном состоянии. Если машина работает непрерывно каждый день, то ее необходимо очищать после окончания каждой смены.
2. В целях обеспечения нормальной работы проверяйте степень натяжения приводного клиновидного ремня.
3. В целях обеспечения нормальной работы механизма периодически смазывайте детали, которые подлежат смазке, маслом или консистентной смазкой.
4. Проверяйте, нет ли утечки масла или других ненормальных явлений в червячном редукторе. Редуктор смазывается машинным смазочным маслом. Через месяц после начала эксплуатации масло необходимо сменить. Затем масло следует менять каждые 6 месяцев. Если уделять техническому обслуживанию достаточно внимания и не пропускать плановые ТО, тестомес будет служить долго и без поломок.