

GASTRORAG

ГРИЛЬ ДЛЯ КУР

УХД-VXK-826

УХД-VXK-926

РУКОВОДСТВО ПОЛЬЗОВАТЕЛЯ

Перед началом использования оборудования внимательно прочитайте инструкцию.

Гриль для кур YXD-VXK-826/ YXD-VXK-926

Благодарим вас за выбор нашей продукции.

Оборудование оснащено вращательным механизмом, за счет которого достигается равномерный нагрев продукта со всех сторон. Вы сможете следить за приготовлением блюда через жаропрочное стекло, не открывая дверцу оборудования. Предусмотрена изоляционная пластина для жаропрочных материалов, что позволяет увеличить тепловой коэффициент полезного действия.

А. Технические параметры:

Модель	Электропитание	Мощность	Температурный диапазон	Габариты(см)
YXD-VXK-826	220—240В/3N380В 50~60Гц	6-7,1кВт	50°С~300°С	101X67X80
YXD-VXK-926	220—240В/3N380В 50~60Гц	4,5—5,4кВт	50°С~300°С	81X67X64

1. Возможность регулирования температуры: предусмотрены два блока нагревательных трубок, каждый оснащен температурным регулятором.
2. Вращательный механизм: во время работы печи вращательный механизм позволяет равномерно нагревать продукт.

В. Транспортировка и хранение:

Данное оборудование следует перевозить с осторожностью. Избегайте опрокидывания и тряски оборудования. Не рекомендуется хранить оборудование на открытом воздухе. Храните его в сухом, хорошо проветриваемом помещении, в не щелочной среде. В случае хранения на открытом воздухе, необходимо предусмотреть защиту от дождя и солнечных лучей.

С. Установка:

1. Оборудование необходимо устанавливать на ровной поверхности, на расстоянии 30 см от окружающих предметов. Зазор между оборудованием и стеной должен составлять 10 см. Не кладите легковоспламеняющиеся предметы на верхнюю часть оборудования, например полотенца и пр.
2. Используемое напряжение должно соответствовать напряжению питания устанавливаемого оборудования. Колебания напряжения допускаются до 10%.
3. Для данного оборудования требуется установка соответствующего электрического выключателя, предохранителя (электрический контакт 3мм²), а также установка защиты от утечки возле оборудования. Для бесперебойной работы не допускайте скопления посторонних предметов возле оборудования.
4. Кабель заземления (желтый и зеленый) фиксируется вместе с силовым кабелем. Кабель заземления подсоединяется при помощи медного болта в соответствии с существующими стандартами.

Гриль для кур YXD-VXK-826/ YXD-VXK-926

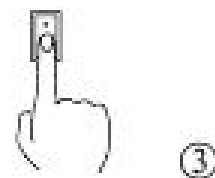
5. Электрическое соединение расположено в нижней части печи. Соединение выполняется при помощи медных жил 2,5мм.
6. Проверьте правильность подключения оборудования к электропитанию, а также надежность и безопасность заземления.
7. Электрические соединения должны выполняться квалифицированным электротехническим персоналом. Кабели должны быть YCW или YZW с желтым и зеленым кабелем заземления. Размер 5X4мм².

D. Эксплуатация:

1. Нажмите переключатель нагрева и поверните регулятор температуры до необходимо значения. Загорится индикатор нагрева и нагревательная трубка начнет работу. Когда температура поднимется до заданного значения, температурный регулятор автоматически отключит питание, и снова включит питание, когда температура снизится. Система поддерживает температуру на заданном уровне.
2. Передняя и тыльная стороны печи выполнены из огнеупорного закаленного стекла, но поскольку температура печи очень высока, не допускайте попадания холодной воды на стекло, чтобы оно не лопнуло.
3. Направление вращения оси можно устанавливать самостоятельно. Если обнаружится, что двигатель и рабочие корзины вращаются не в одном направлении, вы можете поменять местами провода, ведущие к двигателю.
4. Вес продукта в четырех рабочих корзинах должен быть почти одинаковый, чтобы сохранять равновесие.



Поверните регулятор выбора температуры



Включите выключатель нагрева и вращения

A Выключатель нагрева

C Выключатель освещения

E Индикатор нагрева

B Выключатель вращения

D Регулятор выбора температуры

F Индикатор температуры

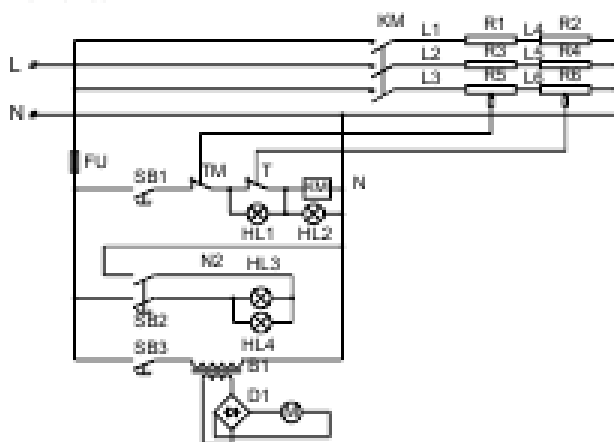
Гриль для кур YXD-VXK-826/ YXD-VXK-926

Е. Уход и обслуживание:

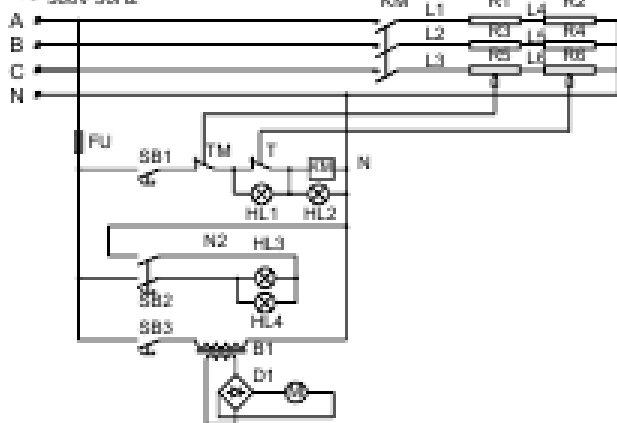
1. Для безопасной мойки оборудования отключите его от электросети.
2. Очистите поверхность оборудования нейтральным чистящим средством. Протрите регуляторы, выключатели и индикаторы сухим полотенцем. Запрещается мыть оборудование проточной водой, чтобы не допустить повреждения электронной оснастки оборудования.
3. Если оборудование не будет использоваться в течение достаточно длительного времени, рекомендуется очистить его, упаковать и убрать на хранение.

Ф. Контурная схема:

AC: 220V 50Hz



~ 380V 50Hz



R1- R2:	Верхняя	нагревательная
	трубка	
R3- R4:	Передняя	нагревательная
	трубка	
R5- R6:	Задняя	нагревательная
	трубка	
FU:	Предохранитель	
SB1	Выключатель регулятора	
SB2	Выключатель освещения	
SB3	Выключатель ВКЛ/ВЫКЛ	
TM:	Температурный ограничитель	
T:	Регулятор температуры расширения	
HL1, 2:	Лампа индикатора	
KM:	РС переключатель	
HL3	Лампочка	
B1:	Трансформатор	
D1 :	Элемент Si	
M:	Поворотный двигатель	