

COSO®  
DESIGN

# Original- Bedienungsanleitung

## WineDuett Touch 12



Artikel-Nr. 625

---

**Braukmann GmbH**

Raiffeisenstraße 9

D-59757 Arnsberg

Service-Hotline International:

Tel.: +49 (0) 29 32 / 80 55 4 – 99

Fax: +49 (0) 29 32 / 80 55 4 – 77

eMail: [kundenservice@caso-germany.de](mailto:kundenservice@caso-germany.de)

Internet: [www.caso-germany.de](http://www.caso-germany.de)

Dokument-Nr.: 0625 06-07-2016

Druck- und Satzfehler vorbehalten.

© 2016 Braukmann GmbH

---

|          |  |           |
|----------|--|-----------|
| <b>1</b> | <b>Bedienungsanleitung</b> .....             | <b>10</b> |
| 1.1      | Allgemeines .....                            | 10        |
| 1.2      | Informationen zu dieser Anleitung .....      | 10        |
| 1.3      | Warnhinweise .....                           | 10        |
| 1.4      | Haftungsbeschränkung .....                   | 11        |
| 1.5      | Urheberschutz .....                          | 11        |
| <b>2</b> | <b>Sicherheit</b> .....                      | <b>12</b> |
| 2.1      | Bestimmungsgemäße Verwendung.....            | 12        |
| 2.2      | Allgemeine Sicherheitshinweise.....          | 12        |
| 2.2.1    | Brand- oder Explosionsgefahr.....            | 13        |
| 2.3      | Gefahrenquellen.....                         | 13        |
| 2.3.1    | Gefahr durch elektrischen Strom .....        | 13        |
| <b>3</b> | <b>Inbetriebnahme</b> .....                  | <b>14</b> |
| 3.1      | Sicherheitshinweise.....                     | 14        |
| 3.2      | Lieferumfang und Transportinspektion .....   | 14        |
| 3.3      | Auspacken .....                              | 14        |
| 3.4      | Entsorgung der Verpackung .....              | 14        |
| 3.5      | Aufstellung .....                            | 15        |
| 3.5.1    | Anforderungen an den Aufstellort .....       | 15        |
| 3.5.2    | Standfüße .....                              | 15        |
| 3.5.3    | Anbringung des Griffes .....                 | 16        |
| 3.5.4    | Verchromte Lagerböden .....                  | 16        |
| 3.5.5    | Herausnehmen der Verchromten Lagerböden..... | 16        |
| 3.6      | Elektrischer Anschluss.....                  | 17        |
| <b>4</b> | <b>Aufbau und Funktion</b> .....             | <b>18</b> |
| 4.1      | Gesamtübersicht.....                         | 18        |
| <b>5</b> | <b>Bedienung und Betrieb</b> .....           | <b>19</b> |
| 5.1      | Bedienelemente und Anzeige .....             | 19        |
| 5.2      | Typenschild .....                            | 19        |
| <b>6</b> | <b>Reinigung und Pflege</b> .....            | <b>19</b> |
| 6.1      | Sicherheitshinweise.....                     | 20        |
| 6.2      | Reinigung.....                               | 20        |
| 6.3      | Bewegen Ihres Gerätes.....                   | 20        |
| <b>7</b> | <b>Störungsbehebung</b> .....                | <b>21</b> |
| 7.1      | Sicherheitshinweise.....                     | 21        |
| 7.2      | Störungsursachen und -behebung.....          | 21        |
| <b>8</b> | <b>Entsorgung des Altgerätes</b> .....       | <b>22</b> |

---

|           |   |           |
|-----------|---|-----------|
| <b>9</b>  | <b>Garantie</b> .....                         | <b>22</b> |
| <b>10</b> | <b>Technische Daten</b> .....                 | <b>23</b> |
| <b>11</b> | <b>Operating Manual</b> .....                 | <b>25</b> |
| 11.1      | General .....                                 | 25        |
| 11.2      | Information on this manual .....              | 25        |
| 11.3      | Warning notices .....                         | 25        |
| 11.4      | Limitation of liability .....                 | 26        |
| 11.5      | Copyright protection .....                    | 26        |
| <b>12</b> | <b>Safety</b> .....                           | <b>26</b> |
| 12.1      | Intended use .....                            | 27        |
| 12.2      | General Safety information .....              | 27        |
| 12.3      | Sources of danger .....                       | 28        |
| 12.3.1    | Danger of burns or of explosion .....         | 28        |
| 12.3.2    | Dangers due to electrical power .....         | 28        |
| <b>13</b> | <b>Commissioning</b> .....                    | <b>28</b> |
| 13.1      | Safety information .....                      | 28        |
| 13.2      | Delivery scope and transport inspection ..... | 29        |
| 13.3      | Unpacking .....                               | 29        |
| 13.4      | Disposal of the packaging .....               | 29        |
| 13.5      | Setup .....                                   | 29        |
| 13.5.1    | Setup location requirements: .....            | 29        |
| 13.5.2    | Legs/feet .....                               | 30        |
| 13.5.3    | The handle installing .....                   | 31        |
| 13.5.4    | Wine shelves .....                            | 31        |
| 13.5.5    | To remove a shelf .....                       | 31        |
| 13.6      | Electrical connection .....                   | 31        |
| <b>14</b> | <b>Design and Function</b> .....              | <b>32</b> |
| 14.1      | Complete overview .....                       | 32        |
| <b>15</b> | <b>Operation and Handling</b> .....           | <b>33</b> |
| 15.1      | Operating elements and displays .....         | 33        |
| 15.2      | Rating plate .....                            | 33        |
| <b>16</b> | <b>Cleaning and Maintenance</b> .....         | <b>33</b> |
| 16.1      | Safety information .....                      | 34        |
| 16.2      | Cleaning .....                                | 34        |
| 16.3      | Moving the appliance .....                    | 34        |
| <b>17</b> | <b>Troubleshooting</b> .....                  | <b>35</b> |
| 17.1      | Safety notices .....                          | 35        |

---

|             |  |           |
|-------------|--|-----------|
| <b>17.2</b> | <b>Fault indications and rectification of faults .....</b> | <b>35</b> |
| <b>18</b>   | <b>Disposal of the Old Device .....</b>                    | <b>36</b> |
| <b>19</b>   | <b>Guarantee.....</b>                                      | <b>36</b> |
| <b>20</b>   | <b>Technical Data .....</b>                                | <b>37</b> |
| <b>21</b>   | <b>Mode d'emploi .....</b>                                 | <b>39</b> |
| <b>21.1</b> | <b>Généralités.....</b>                                    | <b>39</b> |
| <b>21.2</b> | <b>Informations relatives à ce manuel.....</b>             | <b>39</b> |
| <b>21.3</b> | <b>Avertissements de danger .....</b>                      | <b>39</b> |
| <b>21.4</b> | <b>Limite de responsabilités .....</b>                     | <b>40</b> |
| <b>21.5</b> | <b>Protection intellectuelle.....</b>                      | <b>40</b> |
| <b>22</b>   | <b>Sécurité .....</b>                                      | <b>40</b> |
| <b>22.1</b> | <b>Utilisation conforme.....</b>                           | <b>41</b> |
| <b>22.2</b> | <b>Consignes de sécurités générales .....</b>              | <b>41</b> |
| <b>22.3</b> | <b>Sources de danger .....</b>                             | <b>42</b> |
| 22.3.1      | Danger d'incendie et d'explosion .....                     | 42        |
| 22.3.2      | Dangers du courant électrique .....                        | 42        |
| <b>23</b>   | <b>Mise en service .....</b>                               | <b>42</b> |
| <b>23.1</b> | <b>Consignes de sécurité .....</b>                         | <b>43</b> |
| <b>23.2</b> | <b>Inventaire et contrôle de transport .....</b>           | <b>43</b> |
| <b>23.3</b> | <b>Déballage .....</b>                                     | <b>43</b> |
| <b>23.4</b> | <b>Elimination des emballages .....</b>                    | <b>43</b> |
| <b>23.5</b> | <b>Mise en place .....</b>                                 | <b>44</b> |
| 23.5.1      | Exigences pour l'emplacement d'utilisation.....            | 44        |
| 23.5.2      | Les pieds .....  | 44        |
| 23.5.3      | L'installation de la poignée.....                          | 45        |
| 23.5.4      | Rayonnages en métal .....                                  | 45        |
| 23.5.5      | Enlèvement des rayonnages en métal.....                    | 45        |
| <b>23.6</b> | <b>Raccordement électrique .....</b>                       | <b>45</b> |
| <b>24</b>   | <b>Structure et fonctionnement .....</b>                   | <b>46</b> |
| <b>24.1</b> | <b>Vue d'ensemble .....</b>                                | <b>46</b> |
| <b>24.2</b> | <b>Commande et fonctionnement.....</b>                     | <b>47</b> |
| <b>24.3</b> | <b>Éléments de commande et d'affichage .....</b>           | <b>47</b> |
| <b>24.4</b> | <b>Plaque signalétique.....</b>                            | <b>47</b> |
| <b>25</b>   | <b>Nettoyage et entretien.....</b>                         | <b>47</b> |
| <b>25.1</b> | <b>Consignes de sécurité .....</b>                         | <b>48</b> |
| <b>25.2</b> | <b>Nettoyage.....</b>                                      | <b>48</b> |

---

|           |  |           |
|-----------|--|-----------|
| 25.2.1    | Déplacement de votre appareil .....                  | 48        |
| <b>26</b> | <b>Réparation des pannes .....</b>                   | <b>49</b> |
| 26.1      | Consignes de sécurité .....                          | 49        |
| 26.2      | Origine et remède des incidents .....                | 49        |
| <b>27</b> | <b>Elimination des appareils usés .....</b>          | <b>50</b> |
| <b>28</b> | <b>Garantie .....</b>                                | <b>50</b> |
| <b>29</b> | <b>Caractéristiques techniques .....</b>             | <b>51</b> |
| <b>30</b> | <b>Istruzioni d'uso .....</b>                        | <b>53</b> |
| 30.1      | In generale .....                                    | 53        |
| 30.2      | Informazioni su queste istruzioni d'uso .....        | 53        |
| 30.3      | Indicazioni d'avvertenza .....                       | 53        |
| 30.4      | Limitazione della responsabilità .....               | 54        |
| 30.5      | Tutela dei diritti d'autore .....                    | 54        |
| <b>31</b> | <b>Sicurezza .....</b>                               | <b>54</b> |
| 31.1      | Utilizzo conforme alle disposizioni .....            | 55        |
| 31.2      | Indicazioni generali di sicurezza .....              | 55        |
| 31.3      | Fonti di pericolo .....                              | 56        |
| 31.3.1    | Pericolo d'incendio e d'esplosione .....             | 56        |
| 31.3.2    | Pericolo dovuto a corrente elettrica .....           | 56        |
| <b>32</b> | <b>Messa in funzione .....</b>                       | <b>57</b> |
| 32.1      | Indicazioni di sicurezza .....                       | 57        |
| 32.2      | Insieme della fornitura ed ispezione trasporto ..... | 57        |
| 32.3      | Disimballaggio .....                                 | 57        |
| 32.4      | Smaltimento dell'involucro .....                     | 57        |
| 32.5      | Posizionamento .....                                 | 58        |
| 32.5.1    | Requisiti del luogo di posizionamento .....          | 58        |
| 32.5.2    | Piedini .....  | 58        |
| 32.5.3    | Installazione maniglia .....                         | 59        |
| 32.5.4    | Ripiani di metallo .....                             | 59        |
| 32.5.5    | Estrarre il ripiano di metallo .....                 | 59        |
| 32.6      | Connessione elettrica .....                          | 59        |
| <b>33</b> | <b>Costruzione e funzione .....</b>                  | <b>60</b> |
| 33.1      | Panoramica complessiva .....                         | 60        |
| <b>34</b> | <b>Utilizzo e funzionamento .....</b>                | <b>61</b> |
| 34.1      | Comandi e display .....                              | 61        |
| 34.2      | Targhetta di omologazione .....                      | 61        |

---

|           |  |           |
|-----------|--|-----------|
| <b>35</b> | <b>Pulizia e cura</b> .....                            | <b>61</b> |
| 35.1      | Indicazioni di sicurezza .....                         | 62        |
| 35.2      | La pulizia.....  | 62        |
| 35.2.1    | Muovere l'apparecchio.....                             | 62        |
| <b>36</b> | <b>Eliminazione malfunzionamenti</b> .....             | <b>63</b> |
| 36.1      | Indicazioni di sicurezza .....                         | 63        |
| 36.2      | Cause malfunzionamenti e risoluzione .....             | 63        |
| <b>37</b> | <b>Smaltimento dell'apparecchio obsoleto</b> .....     | <b>64</b> |
| <b>38</b> | <b>Garanzia</b> .....                                  | <b>64</b> |
| <b>39</b> | <b>Dati tecnici</b> .....                              | <b>65</b> |
| <b>40</b> | <b>Manual del usuario</b> .....                        | <b>67</b> |
| 40.1      | Generalidades .....                                    | 67        |
| 40.2      | Información acerca de este manual.....                 | 67        |
| 40.3      | Advertencias.....                                      | 67        |
| 40.4      | Limitación de responsabilidad.....                     | 68        |
| 40.5      | Derechos de autor (copyright) .....                    | 68        |
| <b>41</b> | <b>Seguridad</b> .....                                 | <b>68</b> |
| 41.1      | Uso previsto .....                                     | 69        |
| 41.2      | Instrucciones generales de seguridad .....             | 69        |
| 41.2.1    | Peligro de incendio o de explosión .....               | 70        |
| 41.3      | Fuentes de peligro .....                               | 70        |
| 41.3.1    | Peligro de electrocución.....                          | 70        |
| <b>42</b> | <b>Puesta en marcha</b> .....                          | <b>70</b> |
| 42.1      | Instrucciones de seguridad.....                        | 71        |
| 42.2      | Ámbito de suministro e inspección de transporte .....  | 71        |
| 42.3      | Desembalaje .....                                      | 71        |
| 42.4      | Eliminación del embalaje.....                          | 71        |
| 42.5      | Colocación.....  | 72        |
| 42.5.1    | Requisitos que debe reunir el lugar de colocación..... | 72        |
| 42.5.2    | Soportes del aparato.....                              | 72        |
| 42.5.3    | Fijación de las agarraderas.....                       | 73        |
| 42.5.4    | Los estantes de metallo .....                          | 73        |
| 42.5.5    | Sacar los estantes de metallo .....                    | 73        |
| 42.6      | Conexión eléctrica .....                               | 73        |
| <b>43</b> | <b>Estructura y funciones</b> .....                    | <b>74</b> |
| 43.1      | Descripción general.....                               | 74        |

---

|             |   |           |
|-------------|---|-----------|
| <b>44</b>   | <b>Operación y funcionamiento</b> .....       | <b>74</b> |
| 44.1        | Mandos e indicadores.....                     | 75        |
| 44.2        | Placa de especificaciones .....               | 75        |
| <b>45</b>   | <b>Limpieza y conservación</b> .....          | <b>75</b> |
| 45.1        | Instrucciones de seguridad.....               | 75        |
| 45.2        | Limpieza.....                                 | 76        |
| 45.3        | Transporte del aparato .....                  | 76        |
| <b>46</b>   | <b>Resolución de fallas</b> .....             | <b>76</b> |
| 46.1        | Instrucciones de seguridad.....               | 77        |
| 46.2        | Indicaciones de avería .....                  | 77        |
| <b>47</b>   | <b>Eliminación del aparato usado</b> .....    | <b>78</b> |
| <b>48</b>   | <b>Garantía</b> .....                         | <b>78</b> |
| <b>49</b>   | <b>Datos técnicos</b> .....                   | <b>79</b> |
| <b>50</b>   | <b>Gebruiksaanwijzing</b> .....               | <b>81</b> |
| 50.1        | Algemeen .....                                | 81        |
| 50.2        | Informatie over deze gebruiksaanwijzing ..... | 81        |
| 50.3        | Waarschuwingsinstructies .....                | 81        |
| 50.4        | Aansprakelijkheid.....                        | 82        |
| 50.5        | Auteurswet.....                               | 82        |
| <b>51</b>   | <b>Veiligheid</b> .....                       | <b>82</b> |
| 51.1        | Gebruik volgens de voorschriften .....        | 82        |
| 51.2        | Algemene veiligheidsinstructies.....          | 83        |
| 51.2.1      | Brand- oder Explosiegevaar .....              | 84        |
| 51.3        | Gefahrenquellen.....                          | 84        |
| 51.3.1      | Gevaar door elektrische stroom .....          | 84        |
| <b>52</b>   | <b>Ingebruikname</b> .....                    | <b>84</b> |
| 52.1        | Veiligheidsvoorschriften .....                | 85        |
| 52.2        | Leveringsomvang en transportinspectie .....   | 85        |
| 52.3        | Uitpakken .....                               | 85        |
| 52.4        | Verwijderen van de verpakking.....            | 85        |
| 52.5        | Plaatsen .....                                | 86        |
| 52.5.1      | Eisen aan de plek van plaatsing .....         | 86        |
| 52.5.2      | Stelpoten.....                                | 86        |
| 52.5.3      | Handvat bevestigen .....                      | 87        |
| 52.5.4      | Metalen bewaarplateaus.....                   | 87        |
| 52.5.5      | Metalen plateauuse ruit nemen.....            | 87        |
| <b>52.6</b> | <b>Elektrische aansluiting</b> .....          | <b>88</b> |



---

|           |  |           |
|-----------|--|-----------|
| <b>53</b> | <b>Opbouw en functie .....</b>                   | <b>88</b> |
| 53.1      | Algemeen overzicht .....                         | 89        |
| <b>54</b> | <b>Bediening en gebruik .....</b>                | <b>89</b> |
| 54.1      | Bedieningspaneel en display .....                | 89        |
| 54.2      | Typeplaatje .....                                | 90        |
| <b>55</b> | <b>Reiniging en onderhoud .....</b>              | <b>90</b> |
| 55.1      | Veiligheidsvoorschriften .....                   | 90        |
| 55.2      | Reiniging .....                                  | 90        |
| 55.3      | Bewegen van het apparaat .....                   | 90        |
| <b>56</b> | <b>Storingen verhelpen .....</b>                 | <b>91</b> |
| 56.1      | Veiligheidsvoorschriften .....                   | 91        |
| 56.2      | Oorzaken van de storingen en het verhelpen ..... | 91        |
| <b>57</b> | <b>Afvoer van het oude apparaat .....</b>        | <b>92</b> |
| <b>58</b> | <b>Garantie .....</b>                            | <b>92</b> |
| <b>59</b> | <b>Technische gegevens .....</b>                 | <b>93</b> |

---

# 1 Bedienungsanleitung

## 1.1 Allgemeines

Lesen Sie die hier enthaltenen Informationen, damit Sie mit Ihrem Gerät schnell vertraut werden und seine Funktionen in vollem Umfang nutzen können.

Ihr WineDuett Touch 12 dient Ihnen viele Jahre lang, wenn Sie ihn sachgerecht behandeln und pflegen. Wir wünschen Ihnen viel Freude beim Gebrauch.

## 1.2 Informationen zu dieser Anleitung

Diese Bedienungsanleitung ist Bestandteil des WineDuett Touch 12 (nachfolgend als Gerät bezeichnet) und gibt Ihnen wichtige Hinweise für die Inbetriebnahme, die Sicherheit, den bestimmungsgemäßen Gebrauch und die Pflege des Gerätes.

Die Bedienungsanleitung muss ständig am Gerät verfügbar sein. Sie ist von jeder Person zu lesen und anzuwenden, die mit der:

- Inbetriebnahme, • Bedienung, • Störungsbehebung und/oder • Reinigung des Gerätes beauftragt ist.

Bewahren Sie diese Bedienungsanleitung auf und geben Sie diese mit dem Gerät an Nachbesitzer weiter.

## 1.3 Warnhinweise

In der vorliegenden Bedienungsanleitung werden folgende Warnhinweise verwendet:

### **▲GEFAHR**

**Ein Warnhinweis dieser Gefahrenstufe kennzeichnet eine drohende gefährliche Situation.**

Falls die gefährliche Situation nicht vermieden wird, führt dies zum Tod oder zu schweren Verletzungen.

- ▶ Die Anweisungen in diesem Warnhinweis befolgen, um die Gefahr des Todes oder schwerer Verletzungen von Personen zu vermeiden.

### **▲WARNUNG**

**Ein Warnhinweis dieser Gefahrenstufe kennzeichnet eine mögliche gefährliche Situation.**

Falls die gefährliche Situation nicht vermieden wird, kann dies zu schweren Verletzungen führen.

- ▶ Die Anweisungen in diesem Warnhinweis befolgen, um Verletzungen von Personen zu vermeiden.

## **▲ VORSICHT**

**Ein Warnhinweis dieser Gefahrenstufe kennzeichnet eine mögliche gefährliche Situation.**

Falls die gefährliche Situation nicht vermieden wird, kann dies zu leichten oder gemäßigten Verletzungen führen.

► Die Anweisungen in diesem Warnhinweis befolgen, um Verletzungen von Personen zu vermeiden.

## **HINWEIS**

Ein Hinweis kennzeichnet zusätzliche Informationen, die den Umgang mit der Maschine erleichtern.

### **1.4 Haftungsbeschränkung**

Alle in dieser Anleitung enthaltenen technischen Informationen, Daten und Hinweise für die Installation, Betrieb und Pflege entsprechen dem letzten Stand bei Drucklegung und erfolgen unter Berücksichtigung unserer bisherigen Erfahrungen und Erkenntnisse nach bestem Wissen.

Aus den Angaben, Abbildungen und Beschreibungen in dieser Anleitung können keine Ansprüche hergeleitet werden.

Der Hersteller übernimmt keine Haftung für Schäden aufgrund:

- Nichtbeachtung der Anleitung
- Nicht bestimmungsgemäßer Verwendung
- Unsachgemäßer Reparaturen
- Technischer Veränderungen, Modifikationen des Gerätes
- Verwendung nicht zugelassener Ersatzteile

Modifikationen des Gerätes werden nicht empfohlen und sind nicht durch die Garantie gedeckt.

Übersetzungen werden nach bestem Wissen durchgeführt. Wir übernehmen keine Haftung für Übersetzungsfehler, auch dann nicht, wenn die Übersetzung von uns oder in unserem Auftrag erfolgte. Verbindlich bleibt allein der ursprüngliche deutsche Text.

### **1.5 Urheberschutz**

Diese Dokumentation ist urheberrechtlich geschützt.

Alle Rechte, auch die der fotomechanischen Wiedergabe, der Vervielfältigung und der Verbreitung mittels besonderer Verfahren (zum Beispiel Datenverarbeitung, Datenträger und Datennetze), auch teilweise, behält sich die Braukmann GmbH vor.

Inhaltliche und technische Änderungen vorbehalten.

---

## 2 Sicherheit

In diesem Kapitel erhalten Sie wichtige Sicherheitshinweise im Umgang mit dem Gerät. Dieses Gerät entspricht den vorgeschriebenen Sicherheitsbestimmungen. Ein unsachgemäßer Gebrauch kann jedoch zu Personen- und Sachschäden führen.

### 2.1 Bestimmungsgemäße Verwendung

Dieses Gerät ist nur für den Gebrauch im Haushalt in geschlossenen Räumen zum

- Kühlen

von Wein und anderen Getränken bestimmt. Eine andere oder darüber hinausgehende Benutzung gilt als nicht bestimmungsgemäß.

#### **⚠ WARNUNG**

#### **Gefahr durch nicht bestimmungsgemäße Verwendung!**

Von dem Gerät können bei nicht bestimmungsgemäßer Verwendung und/oder andersartiger Nutzung Gefahren ausgehen.

- ▶ Das Gerät ausschließlich bestimmungsgemäß verwenden.
- ▶ Die in dieser Bedienungsanleitung beschriebenen Vorgehensweisen einhalten.

Ansprüche jeglicher Art wegen Schäden aus nicht bestimmungsgemäßer Verwendung sind ausgeschlossen. Das Risiko trägt allein der Betreiber.

### 2.2 Allgemeine Sicherheitshinweise

#### **HINWEIS**

**Beachten Sie für einen sicheren Umgang mit dem Gerät die folgenden allgemeinen Sicherheitshinweise:**

- ▶ Kontrollieren Sie das Gerät vor der Verwendung auf äußere sichtbare Schäden. Nehmen Sie ein beschädigtes Gerät nicht in Betrieb.
- ▶ Bei Beschädigung der Anschlussleitung muss eine neue Anschlussleitung durch eine autorisierte Fachkraft installiert werden.
- ▶ Dieses Gerät kann von Kindern, die älter als 8 Jahre sind, sowie von Personen mit einer geistigen, sensorischen oder körperlichen Behinderung benutzt werden, wenn sie über den sicheren Betrieb unterrichtet worden sind und die möglichen Gefahren verstehen.
- ▶ Kinder dürfen mit dem Gerät nicht spielen.
- ▶ Reinigungs- und Wartungsarbeiten dürfen nicht von Kindern ohne Beaufsichtigung durchgeführt werden.
- ▶ Lagern Sie im Weinkühlschrank keine Lebensmittel, da die Innentemperatur nicht ausreicht, die Lebensmittel frisch zu halten.
- ▶ Reparaturen dürfen nur von qualifiziertem Fachpersonal durchgeführt werden, die vom Hersteller geschult sind. Durch unsachgemäße Reparaturen können erhebliche Gefahren für den Benutzer entstehen.

## HINWEIS

- ▶ Eine Reparatur des Gerätes während der Garantiezeit darf nur von einem vom Hersteller autorisierten Kundendienst vorgenommen werden, sonst besteht bei nachfolgenden Schäden kein Garantieanspruch mehr.
- ▶ Defekte Bauteile dürfen nur gegen Original-Ersatzteile ausgetauscht werden. Nur bei diesen Teilen ist gewährleistet, dass sie die Sicherheitsanforderungen erfüllen werden.

### 2.2.1 Brand- oder Explosionsgefahr

#### ⚠️ WARNUNG

#### **Bei nicht sachgemäßer Verwendung des Gerätes besteht Brand- oder Explosionsgefahr durch Entzündung des Inhaltes.**

Beachten Sie die folgenden Sicherheitshinweise um Brandgefahr zu vermeiden:

- ▶ Reinigen Sie Gerät und Geräteteile nie mit leicht entzündbaren Flüssigkeiten. Die daraus entstehenden Gase können eine Brandgefahr darstellen oder explodieren.
- ▶ Lagern oder verwenden Sie kein Benzin oder andere feuergefährliche Gase und Flüssigkeiten in der Nähe von diesem oder anderen Gerät(en). Die Gase können eine Brandgefahr darstellen oder explodieren.
- ▶ Beschädigen Sie nicht den Kühlkreislauf.

## 2.3 Gefahrenquellen

### 2.3.1 Gefahr durch elektrischen Strom

#### ⚠️ GEFAHR

#### **Lebensgefahr durch elektrischen Strom!**

Beim Kontakt mit unter Spannung stehenden Leitungen oder Bauteilen besteht Lebensgefahr! Beachten Sie die folgenden Sicherheitshinweise um eine Gefährdung durch elektrischen Strom zu vermeiden:

- ▶ Ziehen Sie niemals am Stromkabel sondern immer am Stecker um das Gerät vom Strom zu trennen.
- ▶ Bevor Sie die Glühbirne des internen Lichts wechseln, schalten Sie das Gerät aus und ziehen Sie den Stecker aus der Steckdose.
- ▶ Bei Beschädigung der Anschlussleitung muss eine spezielle Anschlussleitung durch eine vom Hersteller autorisierte Fachkraft installiert werden.
- ▶ Betreiben Sie dieses Gerät nicht, wenn sein Stromkabel oder -stecker beschädigt ist, wenn es nicht ordnungsgemäß arbeitet oder wenn es beschädigt oder fallengelassen wurde. Wenn das Stromkabel beschädigt ist, muss es vom Hersteller oder seiner Serviceagentur oder einer ähnlich qualifizierten Person ersetzt werden, um Gefahren zu vermeiden.
- ▶ Öffnen Sie auf keinen Fall das Gehäuse des Gerätes. Werden spannungsführende Anschlüsse berührt und der elektrische und mechanische Aufbau verändert, besteht Stromschlaggefahr. Darüber hinaus können Funktionsstörungen am Gerät auftreten.

---

## 3 Inbetriebnahme

In diesem Kapitel erhalten Sie wichtige Hinweise zur Inbetriebnahme des Gerätes. Beachten Sie die Hinweise um Gefahren und Beschädigungen zu vermeiden.

### 3.1 Sicherheitshinweise

#### **⚠️ WARNUNG**

**Bei der Inbetriebnahme des Gerätes können Personen- und Sachschäden auftreten!**

Beachten Sie die folgenden Sicherheitshinweise um die Gefahren zu vermeiden:

- ▶ Verpackungsmaterialien dürfen nicht zum Spielen verwendet werden. Es besteht Erstickungsgefahr.

### 3.2 Lieferumfang und Transportinspektion

Der WineDuett Touch 12 wird standardmäßig mit folgenden Komponenten geliefert:

- WineDuett Touch 12
- 4 verchromte Lagerböden
- Bedienungsanleitung

#### **HINWEIS**

- ▶ Prüfen Sie die Lieferung auf Vollständigkeit und auf sichtbare Schäden.
- ▶ Melden Sie eine unvollständige Lieferung oder Schäden infolge mangelhafter Verpackung oder durch Transport sofort dem Spediteur, der Versicherung und dem Lieferanten.

### 3.3 Auspacken

Zum Auspacken des Gerätes gehen Sie wie folgt vor:

- Entnehmen Sie das Gerät aus dem Karton und entfernen Sie das innere und äußere Verpackungsmaterial.
- Reinigen Sie den Innenraum mit handwarmen Wasser und einem weichen Lappen.

#### **HINWEIS**

- ▶ Entfernen Sie die Schutzfolie erst kurz bevor das Gerät am Einsatzort aufgestellt wird, um Kratzer und Verschmutzungen zu vermeiden.

### 3.4 Entsorgung der Verpackung



Die Verpackung schützt das Gerät vor Transportschäden. Die Verpackungsmaterialien sind nach umweltverträglichen und entsorgungstechnischen Gesichtspunkten ausgewählt und deshalb recycelbar.

---

Die Rückführung der Verpackung in den Materialkreislauf spart Rohstoffe und verringert das Abfallaufkommen. Entsorgen Sie nicht mehr benötigte Verpackungsmaterialien an den Sammelstellen für das Verwertungssystem »Grüner Punkt«.

#### **HINWEIS**

- ▶ Heben Sie wenn möglich die Originalverpackung während der Garantiezeit des Gerätes auf, um das Gerät im Garantiefall wieder ordnungsgemäß verpacken zu können.

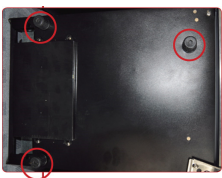
### **3.5 Aufstellung**

#### **3.5.1 Anforderungen an den Aufstellort**

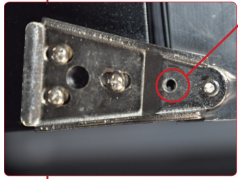
Für einen sicheren und fehlerfreien Betrieb des Gerätes muss der Aufstellort folgende Voraussetzungen erfüllen:

- Platzieren Sie Ihr Gerät auf einem ebenen, waagerechten Boden, der auch bei voll bestücktem Kühlschrank ausreichend tragfähig ist.
- Installieren Sie das Gerät nicht an einem Platz mit direktem Sonnenlicht oder in der Nähe von Wärmequellen (Herd, Heizung, Heizgeräte, usw.). Direktes Sonnenlicht kann die Acryloberfläche verändern und Wärmequellen den Energieverbrauch negativ beeinflussen.
- Extrem kalte (unter 10°C) oder sehr heiße (über 32°C) Umgebungstemperaturen können ebenso zu Funktionseinschränkungen führen.
- Das Gerät ist nur für den Innenbetrieb ausgelegt. Stellen Sie es nicht in einer nassen oder sehr feuchten Umgebung auf.
- Stellen Sie das Gerät nicht in einer heißen Umgebung oder in der Nähe von brennbarem Material auf.
- Das Gerät benötigt zum korrekten Betrieb eine ausreichende Luftströmung. Lassen Sie 10-15 cm Freiraum um das Gerät herum.
- Decken Sie keine Öffnungen am Gerät ab und blockieren Sie sie nicht.
- Wenn Sie das Gerät einbauen, lassen Sie Öffnungen für die Belüftung.
- Die Steckdose muss leicht zugänglich sein, so dass das Stromkabel notfalls leicht abgezogen werden kann.
- Der Einbau und die Montage dieses Gerätes an nichtstationären Aufstellungsorten (z. B. Schiffen) dürfen nur von Fachbetrieben/Fachleuten durchgeführt werden, wenn sie die Voraussetzungen für den sicherheitsgerechten Gebrauch dieses Gerätes sicherstellen.
- Aus Gründen der Energiesparsamkeit achten Sie bitte darauf, dass die Tür des Gerätes während des Betriebes geschlossen ist.

#### **3.5.2 Standfüße**



Das Gerät wird mit 3 großen, vormontierten Standfüßen und einem kleinen Stellfuß geliefert, der lose beigelegt ist.



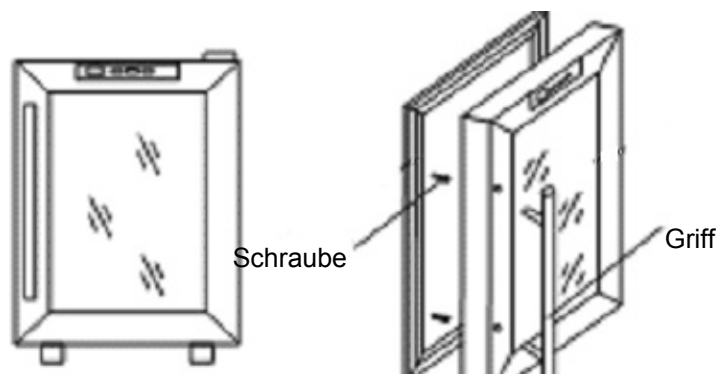
Dieser Stellfuß wird an dem Scharnier unter dem Türanschlag befestigt.



Mit Hilfe dieses Stellfußes kann die Höhe des Weinkühlschranks reguliert und ein fester Stand erzielt werden.

### 3.5.3 Anbringung des Griffes

Bitte beachten Sie, dass Sie den mitgelieferten Edelstahlgriff vor dem ersten Gebrauch an die Tür des Gerätes anschrauben müssen. Dazu schieben Sie das Dichtungsgummi an der Rückseite der Tür zur Seite, um die vorgebohrten Löcher freizulegen. Mithilfe der beiliegenden Schrauben können Sie den Griff an der Tür montieren.



### 3.5.4 Verchromte Lagerböden

Jeder Holzlagerboden kann herausgenommen werden um größere Flaschen zu lagern.

### 3.5.5 Herausnehmen der Verchromten Lagerböden

Um einen Lagerboden herauszunehmen, nehmen Sie zuerst die Flaschen heraus. Dann heben Sie den Boden leicht an und ziehen ihn dann heraus.

#### **HINWEIS**

- ▶ Achten Sie sorgfältig darauf, dass die Metalllagerböden richtig eingerastet sind, bevor Sie Flaschen darauflegen.



---

### 3.6 Elektrischer Anschluss

Für einen sicheren und fehlerfreien Betrieb des Gerätes sind beim elektrischen Anschluss folgende Hinweise zu beachten:

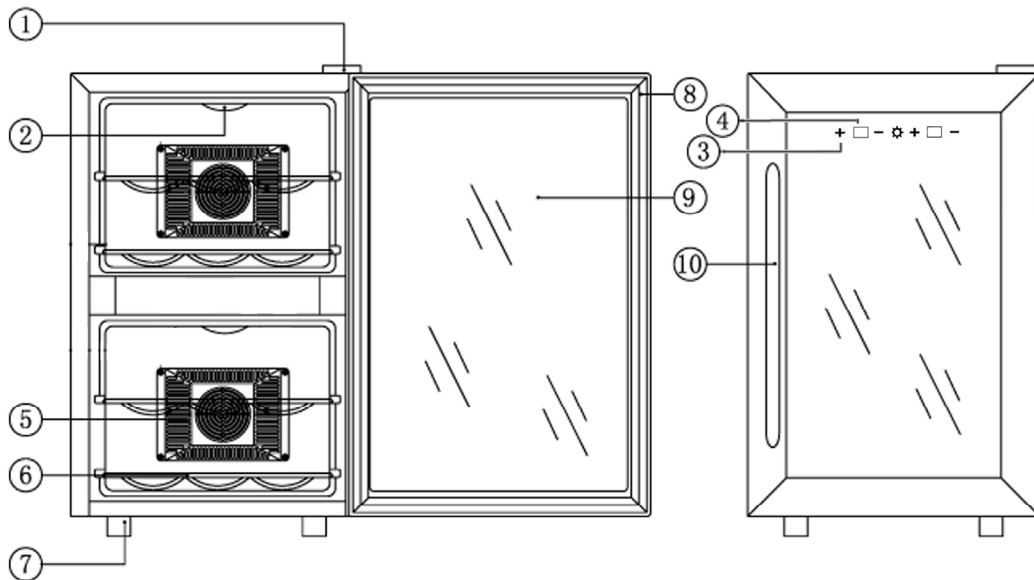
- Vergleichen Sie vor dem Anschließen des Gerätes die Anschlussdaten (Spannung und Frequenz) auf dem Typenschild mit denen Ihres Elektronetzes. Diese Daten müssen übereinstimmen, damit keine Schäden am Gerät auftreten.  
Im Zweifelsfall fragen Sie Ihre Elektro-Fachkraft.
- Die Steckdose muss über einen 16A-Sicherungsschutzschalter abgesichert sein.
- Der Anschluss des Gerätes an das Elektronetz darf maximal über ein 3 Meter langes, abgewickeltes Verlängerungskabel mit einem Querschnitt von 1,5 mm<sup>2</sup> erfolgen. Die Verwendung von Mehrfachsteckern oder Steckdosenleisten ist wegen der damit verbundenen Brandgefahr verboten.
- Vergewissern Sie sich, dass das Stromkabel unbeschädigt ist und nicht unter oder über heiße oder scharfkantige Flächen verlegt wird.
- Verlegen Sie das Stromkabel so, dass Sie nicht darüber stolpern.
- Das Gerät ist nicht dafür ausgelegt mit einem Gleichstrom-Wechselstrom-Konverter betrieben zu werden.
- Die elektrische Sicherheit des Gerätes ist nur dann gewährleistet, wenn es an ein vorschriftsmäßig installiertes Schutzleitersystem angeschlossen wird. Der Betrieb an einer Steckdose ohne Schutzleiter ist verboten. Lassen Sie im Zweifelsfall die Hausinstallation durch eine Elektro-Fachkraft überprüfen.  
Der Hersteller kann nicht verantwortlich gemacht werden für Schäden, die durch einen fehlenden oder unterbrochenen Schutzleiter verursacht werden.

---

## 4 Aufbau und Funktion

In diesem Kapitel erhalten Sie wichtige Hinweise zum Aufbau und Funktion des Gerätes.

### 4.1 Gesamtübersicht



1. SCHARNIER

2. BELEUCHTUNG

3. TEMPERATURSTEUERUNG

4. TEMPERATURANZEIGE

5. VENTILATORABDECKUNG

6. LAGERBODEN

7. FÜSSE (3 große Standfüße + 1  
kleiner Stellfuß)

8. TÜR

9. GLAS

10. GRIFF

---

## 5 Bedienung und Betrieb

In diesem Kapitel erhalten Sie wichtige Hinweise zur Bedienung des Gerätes. Beachten Sie die Hinweise um Gefahren und Beschädigungen zu vermeiden.

### 5.1 Bedienelemente und Anzeige

#### HINWEIS

- ▶ Der Temperaturbereich des WINEDUETT Touch 12 geht von 7°C bis 18°C.
- ▶ Temperaturempfehlung für Rotwein unterer Bereich: 12°C – 16°C und Weißwein oberer Bereich: 6°C – 10°C.
- ▶ Auf dem Display wird die momentane durchschnittliche Temperatur angezeigt.

Einstellung für  
obere Temperaturzone

Einstellung für  
untere Temperaturzone



Sie können durch Drücken der Taste „+“ und „-“ die Temperatur auf die gewünschte Höhe einstellen.

Es gibt auf dem Feld Drucktasten: „+“ und „-“ für die Anpassung der Temperatur in Schritten von 1°C und die Taste „Licht“ für das Ein- und Ausschalten der Innenbeleuchtung.

Die Temperatur im Gerät hängt von der Umgebungstemperatur, der Anzahl der Flaschen sowie der gewählten Temperatur ab.

### 5.2 Typenschild

Das Typenschild mit den Anschluss- und Leistungsdaten befindet sich an der Rückseite des Gerätes.

## 6 Reinigung und Pflege

In diesem Kapitel erhalten Sie wichtige Hinweise zur Reinigung und Pflege des Gerätes. Beachten Sie die Hinweise um Beschädigungen durch falsche Reinigung des Gerätes zu vermeiden und den störungsfreien Betrieb sicherzustellen.

---

## 6.1 Sicherheitshinweise

### **▲VORSICHT**

Beachten Sie die folgenden Sicherheitshinweise, bevor Sie mit der Reinigung des Gerätes beginnen:

- ▶ Bevor Sie es in Betrieb nehmen, reinigen Sie es gründlich.
- ▶ Schalten Sie den WineDuett Touch 12 vor dem Reinigen aus und ziehen Sie den Stecker aus der Wandsteckdose und entnehmen Sie alle Flaschen.
- ▶ Benutzen Sie keine aggressiven oder scheuernden Reinigungsmittel und keine Lösungsmittel.

## 6.2 Reinigung

### ◆ **Innenraum**

- Reinigen Sie den Innenraum mit handwarmem Wasser und einem milden Reinigungsmittel, sowie einem weichen Lappen.
- Tipp zur Geruchsneutralisation: Reinigen Sie den Innenraum mit handwarmem Wasser und etwas Backpulver (2 Teelöffel auf ¼ Liter Wasser), sowie einem weichen Lappen.
- Wischen Sie das Gerät danach gründlich mit einem weichen Tuch trocken.
- Wenn sich Kondenswasser im Innenraum bildet, bitte mit einem weichen Lappen entfernen, um ein Auslaufen des Kondenswassers und Beschädigung des Gerätes zu verhindern.

### ◆ **Türdichtung**

- Achten Sie besonders darauf, dass die Türdichtung sauber ist, damit das Gerät einwandfrei arbeiten kann.

### ◆ **Gehäuse**

- Die Außenseite des Gerätes lässt sich mit einem milden Reinigungsmittel und warmen Wasser reinigen.
- Wischen Sie das Gerät danach gründlich mit einem weichen Tuch trocken.

### ◆ **Abzugsöffnung**

- Staub oder etwas anderes kann die Abzugsöffnung blockieren und die Kühleffizienz des Gerätes beeinträchtigen. Saugen Sie die Abzugsöffnung frei, falls notwendig.

## 6.3 Bewegen Ihres Gerätes

Wenn Sie das Gerät an einen anderen Platz stellen wollen:

Schalten Sie das Gerät aus und ziehen Sie den Stecker aus der Wandsteckdose.

Räumen Sie den Inhalt heraus. Kleben Sie sicherheitshalber alle losen Elemente im Innenraum fest.

Kleben Sie die Tür zu. Der Kühlschrank sollte nur aufrecht transportiert werden.

---

## 7 Störungsbehebung

In diesem Kapitel erhalten Sie wichtige Hinweise zur Störungslokalisierung und Störungsbehebung. Beachten Sie die Hinweise um Gefahren und Beschädigungen zu vermeiden.

### 7.1 Sicherheitshinweise

#### ▲VORSICHT

- ▶ Reparaturen an Elektrogeräten dürfen nur von Fachleuten durchgeführt werden, die vom Hersteller geschult sind.
- ▶ Durch unsachgemäße Reparaturen können erhebliche Gefahren für den Benutzer und Schäden am Gerät entstehen.

### 7.2 Störungsursachen und -behebung

Die nachfolgende Tabelle hilft bei der Lokalisierung und Behebung kleinerer Störungen.

| Störung                                 | Mögliche Ursache   |
|---|--|
| Der Weinkühlschrank funktioniert nicht. | Kabel nicht eingesteckt oder andere Voltzahl.<br>Die Sicherung ist defekt oder durchgebrannt.  |
| Die Kühlleistung ist unbefriedigend.    | Prüfen Sie die Temperatureinstellung.<br>Die Umgebung erfordert eventuell eine andere Einstellung.<br>Die Tür wird zu oft geöffnet. Die Tür wurde nicht komplett geschlossen.<br>Die Türdichtung dichtet nicht ausreichend ab.<br>Der Weinkühlschrank hat nicht ausreichend Abstand. |
| Das Licht funktioniert nicht.           | Benachrichtigen Sie das Service-Center.  |
| Vibrationen                             | Prüfen Sie, ob das Gerät eben steht.   |
| Das Gerät ist zu laut.                  | Das Gerät steht nicht eben. - Prüfen Sie den Ventilator.   |
| Die Tür schließt nicht richtig.         | Das Gerät steht nicht eben.<br>Die Türen wurden verkehrt herum oder nicht richtig angebracht.<br>Die Dichtung ist abgenutzt. Die Böden sind verrutscht.  |
| LED zeigt nichts an.                    | Die Hauptschalttafel funktioniert nicht.<br>Der Stecker ist defekt. - Problem mit der Leiterplatte.  |
| LED-Anzeige - Lo                        | Benachrichtigen Sie das Service-Center.  |
| Tasten funktionieren nicht.             | -Die Temperatursteuerung ist beschädigt.   |

#### ▲VORSICHT

- ▶ Wenn Sie mit den oben genannten Schritten das Problem nicht lösen können, wenden Sie sich bitte an den Kundendienst.

---

## 8 Entsorgung des Altgerätes



Elektrische und elektronische Altgeräte enthalten vielfach noch wertvolle Materialien. Sie enthalten aber auch schädliche Stoffe, die für ihre Funktion und Sicherheit notwendig waren.

Im Restmüll oder bei falscher Behandlung können diese der menschlichen Gesundheit und der Umwelt schaden. Geben Sie Ihr Altgerät deshalb auf keinen Fall in den Restmüll.

### HINWEIS

- ▶ Nutzen Sie die von Ihrem Wohnort eingerichtete Sammelstelle zur Rückgabe und Verwertung elektrischer und elektronischer Altgeräte. Informieren Sie sich gegebenenfalls bei Ihrem Rathaus, Ihrer Müllabfuhr oder bei Ihrem Händler.
- ▶ Sorgen Sie dafür, dass Ihr Altgerät bis zum Abtransport kindersicher aufbewahrt wird: Entfernen Sie die Tür und belassen Sie die Regalböden im Innenraum, so dass Kinder nicht leicht hineinklettern können.

## 9 Garantie

Für dieses Produkt übernehmen wir beginnend vom Verkaufsdatum 24 Monate Garantie für Mängel, die auf Fertigungs- oder Werkstofffehler zurückzuführen sind.

Ihre gesetzlichen Gewährleistungsansprüche nach §439 ff. BGB-E bleiben hiervon unberührt.

In der Garantie nicht enthalten sind Schäden, die durch unsachgemäße Behandlung oder Einsatz entstanden sind, sowie Mängel, welche die Funktion oder den Wert des Gerätes nur geringfügig beeinflussen. Weitergehend sind Verschleißteile, Transportschäden, soweit wir dies nicht zu verantworten haben, sowie Schäden, die durch nicht von uns durchgeführte Reparaturen entstanden sind, vom Garantieanspruch ausgeschlossen.

Dieses Gerät ist für den Gebrauch im privaten Bereich (Haushaltseinsatz) konstruiert und leistungsmäßig ausgelegt.

Eine etwaige Nutzung im gewerblichen Einsatz fällt nur soweit unter die Garantie, wie es sich im Umfang mit der Beanspruchung einer privaten Nutzung vergleichen lässt. Es ist nicht für den weitergehenden, gewerblichen Gebrauch bestimmt.

Bei berechtigten Reklamationen werden wir das mangelhafte Gerät nach unserer Wahl reparieren oder gegen ein mängelfreies Gerät austauschen.

Offene Mängel sind innerhalb von 14 Tagen nach Lieferung anzuzeigen.

Weitere Ansprüche sind ausgeschlossen.

Zur Geltendmachung eines Garantieanspruches setzen Sie sich bitte vor einer Rücksendung des Gerätes (immer mit Kaufbeleg!) mit uns in Verbindung.

---

## 10 Technische Daten

|  |                           |
|--|---------------------------|
| <b>Gerät</b>   | <b>WineDuett Touch 12</b> |
| <b>Modell</b>  | SC-12B3                   |
| <b>Artikelnr.</b>  | 625                       |
| <b>EAN</b>   | 40 38437 00625 4          |
| <b>Leistung</b>  | 140 Watt                  |
| <b>Energieverbrauch (kWh/Jahr)</b><br><b>Prüfbedingungen: 16°C Lagertemperatur/<br/>25°C Umgebungstemperatur</b> | 183                       |
| <b>Spannung</b>  | 230 V, 50 Hz              |
| <b>Maße in mm (B/H/T + Griff)</b>  | 345 x 525 x 510 (+40)     |
| <b>Kapazität</b>   | 33 Liter (12 Flaschen)    |
| <b>Geräuschpegel</b>   | 46 db(A)                  |
| <b>Gewicht</b>   | 13,8 kg                   |

---

# Original Operating Manual

## WineDuett Touch 12



Item No. 625



---

# 11 Operating Manual

## 11.1 General

Please read the information contained herein so that you can become familiar with your device quickly and take advantage of the full scope of its functions.

Your wine refrigerator will serve you for many years if you handle it and care for it properly.

We wish you a lot of pleasure in using it!

## 11.2 Information on this manual

These Operating Instructions are a component of the WineDuett Touch 12 (referred to hereafter as the Device) and provide you with important information for the initial commissioning, safety, intended use and care of the device.

The Operating Instructions must be available at all times at the device. This Operating Manual must be read and applied by every person who is instructed to work with the device:

- Commissioning
- Operation
- Troubleshooting and/or
- Cleaning

Keep the Operating Manual in a safe place and pass it on to the subsequent owner along with the device.

## 11.3 Warning notices

The following warning notices are used in the Operating Manual concerned here.

### **▲GEFAHR** Danger

**A warning notice of this level of danger indicates a potentially dangerous situation.**

If the dangerous situation is not avoided, this can lead to death or serious injuries.

- ▶ Observe the instructions in this warning notice in order to avoid the danger of death or serious personal injuries.

### **▲WARNUNG** Warning

**A warning notice of this level of danger indicates a possible dangerous situation.**

If the dangerous situation is not avoided, this can lead to serious injuries.

- ▶ Observe the instructions in this warning notice in order to avoid the personal injuries.

### **▲VORSICHT** Attention

**A warning notice of this level of danger indicates a possible dangerous situation.**

If the dangerous situation is not avoided, this can lead to slight or moderate injuries.

- ▶ Observe the instructions in this warning notice in order to avoid the personal injuries.

A notice of this kind indicates additional information, which will simplify the handling of the machine.

### **11.4 Limitation of liability**

All the technical information, data and notices with regard to the installation, operation and care are completely up-to-date at the time of printing and are compiled to the best of our knowledge and belief, taking our past experience and findings into consideration.

No claims can be derived from the information provided, the illustrations or descriptions in this manual.

The manufacturer does not assume any liability for damages arising as a result of the following:

- Non-observance of the manual
- Uses for non-intended purposes
- Improper repairs
- Technical alterations, modifications of the device
- Use of unauthorized spare parts

Modifications of the device are not recommended and are not covered by the guarantee.

All translations are carried out to the best of our knowledge. We do not assume any liability for translation errors, not even if the translation was carried out by us or on our instructions. The original German text remains solely binding.

### **11.5 Copyright protection**

This document is copyright protected.

Braukmann GmbH reserves all the rights, including those for photomechanical reproduction, duplication and distribution using special processes (e.g. data processing, data carriers, data networks), even partially.

Subject to content and technical changes.

## **12 Safety**

This chapter provides you with important safety notices when handling the device.

The device corresponds with the required safety regulations. Improper use can result in personal or property damages.

---

## 12.1 Intended use

This device is only intended for use in households in enclosed spaces for cooling wine and other beverages. Uses for a different purpose or for a purpose which exceeds this description are considered incompatible with the intended or designated use.

### **⚠️ WARNUNG** Warning

#### **Danger due to unintended use!**

Dangers can emanate from the device if it is used for an unintended use and/or a different kind of use.

- ▶ Use the device exclusively for its intended use.
- ▶ Observe the procedural methods described in this Operating Manual.

Claims of all kinds due to damages resulting from unintended uses are excluded.

The User bears the sole risk.

## 12.2 General Safety information

### **HINWEIS** Please note

**Please observe the following general safety notices with regard to the safe handling of the device.**

- ▶ Examine the device for any visible external damages prior to using it. Never put a damaged device into operation.
- ▶ If the connection lead is damaged, you will need to have a new connection lead installed by an authorized electrician.
- ▶ This appliance can be used by children aged 8 years and above and persons with reduced physical, sensory or mental capabilities or lack of experience and knowledge if they have been given supervision or instruction concerning use of the appliance in a safe way and understand the hazards involved.
- ▶ Children shall not play with the appliance.
- ▶ Cleaning and user maintenance shall not be made by children without supervision.
- ▶ Do not use the wine refrigerator for storing foodstuff. The temperature is not cold enough to keep food fresh.
- ▶ Only qualified electricians, who have been trained by the manufacturer, may carry out any repairs that may be needed. Improperly performed repairs can cause considerable dangers for the user.
- ▶ Only customer service departments authorized by the manufacturer may carry out repairs on the device during the guarantee period, as otherwise the guarantee entitlements will be null and void in the event of any subsequent damages.
- ▶ Defective components must always be replaced with original replacement parts. Only such parts will guarantee that the safety requirements are fulfilled.

---

## 12.3 Sources of danger

### 12.3.1 Danger of burns or of explosion

#### **⚠️ WARNUNG** Warning

**There is a danger of burns and explosion due to excess pressure that is created in the event the device is not used properly.**

Observe the following safety notices to avoid dangers of burns or an explosion:

- ▶ Never use the device to store or dry flammable materials.
- ▶ Never clean appliance parts with flammable fluids. The fumes can create a fire hazard or explosion.
- ▶ Do not store or use gasoline or any other flammable vapours and liquids in the vicinity of this or any other appliance. The fumes can create a fire hazard or explosion.
- ▶ Do not damage the cooling circuit .

### 12.3.2 Dangers due to electrical power

#### **⚠️ GEFAHR** Danger

**Mortal danger due to electrical power!**

Mortal danger exists when coming into contact with live wires or subassemblies!

Observe the following safety notices to avoid dangers due to electrical power:

- ▶ Before changing the inner light, turn off the appliance first and then unplug the unit from the wall outlet.
- ▶ If the connection lead is damaged, you will need to have a special connection lead installed by an authorized electrician.
- ▶ Do not operate this device if its power cable or plug is damaged, if it does not work properly or if it is damaged or has been dropped. If the power cable is damaged, it will need to be replaced by the manufacturer or his service agency or a similar qualified person, to avoid any dangers.
- ▶ Do not open the housing on the device under any circumstances. There is a danger of an electrical shock if live connections are touched and the electrical or mechanical structure is altered. In addition, functional faults on the device can also occur.

## 13 Commissioning

This chapter provides you with important safety notices during the initial commissioning of the device. Observe the following notices to avoid dangers and damages:

### 13.1 Safety information

#### **⚠️ WARNUNG** Warning

**Personal and property damages can occur during commissioning of the device!**

Observe the following safety notices to avoid such dangers:

- ▶ Packaging materials may not be used for playing. There is a danger of suffocation.

---

## 13.2 Delivery scope and transport inspection

As a rule, the WINEDUETT Touch 12 is delivered with the following components:

- Wine refrigerator WINEDUETT Touch 12
- 4 metal bottoms
- Operating Instructions

### HINWEIS

### Please note

- ▶ Examine the shipment for its completeness and for any visible damages.
- ▶ Immediately notify the carrier, the insurance and the supplier about any incomplete shipment or damages as a result of inadequate packaging or due to transportation.

## 13.3 Unpacking

To unpack the device, proceed as follows:

- Remove the device out of the carton and remove the packaging material.
- Clean the interior surface with lukewarm water using a soft cloth.
- After plugging the appliance into the wall outlet, than place wine bottles or beverages in the appliance.

### HINWEIS

### Please note

- ▶ Only remove the blue protective film shortly before setting up the device in the location where it will be used, to prevent scratches and dirt accumulations.

## 13.4 Disposal of the packaging



The packaging protects the device against damages during transit. The packaging materials are selected in accordance with environmentally compatible and recycling-related points of view and can therefore be recycled.

Returning the packaging back to the material loop saves raw materials and reduces the quantities of accumulated waste. Take any packaging materials that are no longer required to “Green Dot” recycling collection points for disposal.

### HINWEIS

### Please note

- ▶ If possible, keep the original packaging for the device for the duration of the guarantee period of the device, in order that the device can be re-packaged properly in the event of a guarantee claim.

## 13.5 Setup

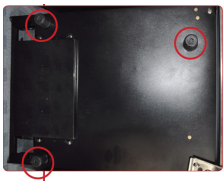
### 13.5.1 Setup location requirements:

In order to ensure the safe and trouble-free operation of the device, the setup location must fulfil the following prerequisites:

- Place your appliance on a floor that is strong enough to support the appliance when it is fully loaded.

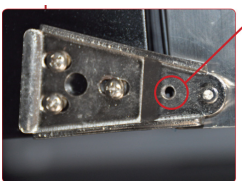
- 
- Locate the appliance away from direct sunlight and sources of heat (stove, heater, radiator, etc.). Direct sunlight may affect the acrylic coating and heat sources may increase electrical consumption.
  - Ambient temperature below 10°C or above 32°C will hinder the performance of the appliance.
  - This unit is not designed for use in a garage or any other outside installation.
  - Do not set up the device in a hot, wet or extremely damp environment or near flammable material.
  - The device requires an adequate flow of air in order to operate correctly. Leave a clearance of 10-15 cm around the appliance.
  - Do not cover up any openings on the device and do not block these off.
  - The electrical socket must be easily accessible so that the power lead can be disconnected easily, in the case of an emergency.
  - The installation and assembly of this device in non-stationary setup locations (e.g. on ships) must be carried out by specialist companies / electricians, provided they guarantee the prerequisites for the safe use of this device.
  - For energy saving reasons please ensure that the door is closed when the appliance is turned on.

### 13.5.2 Legs/feet



There are 3 large feet pre-installed and one small foot which is not installed.

Small Foot can be found in the box.



This small foot should be screwed into the hole in the hinge of the door.

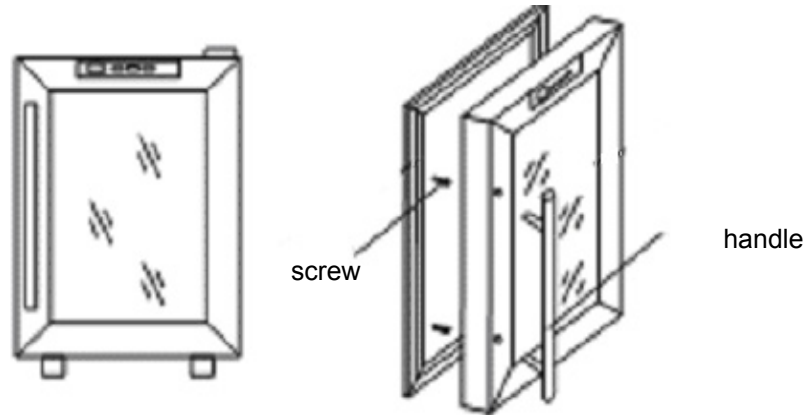


By screwing or unscrewing this foot you can adjust the wine cooler to have a level stand.

---

### 13.5.3 The handle installing

The wine cooler comes with 1 metal stainless steel handle. To install simply screw them to the door with the supplied screws.



### 13.5.4 Wine shelves

Remove all bottles from the shelves. Lift the shelf upwards and then gently pull it out. Any of the wine shelves can be removed to accommodate larger bottles.

### 13.5.5 To remove a shelf

Remove all bottles from the shelves. Lift the shelf upwards and then gently pull it out.

#### **HINWEIS**

### Please note

► Ensure that the tabs are firmly engaged in place before storing any bottles.

## 13.6 Electrical connection

In order to ensure the safe and trouble-free operation of the device, the following instructions must be observed for the electrical connection:

- Before connecting the device, compare the connection data (voltage and frequency) on the rating plate with those of your electrical network. This data must agree in order that no damages occur in the device. If in doubt, ask your qualified electrician.
- The electrical outlet must be protected by a 16A safety cut-out switch.
- The connection between the device and the electrical network may employ a 3 meter long (max.) extension cable with a cross-section of 1.5 mm<sup>2</sup>. The use of multiple plugs or gangs is prohibited because of the danger of fire that is involved with this.
- Make sure that the power cable is undamaged and has not been installed under or over hot or sharp surfaces.
- This unit is not designed to be installed in an RV or used with an inverter.
- The electrical safety of the device is only guaranteed if the device is connected to a properly installed protective conductor system. Operations using an electrical outlet without a protective conductor are prohibited. If in doubt, have the house installation checked over by a qualified electrician.  
The manufacturer cannot be made responsible for damages that are caused by a missing or damaged protective conductor.

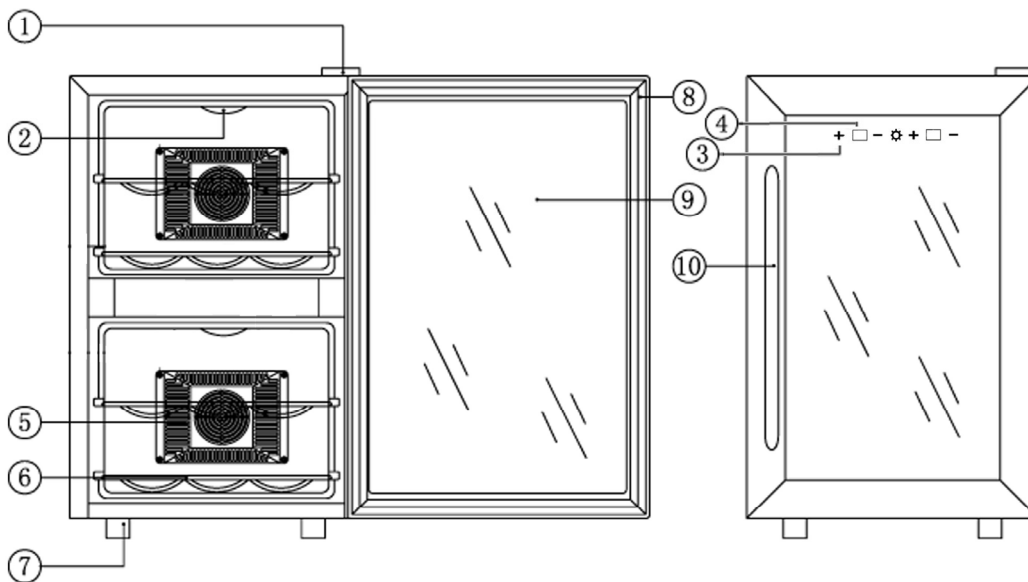
---

## 14 Design and Function

This chapter provides you with important safety notices on the design and function of the device.

### 14.1 Complete overview

- |                           |  |
|---------------------------|--|
| 1. HINGE                  | 6. SHELF                                 |
| 2. LIGHT                  | 7. FOOT (3 bigger feet and 1 small foot) |
| 3. TEMPERATURE CONTROLLER | 8. DOOR FRAME                            |
| 4. TEMPERATURE DISPLAY    | 9. GLASS                                 |
| 5. FAN MASK               | 10. HANDLE                               |





---

## 15 Operation and Handling

This chapter provides you with important notices with regard to operating the device.

### 15.1 Operating elements and displays

The device transmits the following signal sounds as an acoustic feedback signal:

#### HINWEIS

#### Please note

- ▶ The temperature range of the WINEDUETT Touch 12 is from 7°C to 18°C.
- ▶ Temperature recommendations red wine upper range: 12°C – 16°C and white wine lower range: 6°C – 10°C.
- ▶ The display indicates the average temperature of the appliance at the moment.

Setting for  
upper zone

Setting for  
lower zone



You can set the temperature as your desire by pressing the button. There are press-button on the panel “+” and “-” to adjust the temperature by 1°C among 7-18°C.

You can tune the interior light on or off by pressing the “Light” button.

The temperature in the device depends on the room temperature, the quantity of bottles and the chosen temperature.

### 15.2 Rating plate

The rating plate with the connection and performance data can be founded on the back of the device.

## 16 Cleaning and Maintenance

This chapter provides you with important notices with regard to cleaning and maintaining the device. Please observe the notices to prevent damages due to cleaning the device incorrectly and to ensure trouble-free operation.

---

## 16.1 Safety information

### **▲VORSICHT** Attention

Please observe the following safety notices, before you commence with cleaning the device:

- ▶ Prior to commissioning, clean the appliance thoroughly.
- ▶ Switch the wine cabinet off prior to cleaning it and unplug the plug from the wall power outlet. Remove all content.
- ▶ Do not use any aggressive or abrasive cleaning agents or solvents.
- ▶ Do not scrape off stubborn dirt with hard items.

## 16.2 Cleaning

### ◆ Interior space

- Wash the inside with a damp cloth soaked in lukewarm water and a bit of mild detergent.
- Tip for neutralisation of odors: Wash the inside with a damp cloth soaked in lukewarm water and baking soda solution. The solution should be about 2 tablespoons of baking soda to a quarter of water.
- After cleaning the interior space, leave the oven door open until the interior of the device is completely dry.
- If condensation was formed inside, then please wipe the inside with a soft cloth to prevent leakage of condensate and damage of the device.

### ◆ Door gasket

- Be sure to keep the door gasket clean to keep the unit running efficiently.

### ◆ Cabinet

- The cabinet should be cleaned with a mild detergent and warm water.
- Use a soft, damp cloth for drying.

### ◆ Vent opening

- Dust or anything else may block the vent and hinder the cooling efficiency of the appliance. Vacuum the vent if necessary.

## 16.3 Moving the appliance

Turn off the appliance first and then unplug the unit from the wall outlet.

Remove all content. Surely tape down all loose items inside your appliance.

Tape doors shut. Be sure the wine refrigerator stays in the upright position during transportation.

---

## 17 Troubleshooting

This chapter provides you with important notices with regard to operating the device. Observe the following notices to avoid dangers and damages:

### 17.1 Safety notices

#### **▲VORSICHT** Attention

- ▶ Only qualified electricians, who have been trained by the manufacturer, may carry out any repairs on electrical equipment.
- ▶ Improperly performed repairs can cause considerable dangers for the user and damages to the device.

### 17.2 Fault indications and rectification of faults

The following table assists in localizing and rectifying minor faults.

| Fault   | Possible Cause   |
|---|--|
| Wine refrigerator do not operate.                 | Not plugged in using different voltage. The circuit breaker tripped or a blown fuse.   |
| Wine refrigerator is not cold enough.             | Check the temperature control setting.<br>External environment may require a higher setting.<br>The door is open too often.<br>The door is not closed completely.<br>The door seal does not seal properly.<br>The wine refrigerator does not have the correct clearance. |
| The light does not work.                          | Check the service center.  |
| Vibrations.                                       | Check to assure that the wine refrigerator is level.   |
| The wine refrigerator seems to make to much noise | The wine refrigerator is not level.<br>Check the fan.  |
| The door will not close properly.                 | The wine refrigerator is not level.<br>The doors were reversed and not properly installed.<br>The seal is weak.<br>The shaves out of position.   |
| LED could not display.                            | Main control board does not work.<br>PCB Problem.<br>There is some problem with the plug.  |

|                               |   |
|-------------------------------|---|
| LED display error - <b>Lo</b> | Weak quality of display.<br>Temperature point is out off. Check the service center. |
| Bottoms are not functional.   | Temperature controller panel is damaged.  |

### **▲VORSICHT** Attention

- ▶ If you are unable to solve the problem with the steps shown above, please contact Customer Service.

## 18 Disposal of the Old Device



Old electric and electronic devices frequently still contain valuable materials. However, they also contain damaging substances, which were necessary for their functionality and safety.

If these were put in the non-recyclable waste or were handled incorrectly, they could be detrimental to human health and the environment. Therefore, do not put your old device into the non-recyclable waste under any circumstances.

### **HINWEIS** Please note

- ▶ Utilise the collection point, established in your town, to return and recycle old electric and electronic devices. If necessary, contact your town hall, local refuse collection service or your dealer for information.
- ▶ Ensure that your old device is stored safely away from children until it is taken away: Before you throw away your old refrigerator take off the doors and leave the shelves in place, so that children may not easily climb inside.

## 19 Guarantee

We provide a 24 month guarantee for this product, commencing from the date of sale, for faults which are attributable to production or material faults.

Your legal guarantee entitlements in accordance with § 439 ff. BGB-E remain unaffected by this.

The guarantee does not include damages, which were incurred as a result of improper handling or use, as well as malfunctions which only have a minor effect on the function or the value of the device. Consumables, transit damages, inasmuch as we are not responsible for these, as well as damages, which were incurred as a result of any repairs that were not performed by us, are also excluded from the guarantee entitlements.

This device is designed for use in domestic situations and has the appropriate performance levels.

Any use in commercial situations is only covered under the guarantee to the extent that it would be comparable with the stresses of being used in a domestic situation. It is not intended for any additional, commercial use.

In the event of justified complaints, we will repair the faulty device at our discretion or replace it with a trouble-free device.

---

Any pending faults must be reported within 14 days of delivery.

All further claims are excluded.

To enforce a guarantee claim, please contact us prior to returning the device (always provide us with proof of purchase).

## 20 Technical Data

|  |                            |
|--|----------------------------|
| <b>Device</b>  | <b>Wine Duett Touch 12</b> |
| <b>Model</b>   | SC-12B3                    |
| <b>Item No.</b>  | 625                        |
| <b>EAN</b>   | 40 38437 00625 4           |
| <b>Power:</b>  | 140 Watt                   |
| <b>Power Consumption (kWh/year)</b><br><b>Measurement conditions:</b><br><b>16°C storage temperature/ 25°C ambient temperature</b> | 183                        |
| <b>Voltage:</b>  | 230 V, 50 Hz               |
| <b>Dimensions in mm</b><br><b>(W/H//D+ handle):</b>  | 345 x 525 x 510 (+40)      |
| <b>Capacity:</b>   | 33 Litre (12 bottles)      |
| <b>Noise level:</b>  | 46,4 db(A)                 |
| <b>Weight:</b>   | 13,8 kg                    |

---

# Mode d'emploi original

## Wine Duett Touch 12



N°. d'article 625

---

## 21 Mode d'emploi

### 21.1 Généralités

Veillez lire les indications de ce manuel afin de vous familiariser rapidement avec l'appareil et afin de pouvoir utiliser l'ensemble de ses fonctions.

Votre WineDuett vous sera fidèle de nombreuses années si vous l'utilisez et l'entretenez conformément. Nous vous souhaitons beaucoup de plaisir lors de son utilisation.

### 21.2 Informations relatives à ce manuel

Ce mode d'emploi appartient au WineDuett (nommé par la suite l'appareil) et vous donne des indications importantes pour la mise en service, la sécurité, l'utilisation conforme et l'entretien de l'appareil.

Le mode d'emploi doit être en permanence disponible près de l'appareil. Il doit être lu et mis en application par toute personne effectuant :

- sa mise en service,
- son utilisation,
- sa réparation et/ou
- son entretien.

Veillez conserver ce mode d'emploi, et le transmettre au propriétaire suivant de l'appareil.

### 21.3 Avertissements de danger

Dans le présent mode d'emploi vous pourrez trouver les avertissements suivants :

**▲GEFAHR**

#### Danger

**Un avertissement à ce niveau de danger signale un risque de situation dangereuse.**

Si cette situation dangereuse n'est pas évitée, elle peut entraîner la mort ou des blessures dangereuses.

- ▶ Il faut suivre les instructions données dans cet avertissement afin de prévenir tout danger de mort ou de blessures graves pour les personnes.

**▲WARNUNG**

#### Attention

**Ce niveau de risque indique la présence possible d'une situation de danger.**

Si cette situation dangereuse n'est pas évitée, elle peut entraîner des blessures graves.

- ▶ Il faut suivre les instructions données dans cet avertissement afin de prévenir tout danger de blessures graves.

**▲VORSICHT**

#### Prudence

**Ce niveau de risque indique la présence possible d'une situation de danger.**

Si cette situation dangereuse n'est pas évitée, elle peut entraîner des blessures légères ou superficielles.

- ▶ Il faut suivre les instructions données dans cet avertissement afin de prévenir les blessures de personnes.

Cette indication est accompagnée d'informations complémentaires pour faciliter l'utilisation de l'appareil.

## **21.4 Limite de responsabilités**

Tous les renseignements techniques, données et instructions d'installation, de fonctionnement et d'entretien contenus dans ce manuel sont parfaitement actuels au moment de la publication et tiennent compte de notre expérience réalisée jusqu'ici et de nos connaissances actuelles en toute bonne foi.

Les indications, illustrations et descriptions contenues dans ce manuel ne peuvent donner lieu à aucun recours.

Le constructeur décline toute responsabilité pour les dommages causés par :

- le non respect du mode d'emploi
- l'utilisation non conforme
- des réparations non professionnelles
- des modifications techniques, modifications de l'appareil
- l'utilisation de pièces non autorisées

Les modifications de l'appareil ne sont pas recommandées et ne sont pas couvertes par la garantie. Les traductions ont été réalisées avec la meilleure fidélité possible. Nous déclinons toute responsabilité pour les erreurs de traduction, même si la traduction a été réalisée par nos soins ou sur notre demande. Seul le texte original en allemand fait force de loi.

## **21.5 Protection intellectuelle**

Cette documentation est protégée par la loi sur la propriété intellectuelle.

Tous droits de reproduction aussi photomécaniques, de multiplication et de diffusion du texte, dans sa totalité ou en partie, au moyen de processus spéciaux (par exemple informatique, sur support électronique ou en réseau), sont réservés à la Sté. Braukmann GmbH.

Modifications techniques et de contenu réservées.

## **22 Sécurité**

Ce chapitre vous indiquera des consignes de sécurité importantes pour l'utilisation de cet appareil.

Cet appareil répond aux directives de sécurité prescrites. Une utilisation non conforme peut toutefois entraîner des dommages sur les personnes et matériels.



---

## 22.1 Utilisation conforme

Cet appareil est conçu uniquement pour une utilisation ménagère à l'intérieur de locaux, afin de rafraîchir du vin et des boissons. Toute autre utilisation est considérée comme non conforme.

### **⚠️ WARNUNG** Attention

#### **Danger en cas d'utilisation non conforme !**

En cas d'usage non conforme et/ou non approprié l'appareil peut devenir une source de danger.

- ▶ Utiliser l'appareil uniquement de façon conforme.
- ▶ Respecter les procédures décrites dans ce mode d'emploi.

Tout recours en garantie est supprimé en cas de dommages causés par une utilisation non conforme. L'utilisateur est entièrement responsable des risques encourus.

## 22.2 Consignes de sécurités générales

### **HINWEIS** Remarque

**Pour une utilisation en toute sécurité de l'appareil veuillez observer les consignes générales de sécurités suivantes :**

- ▶ Avant son utilisation s'assurer qu'il ne comporte pas de défauts visuels. Ne jamais mettre en marche un appareil détérioré.
- ▶ En cas de dégradation du cordon de raccordement il faut faire installer un nouveau câble par un électricien agréé.
- ▶ Cet appareil peut être utilisé par les enfants âgés de plus de huit ans et par les personnes atteintes d'un handicap mental, sensoriel ou physique si elles ont au préalable été instruites de sa manipulation en sécurité et comprennent ses éventuels dangers.
- ▶ Les enfants ne doivent pas jouer avec l'appareil.
- ▶ Le nettoyage et l'entretien ne doivent pas être faits par des enfants sans surveillance.
- ▶ Ne stockez pas d'aliments dans votre armoire à vin car la température intérieure est insuffisante pour les garder frais.
- ▶ Ne pas utiliser l'intérieur fins de conservation des aliments.
- ▶ Les réparations doivent être effectuées uniquement par un professionnel qualifié, formé par le constructeur. Des réparations incorrectes peuvent entraîner de graves dangers pour l'utilisateur.
- ▶ Pendant la période de garantie les réparations doivent être effectuées uniquement par un service après-vente agréé par le constructeur, sinon en cas de dommages le recours en garantie est supprimé.
- ▶ Les pièces défectueuses doivent être remplacées uniquement par des recharges d'origine. Ces pièces sont seules capables de répondre aux exigences de sécurité.

---

## 22.3 Sources de danger

### 22.3.1 Danger d'incendie et d'explosion

#### **▲WARNUNG** Attention

**En cas d'utilisation non conforme de l'appareil danger d'explosion à cause de la surpression interne.**

Pour éviter les risques d'explosion veuillez observer les consignes de sécurité suivantes :

- ▶ Ne nettoyez pas l'appareil ni ses pièces avec des liquides inflammables. Les gaz qu'ils dégagent peuvent provoquer un incendie ou exploser.
- ▶ Ne stockez pas et n'utilisez pas d'essence ou autres liquides risquant de s'enflammer à proximité de cet appareil ou d'autres. Les gaz peuvent provoquer un incendie ou exploser.
- ▶ N'endommagez pas le circuit de refroidissement.

### 22.3.2 Dangers du courant électrique

#### **▲GEFAHR** Danger

**Danger de mort par électrocution !**

Danger de mort en cas de contact avec des câbles ou des pièces sous tension !

Pour éviter les risques d'électrocution veuillez observer les consignes de sécurité suivantes :

- ▶ Avant de changer l'ampoule de l'éclairage intérieur, arrêtez l'appareil et débranchez la prise.
- ▶ En cas de câble de raccordement détérioré il faut faire installer un câble spécial par un spécialiste agréé par le constructeur.
- ▶ Ne pas utiliser l'appareil lorsque le câble électrique ou le connecteur sont détériorés, lorsque l'appareil ne fonctionne pas correctement ou qu'il a fait une chute. Pour éviter tout danger le câble électrique doit être échangé par le constructeur ou son service AV ou une personne spécialement qualifiée.
- ▶ N'ouvrez en aucun cas le carter de l'appareil. Danger d'électrocution si l'on touche des raccordements sous tension ou que l'on modifie la construction mécanique ou électrique. D'autre part l'appareil peut connaître des dysfonctionnements.

## 23 Mise en service

Ce chapitre est consacré à des indications importantes concernant la mise en service de l'appareil. Observez les indications pour éviter les dangers et les détériorations.

---

## 23.1 Consignes de sécurité

### **⚠️ WARNUNG** Attention

**Lors de la mise en service de l'appareil peuvent se produire des dommages pour les biens et les personnes !**

Pour éviter les dangers veuillez observer les consignes de sécurité suivantes :

- ▶ Ne pas utiliser les matériaux d'emballage pour jouer. Danger d'étouffement.

## 23.2 Inventaire et contrôle de transport

Le WINEDUETT Touch 12 est livré de façon standard avec les composants suivants :

- Armoire à vin WINEDUETT Touch 12
- 4 rayonnages en métal
- Mode d'emploi

### **HINWEIS** Remarque

- ▶ Vérifier l'intégralité de la livraison et les éventuels défauts visuels.
- ▶ En cas de livraison incomplète ou de dégâts en raison d'un emballage insuffisant ou du transport veuillez en avvertir immédiatement l'expéditeur, l'assurance et le livreur.

## 23.3 Déballage

Pour déballer l'appareil procédez comme suit :

- Retirer l'appareil du carton et éliminez les matériaux d'emballage.
- Nettoyez la surface intérieure avec de l'eau tiède et un chiffon doux.
- Brancher l'appareil à une source d'alimentation, mettre des bouteilles du vin dedans.

### **HINWEIS** Remarque

- ▶ Retirez la feuille de protection bleue juste avant de mettre en place l'appareil sur l'emplacement d'utilisation, afin d'éviter les rayures et les salissures.



## 23.4 Elimination des emballages

L'emballage protège l'appareil contre les dégâts de transport. Les matériaux d'emballage ont été choisis selon des critères environnementaux et de techniques d'élimination, c'est pourquoi ils sont recyclables.

Le retour des emballages dans le circuit des matières épargne les matières premières et restreint le volume des déchets. Éliminez les emballages inutiles dans les points de collecte destinés au système de recyclage avec le logo «Point vert».

### **HINWEIS** Remarque

- ▶ Veuillez si possible conserver l'emballage original pendant la durée de la garantie de l'appareil afin de pouvoir emballer correctement l'appareil en cas de recours en garantie.

---

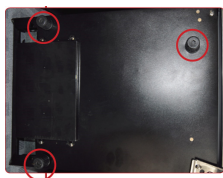
## 23.5 Mise en place

### 23.5.1 Exigences pour l'emplacement d'utilisation

Pour un fonctionnement sûr et sans problème de l'appareil, son emplacement d'utilisation doit être choisi selon les critères suivants :

- Posez votre appareil sur une base plane et horizontale qui supporte un poids suffisant même si l'armoire est entièrement occupée.
- N'installez pas l'appareil à un endroit touché directement par le rayonnement solaire ou à proximité de sources de chaleur (cuisinière, chauffage, appareils chauffants, etc.). La lumière directe du soleil peut altérer la surface acrylique et les sources de chaleur augmenter la consommation en énergie.
- Des températures extrêmement basses (en dessous de 10° C) ou très élevées (plus de 32° C) peuvent également entraîner des limitations fonctionnelles.
- Cet appareil est conçu pour fonctionner à l'intérieur.
- Ne disposez pas l'appareil dans un environnement chaud, mouillé ou très humide ou à proximité de matériaux inflammables.
- Pour un fonctionnement correct l'appareil nécessite un flux d'air suffisant. Laissez un espace de 10-15 cm à chaque côté.
- Ne couvrez pas et ne bloquez aucune ouverture de l'appareil.
- Ne pas démonter les pieds d'appui de l'appareil.
- La prise de courant doit être facilement accessible, de sorte à pouvoir débrancher facilement le câble en cas d'urgence.
- L'installation et le montage de cet appareil sur des emplacements mobiles (par exemple un bateau) doivent être exécutés uniquement par des entreprises / personnes professionnels qui garantissent les exigences de sécurité d'utilisation de cet appareil.
- Pour des raisons de ne dépense pas d'énergie, veiller à ce que la porte soit complètement fermée.

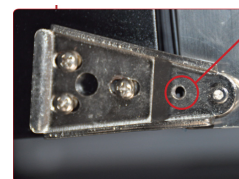
### 23.5.2 Les pieds



L'appareil est livré avec 3 grands pieds pré-assemblés et un petit pied qui est livré en vrac.

Le petit pied se trouve dans la boîte.

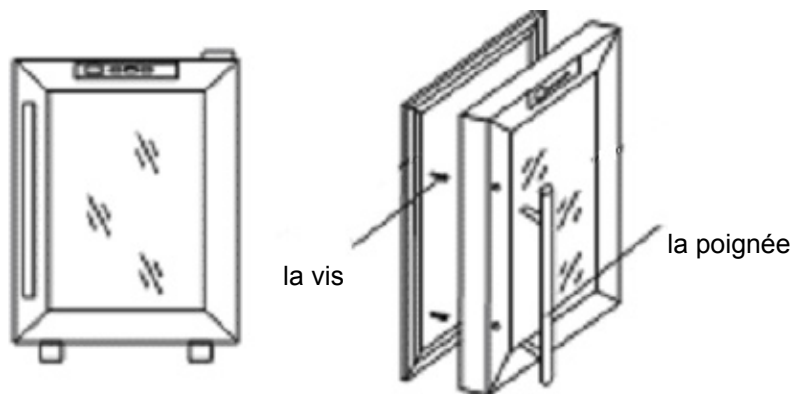
Ce pied se fixe à la charnière sous la butée de la porte.



Ce pied vissé permet de régler la hauteur de l'armoire à vin et de la stabiliser.

### 23.5.3 L'installation de la poignée

La cave à vins est avec 1 poignée en acier inoxydable. Pour l'installer, visez-la simplement sur la porte avec les vis fournies.



### 23.5.4 Rayonnages en métal

Chacun des rayonnages en métal peut être enlevé pour stocker de plus grosses bouteilles.

### 23.5.5 Enlèvement des rayonnages en métal

Pour retirer un rayonnage, sortez d'abord les bouteilles. Relevez ensuite légèrement le rayonnage et sortez-le.

#### HINWEIS

#### Remarque

- Faites bien attention à ce que les rayonnages en métal soient bien enclenchés dans les rails avant de poser les bouteilles dessus.

## 23.6 Raccordement électrique

Pour une utilisation de l'appareil sûre et sans panne, il faut observer les indications suivantes pour le raccordement électrique :

- Avant de brancher l'appareil il faut comparer les données de raccordement (tension et fréquence) de la plaque signalétique avec celles de votre réseau. Ces données doivent correspondre, afin de ne pas exposer l'appareil à des dégradations. En cas de doute renseignez-vous auprès d'un électricien.
- La prise de réseau doit être protégée par une protection de 16A.
- Le branchement de l'appareil doit être raccordé au réseau électrique par un câble d'un maximum de 3 mètres avec des conducteurs d'une section de 1,5 mm<sup>2</sup>. Il est interdit d'utiliser des multiprises ou des barrettes de prises multiples en raison des dangers potentiels.
- Assurez-vous que le câble électrique est en parfait état et qu'il n'est pas disposé sous un four ou des surfaces chaudes ou des bords coupants.
- Installez le câble électrique de façon à ne pas trébucher dessus.
- L'appareil n'est pas conçu pour fonctionner avec un convertisseur courant continu/courant alternatif.

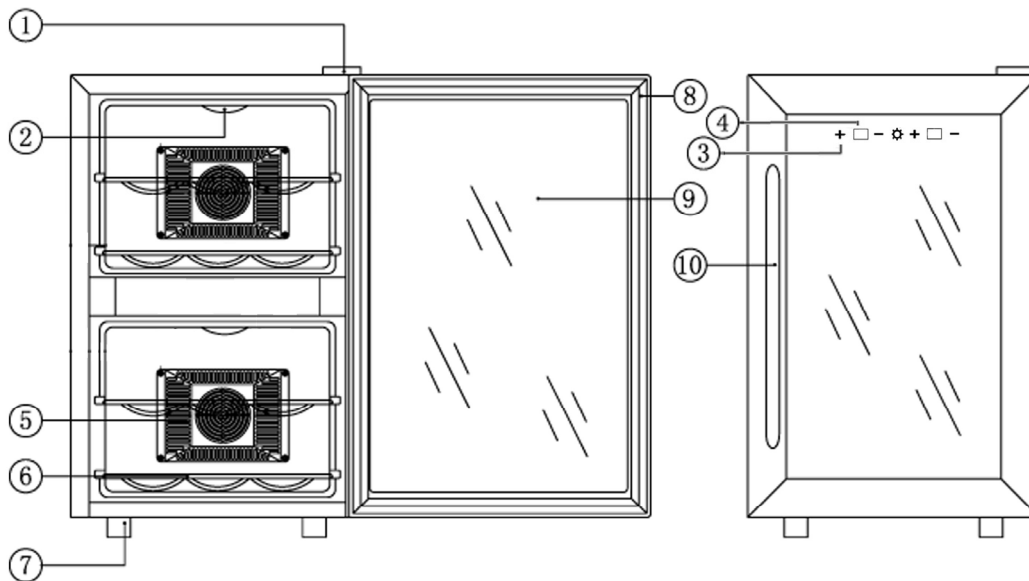
- La sécurité électrique de l'appareil est garantie uniquement lorsqu'il est raccordé à un circuit électrique avec un système de protection installé en toute conformité. Il est interdit de l'utiliser avec une prise non protégée. En cas de doute faites vérifier l'ensemble de l'installation électrique par un électricien.  
Le constructeur ne peut pas être tenu responsable pour les dégâts causés par un conducteur de masse absent ou interrompu.

## 24 Structure et fonctionnement

Ce chapitre est consacré à des indications importantes sur la structure et le fonctionnement de l'appareil.

### 24.1 Vue d'ensemble

- |                              |                      |
|------------------------------|----------------------|
| 1. GOND                      | 6. CLAYETTE          |
| 2. LUMIERE                   | 7. PIED              |
| 3. CONTROLEUR DE TEMPERATURE | 8. ENCADREMENT PORTE |
| 4. AFFICHAGE TEMPERATURE     | 9. VITRE             |
| 5. PROTECTION VENTILATEUR    | 10. POIGNEE          |



---

## 24.2 Commande et fonctionnement

Ce chapitre est consacré à des indications importantes sur la commande de l'appareil. Pour éviter tout risque et dégradations veuillez observer les indications.

## 24.3 Eléments de commande et d'affichage

### HINWEIS

### Remarque

- ▶ La plage de température du WINEDUETT TOUCH 12 va de 7° C à 18° C.
- ▶ Température conseillée pour vin rouge zone inférieure: 12° C à 16° C et vin blanc zone supérieure : 6° C à 10° C.
- ▶ La température moyenne momentanée s'affiche sur l'indicateur.

Boutons pour  
zone supérieure

Boutons pour  
zone inférieure



Vous pouvez paramétrer la température comme vous le souhaitez en pressant les boutons. Il y a boutons-poussoirs sur le panneau, "+" et "-" pour ajuster la température de 1°C jusqu'à 7-18°C.

Vous pouvez allumer ou éteindre la lumière interne en pressant le bouton « Lumière ».

La température dans l'appareil dépend de la température ambiante, du nombre de bouteilles et de la température sélectionnée.

## 24.4 Plaque signalétique

La plaque signalétique indiquant les données de raccordement et de puissance se trouve à l'arrière de l'appareil.

## 25 Nettoyage et entretien

Ce chapitre est consacré à des indications importantes sur le nettoyage et l'entretien de l'appareil. Pour éviter la dégradation de l'appareil par un nettoyage incorrect et pour son bon fonctionnement veuillez observer les conseils ci-dessous.

---

## 25.1 Consignes de sécurité

### **▲VORSICHT** Prudence

Avant de commencer le nettoyage de l'appareil veuillez observer les consignes de sécurité suivantes :

- ▶ Avant utilisation, nettoyez la surface intérieure avec de l'eau tiède et un chiffon doux.
- ▶ Avant le nettoyage arrêter l'appareil et retirer le connecteur de la prise murale.
- ▶ Ne pas utiliser de produits nettoyants agressifs ou abrasifs et aucun solvant.
- ▶ Ne pas gratter les salissures résistantes avec des objets acérés.

## 25.2 Nettoyage

### ◆ Intérieur

- Nettoyez l'intérieur avec de l'eau tiède et du détergent doux avec un chiffon doux..
- Conseil pour éviter les odeurs : nettoyez l'intérieur avec un peu d'eau tiède et de la levure chimique (2 cuillerées à thé dans ¼ de litre d'eau avec un chiffon doux.
- Essuyez ensuite l'appareil à fond au chiffon sec pour le sécher.
- Si de la condensation se forme à l'intérieur, essuyez-la avec un chiffon doux pour éviter qu'elle ne suinte et n'abîme l'appareil.

### ◆ Joint de la porte

- Veillez particulièrement à ce que le joint de la porte soit propre pour que l'appareil puisse fonctionner parfaitement.

### ◆ Caisson

- L'extérieur de l'appareil se nettoie avec un détergent doux et de l'eau chaude.
- Essuyez ensuite l'appareil à fond au chiffon sec pour le sécher.

### ◆ Bouche d'évacuation

- De la poussière ou d'autres impuretés peuvent bloquer la bouche d'évacuation et affecter l'efficacité de réfrigération de l'appareil. Aspirez la bouche d'évacuation si nécessaire.

#### 25.2.1 Déplacement de votre appareil

Si vous voulez mettre l'appareil à un autre endroit : Arrêtez l'appareil et débranchez la prise murale. Sortez le contenu. Par mesure de sécurité, scotchez tous les éléments en vrac à l'intérieur. Scotchez la porte.

Assurez-vous que l'armoire cave à vins reste bien droite pendant le transport.



## 26 Réparation des pannes

Ce chapitre est consacré à des indications importantes sur la localisation des pannes et leur réparation. Pour éviter les dangers et les dégradations il faut observer les indications.

### 26.1 Consignes de sécurité

#### **▲VORSICHT** Prudence

- ▶ Les réparations sur les appareils électriques doivent être effectuées uniquement par des spécialistes agréés par le constructeur.
- ▶ Les réparations non professionnelles peuvent provoquer de graves dangers pour l'utilisateur et des dégâts sur l'appareil.

### 26.2 Origine et remède des incidents

Le tableau suivant aide à la localisation et à la réparation des petits incidents.

| Incident   | Cause possible  |
|--|---|
| L'armoire cave à vins ne fonctionne pas.             | Ne pas brancher en utilisant un voltage différent. Le disjoncteur s'est déclenché ou un fusible a sauté.  |
| L'armoire cave à vins n'est pas assez froide.        | Vérifiez les paramètres de contrôle de la température.<br>L'environnement externe peut nécessiter un paramétrage plus élevé.<br>La porte est trop souvent ouverte.<br>La porte n'est pas complètement fermée.<br>Le joint de la porte n'est pas assez étanche.<br>L'armoire cave à vins n'a pas assez d'espace. |
| La lumière ne fonctionne pas.                        | Vérifiez avec le service clients.   |
| Vibrations.  | Vérifiez que l'armoire cave à vins est bien nivelée.  |
| L'armoire cave à vins semble faire beaucoup de bruit | L'armoire cave à vins n'est pas nivelée.<br>Vérifiez le ventilateur.  |
| La porte ne se ferme pas correctement.               | L'armoire cave à vins n'est pas nivelée.<br>Les portes ont été inversées et n'ont pas été correctement installées.<br>Le joint est en mauvais état.<br>Les pieds ont glissé.  |
| La LED ne s'allume pas.                              | Le tableau de contrôle principal ne fonctionne pas.<br>Problème des plaquettes à circuits imprimés.<br>Il y a un problème avec la prise.  |

|                                |  |
|--------------------------------|--|
| Erreur d'affichage LED - Lo    | Mauvaise qualité d'affichage.<br>La valeur ponctuelle de la température est éteinte. |
| Les fonds ne fonctionnent pas. | Le panneau de contrôle de la température est endommagé.                              |

### **▲ VORSICHT** Prudence

- ▶ Si vous ne pouvez pas résoudre le problème à l'aide du tableau ci-dessus, adressez-vous au service après vente.

## 27 Elimination des appareils usés



Les appareils électriques et électroniques contiennent de nombreux matériaux recyclables. Mais ils contiennent également des produits nocifs qui sont indispensables au fonctionnement et à la sécurité.

Ces derniers peuvent être nocifs pour les personnes ou pour l'environnement en cas d'élimination dans les ordures ménagères ou de traitement incorrect. Ne jamais jeter les anciens appareils avec les ordures ménagères.

### **HINWEIS** Remarque

- ▶ Portez les vieux appareils électriques et électroniques dans les points de collecte et de recyclage près de chez vous. Le cas échéant informez-vous auprès de la mairie, des services des ordures ou de votre concessionnaire.
- ▶ Assurez-vous que votre ancien appareil reste hors de portée des enfants jusqu'à son transport définitif: enlevez la porte et laissez les clayettes en place afin que les enfants ne puissent pas facilement monter de dedans.

## 28 Garantie

Sur ce produit nous accordons une garantie de 24 mois à partir de la date d'achat pour les manques et les défauts de fabrication ou de matériaux.

Vous conserver entièrement vos droits de garantie légale accordés par le §439 et suivants BGB-E.

La garantie ne concerne pas les dégâts causés par une utilisation ou une manipulation non conforme, ainsi que les défauts qui n'influencent que faiblement le fonctionnement ou la valeur de l'appareil. D'autre part ne sont pas garantis également les pièces d'usure, les dommages de transport dans la mesure où ils ne sont pas sous notre responsabilité, ainsi que les dommages occasionnés par des réparations qui n'ont pas été effectuées par nos soins.

La construction et la puissance de cet appareil sont conçues pour un usage ménager privé.

Un éventuel usage commercial reste couvert par la garantie dans la mesure où cette utilisation ne dépasse pas le cadre des contraintes d'un usage privé. L'appareil n'est pas prévu pour un usage commercial plus intensif.

---

En cas de recours en garantie justifié nous déciderons de réparer l'appareil ou de le remplacer par un appareil sans défaut.

Les manques doivent être signalés dans un délai de 14 jours après livraison.

Tout autre recours est sans objet.

Pour tout recours en garantie nous vous prions d'entrer en contact avec nos services avant de nous retourner l'appareil (toujours avec le bon d'achat!).

## 29 Caractéristiques techniques

|  |                          |
|--|--------------------------|
| Appareil   | WineDuett Touch 12       |
| <b>Modèle</b>  | SC-12B3                  |
| <b>N° d'article</b>  | 625                      |
| <b>EAN</b>   | 40 38437 00625 4         |
| <b>Puissance :</b>   | 140 Watt                 |
| <b>Consumation d'énergie (kWh/année)<br/>Condition d'essai:<br/>16°C température d'emmagasinement/<br/>25°C température ambiance</b> | 183                      |
| <b>Voltage:</b>  | 230 V, 50 Hz             |
| <b>Dimensions (l/h/p + poignée) mm</b>   | 345 x 525 x 510 (+40)    |
| <b>Capacité:</b>   | 33 Liter (12 bouteilles) |
| <b>Niveau de bruit:</b>  | 46,4 db(A)               |
| <b>Poids net :</b>   | 13,8 kg                  |

---

# Istruzioni d'uso originali

## WineDuett Touch 12



Articolo-N. 625

---

## 30 Istruzioni d'uso

### 30.1 In generale

Legga le informazioni qui contenute, affinché acquisti rapidamente familiarità con il suo apparecchio e affinché possa utilizzare appieno le sue funzioni.

Il Suo apparecchio Le renderà un buon servizio per molti anni, se lo tratterà e lo curerà in modo adeguato. Ci auguriamo che il suo utilizzo Le procuri molta gioia.

### 30.2 Informazioni su queste istruzioni d'uso

Queste istruzioni d'uso sono una componente del frigorifero per vini (di seguito chiamato l'apparecchio) e Le fornirà importanti indicazioni per la messa in funzione, la sicurezza, un utilizzo conforme alle disposizioni e per la cura dell'apparecchio.

Le istruzioni d'uso devono trovarsi sempre nelle vicinanze dell'apparecchio. Dovranno essere lette ed utilizzate da qualsiasi persona, incaricata con la:

- messa in funzione,
- l'utilizzo,
- l'eliminazione di malfunzionamenti e/o
- la pulizia

dell'apparecchio. Conservi queste istruzioni d'uso e le passi insieme all'apparecchio al successivo proprietario.

### 30.3 Indicazioni d'avvertenza

Nelle presenti istruzioni d'uso vengono utilizzate le seguenti indicazioni d'avvertenza:

**▲GEFAHR**

#### Pericolo

**Un'indicazione d'avvertimento di questo livello di pericolo contrassegna una situazione di pericolo imminente.**

Se tale situazione pericolosa non viene evitata, le conseguenze saranno la morte o gravi lesioni.

- ▶ Osservare le indicazioni in queste avvertenze, per evitare il pericolo di morte o gravi lesioni di persone.

**▲WARNING**

#### Avviso

**Un'indicazione d'avvertimento di questo livello di pericolo contrassegna una situazione di pericolo potenziale.**

Se tale situazione pericolosa non viene evitata, le conseguenze potranno essere la morte o gravi lesioni.

- ▶ Osservare le indicazioni in queste avvertenze, per evitare il lesioni di persone.

**▲VORSICHT****Attenzione**

**Un'indicazione d'avvertimento di questo livello di pericolo contrassegna una situazione di pericolo potenziale.**

Se tale situazione pericolosa non viene evitata, le conseguenze potranno essere lesioni leggere o di media entità.

► Osservare le indicazioni in queste avvertenze, per evitare il lesioni di persone.

**HINWEIS****Indicazione**

Un indicazione contrassegna inoltre delle informazioni, che facilitano l'utilizzo della macchina.

**30.4 Limitazione della responsabilità**

Tutte le informazioni tecniche, tutti i dati e le indicazioni per l'installazione, il funzionamento e la cura, contenute in queste istruzioni d'uso, corrispondono all'ultimo stato dell'arte al momento della messa in stampa e sono forniti in considerazione delle nostre attuali esperienze e conoscenze, secondo scienza e coscienza.

Dalle indicazioni, le figure e le descrizioni in queste istruzioni d'uso non possono derivare pretese di nessun tipo.

Il produttore non assume alcuna responsabilità per danni dovuti:

- Alla mancata osservanza delle istruzioni d'uso
- All'utilizzo non conforme alle disposizioni
- A riparazioni inadeguate
- A modifiche tecniche, modifiche dell'apparecchio
- All'utilizzo di pezzi di ricambio non autorizzati

Non è consigliabile apportare modifiche dell'apparecchio, le quali non sono coperte da garanzia. Le traduzioni avvengono secondo scienza e coscienza. Non assumiamo alcuna responsabilità per errori nella traduzione, nemmeno in quei casi in cui la traduzione è stata effettuata da noi o su nostro incarico. Soltanto il testo originale in tedesco sarà vincolante.

**30.5 Tutela dei diritti d'autore**

Questo documento è coperto dalla tutela per i diritti d'autore.

La Braukmann GmbH si riserva tutti i diritti, anche quelli della riproduzione fotomeccanica, della riproduzione e diffusione mediante particolari procedure (per esempio mediante l'elaborazione dati, supporto dati e reti di dati) anche parziale.

Ci si riserva il diritto di effettuare modifiche tecniche e nel contenuto.

**31 Sicurezza**

In questo capitolo riceverà importanti indicazioni sulla sicurezza nell'utilizzo dell'apparecchio. Questo apparecchio corrisponde alle disposizioni di sicurezza prescritte. Un utilizzo inadeguato può però provocare danni a persone e cose.

---

## 31.1 Utilizzo conforme alle disposizioni

Questo apparecchio è previsto solo per l'utilizzo in un ambiente domestico, al chiuso per raffreddare di vino e bevande. Un altro utilizzo o un utilizzo che vada oltre a ciò è da considerarsi inadeguato.

### **⚠️ WARNUNG**    **AVVISO**

#### **Pericolo per un utilizzo non conforme alle disposizioni!**

Dall'apparecchio possono derivare pericoli, nel caso di un utilizzo non conforme alle disposizioni e/o nel caso di un utilizzo differente.

- ▶ Utilizzare l'apparecchio esclusivamente in conformità alle disposizioni.
- ▶ Rispettare le procedure descritte in queste istruzioni d'uso.

Pretese di qualsiasi genere, per danni dovuti ad un utilizzo non conforme alle disposizioni, sono escluse. L'utilizzo avviene a rischio esclusivo dell'operatore.

## 31.2 Indicazioni generali di sicurezza

### **HINWEIS**    **Indicazione**

#### **Osservi le seguenti indicazioni di sicurezza per un utilizzo sicuro dell'apparecchio:**

- ▶ Controlli prima dell'utilizzo, che l'apparecchio non presenti danni esterni. Non metta in funzione un apparecchio danneggiato.
- ▶ In caso di danni dei cavi di connessione, sarà necessario far installare un nuovo cavo di connessione da un tecnico autorizzato.
- ▶ Questo apparecchio può essere utilizzato da bambini, con età superiore di 8 anni, nonché da persone con disabilità mentali, sensoriche o fisiche, solo se prima sono stati istruiti sul funzionamento sicuro e se capiscono i possibili pericoli esistenti.
- ▶ Non fare giocare i bambini con l'apparecchio.
- ▶ Non fare eseguire lavori di pulizia e manutenzione da bambini senza che questi siano sorvegliati.
- ▶ Non conservare nel frigorifero per vino nessun alimento, perché la temperatura interna non è sufficiente per mantenere freschi gli alimenti.
- ▶ Riparazioni dovranno essere eseguiti soltanto da personale specializzato e qualificato, addestrato dal produttore. Con riparazioni inadeguate possono verificarsi pericoli per l'utilizzatore.
- ▶ Una riparazione dell'apparecchio durante il periodo di garanzia dovrà essere effettuata soltanto da un servizio Clienti autorizzato dal produttore, altrimenti decade ogni diritto di garanzia per danni che ne conseguono.
- ▶ Componenti difettosi dovranno essere sostituiti soltanto da pezzi di ricambio originali. Solo con questi pezzi vi è la garanzia, che i requisiti di sicurezza siano soddisfatti.

---

## 31.3 Fonti di pericolo

### 31.3.1 Pericolo d'incendio e d'esplosione

#### **⚠️** WARNUNG Avviso

**In caso di utilizzo inadeguato dell'apparecchio, sussiste pericolo d'esplosione mediante la formazione di sovrappressione.**

Di seguito osservi le indicazioni di sicurezza per evitare il pericolo d'esplosione:

- ▶ Non utilizzi mai l'apparecchio per conservare o asciugare materiali infiammabili.
- ▶ Elimini chiusure con fil di ferro torto da sacchetti di carta o di plastica, affinché non possa crearsi sovrappressione.
- ▶ Non pulire apparecchio e accessori con un liquido facilmente infiammabile. I gas emessi possono rappresentare un pericolo d'incendio oppure esplodere.
- ▶ Non conservare né utilizzare benzina o altri gas infiammabili vicino all'apparecchio. I gas emessi possono rappresentare un pericolo d'incendio oppure esplodere.
- ▶ Non danneggiare il circuito di raffreddamento.

### 31.3.2 Pericolo dovuto a corrente elettrica

#### **⚠️** GEFAHR Pericolo

**Pericolo di vita dovuto a corrente elettrica!**

In caso di contatto con cavi o componenti sotto tensione, sussiste pericolo di vita.

Di seguito osservi le indicazioni di sicurezza per evitare il pericolo dovuto alla corrente elettrica:

- ▶ Prima di cambiare la lampadina dell'illuminazione interna, si deve disattivare l'apparecchio e staccare la spina dalla presa nella parete.
- ▶ In caso di danni dei cavi di connessione, sarà necessario far installare un cavo di connessione speciale da un tecnico autorizzato dal produttore.
- ▶ Non azionare l'apparecchio, quando il suo cavo elettrico o la sua spina sono danneggiati, se non lavora in modo adeguato o se è danneggiato o è stato fatto cadere. Quando il cavo elettrico è danneggiato, dovrà essere sostituito dal produttore o dalla sua agenzia di servizio o da una persona simile, qualificata, per evitare pericoli.
- ▶ Non apra in nessun caso il contenitore dell'apparecchio. Se si toccano connessioni sotto tensione e se viene modificata la struttura elettrica e meccanica, sussiste il pericolo di scossa elettrica. Inoltre possono verificarsi malfunzionamenti dell'apparecchio.



---

## 32 Messa in funzione

In questo capitolo riceverà indicazioni importanti sulla messa in funzione dell'apparecchio. Osservi le indicazioni per evitare pericoli e danni.

### 32.1 Indicazioni di sicurezza

#### **▲WARNUNG** Avviso

**Con la messa in funzione dell'apparecchio possono verificarsi lesioni a persone e danni alle cose!**

Di seguito osservi le indicazioni di sicurezza per evitare i pericoli:

- ▶ Materiali d'imballaggio non dovranno essere utilizzati come giocattoli. Sussiste il pericolo di soffocamento.

### 32.2 Insieme della fornitura ed ispezione trasporto

Il WINEDUETT Touch 12 viene fornito standard con le seguenti componenti:

- Armadietto vino
- 4 Ripiani di metallo
- Istruzioni d'uso

#### **HINWEIS** Indicazione

- ▶ Controlli che la fornitura sia completa e non presenti danni visibili.
- ▶ Segnali immediatamente al spedizioniere, all'assicurazione e al fornitore una fornitura incompleta o danni dovuti ad un imballaggio insufficiente o al trasporto.

### 32.3 Disimballaggio

Per il disimballaggio dell'apparecchio, proceda come segue:

- Estragga l'apparecchio dal cartone e tolga il materiale d'imballaggio.
- Pulire l'interno con acqua tiepida e un panno morbido.
- Collegare l'apparecchio alla presa di corrente, posizionare imbottigliare di vino a l'apparecchio.

#### **HINWEIS** Indicazione

- ▶ Tolga la pellicola protettiva blu solo poco prima che l'apparecchio venga posizionato nel luogo di posizionamento, per evitare graffi e sporco.



### 32.4 Smaltimento dell'involucro

L'involucro protegge l'apparecchio da danni dovuti al trasporto. I materiali per l'imballaggio sono stati selezionati in considerazione dell'ambiente e della tecnica di smaltimento e sono quindi riciclabili. Ricondurre l'imballaggio nel circuito materiali permette di risparmiare sulle materie prime e riduce la produzione di rifiuti.

---

Smaltisca i materiali per l'imballaggio, che non sono più necessari, nei punti di raccolta presso le "aree ecologiche" per il sistema di riciclo.

## HINWEIS

## Indicazione

- Conservi, se possibile, l'imballaggio originale durante il periodo di garanzia, per poter reimballare adeguatamente l'apparecchio, in caso di necessità.

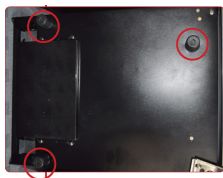
### 32.5 Posizionamento

#### 32.5.1 Requisiti del luogo di posizionamento

Per un funzionamento sicuro privo di errori dell'apparecchio, il punto di posizionamento dovrà soddisfare i seguenti presupposti:

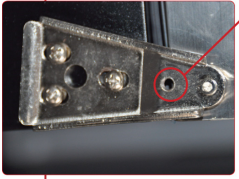
- Installare l'apparecchio su un pavimento piano e orizzontale, che sia sufficientemente portante anche quando il frigorifero è pieno.
- Non installare l'apparecchio in un luogo con luce diretta del sole o vicino a fonti di calore (fornello, calorifero, apparecchi per riscaldamento, ecc.). La luce diretta del sole può alterare la superficie in materiale acrilico; e le fonti di calore possono influenzare negativamente il consumo energetico.
- Anche temperature dell'ambiente molto basse (inferiori a 10°C) o molto calde (oltre 32°C) possono provocare una riduzione delle funzioni.
- L'apparecchio è costruito per uso interno.
- Non posizioni l'apparecchio in un ambiente caldo, bagnato o molto umido o nelle vicinanze di materiale infiammabile.
- L'apparecchio necessita una sufficiente aerazione per un funzionamento corretto. Lasci 20 cm di spazio libero sopra il forno, 10-15 cm dietro al forno e 10-15 cm su entrambi i lati.
- Non copra alcuna apertura sull'apparecchio e non le blocchi.
- Non elimini i piedini dell'apparecchio.
- La presa dovrà essere facilmente accessibile, in modo tale che il cavo elettrico possa essere facilmente estratto, in casi d'emergenza.
- Il montaggio di questo apparecchio in luoghi di posizionamento non stazionari (per esempio navi) dovrà essere effettuato esclusivamente da aziende/persone specializzate, se i presupposti per un utilizzo conforme alla sicurezza dell'apparecchio sono dati.
- Verso avanzare energia assicurarsi che la guarnizione della porta sia in posizione dritta e chiuda perfettamente.

#### 32.5.2 Piedini



L'apparecchio viene fornito con 3 grandi piedini premontati ed uno piccolo di regolazione aggiunto a parte.

Il piedino si trova all'interno della scatola.



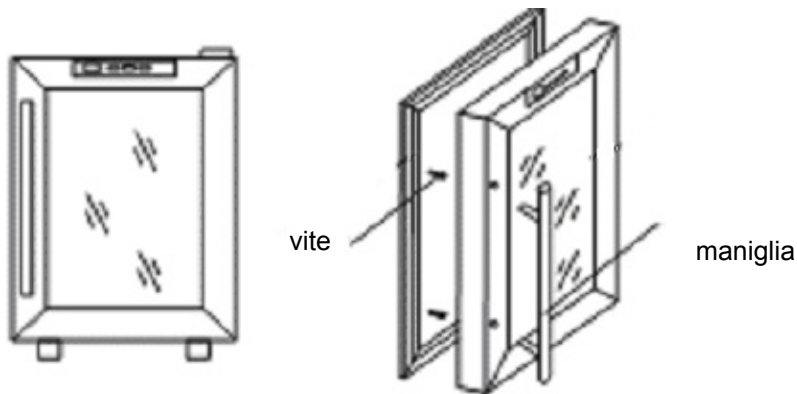
Questo piedino di regolazione viene fissato alla cerniera sotto il fermaporte.



Con l'aiuto di questo piedino di regolazione si può regolare l'altezza del frigorifero per i vini fino a raggiungere una posizione stabile.

### 32.5.3 Installazione maniglia

Il frigorifero per vini arriva con 1 maniglia in acciaio inossidabile. Per montarla avvitarla semplicemente allo sportello con le viti date in dotazione.



### 32.5.4 Ripiani di metallo

Ogni ripiano di legno può essere estratto, per riporvi la bottiglie più grandi.

### 32.5.5 Estrarre il ripiano di metallo

Per estrarre un ripiano, togliere dapprima le bottiglie. Poi sollevare delicatamente il ripiano ed estrarlo.

#### **HINWEIS**

#### **Indicazione**

- ▶ Assicurarsi, accuratamente, che i ripiani di legno si trovino correttamente sui binari, prima di appoggiarvi le bottiglie.

### 32.6 Connessione elettrica

Per un funzionamento sicuro e privo di errori dell'apparecchio, bisognerà considerare le seguenti indicazioni durante la connessione elettrica.

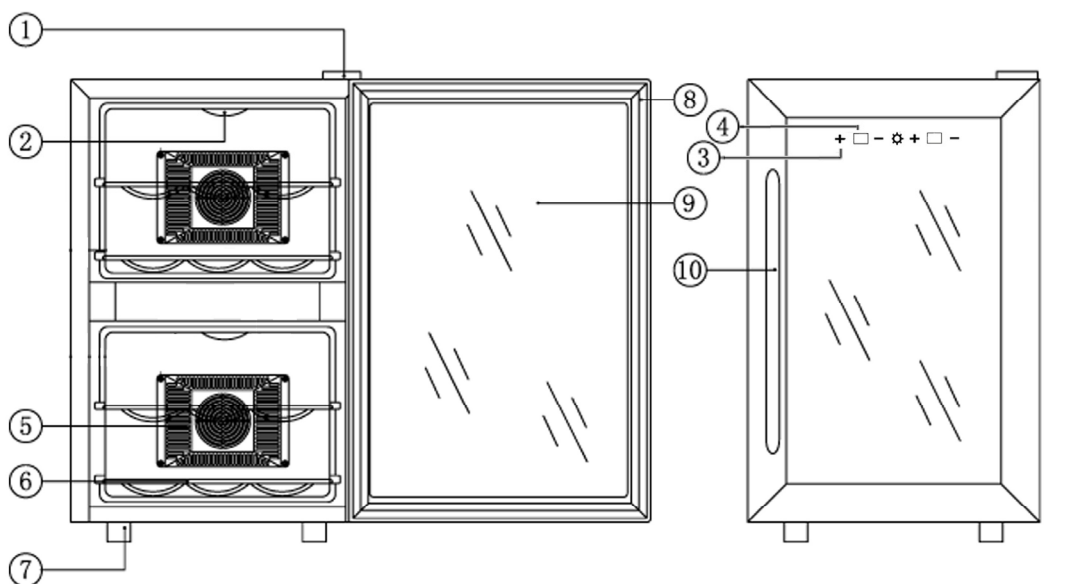
- Prima di connettere l'apparecchio, confronti i dati di connessione (tensione e frequenza) sulla targhetta di omologazione con quelli della rete elettrica. Questi dati dovranno corrispondere, affinché non si verifichino danni sull'apparecchio.  
In caso di dubbi, chiedi il tuo tecnico elettricista specializzato.

- La spina dovrà essere assicurata mediante un interruttore di protezione 16°.
- La connessione dell'apparecchio alla rete elettrica dovrà avvenire al con una prolunga lunga al massimo 3 metri, srotolata con una sezione di 1,5 mm<sup>2</sup>. L'utilizzo di prese multiple o di ciabatte è vietato a causa del pericolo d'incendio collegato all'uso di queste.
- Ci si assicuri che il cavo elettrico non sia danneggiato e che non venga posato sotto un forno o sopra superfici calde o dai bordi taglienti.
- Disporre il cavo della corrente in modo da non inciamparvi.
- L'apparecchio non è costruito per essere utilizzato con un convertitore corrente continua/alternata.
- La sicurezza elettrica dell'apparecchio viene garantita solo se ci si connette ad un conduttore di terra installato in conformità alle disposizioni. Il funzionamento con una presa senza conduttore di terra è vietato. In caso di dubbio, faccia controllare l'installazione di casa mediante un tecnico elettricista specializzato.  
Il produttore non può essere considerato responsabile per danni, provocati da una conduttura di terra mancante o interrotta.

### 33 Costruzione e funzione

In questo capitolo riceverà indicazioni importanti sulla costruzione e sulla funzione dell'apparecchio.

#### 33.1 Panoramica complessiva



1. CERNIERA

2. LUCE

3. REGOLATORE DI TEMPERATURA

4. DISPLAY TEMPERATURA

5. MASCHERA VENTOLA

6. SCAFFALE

7. PIEDINO

8. TELAIO PORTA

9. VETRO

10. MANIGLIA

---

## 34 Utilizzo e funzionamento

In questo capitolo riceverà indicazioni importanti sull'utilizzo dell'apparecchio. Osservi le indicazioni per evitare pericoli e danni.

### 34.1 Comandi e display

#### HINWEIS

#### Indicazione

- ▶ La temperatura WINEDUETT TOUCH 12 va da 7°C – 18°C.
- ▶ Temperatura consigliata per il vino rosso zona inferiore : 12°C – 16°C.
- ▶ Per il vino bianco zona superiore : 6°C – 10°C.
- ▶ Sul display è indicata la temperatura media momentanea.

Pulsanti per  
zona superiore

Pulsanti per  
zona inferiore



La temperatura può essere impostata a piacimento premendo i relativi tasti. Sul pannello ci sono pulsanti a pressione “+” e “-” per regolare la temperatura fino a 1°C tra 7-18°C. È possibile accendere la luce interna premendo il pulsante “Light”.

La temperatura nell'apparecchio è in funzione della temperatura ambiente, della quantità di bottiglie nonché della temperatura scelta.

### 34.2 Targhetta di omologazione

La targhetta di omologazione con i dati di connessione e di potenza, si trova sul lato posteriore dell'apparecchio.

## 35 Pulizia e cura

In questo capitolo riceverà indicazioni importanti sulla pulizia e la cura dell'apparecchio. Osservi le indicazioni per evitare danni dovuti ad una erronea pulizia dell'apparecchio e per assicurare un funzionamento senza inconvenienti.

---

## 35.1 Indicazioni di sicurezza

### **▲VORSICHT**    **Attenzione**

Osservi le seguenti indicazioni di sicurezza, prima di procedere con la pulizia dell'apparecchio:

- ▶ Non utilizzi detersivi aggressivi o abrasivi e non utilizzi solventi.
- ▶ Non utilizzi oggetti duri per grattare via i residui incrostati.

## 35.2 La pulizia

### ◆    **Interno**

- Pulire il vano interno con acqua tiepida e un detergente delicato, nonché con un panno morbido.
- Consiglio per neutralizzare gli odori: Pulire il vano interno con acqua tiepida e un poco di lievito in polvere (2 cucchiaini dentro un ¼ litro di acqua), nonché con un panno morbido.
- Asciugare poi accuratamente l'apparecchio con un panno morbido.
- Se all'interno si forma dell'acqua di condensa, rimuoverla con un panno morbido per impedire così una fuoriuscita dell'acqua di condensa e un danneggiamento dell'apparecchio.

### ◆    **Guarnizione della porta**

- Assicurarsi soprattutto che la guarnizione della porta sia pulita, in modo che l'apparecchio possa lavorare perfettamente.

### ◆    **Parte esterna**

- La superficie esterna dell'apparecchio può essere pulita con un detergente delicato e acqua calda.
- Asciugare poi accuratamente l'apparecchio con un panno morbido.

### ◆    **Apertura dello scarico**

- La polvere o qualcos'altro possono bloccare l'apertura dello scarico e compromettere l'efficienza di raffreddamento dell'apparecchio. Liberare, aspirando, l'apertura dello scarico, nel caso sia necessario.

#### **35.2.1 Muovere l'apparecchio**

Quando volete installare l'apparecchio in un altro luogo:

Spegnere l'apparecchio e togliere la spina dalla presa della parete.

Svuotare il contenuto. Fissare tutte le parti interne con del nastro adesivo, per cautela.

Fissare la porta con del nastro adesivo.

Assicurarsi che il frigorifero per vini sia in posizione dritta durante il trasporto.

---

## 36 Eliminazione malfunzionamenti

In questo capitolo riceverà indicazioni importanti sulla localizzazione di malfunzionamenti e sulla loro eliminazione. Osservi le indicazioni per evitare pericoli e danni.

### 36.1 Indicazioni di sicurezza

#### **▲VORSICHT** Attenzione

- ▶ Riparazioni su apparecchi elettrici dovranno essere eseguiti soltanto da personale specializzato, addestrato dal produttore.
- ▶ Con riparazioni inadeguate possono verificarsi gravi pericoli per l'utilizzatore e danni sull'apparecchio.

### 36.2 Cause malfunzionamenti e risoluzione

La seguente tabella aiuta a localizzare e a risolvere malfunzionamenti più lievi.

| Malfunzionamento                                      | Possibile causa   |
|---|---|
| Il frigorifero per vini non funziona.                 | Non collegato durante l'utilizzo di un diverso voltaggio.<br>Interruttore automatico inceppato o fusibile bruciato  |
| Il frigorifero per vini non è abbastanza freddo.      | Controllare le impostazioni di regolazione della temperatura.<br>L'ambiente esterno potrebbe richiedere una regolazione più alta.<br>Lo sportello viene aperto troppo spesso.<br>Lo sportello non si chiude completamente.<br>La guarnizione dello sportello non sigilla in maniera appropriata.<br>Il frigorifero per vini non è a sufficiente distanza. |
| La luce non funziona.                                 | Verificare con il centro assistenza.  |
| Vibrazioni.   | Controllare che il frigorifero per vini sia in posizione piana.   |
| Il frigorifero per vini sembra emettere troppo rumore | Il frigorifero per vini non è in posizione piana.<br>Controllare la ventola.  |
| Lo sportello non chiude in modo appropriato.          | Il frigorifero per vini non è in posizione piana.<br>Gli sportelli erano al contrario e non potevano essere installati in modo appropriato.<br>La guarnizione è rovinata.<br>I ripiani sono fuori posizione.  |

|   |   |
|---|---|
| Non compariva il LED.                     | L'interruttore dei comandi principali non funziona.<br>Problemi con la scheda del circuito stampato<br>C'è qualche problema con la spina. |
| Errore nella visualizzazione del LED - Lo | Cattiva qualità del display.<br>La regolazione della temperatura è a zero.  |
| Pulsanti non funzionali.                  | Il pannello di regolazione della temperatura è danneggiato.   |

### **▲VORSICHT**    **Attenzione**

- ▶ Se non riesce a risolvere il problema con i passi sopra descritti, la preghiamo di rivolgersi al servizio Clienti.

## **37 Smaltimento dell'apparecchio obsoleto**



Apparecchi elettrici ed elettronici obsoleti contengono spesso ancora materiali preziosi. Essi contengono però anche sostanze nocive, che erano necessarie per il loro funzionamento e la loro sicurezza.

Questi possono nuocere alla salute umana o all'ambiente se vengono gettati tra i rifiuti non riciclabili o in caso di un trattamento errato. Per questo eviti assolutamente di gettare il suo apparecchio obsoleto nella spazzatura non riciclabile.

### **HINWEIS**    **Indicazione**

- ▶ Si serva dell'area ecologica realizzata nel suo comune di residenza, per la consegna ed il riciclo di apparecchi elettrici o elettronici obsoleti. Si informi eventualmente presso il Suo comune, il Suo servizio di nettezza urbana o presso il suo rivenditore.
- ▶ Si assicuri, che il suo apparecchio obsoleto venga stoccato a prova di bambini, fino al momento della sua rimozione: rimuovere lo sportello, lasciare gli scaffali al proprio posto in modo tale che i bambini non possano salirci dentro

## **38 Garanzia**

A partire dalla data di vendita assumiamo per questo prodotto una garanzia di 24 mesi per difetti, riconducibili ad errori di fabbricazione o nelle materie prime.

Ciò non ha alcuna influenza sulle sue pretese di garanzia di legge in conformità al §439 e seguenti del BGB-E.

Non contenute nella garanzia sono i danni, che si sono verificati a causa di un trattamento o un impiego inadeguato, così come i danni, che compromettono solo lievemente il funzionamento o il valore dell'apparecchio. Inoltre si escludono dalle pretese di garanzia pezzi d'usura, danni dovuti al trasporto, fin tanto questi non siano imputabili alla nostra responsabilità, così come danni, che sono riconducibili a riparazioni non eseguiti da noi.

Questo apparecchio è stato realizzato per un utilizzo in ambito privato (impiego domestico) ed è stato realizzato con una potenza adeguata.



---

Un eventuale utilizzo di tipo commerciale è assoggettabile alla garanzia, solo fintanto il suo utilizzo possa essere confrontato con quello in ambito privato. Non è previsto per un uso che vada oltre questo tipo di utilizzo commerciale.

In caso di reclami giustificati, saremo liberi di scegliere se riparare l'apparecchio o se è il caso di sostituirlo con uno privo di malfunzionamenti.

Malfunzionamenti aperti dovranno essere comunicati entro 14 giorni dalla fornitura.

Altre pretese sono escluse.

Per far valere una pretesa di garanzia, La preghiamo di mettersi in contatto con noi, prima di reinviarci l'apparecchio (sempre con scontrino d'acquisto!).

## 39 Dati tecnici

|  |                           |
|--|---------------------------|
| <b>Nome</b>  | <b>WineDuett Touch 12</b> |
| <b>Modello</b>   | SC-12B3                   |
| <b>Nr. articolo</b>  | 625                       |
| <b>EAN</b>   | 40 38437 00625 4          |
| <b>Voltaggio</b>   | 140 Watt                  |
| <b>Consuma corrente (kWh/anno)</b><br><b>Condizione di controllo:</b><br><b>16°C temperatura di immagazzinamento/</b><br><b>25°C temperature di ambiente</b> | 183                       |
| <b>Potenza:</b>  | 230 V, 50 Hz              |
| <b>Dimensioni (L/H/P + maniglia) mm</b>  | 345 x 525 x 510 (+40)     |
| <b>Capacità</b>  | 33 Liter (12 bottiglie)   |
| <b>Il livello del rumore</b>   | 46,4 db(A)                |
| <b>Peso netto</b>  | 13,8 kg                   |

---

# Manual del usuario

## WineDuett Touch 12



Ref. 625

---

## 40 Manual del usuario

### 40.1 Generalidades

Lea atentamente la información contenida en este manual para familiarizarse rápidamente con el aparato y poder utilizar sus funciones en toda su capacidad.

Su WineDuett Touch 12 le servirá durante muchos años si lo trata y conserva adecuadamente. Le deseamos una gran satisfacción durante el uso.

### 40.2 Información acerca de este manual

El manual de instrucciones forma parte integrante del WineDuett Touch 12 (en lo sucesivo denominado aparato) y le proporciona instrucciones importantes para la puesta en marcha, la seguridad, el uso previsto y la conservación del aparato.

El manual del usuario debe guardarse siempre a mano, cerca del aparato. Debe ser leído y utilizado por la persona encargada de:

- la puesta en marcha,
- operación,
- resolución de fallas y/o
- limpieza del aparato.

Guarde este manual de instrucciones en un lugar seguro y facilítelo a las terceras personas que vayan a utilizarlo en el futuro.

### 40.3 Advertencias

En el presente manual se utilizan las siguientes advertencias:

**▲GEFAHR**

#### Peligro

**Una advertencia de este nivel de peligro indica una situación peligrosa.**

Si la situación peligrosa no se evita, puede causar la muerte o lesiones graves.

- ▶ Siga las instrucciones que indica esta advertencia para evitar el peligro de muerte o de lesiones graves a personas.

**▲WARNUNG**

#### Advertencia

**Una advertencia de este nivel de peligro indica una posible situación peligrosa.**

Si la situación de peligro no se evita, puede conducir a lesiones graves.

- ▶ Siga las instrucciones que indica esta advertencia para evitar lesiones a personas.

**▲VORSICHT**

#### Precaución

**Una advertencia de este nivel de peligro indica una posible situación peligrosa.**

Si la situación de peligro no se evita, puede conducir a lesiones de gravedad moderada a leve.

- ▶ Siga las instrucciones que indica esta advertencia para evitar lesiones a personas.

Esta indicación proporciona información adicional que facilitará el manejo de la máquina.

#### **40.4 Limitación de responsabilidad**

La información técnica contenida, datos e indicaciones contenidos en el presente manual para la instalación, operación y conservación se corresponden con los últimos avances técnicos en el momento de la impresión y se publican teniendo en cuenta nuestra experiencia y conocimientos hasta ese momento.

Por este motivo no nos hacemos responsables de las indicaciones, ilustraciones o descripciones contenidas en el presente manual del usuario.

El fabricante no se hace responsable de los daños causados por:

- desobedecimiento de las instrucciones
- uso indebido
- reparaciones indebidas
- modificaciones técnicas, modificaciones del aparato
- uso de piezas de repuesto no autorizadas

No se recomienda realizar modificaciones en el aparato y no están cubiertas por la garantía.

Las traducciones se realizan a nuestro buen saber y entender. No nos hacemos responsables de ningún error de traducción, incluso si la traducción hubiera sido realizada por nosotros o por orden nuestra. Por tanto, sólo el texto original en alemán tendrá carácter vinculante.

#### **40.5 Derechos de autor (copyright)**

Esta documentación está protegida por los derechos de autor.

Braukmann GmbH se reserva todos los derechos, incluida la reproducción fotomecánica, la publicación y distribución mediante procedimientos especiales (p.ej. procesamiento de datos, soporte de datos y redes de datos), ya sea en su totalidad o en parte.

Válido salvo errores de contenido y modificaciones técnicas.

### **41 Seguridad**

En este capítulo obtendrá importantes instrucciones de seguridad sobre la manipulación del aparato.

Este aparato cumple la normativa de seguridad vigente. No obstante, el uso indebido puede causar lesiones a personas y daños materiales.

---

## 41.1 Uso previsto

Este aparato está previsto únicamente para el uso doméstico en habitaciones cerradas, para enfriar vino y otras bebidas.

Cualquier otro uso distinto al aquí previsto se considera un uso indebido del aparato.

### **▲WARNUNG** Advertencia

#### **Peligro ante el uso no conforme a lo previsto.**

El uso indebido del aparato o cualquier uso distinto al uso previsto puede entrañar peligro.

- ▶ Utilice el aparato exclusivamente para su uso previsto
- ▶ Los procedimientos descritos en el manual de instrucciones deben obedecerse.

Queda excluida cualquier reclamación de garantía debido a daños derivados del uso no conforme a lo previsto. La responsabilidad recae exclusivamente en el usuario.

## 41.2 Instrucciones generales de seguridad

### **HINWEIS** Nota

Para una manipulación segura del aparato, observe las siguientes instrucciones generales de seguridad:

- ▶ Antes de utilizar el aparato debe revisarlo para detectar posibles daños. Si el aparato presenta daños, no lo ponga en marcha.
- ▶ Si el cable de alimentación está dañado deberá avisar al servicio técnico para que lo sustituya.
- ▶ Este aparato puede ser utilizado por niños mayores de ocho años, así como por personas con discapacidad psicológica, sensorial o física si han sido instruidos en el uso seguro y son conscientes de los posibles peligros existentes.
- ▶ Los niños no deben jugar con el aparato.
- ▶ Las tareas de limpieza y mantenimiento no deben ser realizadas por niños sin supervisión.
- ▶ La reparación del aparato durante el período de garantía sólo debe ser realizada por el servicio técnico autorizado por el fabricante. De lo contrario, la garantía quedará anulada en caso de sufrir daños.
- ▶ Los componentes defectuosos solo deben ser sustituidos por piezas de repuesto originales. Sólo en este tipo de componentes se asegura el cumplimiento de los requisitos de seguridad.
- ▶ La instalación sólo debe ser realizada por personal técnico autorizado.
- ▶ Para desconectar el aparato, no tire del cable de alimentación ni transporte el aparato arrastrando el cable.
- ▶ No almacene alimentos en la nevera para vinos ya que ésta no enfría lo suficiente como para mantenerlos frescos.

### 41.2.1 Peligro de incendio o de explosión

#### **▲WARNUNG** AVISO

**El uso no adecuado del aparato puede ocasionar el incendio o la explosión de éste debido a la inflamación de su contenido.**

Tenga en cuenta las siguientes medidas de seguridad para evitar el peligro de incendio:

- ▶ No limpie el aparato ni ninguna de sus partes con líquidos inflamables. Sus vapores constituyen riesgo de incendio o explosión.
- ▶ No almacene gasolina ni cualquier otro gas o fluido inflamable cerca de éste u otro aparato(s). Los vapores constituyen peligro de incendio o explosión.
- ▶ No dañe el circuito de refrigeración.

## 41.3 Fuentes de peligro

### 41.3.1 Peligro de electrocución

#### **▲GEFAHR** Peligro

##### **Peligro de muerte por electrocución**

El contacto con cables o componentes energizados implica peligro de muerte.

Tener en cuenta las precauciones indicadas, a fin de evitar peligro de electrocución:

- ▶ Si el cable de alimentación está dañado deberá avisar al servicio técnico autorizado del fabricante para que lo sustituya por otro especial.
- ▶ No utilice el aparato si el cable de alimentación o el enchufe presentan daños, si no funcionan correctamente o si han resultado dañados o se han caído. Si el cable de alimentación presenta daños deberá enviarse al fabricante o a uno de sus distribuidores o a un centro de servicio técnico autorizado para evitar peligros.
- ▶ Nunca abra la carcasa del aparato. Si toca cualquier conexión energizada y cambia la disposición del cableado eléctrico o el diseño mecánico existe peligro de electrocución. Además, pueden producirse fallas de funcionamiento en el aparato.
- ▶ La instalación sólo debe ser realizada por personal técnico autorizado (electricista).
- ▶ No toque el aparato ni el enchufe de alimentación con las manos mojadas.
- ▶ No introduzca objetos en las aberturas de la carcasa. El contacto con conexiones conductoras de tensión implica peligro de electrocución.

## 42 Puesta en marcha

Este capítulo incluye algunos consejos importantes acerca de la puesta en marcha del aparato. Observe dichos consejos para evitar peligros y daños.

---

## 42.1 Instrucciones de seguridad

### **⚠️ WARNUNG** Advertencia

**Al poner en marcha el aparato pueden producirse lesiones a personas o daños materiales**

Tener en cuenta las precauciones indicadas, a fin de evitar peligros:

- ▶ Los materiales de embalaje no deben utilizarse como juguetes. Peligro de asfixia.

## 42.2 Ámbito de suministro e inspección de transporte

El WineDuett Touch 12 incluye los siguientes componentes de fábrica:

- WineDuett Touch 12
- 4 estantes de metallo
- Manual del usuario con agarraderas y sus tornillos

### **HINWEIS** Nota

- ▶ Verifique la integridad del suministro y revíselo para detectar daños visibles.
- ▶ Si detectara cualquier falta o daños en el suministro debidos a un embalaje defectuoso o al transporte debe informar de inmediato al transportista, a la aseguradora y al proveedor.

## 42.3 Desembalaje

Para desembalar el aparato siga las siguientes instrucciones:

- Saque el aparato de la caja y desheche el material de embalaje interno y externo.
- La nevera debe transportarse derecha solamente.
- Limpie el interior con agua templada y un trapo suave.
- Conecte el aparato a la red y enchúfelo; coloque las botellas de vino u otras bebidas en el Wine Duett Touch 12.

## 42.4 Eliminación del embalaje

El embalaje protege al aparato frente a daños ocasionados por el transporte. Los materiales de embalaje han sido seleccionados con una filosofía respetuosa con el medio ambiente e idónea a efectos de una correcta eliminación y, por tanto, son reciclables.

La devolución del embalaje al ciclo de material ahorra materia prima y reduce la generación de residuos. Por tanto, deposite los materiales de embalaje que no necesite en los puntos de recogida "punto verde".



### **HINWEIS** Nota

- ▶ Si fuera posible, conserve el embalaje original durante el periodo de garantía para poder embalar el aparato adecuadamente en caso de que requiera hacer uso de la garantía.

---

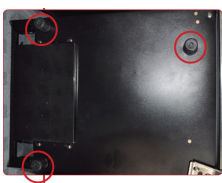
## 42.5 Colocación

### 42.5.1 Requisitos que debe reunir el lugar de colocación

Para garantizar el funcionamiento seguro y correcto del aparato, el lugar de colocación debe cumplir los siguientes requisitos:

- El aparato debe colocarse sobre una superficie sólida, plana, horizontal y resistente al calor, con suficiente capacidad portante para el aparato y su contenido.
- El aparato no es apto para su encastre en una pared o en un armario empotrado.
- No coloque el aparato en un lugar demasiado cálido, húmedo o con presencia de agua ni cerca de materiales inflamables.
- Una temperatura ambiental de frío extremo (por debajo de 10 °C) o muy caliente (por encima de 32 °C) también puede conducir a limitaciones funcionales.
- Para su correcto funcionamiento, el aparato requiere suficiente ventilación. Deje 10-15 cm de espacio libre sobre el aparato, 10-15 cm por detrás y 10-15 cm a ambos lados.
- No tape las aberturas del aparato ni las obstruya.
- La toma de alimentación debe estar fácilmente accesible para poder desconectar el cable de alimentación rápidamente, si fuera preciso.
- La colocación y montaje del presente aparato en lugares no estacionarios (p.ej. barcos) debe ser realizado por personal técnico autorizado, con el fin de asegurar el cumplimiento de los requisitos para el uso seguro de este aparato.
- El aire frío es aspirado por la parte inferior del aparato. No tape las aberturas del aparato ni las obstruya.

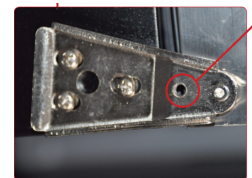
### 42.5.2 Soportes del aparato



Este aparato viene con 3 patas de apoyo grandes premontadas y un pequeño pie de regulación, que se adjunta suelto.

Encontrará el pie pequeño en el interior de la caja.

Este pie regulador se fija a la bisagra, bajo el tope de la puerta.

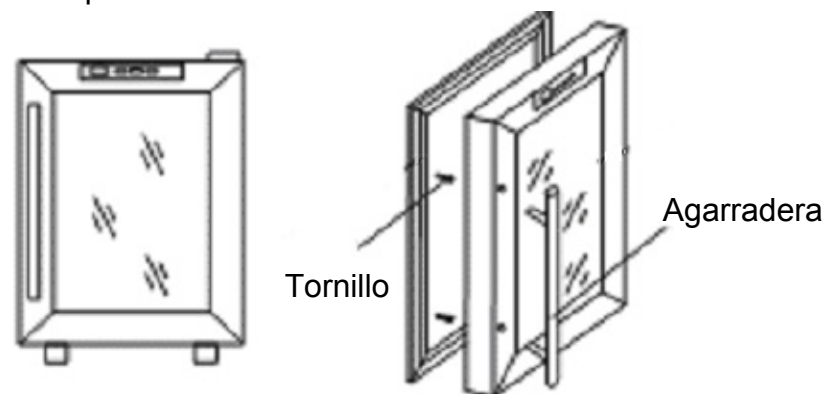


Con ayuda de este pie regulador es posible regular la altura de la nevera de vino y se consigue una base nivelada.



### 42.5.3 Fijación de las agarraderas

Por favor, tenga en cuenta que las agarraderas que se entregan se deben atornillar a la puerta del aparato antes del primer uso.



Seguidamente vuelva a colocar la goma de la puerta en su posición correcta.

### 42.5.4 Los estantes de metallo

Cada estante se puede sacar para poder almacenar botellas más grandes.

### 42.5.5 Sacar los estantes de metallo

Para sacar las estanterías saque primero las botellas. Después, levante la estantería ligeramente y estire de ella.

#### HINWEIS

#### Nota

- ▶ Compruebe que los estantes estén bien encajadas antes de colocar botellas encima.
- ▶ Le aconsejamos que reparta homogéneamente las botellas en el interior de la nevera.

## 42.6 Conexión eléctrica

Para que el aparato funcione con seguridad y correctamente debe observar las siguientes indicaciones al establecer la conexión eléctrica:

Antes de conectar el aparato, compare los datos de conexión (tensión y frecuencia) de la placa de especificaciones con las de la red eléctrica doméstica. Estos datos deben coincidir para evitar daños en el aparato.

En caso de duda, consulte a su servicio técnico eléctrico.

La toma de alimentación debe estar provista de un fusible protector de 16A.

La conexión del aparato a la red eléctrica debe realizarse mediante un cable alargador arrollado, de 3 metros de longitud como máximo y una sección recta de 1,5 mm<sup>2</sup>. El uso de regletas de conexiones o ladrones con varias tomas está prohibido, por el peligro de incendio.

Asegúrese de que el cable de alimentación no resulte dañado y que no se tienda bajo el horno ni sobre superficies calientes o de bordes afilados.

La seguridad eléctrica del aparato sólo se asegurará si se conecta un sistema de protección frente a sobrecargas. Está prohibido conectar el aparato a una toma de alimentación desprotegida. En caso de duda, avise al electricista autorizado para que revise la instalación doméstica. El fabricante no se hace responsable de los daños ocasionados por falta de protección o protección interrumpida.

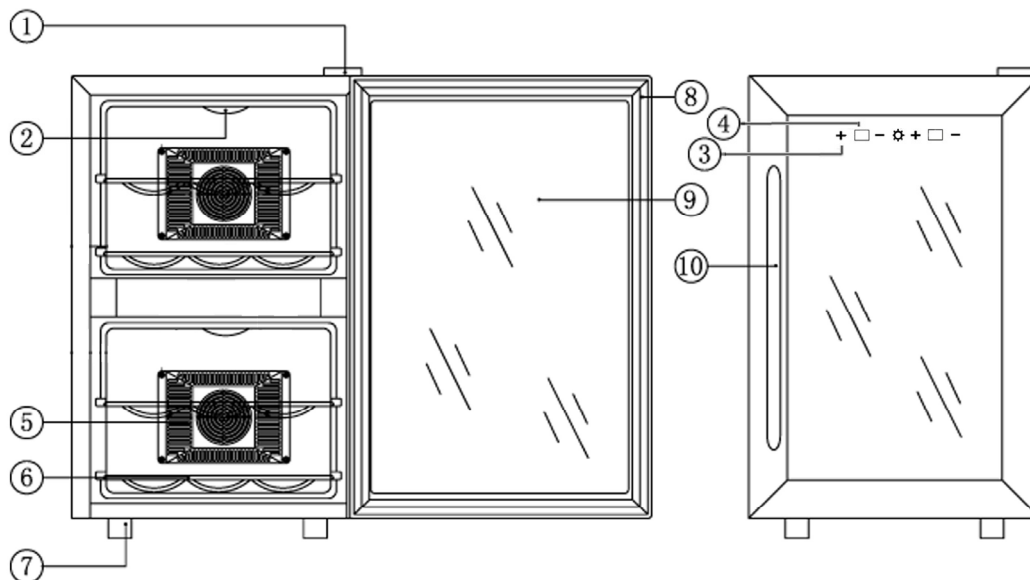
---

## 43 Estructura y funciones

Este capítulo incluye algunos consejos importantes acerca de la estructura y el funcionamiento del aparato.

### 43.1 Descripción general

- |                              |                             |
|------------------------------|-----------------------------|
| 1. Bisagra                   | 6. Estantes                 |
| 2. Luz                       | 7. Pies (3 + 1 ) ajustables |
| 3. Panel de control          | 8. Marco de la puerta       |
| 4. Indicador del temperatura | 9. Vidrio para              |
| 5. Ventilador                | 10. Agarradera              |



## 44 Operación y funcionamiento

Este capítulo incluye algunos consejos importantes acerca de la operación y el funcionamiento del aparato. Observe dichos consejos para evitar peligros y daños.

## 44.1 Mandos e indicadores

### HINWEIS

### Nota

- ▶ Los botones + y - permiten regular la temperatura entre 7-18°C..
- ▶ Temperatura recomendada para el vino tinto zona inferior: 12°C – 16°C y para el vino blanco zona superior : 6°C – 10°C.
- ▶ En la pantalla se indicará la temperatura media actual.

Botones para  
la zona superior

Botones para  
la zona inferior



Apretando los botones “+” y “-” ajusta la temperatura en pasos de 1°C.

El botón „Luz“ sirve para encender y apagar la luz interior.

La temperatura en el aparato depende de la temperatura ambiente, el número de botellas y la temperatura seleccionada.

## 44.2 Placa de especificaciones

La placa de especificaciones con los datos de conexión y de potencia se encuentra en la parte trasera del aparato.

## 45 Limpieza y conservación

Este capítulo incluye algunos consejos importantes acerca de la limpieza y la conservación del aparato. Tenga presentes las instrucciones y daños por limpieza incorrecta del aparato y asegúrese de que el aparato funciona sin errores.

### 45.1 Instrucciones de seguridad

#### ▲VORSICHT

#### Precaución

Tenga presentes las siguientes instrucciones de seguridad antes de comenzar a limpiar el aparato:

- ▶ Antes de limpiar el aparato debe apagarlo y desconectarlo de la toma de alimentación eléctrica y Saque todas las botellas”
- ▶ No utilice limpiadores agresivos ni disolventes.

---

## 45.2 Limpieza

### ◆ Interior de la nevera

- Limpie el interior con agua templada y un lavavajillas suave, ayudándose de un paño suave.
- Consejo para neutralizar los olores: limpie el interior con agua templada y un poco de levadura (2 cucharillas en  $\frac{1}{4}$  litro de agua), utilizando un paño suave.
- Seguidamente, limpie y seque en profundidad el aparato con un trapo suave.
- Si se forma condensación en el interior, retírela con un paño suave para evitar que rebose y dañe el aparato.

### ◆ Cierre de la puerta

- Tenga especial cuidado en mantener limpio el cierre de la puerta para el buen funcionamiento del aparato.

### ◆ Carcasa

- La parte exterior del aparato se puede limpiar con productos de limpieza suaves y agua templada.
- Seguidamente, limpie y seque en profundidad el aparato con un trapo suave.

### ◆ Apertura del extractor/Ventilador

- El polvo u otra cosa puede bloquear la apertura del extractor y disminuir así la eficiencia de enfriamiento del aparato. Mantenga la apertura del extractor libre, aspirándolo el polvo si fuera necesario.

## 45.3 Transporte del aparato

Cuando quiera cambiar de sitio el aparato:

Desenchufe el aparato y desconecte el cable del punto de red.

Saque el contenido.

Para mayor seguridad, fije con cinta adhesiva todas las partes sueltas del interior de la nevera.

Fije con cinta adhesiva la puerta.

La nevera debe transportarse derecha solamente.

## 46 Resolución de fallas

Este capítulo incluye algunos consejos importantes acerca de la localización y resolución de fallas del aparato. Observe dichos consejos para evitar peligros y daños.

## 46.1 Instrucciones de seguridad

### **▲VORSICHT** Precaución

- ▶ Las reparaciones de aparatos eléctricos y electrónicos sólo deben realizarse por personal técnico autorizado e instruido por el fabricante.
- ▶ Una reparación indebida podría poner en grave peligro al usuario y causar daños en el aparato.

## 46.2 Indicaciones de avería

La siguiente tabla proporciona ayuda durante la localización y reparación de pequeños fallos.

| Problema                            | Causa posible  |
|-------------------------------------|--|
| La nevera de vinos no funciona.     | <ul style="list-style-type: none"><li>- El cable no está conectado o el voltaje es incorrecto.</li><li>- Los fusibles están defectuosos o quemados.</li></ul>  |
| No enfría satisfactoriamente        | <ul style="list-style-type: none"><li>- Compruebe el ajuste de temperatura.</li><li>- El entorno necesita quizás de otros ajustes.</li><li>- La puerta se abre demasiado frecuentemente.</li><li>- La puerta no se cerró correctamente.</li><li>- El cierre de la puerta no sella lo suficiente.</li><li>- La nevera no está separada lo suficiente.</li></ul> |
| La luz no funciona.                 | <ul style="list-style-type: none"><li>- Póngase en contacto con el servicio al cliente.</li></ul>  |
| Vibraciones                         | <ul style="list-style-type: none"><li>- Compruebe que el aparato esté nivelado.</li></ul>  |
| El aparato es demasiado ruidoso.    | <ul style="list-style-type: none"><li>- El aparato no está nivelado.</li><li>- Compruebe el ventilador.</li><li>- Piezas sueltas.</li><li>- El aparato toca a la pared.</li></ul>  |
| La puerta no cierra correctamente.  | <ul style="list-style-type: none"><li>- El aparato no está nivelado.</li><li>- Las puertas están colocadas al revés o no están bien.</li><li>- La junta de la puerta está gastada.</li><li>- Las estanterías están desplazadas.</li></ul>  |
| El LED no indica nada.              | <ul style="list-style-type: none"><li>- El panel de control no funciona.</li><li>- El enchufe es defectuoso.</li><li>- Hay algún problema con la pletina.</li></ul>  |
| El indicador LED muestra- <b>Lo</b> | <ul style="list-style-type: none"><li>- Comuníquelo al servicio al cliente.</li></ul>  |

Los botones no funcionan.

- El control de temperatura está dañado.

### **▲VORSICHT** Precaución

- ▶ Si con los pasos que se indica más arriba no consigue solucionar el problema, diríjase al servicio de atención al cliente.



## 47 Eliminación del aparato usado

Los productos eléctricos y electrónicos usados contienen materiales reutilizables. No obstante, también contienen materiales nocivos, necesarios para su funcionamiento y seguridad.

En la basura doméstica, o ante la manipulación indebida, puede ponerse en peligro la salud humana y el medio ambiente. Por tanto, no debe depositar su aparato usado en ningún caso junto con la basura doméstica

### **HINWEIS** Nota

- ▶ Utilice el puesto de recogida más cercano para devolver y reciclar los aparatos electrónicos usados. Infórmese, si fuera preciso, en su ayuntamiento, en el servicio de recogida de basura o en su distribuidor.
- ▶ Guarde su aparato usado, protegido frente al acceso de los niños, para su eliminación

## 48 Garantía

Otorgamos para este producto, 24 meses de garantía a contar desde la fecha de venta por defectos de fabricación o de material.

Su derecho legal de reclamación de garantía, de conformidad con el §439 ss. de la ley BGB-E alemana permanecen invariables.

En la garantía no se incluyen daños resultantes de la manipulación o el uso indebidos, ni aquellos daños que impidan el correcto funcionamiento o disminuyan el valor del aparato en lo más mínimo. Además, no nos hacemos responsables en cuanto a la garantía en relación a los componentes desgastados, daños de transporte, siempre que no seamos responsables, así como daños no atribuibles a las reparaciones realizadas por nosotros.

Este aparato es apto para el uso doméstico y sus características de diseño y potencia así lo confirman. Cualquier uso industrial o comercial restringe el derecho a garantía en la medida en que el aparato haya sido sometido a esfuerzo equivalente al uso doméstico. El aparato no está previsto para el uso industrial.

En caso de reclamaciones legítimas, enviaremos el aparato defectuoso, a nuestra discreción, a reparar o a sustituir por un aparato sin defecto.

Los defectos detectados deben notificarse en un plazo de 14 días a partir de la fecha de suministro.

Queda excluida cualquier otra reclamación de garantía.

---

Para hacer valer una declaración de garantía, antes de devolver el aparato (siempre con presentación del recibo de compra), póngase en contacto con nosotros.

## 49 Datos técnicos

|   |                        |
|---|------------------------|
| Denominación  | Wine Duett Touch 12    |
| Modelo  | SC-12B3                |
| Nº de art.  | 625                    |
| EAN   | 40 38437 00625 4       |
| Potencia  | 140 Watt               |
| Gasto de Energía Por KW años<br>Condiciones de ensayo:<br>16 ° C Temperatura de<br>almacenamiento /<br>25 ° C de temperatura ambiente | 183                    |
| Conexión  | 230 V, 50 Hz           |
| Dimensiones exteriores (An/H/P) mm  | 345 x 525 x 510 (+40)  |
| Capacidad   | 33 Liter (12 botellas) |
| Ruido   | 46,4 db(A)             |
| Peso net  | 13,8 kg                |

---

# Originele Gebruiksaanwijzing

## WineDuett Touch 12



Artikelnummer 625



---

## 50 Gebruiksaanwijzing

### 50.1 Algemeen

Lees de hier vermelde informatie, zodat u snel vertrouwd raakt met uw apparaat en al zijn functies in volle omvang kunt gebruiken.

U heeft jaren lang plezier van uw WineDuett Touch 12 als u hem vakkundig behandelt en onderhoudt. Wij wensen u veel plezier met het gebruik.

### 50.2 Informatie over deze gebruiksaanwijzing

Deze gebruiksaanwijzing is onderdeel van de WineDuett Touch 12 (vanaf hier 'apparaat' genoemd) en geeft u belangrijke aanwijzingen voor de ingebruikname, de veiligheid, het doelgerichte gebruik en het onderhoud van het apparaat.

De gebruiksaanwijzing moet altijd bij het apparaat voorhanden zijn en voor iedereen te lezen en te gebruiken die met de

- Ingebruikname
- bediening
- oplossing van een storing en/of
- reiniging

van het apparaat belast is. Bewaar deze gebruiksaanwijzing en geef hem samen met het apparaat door aan een eventuele volgende eigenaar.

### 50.3 Waarschuwingsinstructies

In deze gebruiksaanwijzing worden de volgende waarschuwingsinstructies gebruikt:

**▲GEFAHR**

**GEVAAR**

**Een waarschuwing van dit gevarenniveau duidt op een dreigende, gevaarlijke situatie.**

Indien de gevaarlijke situatie niet vermeden wordt, leidt deze tot de dood of zware verwondingen.

- ▶ De aanwijzingen van deze waarschuwingsinstructie opvolgen om het gevaar van dood of zware verwondingen bij personen te voorkomen.

**▲WARNING**

**WAARSCHUWING**

Een waarschuwing van dit gevarenniveau duidt op een mogelijk gevaarlijke situatie.

Indien de gevaarlijke situatie niet vermeden wordt, kan dit tot zware verwondingen leiden.

- ▶ De aanwijzingen van deze waarschuwingsinstructie opvolgen om verwondingen bij personen te voorkomen.

**▲VORSICHT**

**VOORZICHTIG**

Een waarschuwing van dit gevarenniveau duidt op een mogelijk gevaarlijke situatie.

Indien de gevaarlijke situatie niet vermeden wordt, kan dit tot lichte of matige verwondingen leiden.

- ▶ De aanwijzingen van deze waarschuwingsinstructie opvolgen om verwondingen bij personen te voorkomen.

Een tip duidt op extra informatie, die de omgang met het apparaat lichter maakt.

## 50.4 Aansprakelijkheid

Alle in deze gebruiksaanwijzing aanwezige technische informatie, gegevens en instructies voor installatie, ingebruikname en onderhoud beantwoorden aan de laatste stand bij het in druk gaan en vinden plaats met inachtneming van onze tot nu toe opgedane ervaringen en kennis naar eer en geweten.

Aan de informatie, afbeeldingen en beschrijvingen in deze gebruiksaanwijzingen kunnen geen rechten worden ontleend.

De fabrikant is niet aansprakelijk voor schade op grond van:

- Niet-naleving van de gebruiksaanwijzing
- Niet volgens de voorschriften geldend gebruik
- Ondeskundige reparaties
- Technische veranderingen, modificaties van het apparaat
- Toepassing van niet goedgekeurde onderdelen

Modificaties van het apparaat worden niet aanbevolen en vallen niet onder de garantie.

Vertalingen worden naar beste weten uitgevoerd. Wij zijn niet verantwoordelijk voor vertaalfouten, ook niet in het geval dat de vertaling door ons of in opdracht van ons is gemaakt. Bindend blijft alleen de oorspronkelijke Duitse tekst.

## 50.5 Auteurswet

Dit documentatiemateriaal is auteursrechtelijk beschermd.

Alle rechten, ook die van de fotomechanische reproductie, de verveelvoudiging en de verbreiding door bijzondere handelswijzen (bijvoorbeeld gegevensverwerking, informatiedragers en datanetwerken), ook ten dele, zijn de firma Braukmann GmbH voorbehouden. Inhoudelijke en technische veranderingen voorbehouden.

## 51 Veiligheid

In dit hoofdstuk krijgt u belangrijke veiligheidsinstructies betreffende de omgang met het apparaat. Dit apparaat beantwoordt aan de voorgeschreven veiligheidsvoorschriften. Een ondeskundig gebruik kan echter tot materiële schade en schade aan personen leiden.

### 51.1 Gebruik volgens de voorschriften

Dit apparaat is alleen voor het gebruik in het huishouden in een gesloten ruimte ter

- koelen van wijn en andere dranken

bestemd.

---

Een ander of er van afwijkend gebruik geldt als niet volgens de voorschriften.

## **▲WARNING** WAARSCHUWING

### **Gevaar door gebruik niet volgens de voorschriften!**

Bij onreglementair gebruik van het apparaat en/of gebruik op een andere wijze kunnen gevaren ontstaan.

- ▶ Het apparaat uitsluitend volgens de voorschriften gebruiken.
- ▶ De in deze gebruiksaanwijzing beschreven handelswijzen in acht nemen.

Aanspraken van welke aard dan ook wegens niet reglementair gebruik zijn uitgesloten. Het risico draagt alleen de gebruiker.

## **51.2 Algemene veiligheidsinstructies**

### **HINWEIS** TIP

**Houdt u zich voor een veilige omgang met het apparaat aan de volgende algemene veiligheidsinstructies:**

- ▶ Controleer het apparaat voor de ingebruikname op aan de buitenkant zichtbare schade. Neem een beschadigd apparaat niet in gebruik.
- ▶ Bij beschadiging van de voedingskabel moet een nieuwe voedingskabel door een erkende vakman geïnstalleerd worden.
- ▶ Dit apparaat kan door kinderen vanaf acht jaar en door personen met een geestelijke, zintuiglijke of lichamelijke handicap worden gebruikt, als zij zijn onderwezen in het veilige gebruik en de mogelijke gevaren begrijpen.
- ▶ Kinderen mogen niet met het apparaat spelen.
- ▶ Reiniging en onderhoudswerkzaamheden mogen niet door kinderen zonder toezicht worden uitgevoerd.
- ▶ Reparaties mogen alleen uitgevoerd worden door gekwalificeerd vakpersoneel dat door de fabrikant is geschoold. Door ondeskundige reparaties kunnen aanzienlijke gevaren voor de gebruiker ontstaan.
- ▶ Een reparatie van het apparaat tijdens de garantieperiode mag alleen door een door de fabrikant geautoriseerde servicedienst uitgevoerd worden, anders vervalt bij een volgende schade de aanspraak op garantie.
- ▶ Defecte onderdelen mogen alleen tegen originele vervangende onderdelen omgewisseld worden. Alleen bij die onderdelen is gegarandeerd dat ze aan de veiligheidseisen voldoen.
- ▶ Bewaar geen levensmiddelen in de wijnkoelkast, omdat de binnentemperatuur het niet toelaat om de levensmiddelen vers te houden.

---

## 51.2.1 Brand- oder Explosiegevaar

### **▲WARNING** WAARSCHUWING

**Bij ondeskundig gebruik van het apparaat bestaat brand- of explosiegevaar door ontsteking van de inhoud.**

Neemt u de volgende veiligheidsvoorschriften in acht om brandgevaar te voorkomen:

- ▶ Reinig het apparaat en apparaatonderdelen nooit met licht ontvlambare vloeistoffen. De daar uit ontstane gassen kunnen brandgevaar opleveren of ontploffen.
- ▶ Bewaar of gebruik geen benzine of andere vuurgevaarlijke gassen en vloeistoffen in de buurt van dit apparaat of andere apparaten. De gassen kunnen brandgevaar opleveren of ontploffen.
- ▶ Beschadig de koelcirculatie niet.

## 51.3 Gefahrenquellen

### 51.3.1 Gevaar door elektrische stroom

#### **▲GEFAHR** GEVAAR

**Levensgevaar door elektrische stroom!**

Bij contact met onder stroom staande snoeren of constructieonderdelen bestaat levensgevaar!

Neemt u de volgende veiligheidsvoorschriften in acht om een dreiging van elektrische stroom te voorkomen:

- ▶ Trek nooit aan het snoer, maar de stekker in om het scheiden van de macht.
- ▶ Voordat u de lamp van de interne licht is, schakelt het apparaat uit en trek de stekker uit het stopcontact.
- ▶ Bij beschadiging van de voedingskabel moet een speciale voedingskabel door een door de fabrikant aangewezen vakkracht geïnstalleerd worden.
- ▶ Neem het apparaat niet in gebruik als de voedingskabel of de stekker beschadigd is, als het niet naar behoren functioneert, als het beschadigd is of op de grond is gevallen. Als de voedingskabel beschadigd is, moet deze door de fabrikant of zijn servicedienst of een soortgelijk gekwalificeerde persoon vervangen worden, om zo gevaren te voorkomen.
- ▶ Opent u in geen enkel geval de behuizing van het apparaat. Zodra van spanning voorziene aansluitingen aangeraakt worden en de elektrische en mechanische structuur veranderd worden, dan bestaat het gevaar van een elektrische schok. Bovendien kunnen hierdoor storingen in het functioneren optreden.

## 52 Ingebruikname

In dit hoofdstuk krijgt u belangrijke informatie omtrent de ingebruikname van het apparaat. Neem de aanwijzingen in acht om gevaren en beschadigingen te voorkomen.

---

## 52.1 Veiligheidsvoorschriften

### **⚠️** WARNUNG      WAARSCHUWING

**Bij de ingebruikneming van het apparaat kan materiële schade en letsel aan personen ontstaan!**

Neemt u de volgende veiligheidsvoorschriften in acht om de gevaren te voorkomen:

- ▶ Verpakkingsmateriaal mag niet als speelgoed gebruikt worden. Er bestaat kans op verstikking.

## 52.2 Leveringsomvang en transportinspectie

De WineDuett Touch 12 wordt met de volgende onderdelen geleverd:

- WineDuett Touch 12
- 4 metalen plateaus
- Gebruiksaanwijzing

### **HINWEIS**      TIP

- ▶ Controleer de levering op volledigheid en op zichtbare beschadigingen.
- ▶ Waarschuw de expediteur, de verzekering en de leverancier bij een onvolledige levering of bij beschadiging als gevolg van gebrekkige verpakking of als gevolg van het transport.

## 52.3 Uitpakken

Ga bij het uitpakken van het apparaat als volgt te werk:

- Neem het apparaat uit de kartonnen doos en verwijder het verpakkingsmateriaal aan de binnen- en buitenkant
- Reinig de binnenkant met handwarm water en een zachte doek.
- Sluit het apparaat pas na min. 10 minuten wachttijd op het stroomnet aan en schakel het apparaat in. Leg pas daarna de wijnflessen of andere dranken in de WineDuett Touch 12.

### **HINWEIS**      TIP

- ▶ Verwijder de beschermfolie pas kort voordat het apparaat op de werkplek wordt neergezet, om zo krassen en vervuiling te voorkomen.



## 52.4 Verwijderen van de verpakking

De verpakking beschermt het apparaat tegen transportschade. De verpakkingsmaterialen zijn uitgezocht vanuit milieuvriendelijke en verwijderingstechnische gezichtspunten en daarom recyclebaar

Het terugbrengen van de verpakking in de materiaalkringloop bespaart grondstoffen en

---

verkleint de afvalhoop. Lever niet meer benodigd verpakkingsmateriaal in bij een afvalbrengrstation, dat zorgdraagt voor de recycling.

#### **HINWEIS**

#### **TIP**

- ▶ Bewaar indien mogelijk het originele verpakkingsmateriaal gedurende de garantieperiode, zodat u het apparaat indien nodig weer volgens de voorschriften kunt inpakken.

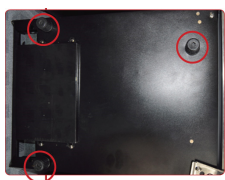
## **52.5 Plaatsen**

### **52.5.1 Eisen aan de plek van plaatsing**

Voor een veilig en foutloos functioneren van het apparaat moet de plek waar het apparaat komt te staan aan de volgende eisen voldoen:

- Het apparaat moet op een vaste, vlakke, horizontale (waterpas) ondergrond met voldoende draagkracht voor de apparaat.
- Kies de plek dusdanig dat kinderen hete oppervlakken van het apparaat niet kunnen aanraken.
- Het apparaat is niet geschikt voor inbouw in een wand of in een inbouwkast.
- Plaatst u het apparaat niet in een hete, natte of zeer vochtige omgeving of in de buurt van brandbare materialen.
- Omgevingstemperatuur beneden 10 ° C en boven 32 ° C kan leiden tot functionele beperkingen.
- Het apparaat heeft voor een correcte werking voldoende luchtstroming nodig. Laat u 20 cm. vrije ruimte boven de apparaat, 10 cm. aan de achterkant en 5 cm. aan beide zijden.
- Dek geen openingen van het apparaat af en blokkeer de openingen niet.
- Verwijder de pootjes van het apparaat niet.
- Het stopcontact moet makkelijk toegankelijk zijn, zodat de voedingskabel er in geval van nood ongecompliceerd uitgehaald kan worden.
- De inbouw en montage van dit apparaat op niet stationaire plekken (bijvoorbeeld schepen) mogen alleen door vakzaken/vakmensen uitgevoerd worden, als ze de voorwaarden voor een veilig gebruik van dit apparaat garanderen.
- Om redenen van energiebesparing, moet u ervoor zorgen dat de ovendeur is gesloten tijdens de operatie.

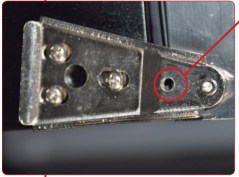
### **52.5.2 Stelpoten**



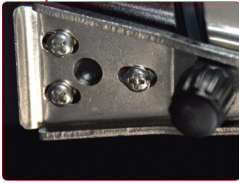
Het apparaat wordt met 3 grote, voorgemonteerde standvoeten en een kleine stelvoet geleverd die los in de doos zit.

---

De kleine voet kunt u in de doos vinden.



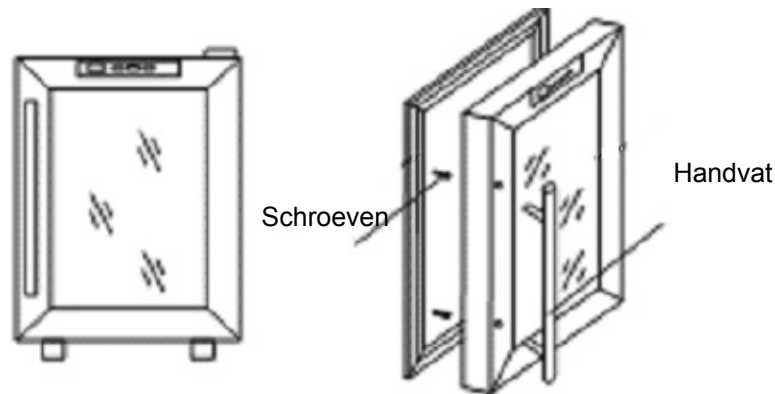
Deze stelvoet wordt aan het scharnier onder de deuraanslag bevestigd.



Met behulp van deze stelvoet kan de hoogte van de wijnkoelkast gereguleerd worden en een vaste stand worden bereikt.

### 52.5.3 Handvat bevestigen

Let u er a.u.b. op dat u het meegeleverde roestvrijstalen handvat voor de eerste ingebruikname aan de deur van het apparaat vastschroeft. Schuif daarbij het dichtingsrubber aan de achterkant opzij, om zo de voorgeboorde gaten vrij te maken. Met behulp van de meegeleverde schroeven kunt u het handvat aan de deur bevestigen.



Aansluitend zorgt u ervoor dat de deurdichting weer op de juiste positie zit.

### 52.5.4 Metalen bewaarplateaus

Leder bewaarplateau kan eruit genomen worden om grotere flessen te bewaren.

### 52.5.5 Metalen plateause ruit nemen

Om een bewaarplateau eruit te nemen, haalt u eerst de flessen eruit. Dan tilt u het plateau lichtjes op en trekt het er dan uit.

#### HINWEIS

#### Tip

- ▶ Hou precies in de gaten of de metalen plateauser goed ingeschoven zijn, voordat u de flessen erop legt.
- ▶ Let binnenin op een gelijkmatige verdeling van de flessen.

---

## 52.6 Elektrische aansluiting

Voor een veilig en feilloos gebruik van het apparaat moeten bij de elektrische aansluiting de volgende aanwijzingen in acht genomen worden:

- Controleer voor het aansluiten van het apparaat de aansluitingsgegevens (spanning en frequentie) op het typeplaatje met de gegevens van uw stroomnet. Deze gegevens moeten overeenkomen, zodat het apparaat niet beschadigd kan raken. In geval van twijfel vraagt u een vakkundige elektricien.
- Het stopcontact moet beschermd zijn met een zekering of automatische schakelaar van 16 ampère.
- Bij gebruik van een verlengsnoer mag voor aansluiting van het apparaat op het stroomnet alleen een uitgerold verlengsnoer van maximaal 3 meter lengte en een doorsnede van 1,5 mm<sup>2</sup> gebruikt worden. Het gebruik van een stekker of stekkerdoos met meerdere aansluitingen is vanwege het daarmee verbonden brandgevaar verboden.
- Vergewis u er van dat de voedingskabel onbeschadigd is en niet onder de oven of over hete of scherpte oppervlakten gelegd is.
- De elektrische veiligheid van het apparaat is alleen dan gegarandeerd wanneer het is aangesloten aan een reglementair geïnstalleerd systeem met aardkabels en veiligheidsschakelaars. Het in werking stellen via een stopcontact zonder veiligheidsschakelaar is verboden. Laat u in geval van twijfel de huisinstallatie controleren door een erkende elektricien.  
De fabrikant kan niet aansprakelijk worden gesteld voor schade, die door een gebrekkige of onderbroken aardingskabel veroorzaakt worden.

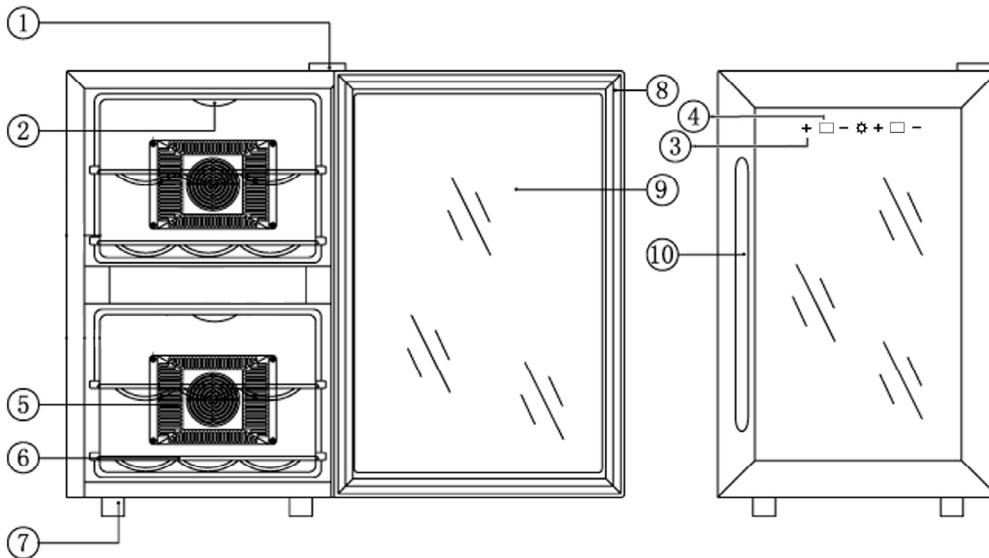
## 53 Opbouw en functie

In dit hoofdstuk krijgt u belangrijke aanwijzingen m.b.t. de opbouw en het functioneren van het apparaat.



## 53.1 Algemeen overzicht

- |                          |                                  |
|--------------------------|----------------------------------|
| 1. SCHARNIER             | 6. BEWAARPLATEAUS                |
| 2. LUCHT                 | 7. STELPOTEN (3 + 1 verstelbaar) |
| 3. TEMPERATUUR instellen | 8. DEUR                          |
| 4. TEMPERATUUR DISPLAY   | 9. GLAS                          |
| 5. VENTILATORKAP         | 10. HANDVAT                      |



## 54 Bedienung en gebruik

In dit hoofdstuk krijgt u belangrijke aanwijzingen m.b.t. de bediening van het apparaat. Neem de aanwijzingen in acht om gevaren en beschadigingen te voorkomen.

### 54.1 Bedieningspaneel en display

#### HINWEIS

#### Tip

- ▶ Met de knoppen + en - kunt u de temperatuur instellen (7°C bis 18°C.)
- ▶ Temperatuuradvies voor rode wijn onderste gedeelte: 12°C - 16°C en witte wijn bovenste gedeelte: 6° - 10°C.
- ▶ Op het display wordt de actuele gemiddelde temperatuur weergegeven.

Knoppen voor  
bediening bovenste zone

Knoppen voor  
bediening onderste zone



Met de knoppen "+" en "-" past u de temperatuur in stappen van 1° aan.

Met de knoppen licht kunt u de lucht instellen.

De temperatuur in het apparaat hangt af van de omgevingstemperatuur, het aantal flessen en de gekozen temperatuur.

---

## 54.2 Typeplaatje

Het typeplaatje met de aansluit- en vermogensgegevens bevindt zich aan de achterkant van het apparaat.

## 55 Reiniging en onderhoud

In dit hoofdstuk krijgt u belangrijke informatie m.b.t de reiniging en het onderhoud van het apparaat. Neem de aanwijzingen in acht om beschadigingen door verkeerde reiniging van het apparaat te voorkomen en een storingvrij gebruik te waarborgen.

### 55.1 Veiligheidsvoorschriften

#### **▲VORSICHT** VOORZICHTIG

Schenkt u eerst aandacht aan de volgende veiligheidsvoorschriften voordat u met de reiniging van het apparaat begint:

- ▶ Schakelt u de oven vóór het reinigen uit en trek de stekker uit het stopcontact. Maak de binnenkant leeg.
- ▶ Gebruik geen agressieve of schurende reinigingsmiddelen en geen oplosmiddelen.

### 55.2 Reiniging

#### ◆ **interieur**

Reinig de binnenkant met handwarm water en een mild schoonmaakmiddel en een zachte doek.

Tip om de geur te neutraliseren: reinig de binnenkant met handwarm water en wat bakpoeder (2 theelepels op ¼ liter water) en een zachte doek.

Veeg goed droog met een zachte doek.

Wanneer er condensatievocht in de binnenruimte komt, moet u dit met een zachte doek verwijderen, om te voorkomen dat het condensatievocht uitloopt en het apparaat beschadigd raakt.

#### ◆ **deurafdichting**

Wees vooral voorzichtig dat de deurafdichting is schoon, zodat het apparaat correct kunnen bedienen.

#### ◆ **woningen**

De buitenkant van het apparaat kan worden gereinigd met een mild schoonmaakmiddel en warm water. Veeg goed droog met een zachte doek.

#### ◆ **uitlaatopening**

Stof of iets anders kan blokkeren het rookkanaal de opening en de invloed op de koeling efficiency van het apparaat. Vacuüm uit de uitlaat opening vrij, indien nodig.

### 55.3 Bewegen van het apparaat

Wanneer u het apparaat op een andere plaats wilt neerzetten:

Schakel het apparaat uit en trek de stekker uit het stopcontact.

Maak de binnenkant leeg. Plak voor de zekerheid alle losse elementen aan de binnenkant vast. Plak de deur vast. De koelkast dient rechtop getransporteerd te worden.

## 56 Storingen verhelpen

In dit hoofdstuk krijgt u belangrijke informatie m.b.t. het lokaliseren van storingen en het verhelpen van storingen. Let u op de aanwijzingen om gevaren en beschadigingen te voorkomen.

### 56.1 Veiligheidsvoorschriften

#### **▲VORSICHT** VOORZICHTIG

- ▶ Reparaties aan elektrische apparaten mogen alleen uitgevoerd worden door gekwalificeerd vakpersoneel dat door de fabrikant is geschoold.
- ▶ Door ondeskundige reparaties kunnen aanzienlijke gevaren voor de gebruiker ontstaan, evenals schade aan het apparaat.

### 56.2 Oorzaken van de storingen en het verhelpen

De volgende tabel helpt bij het lokaliseren en het verhelpen van kleinere storingen

| Storing                           | Mogelijke oorzaak  |
|-----------------------------------|--|
| De wijnkoelkast functioneert niet | <ul style="list-style-type: none"><li>- Stekker niet in stopcontact of andere voltage.</li><li>- De zekering is defect of doorgebrand.</li></ul>   |
| De koelcapaciteit is onvoldoende  | <ul style="list-style-type: none"><li>- Test u de temperatuurinstelling.</li><li>- De omgeving vereist eventueel een andere instelling</li><li>- De deur wordt te vaak geopend.</li><li>- De deur was niet helemaal dicht.</li><li>- De deurdichting dicht onvoldoende.</li><li>- De wijnkoelkast heeft te weinig afstand.</li></ul> |
| Het licht werkt niet              | <ul style="list-style-type: none"><li>- Neem contact op met het Service Center</li></ul>   |
| Trillingen                        | <ul style="list-style-type: none"><li>- Test of het apparaat vlak staat.</li></ul>   |
| Het apparaat is te luid           | <ul style="list-style-type: none"><li>- Het apparaat staat niet vlak.</li><li>- De deuren zijn andersom of onjuist aangebracht.</li><li>- De dichting is versleten.</li><li>- De plateaus zijn verschoven</li></ul>  |
| Geen LED weergave                 | <ul style="list-style-type: none"><li>- Het schakelpaneel functioneert niet.</li><li>- De stekker is kapot.</li><li>- Probleem met de relais-print.</li></ul>  |
| LED-weergave - Lo                 | <ul style="list-style-type: none"><li>- Neem contact op met het Service Center.</li></ul>  |

**▲ VORSICHT** VOORZICHTIG

- ▶ Als u met de bovengenoemde stappen het probleem niet kunt verhelpen, neem dan contact op met de klantendienst.

## 57 Afvoer van het oude apparaat



Oude elektrische en elektronische apparaten bevatten vaak nog waardevolle materialen. Ze bevatten echter ook schadelijke stoffen, die voor hun functioneren en veiligheid noodzakelijk waren. In het huishoudelijk afval of bij verkeerde behandeling kunnen deze stoffen de menselijke gezondheid en het milieu schade aanbrengen. Zet uw oude apparaat daarom nooit bij het gewone huishoudelijk vuil.

**HINWEIS** TIP

- ▶ Maak gebruik van de in uw woonplaats voorhanden zijnde inzamelplek voor teruggave en verwerking van oude elektrische en elektronische apparaten. Haal eventueel informatie bij uw gemeentehuis, de vuilnisophaaldienst of bij uw winkelier.
- ▶ Zorg ervoor dat uw oude apparaat tot het moment van transport op een kinderveilige plek wordt bewaard.

## 58 Garantie

Voor dit product geven we vanaf de dag van aankoop 24 maanden garantie op gebreken, die te herleiden zijn tot productie- of materiaalfouten.

Garantieclaims volgens §439 ff. BGB-E blijven hiervan van kracht.

Onder de garantie vallen niet de schaden die door onjuiste behandeling of ingebruikname ontstaan zijn, zoals gebreken die de functie of de waarde van het apparaat slechts gering beïnvloeden. Verder zijn aan slijtage onderhevige onderdelen, transportschade zo lang wij deze niet te verantwoorden hebben, als ook schaden, die door niet door ons verrichtte reparaties ontstaan zijn, uitgesloten van aanspraak op garantieclaim.

Dit apparaat is vervaardigd voor huishoudelijk gebruik (kleinverbruik) en voorzien van een overeenkomstig vermogen.

Een eventueel gebruik voor bedrijfsdoeleinden valt alleen onder de garantie, als de mate van gebruik te vergelijken is met het gebruik in een particulier kleinhuishouden. Het is niet voor de verdere bedrijfsdoeleinden bestemd.

Bij rechtmatige reclamaties zullen wij het defecte apparaat naar ons bevinden repareren of tegen een apparaat vrij van gebreken omwisselen.

Zichtbare defecten moeten binnen 14 dagen na levering aangetoond worden. Verdere claims zijn uitgesloten.

Stelt u zich voor het indienen van een garantieclaim en het terugsturen van uw apparaat via onderstaand adres (altijd met bewijs van koop!) met ons in verbinding.

---

## 59 Technische gegevens

|   |                       |
|---|-----------------------|
| <b>Apparaat</b>   | WineDuett Touch 12    |
| <b>Model</b>  | SC-12B3               |
| <b>Artikelnr.</b>   | 625                   |
| <b>EAN</b>  | 40 38437 00625 4      |
| <b>Vermogens</b>  | 140 Watt              |
| <b>Energieverbruik in kW per jaar<br/>Proefbelasting:<br/>16°C bewaartemperatuur/<br/>25°C omgevingstemperatuur</b> | 183                   |
| <b>Aansluitgegevens</b>   | 230 V, 50 Hz          |
| <b>Afmetingen (B/H/D) mm</b>  | 345 x 525 x 510 (+40) |
| <b>Capaciteit</b>   | 33 Liter (12 fleesen) |
| <b>Geluidsniveau</b>  | 46,4 db(A)            |
| <b>Netto gewicht</b>  | 13,8 kg               |