

# **GASTRORAG**

## **ПАСПОРТ**

### **ЭЛЕКТРОПЕЧИ**



---

**Модель: YXD-CO-01**

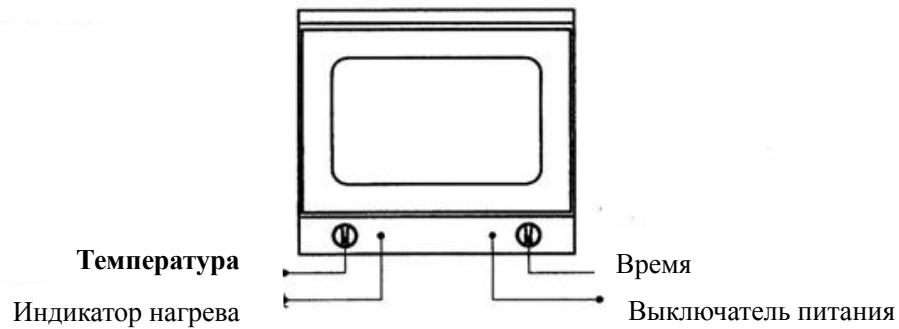
**Модель: YXD-CO-02**

## СОДЕРЖАНИЕ

1. Иллюстрации.....	3
2. Описание устройства.....	3-4
3. Описание функций.....	4-5
4. Правила эксплуатации.....	5-6
5. Принадлежности.....	6
6. Технические характеристики .....	6
7. Обслуживание и меры предосторожности.....	7-8
8. Неполадки и их устранение.....	8

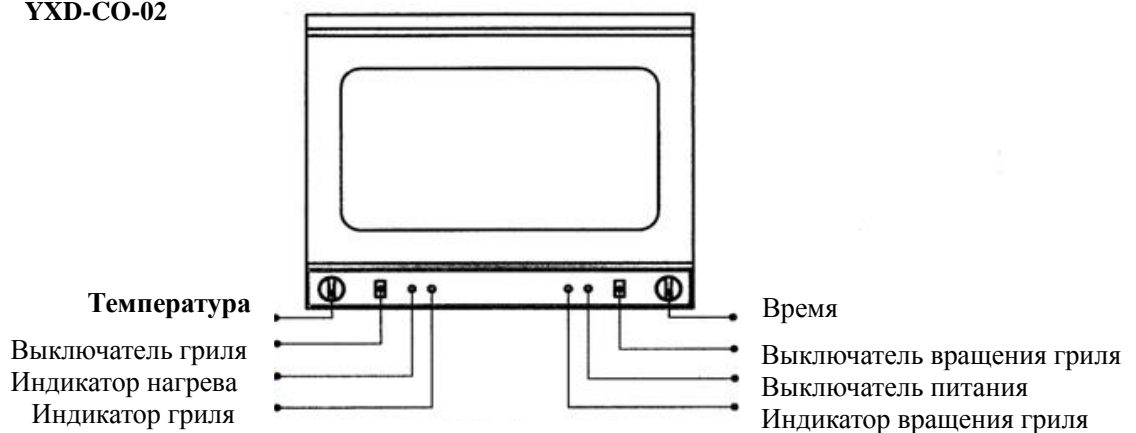
# 1. Иллюстрации

YXD-CO-01



(Рисунок 1)

YXD-CO-02



(Рисунок 2)

## 2. Описание устройства

Вы приобрели конвекционную печь модели YXD-CO-01 или YXD-CO-02.

Модель YXD-CO-01: Воздух поступает с независимых нагревательных элементов и подается вентилятором, равномерно распределяясь по поверхности продукта, что обеспечивает однородность приготовления на 4 уровнях.

Модель YXD-CO-01: Имеет широкое распространение на производстве. На протяжении более 30 лет, технология кварцевого инфракрасного нагревания обеспечивает приготовление пищи без распространения запахов и с предотвращением копчения в любом виде рыбы, птицы, нарезанного ломтиками мяса и кондитерских изделий, такого как включение в продукт золы. Прежде всего, данная технология комбинируется с конвекционным нагревом.

### **Конвекционный нагрев:**

Данная технология обеспечивает однородность приготовления за счет равномерного распределения тепла в камере печи. Кроме этого, обеспечивается возможность одновременного приготовления нескольких блюд, даже если они относятся к различным типам, без взаимной передачи продуктами запаха и вкуса.

Также данная технология оптимально подходит для деликатного размораживания продуктов потоком подогретого воздуха. Равномерный поток воздуха, обтекающий продукт, обеспечивает равномерное и быстрое приготовление пищи, при более низкой температуре, чем в печи обычного типа. Кроме этого, за счет более низкой температуры приготовления сохраняется натуральный вкус и полезные свойства пищи и при этом не происходит образования копоти.

### **Кварцевое инфракрасное нагревание:**

Тепло передается продукту за счет излучения, исходящего от кварцевых трубок, при этом достигается температура 250°C, а длина излучаемых волн равна длине волн излучения, исходящего от тлеющих углей.

Данная технология обеспечивает нагревание до 250°C быстрее, чем за 5 минут, с исключением необходимости в предварительном разогреве, что способствует энергосбережению при приготовлении пищи. Исключительно качественное распределение тепла обеспечивается за счет вентиляции.

Данная функция оптимально подходит для приготовления жареных, глазурованных и запеченных блюд.

При данной технологии приготовления без уменьшения массы продукта сохраняются питательные свойства пищи, наряду с ее вкусом.

## **3. Описание функций**

**Модель: YXD-CO-01 (рисунок 1)**

**Таймер:** до 120 минут непрерывного приготовления.

**Зеленый индикатор:** Включение питания.

**Красный индикатор:** Включение тепловой конвекции

**Терморегулятор:** от 0 до 300°C.

**Модель: YXD-CO-02 (рисунок 2)**

Переключатель режимов

**Положение 0:** выключено

**Положение 1: Конвективное нагревание**

Нижний элемент работает на полную мощность, интенсивность излучения кварцевой инфракрасной трубки регулируется терморегулятором. Вентилятор равномерно распределяет тепло.

**Положение 2: Конвективное нагревание**

Кварцевая инфракрасная трубка передней части и нижний элемент регулируются терморегулятором. Вентилятор равномерно распределяет тепло.

**Положение 3: Конвективное нагревание**

Кварцевая инфракрасная трубка передней части регулируется терморегулятором. Вентилятор равномерно распределяет тепло.

**Положение 4: Конвективное нагревание**

Кварцевая инфракрасная трубка задней части и нижний элемент регулируются терморегулятором. Вентилятор равномерно распределяет тепло.

**Положение 5: Конвективное нагревание**

Нижний элемент регулируется терморегулятором. Вентилятор равномерно распределяет тепло.

**Положение 6: Конвективное нагревание**

Кварцевая инфракрасная трубка задней части регулируется терморегулятором. Вентилятор равномерно распределяет тепло.

**Таймер:** до 120 минут непрерывного приготовления.

**Зеленый индикатор:** Включение конвективного нагревания и охлаждения.

**Красный индикатор:** Включение конвективного нагревания.

**Оранжевый индикатор:** Включение кварцевой трубки.

**Терморегулятор:** от 0 до 300°C

## **4. Правила эксплуатации**

### **Конвективное нагревание:**

Тепло поступает от задних нагревательных элементов под действием системы вентиляции. Оно распространяется в соответствии с заданным значением, которое с чрезвычайной точностью задается терморегулятором. Происходит постоянное обновление воздуха в камере, поэтому он не переносит запахов. Данный режим оптимально подходит для одновременного приготовления нескольких блюд, а также незаменим при разогревании, подогреве и деликатном размораживании продуктов.

### **Вентиляция:**

В данном режиме нижний элемент работает на полную мощность и не регулируется терморегулятором.

Данный режим оптимально подходит для выпекания кондитерских изделий или для приготовления пирогов, тесто которых должно подняться в печи. В завершающей стадии процесса допустимо применение кварцевой трубки, которая регулируется терморегулятором – для глазировки или жарки в масле. За счет применения вентиляции обеспечивается оптимальное распределение температуры, а также достигается высокая точность регулировки.

В данном режиме нижний элемент и кварцевая трубка функционируют одновременно и регулируются терморегулятором. Печь работает только в конвекционном режиме. Нагревание продуктов снизу обеспечивается нижним элементом, а глазуровка сверху – кварцевой трубкой. За счет применения вентиляции обеспечивается оптимальное распределение температуры, а также достигается высокая точность регулировки.

Функционирует только кварцевая трубка. Применяется регулировка терморегулятором. Излучение в холодную среду приводит к снижению

температуры. При приготовлении пищи на открытом воздухе требуется высокая интенсивность теплового излучения трубок. Таким образом, целесообразно оставлять дверцу в полуоткрытом состоянии. Также целесообразно оставлять дверцу в полуоткрытом состоянии, когда превращении гриля требуется работа кварцевой трубки с максимальной эффективностью.

## 5. Принадлежности

### Поддоны:

Печь имеет 2 поддона, которые обеспечивают 4 уровня приготовления. Они могут сниматься при проведении обслуживания камеры печи.

### Сковородки:

Печь комплектуется 4 противнями с габаритами 600×400мм, что позволяет использовать ее на полную высоту.

### Внутреннее освещение:

Лампа освещения в камере печи включается всякий раз при подаче питания, что позволяет непрерывно следить за процессом приготовления. Печь имеет достаточные габариты, чтобы вместить глубокий противень с диаметром до 40см, а также прямоугольные противни с размером 60см.

Поверхность камеры печи выполнена из нержавеющей стали, что обеспечивает простоту обслуживания и длительный срок службы.

Для обеспечения безопасности дверца печи выполнена с двойным остеклением. Применение двойного остекления обеспечивает высокую степень термоизоляции при нагревании печи.

## 6. Технические характеристики

Модель	YXD-CO-02	YXD-CO-01
Размеры упаковки	90×81×72см	72×70×70см
Размеры печей	78x62x59 см	60x54x56 см
Мощность конвекции	5700Вт	2200W
Мощность инфракрасной кварцевой трубки	1000Вт	/
Мощность нижнего элемента	1000Вт	/
Потребление мощности в режиме инфракрасного нагрева	Разогрев до 300°C 0.85кВт/ч	/
	Поддержание 300°C в течение 1 ч: 1.5085кВт/ч	/
Потребление мощности в режиме конвекции	Разогрев до300°C 0.55кВт/ч	Разогрев до300°C 0.60кВт/ч
	Поддержание 300°C в течение 1	Поддержание 300°C в течение 1 ч:1.85кВт/ч

## **7. Обслуживание и меры предосторожности**

### **Обслуживание:**

Перед началом обслуживания следует отключить питание печи и дождаться ее остывания.

Противни очищаются с использованием средства для мытья посуды.

Очистить дверь и нижний нагревательный элемент тканевой салфеткой, смоченной слабым раствором средства для мытья посуды в теплой воде.

### **Меры предосторожности:**

Дверца печи может нагреваться до высокой температуры – при открывании и закрывании следует брать только за ручку. Не допускайте присутствия детей рядом с печью. Для удаления конденсата следует охлаждать печь с открытой дверцей.

Сохранение гарантии безопасности зависит от выполнения пользователем требований данной инструкции.

При возникновении повреждения вследствие нарушения правил эксплуатации гарантия производителя аннулируется.

### **Меры предосторожности:**

При подключении питания печи включается зеленый индикатор. Мигание зеленого индикатора свидетельствует о работе защитного устройства цепи. В этом случае следует отключить печь от сети и вызвать представителя сервисной службы.

Продолжительная эксплуатация в данном режиме может повлечь более интенсивный износ и необратимый выход печи из строя.

### **Меры предосторожности:**

Не допускать прикосновения к горячим поверхностям. Следует прикасаться только к специальным ручкам и регуляторам.

Следует удобно располагать печь.

В помещении должна предусматриваться интенсивная вентиляция, с исключением какой бы то ни было возможности перегрева.

Не допускать погружения в воду печи, ее сетевого шнура или вилки.

Проникновение воды в печь может привести к необратимому выходу из строя.

Данное изделие при работе нагревается до чрезвычайно высокой температуры – не допускать нахождения около печи детей без присмотра взрослых.

Печь не предназначена для использования вне помещения.

Не допускать соприкосновения шнура питания с горячими поверхностями.

Включение в сеть питания и выключение из нее следует производить при разомкнутом выключателе.

При эксплуатации модели YXD-CO-01 необходимо исключить

соприкосновение с кварцевыми трубками каких бы то ни было объектов.

Трубки нагреваются до чрезвычайно высокой температуры. Следует быть осторожным при обращении с продуктами во время готовки или сразу после нее.

## **8. Неполадки и их устранение**

### **Печь не работает:**

Включена ли вилка сетевого шнура в розетку?

Исправен ли предохранитель цепи питания?

Включен ли таймер?

Включен ли переключатель режимов?

Включен ли индикатор питания?

### **Из печи выходит дым:**

Вероятно, задана чрезвычайно высокая температура.

### **Из печи выходит изрядное количество дыма:**

Оставлена ли дверца в полуоткрытом положении?

Налить немного воды в противень и поместить его на нижний уровень.