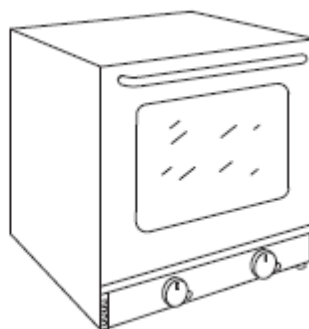
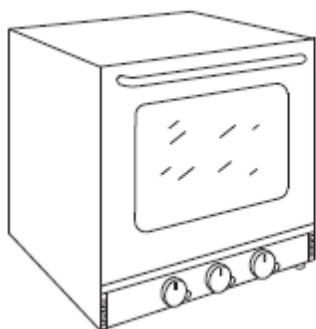


Series BRIO RU

**ИНСТРУКЦИЯ ПО ЭКСПЛУАТАЦИИ
КОНВЕКЦИОННЫХ ПЕЧЕЙ**

**МОДЕЛЕЙ:
BRIO VER
BRIO VER UM
BRIO VER FACILE
BRIO VER FACILE UM
BRIO INOX
BRIO INOX UM
BRIO INOX FACILE
BRIO INOX FACILE UM
BRIOX
BRIOX UM**



**Внимательно прочитайте данную инструкцию перед
установкой и включением оборудования**

Содержание

ГЛАВА I	3
1.1 Общие инструкции	3
1.2 Перенос, транспортировка и погрузка/разгрузка оборудования	4
1.3 Нормы и установка	5
1.4 Подключение к сети электропитания	5
1.5 Техническая спецификация	6
ГЛАВА II	8
2.1 Ручное программирование	8
2.2 Описание оборудования	9
2.3 Многофункциональная печь	9
2.4 Эксплуатация печи	10
2.5 Работа в традиционном режиме приготовления	11
2.6 Работа в режиме циркуляции нагретого воздуха	11
2.7 Упрощенная модель печи	14
2.8 Очистка и обслуживание печи	14
ГЛАВА III	17
3.1 Таблица приготовления	17
ГЛАВА IV	19
4.1 Схема установки	19
4.2 Запасные части, взрывная схема	19
4.3 Электрическая схема	19

ГЛАВА 1

1.1 Общие инструкции

- Чтобы ознакомиться с мерами предосторожности, которые следует принять для безопасной установки данного оборудования, его обслуживания и правилами корректной эксплуатации, прочитайте данную инструкцию.
- Оборудование следует использовать только для целей, обусловленных их разработкой, то есть для приготовления или разогрева пищевых продуктов. Иное его применение не допускается в виду возможных опасных последствий.
- Перед отгрузкой оборудования с завода оно прошло соответствующие испытания и было тщательно отрегулировано специалистами в целях получения оптимальных результатов в ходе эксплуатации.
Установка и необходимые ремонтные работы должны проводиться **ТОЛЬКО** квалифицированным и прошедшим соответствующее обучение и сертификацию персоналом. Поэтому **мы рекомендуем Вам всегда обращаться к дилеру**, реализовавшему вам данное оборудование, если в процессе его эксплуатации возникнут неисправности. При этом Вам необходимо описать проблему, указать модель и серийный номер оборудования.
- При ремонте следует использовать только оригинальные запасные части.
- Перед установкой удостоверьтесь в том, что напряжение тока сети соответствует указанному в информационной табличке оборудования.
- Электрическая безопасность оборудования будет обеспечена только после их подключения к исправной системе заземления (следует регулярно проверять).
- Эксплуатация и надзор может проводиться квалифицированным и прошедшим соответствующее обучение и сертификацию персоналом.
- Не следует размещать оборудование вблизи источников тепла: фритюрниц, открытого огня и т.д.
- Не следует закрывать вентиляционные отверстия оборудования.
- Перед началом эксплуатации нового оборудования следует тщательно очистить внутреннюю часть рабочей камеры, а также противни и гастроемкости, которые будут использоваться.
- Во избежание ожогов паром оператору необходимо открывать дверцу очень аккуратно.
- Перед началом очистки оборудование следует выключить.
- В конце каждой рабочей смены следует тщательно очищать рабочую камеру.
- Не следует применять металлические ёршики/губки для чистки оборудования.
- При установке и подключении данного оборудования к электрической цепи и системе подачи/слива воды следует принимать меры предосторожности, см. «ГЛАВА II».
- При осуществлении очистки следует принимать меры предосторожности, см. «ГЛАВА II».

Несоблюдение указанных базовых правил способно поставить под угрозу безопасную работу оборудования и стать причиной различных травм

При несоблюдении правил, приведённых в настоящей инструкции – полностью либо частично – оператором или техническим специалистом, производящим установку /подключение оборудования, производитель не несёт никакой ответственности за какие-либо несчастные случаи или неисправности, ставшие следствием упомянутого несоблюдения, и приниматься во внимание не могут

В случае ложного представления и двойной интерперетации данной инструкции, следует обращаться к оригиналу на итальянском языке

1.2 Перенос, транспортировка и погрузка/разгрузка оборудования

Упаковка оборудования производится в соответствии с соглашением, утвержденным и согласованным для каждого вида перевозки и транспорта.

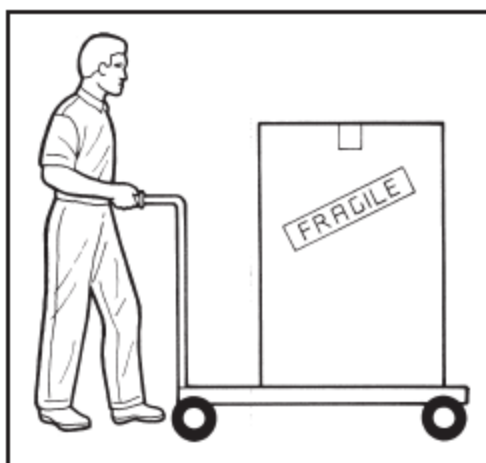
После установки оборудования упаковка может быть использована повторно или утилизирована в соответствии с правилами страны.

Печи должны транспортироваться в оригинальной упаковке до места установки.

Только специально обученный персонал может осуществлять транспортировку, погрузку/разгрузку печей, а также аксессуаров. Оборудование и аксессуары следует тщательно проверить перед отправкой груза

Следует убедиться в том, что оборудование и упаковка не были повреждены во время транспортировки и упаковка не вскрыта.

В случае повреждения оборудования или утери компонентов, следует незамедлительно связаться с транспортной компанией и производителем, предоставив фото повреждений.



Внимание

Следует внимательно проверить комплектность поставленного оборудования в соответствии со спецификацией. Не следует наклонять, качать и буксировать оборудование. Оборудование следует приподнимать строго перпендикулярно полу, перемещать в горизонтальном направлении и затем ставить на пол перпендикулярно.

Внимание

Не следует производить установку печи на скользкий пол.

1.3 Нормы и установка

Общие нормы и требования

Помещение, где предполагается установка печи, должно иметь хорошую вентиляцию. Установка либо ремонт оборудования должны производиться только квалифицированным персоналом.

Оборудование необходимо размещать на плоской ровной поверхности. Опорные поверхности, на которые предполагается размещать оборудование, должны выдерживать его вес. Следует обеспечить устойчивое положение оборудования при использовании регулируемых по высоте ножек.

Минимальное расстояние от задней панели оборудования, примыкающей к стене, должно составлять 10 см.

Печь с функцией увлажнения должна быть постоянно подключена к системе водоснабжения.

Важно!

Перед производством установочных работ, обслуживания либо чистки необходимо отключить оборудование от сети электропитания.

Печи отвечают положениям безопасности и требованиям, указанным в следующих Европейских Директивах, а также подзаконных нормативных стандартах:

- Директивы 2006/42/CE на агрегаты и последующие редакции
- Директива обеспечения безопасности слаботочных сетей 2006/95/CE и последующие редакции (Стандарт EN60335-1, EN60335-2-42)
- Директива 2004/108/CE по электромагнитной совместимости и последующие редакции (Стандарты EN50165 EN55014, EN55014-1, EN50366 и EN61000 серий)

Согласно вышеупомянутым директивам, производитель заявляет, что его продукция соответствует европейским нормам и требованиям и, следовательно, оборудование, промаркированное значком CE, производится в соответствии с законами ЕС и может продаваться в европейских странах.

Функциональные компоненты печей производят шумовое воздействие не более 70 децибел (A).

1.4 Подключение к сети электропитания

- При подключении печи к сети высокого напряжения (без вилки), следует предусмотреть выключатель, позволяющий мгновенно произвести разрыв в цепочке электропитания, соответствующий правилам использования избыточного напряжения категории III и соответствующее правилам установки данного типа оборудования.
- Электрическая безопасность оборудования может быть обеспечена только в случае, если оно подключено к исправной системе заземления, согласно действующим нормам и правилам и следует регулярно проверять подготовленными и имеющими соответствующую квалификацию специалистами.
- Заземляющий кабель жёлто-зелёного цвета должен находиться в исправном состоянии.
- Кабель электропитания должен располагаться таким образом, чтобы его нагрев не превышал температуру в 50 °C. Тип кабеля не менее: H05 RN-F.
- Если кабель питания поврежден, он должен быть заменен производителем

- или с помощью сервиса технической поддержки или специалистом, имеющим аналогичный опыт и соответствующую квалификацию, чтобы предотвратить любую опасность.
- Перед установкой удостоверьтесь в том, что напряжение тока сети соответствует указанному в информационной табличке оборудования.
- Печь должна быть включена в систему уравнивания потенциалов. При подключении необходимо использовать кабель оборудованный клеммами с поперечным сечением не менее 10 mm². Место подключения расположено на задней стенке оборудования и

отмечено знаком



ВАЖНО!

Предполагается, что специалист по установке:

- Вернёт на место те детали оборудования, которые были до этого с него сняты;
- Удостоверится в том, что характеристики тока питания соответствуют требуемым для работы оборудования;
- Убедится в отсутствии опасности для пользователя и функционирования самого оборудования;
- Проинструктирует пользователя оборудования, продемонстрирует работу оборудования и разъяснит все требования по безопасной эксплуатации;
- Передаст пользователю данную инструкцию и посоветует сохранить ее для проведения в дальнейшем возможных регулировок или производства ремонтных работ как самого оборудования, так и системы его электропитания.

1.5 Техническая спецификация

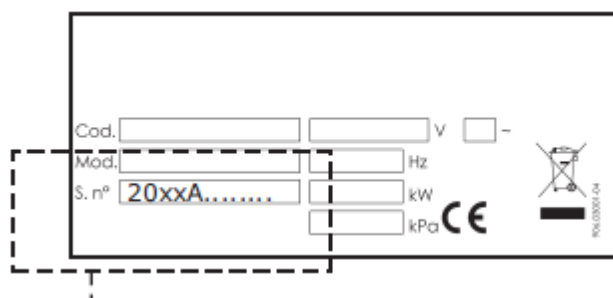
	BRIO...	BRIOX...
Размеры, мм	595×605x565	590×620x580
Электрическая мощность	2,7 кВт	
Электропитание	220V ~ 50/60 Hz	
Тип электрического кабеля	H05RN-F 3x1,5 mm ²	
Вес пустой печи	36 Kg	
Количество уровней	4	
Количество вентиляторов	1	
Тип расположения	На стенд	
Класс изоляции	I	
Тип защиты IP	IPX3	
Панель управления	электромеханическая	

	BRIO... FACILE...	BRIOX... FACILE...
Размеры, мм	595×605x565	590×620x580
Электрическая мощность	2,5 кВт	
Электропитание	220V ~ 50/60 Hz	
Тип электрического кабеля	H05RN-F 3x1,5 mm ²	
Вес пустой печи	36 Kg	
Количество уровней	4	

**Serie BRIO**

Количество вентиляторов	1
Тип расположения	На стенд
Класс изоляции	I
Тип защиты IP	IPX3
Панель управления	электромеханическая

	...UM
Подвод воды	3/4"
Давление воды	150÷400 кПа (3-4 бар)
Жесткость воды	7-11° Ж

**20xx: год изготовления****А: печь предназначена для профессионального использования , оснащена конвекцией и парообразователем**

ГЛАВА II

2.1 Ручное программирование

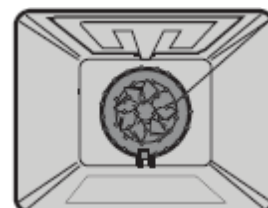
УСЛОВНОЕ
ОБОЗНАЧЕНИЕ

ФУНКЦИЯ

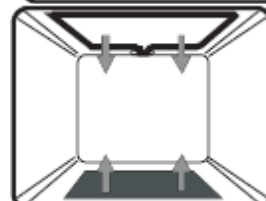
ЭФФЕКТ



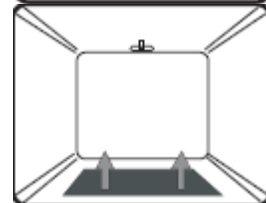
ФУНКЦИИ
ОТКЛЮЧЕНЫ



ВЕРХНИЙ И НИЖНИЙ
НАГРЕВ



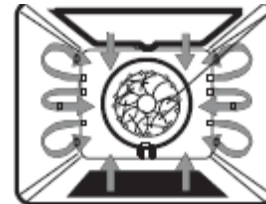
НИЖНИЙ
НАГРЕВ



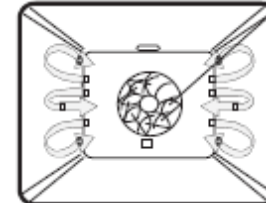
ВЕРХНИЙ
НАГРЕВ



ВЕРХНИЙ И НИЖНИЙ
НАГРЕВ,
КОНВЕКЦИЯ И
ВКЛЮЧЕННЫЙ
ВЕНТИЛЯТОР



КОНВЕКЦИЯ И
ВКЛЮЧЕННЫЙ
ВЕНТИЛЯТОР



2.2 Описание оборудования

Печь с вентиляцией

Печь с вентиляцией представляет собой современный прибор для приготовления пищевых продуктов. С её помощью возможно сохранение характеристик пищевых продуктов с усилением их свойств.

Приготовление

Приготовление пищевых продуктов осуществляется за счёт переноса тепла от источника к продуктам посредством промежуточных элементов. На эффективность переноса тепла указывает коэффициент проводимости.

КОЭФФИЦИЕНТЫ ПРОВОДИМОСТИ ВОЗДУХА

СТАТИЧЕСКИЙ ВОЗДУХ	5-10
ВЕНТИЛИРУЕМЫЙ ВОЗДУХ	20-40

ПРИНУДИТЕЛЬНАЯ КОНВЕКЦИЯ нагретого воздуха, используемого в конвекционных печах, повышает эффективность по сравнению с обычными печами, как минимум, на 300%. Наиболее наглядными характеристиками общего свойства – в зависимости от типаготавливаемых пищевых продуктов – являются:

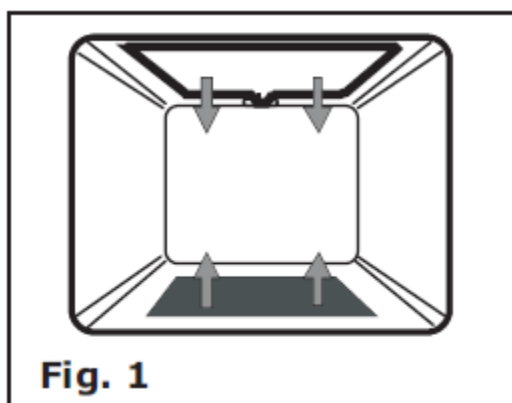
- экономия времени приготовления
- экономия потребляемой энергии

2.3 Многофункциональная печь

В печи используется следующая система нагрева:

- Система традиционного нагрева

Нагревательные элементы находятся в верхней и нижней части печи. Эта система пригодна лишь для приготовления или жарки **лишь одного уровня**.

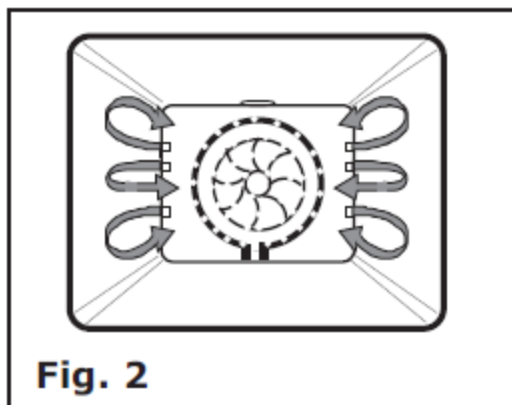


- Система циркуляции горячего воздуха

Принудительная циркуляция воздуха внутри печи позволяет теплу быстро проникать в пищу, тем самым позволяя готовить пищу на более низких температурах, которые требуются для традиционного приготовления данного вида продукта. Данная система нагрева воздуха позволяет готовить на нескольких уровнях загрузки продуктов в рабочую камеру одновременно.

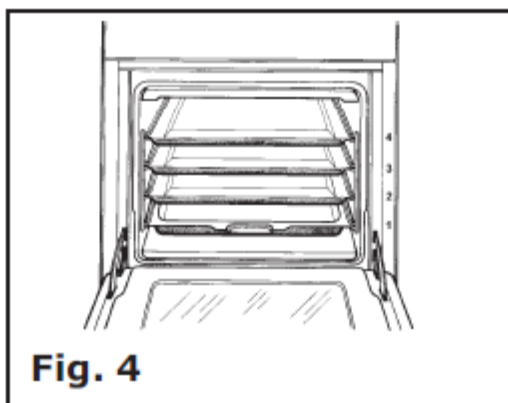
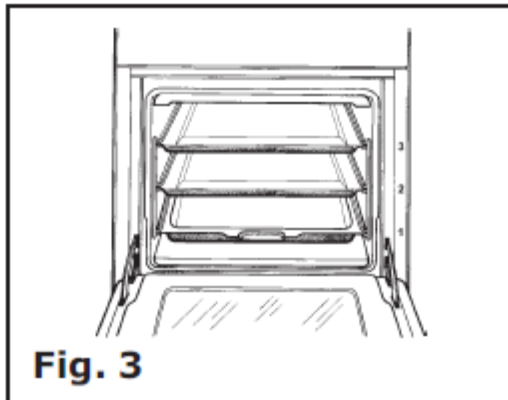
Увлажнение

Печь может быть оборудована системой увлажнения совместно с системой циркуляции горячего воздуха. Для получения желаемой степени увлажнения, необходимо удерживать кнопку-переключатель увлажнителя. Используйте функцию увлажнения максимум в течение 10 секунд. Минимальным интервал должен составлять 120 секунд без использования функции увлажнения (на режиме: сухой воздух).



2.4 Эксплуатация печи

Внутри рабочей камеры печи, с двух сторон расположены направляющие, на которых можно расположить 3 противня (рис. «Fig.3») или 4 противня (рис. «Fig.4»)



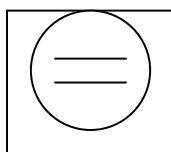
Чтобы начать работу с печью, проделайте следующие операции:

- Поверните **функциональную ручку печи** в положение, необходимое для работы.

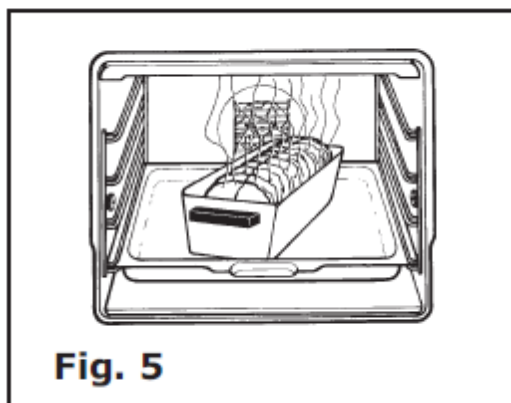
- Поверните **ручку термостата печи** в требуемое положение.
- Поверните ручку таймера и выберите необходимое время для приготовления
- Данные действия сопровождаются подсветкой сигнальных ламп и включают нагревательные элементы.
- Для выключения печи переведите **функциональную ручку печи** в положение «0».

2.5 Работа в традиционном режиме приготовления

- Это классическая система, при которой происходит разогрев верхнего и нижнего нагревательных элементов, и которая применяется для выпечки на одном уровне.
- Переведите **функциональную ручку печи** в положение



- Для того, чтобы добиться при приготовлении наилучших результатов, необходимо предварительно разогреть рабочую камеру, выбрав требуемую температуру с помощью ручки термостата. Загрузку продукта следует производить только после того, как погаснет индикатор жёлтого цвета.
- **Жирное мясо перед приготовлением допускается загружать в холодную печь, без предварительного разогрева.**
- Если требуется приготовить продукт из **замороженного мяса**, то возможна его жарка без предварительной разморозки. Поставьте температуру на 20 °C ниже обычной, а время приготовления – на 15 минут дольше необходимой.
- Используйте противни с высокими бортиками, в этом случае стенки печи будут загрязняться меньше.



2.6 Работа в режиме циркуляции нагретого воздуха

Режим приготовления с использованием нагретого воздуха применяется для выпечки на нескольких уровнях.

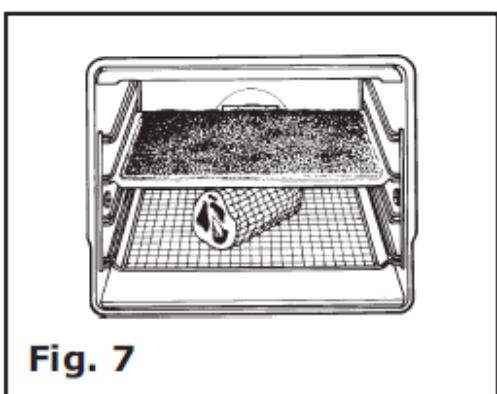
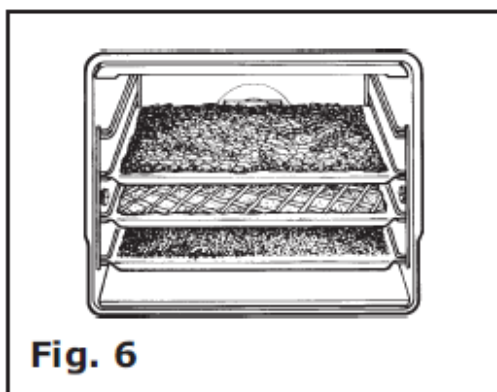
- Переведите функциональную ручку печи в положение:



Активируется вентилятор. Печь начинает разогреваться только после выставления необходимой температуры с помощью ручки термостата.

Приготовление кондитерских изделий

- Циркуляция горячего воздуха в печи обеспечивает мгновенное и однородное распределение тепла.
- Одновременно с кондитерскими изделиями можно готовить также и другие виды продуктов (рыбу, мясо и т.д.). При этом какие-либо запахи от одного вида продуктов к другому не передадутся.
- Приготовление сразу нескольких типов продуктов возможно только в том случае, если температура их приготовления одинакова.
- Рабочую камеру при приготовлении можно открыть в любой момент, при этом не нарушится процесс выпечки даже самых деликатных кондитерских изделий.



Жарка

- Система конвекционного нагрева приводит к частичному изменению способов приготовления с помощью традиционной системы нагревания.
- Отпадает надобность во вращающемся шампуре для жарки. Мясо можно поместить непосредственно на гриль; качество жарки, при этом, будет аналогично приготовлению на шампуре.
- Мясо не надо вращать или иным образом переворачивать. Температура процесса не должна превышать 180-190 °C. Более высокие температуры необходимы только для сильной поджарки мяса, но от этого появляется дым, а сама печь загрязняется.

- Кроме того, при температурах около 180 °С в продуктах сохраняются витамины, снижаются издержки на приготовление; а у пользователя появляется своеобразная дополнительная страховка от совершения ошибок.

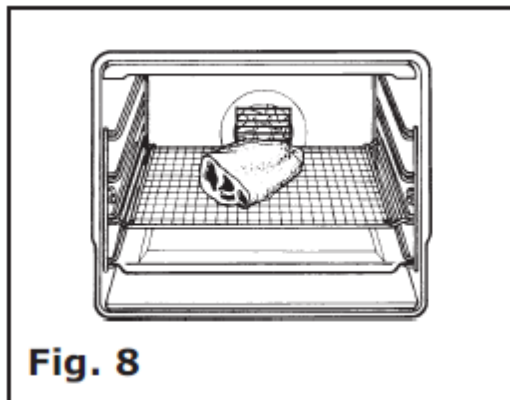


Fig. 8

- Для придания мясу аромата и поджаристой корочки с ровным коричневым колером, намажьте мясо свиным жиром или оберните нарезанным беконом.
- Поместите мясо на гриль рабочей камеры так, чтобы оно располагалось как можно ближе к центру камеры.
- Сразу же поместите поддон для стока жира и сока на противень под грилем, на котором лежит мясо. Индейку и птицу следует готовить как жаркое; при этом спинка птицы должна прилегать к грилю. Если птица имеет большие размеры, налейте четверть литра горячей воды в находящийся ниже гриля поддон для стока.
- Постная дичь готовится непосредственно на противне, предварительно смазанном жиром.
- При приготовлении больших порций жаркого и птицы снижайте температуру на 10-20 градусов.

Оттаивание

- Переведите **функциональную ручку печи** в положение:

	<p>Без нагрева – для приготовления деликатных блюд, таких как сливочные торты, пудинги, пирожные с шоколадной или фруктовой глазурью.</p>
	<p>С нагревом – для приготовления хлеба, сэндвичей, печенья и т.п., переведите ручку термостата печи в положение между 80 и 100 °С.</p>
	<p>Для оттаивания полуфабрикатов переведите ручку термостата печи в положение 200 °С. (продукты будут готовы через 30-40 минут.)</p>

Не открывайте закрытые упаковки или алюминиевую фольгу с продуктами

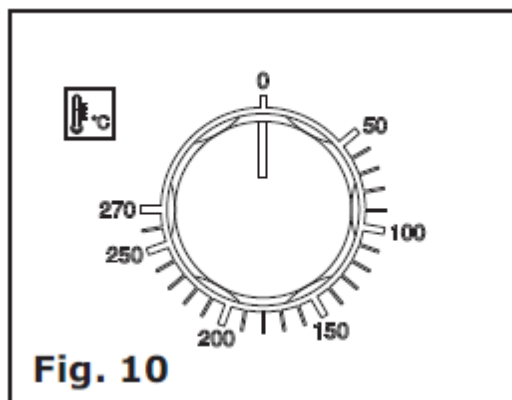
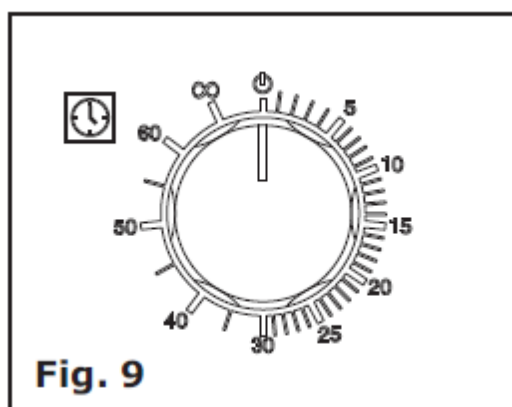
Положение гриля: 2 или 3 уровень.

2.7 Упрощенная модель печи

Упрощенная модель печи не предполагает возможность использования традиционной системы приготовления. Возможно использование функции циркуляции горячего воздуха. Таким образом, эксплуатация печи упрощается, поскольку печь имеет элементы управления только температуры и времени.

Для начала работы следует установить требуемую температуру и время переводя в нужное положение ручки.

Если необходимо только включить режим работы вентилятора, выставьте лишь время работы.



Увлажнение

Печь может быть оборудована системой увлажнения совместно с системой циркуляции горячего воздуха. Для получения желаемой степени увлажнения, необходимо удерживать кнопку-переключатель увлажнителя. Используйте функцию увлажнения максимум в течение 10 секунд. Минимальным интервал должен составлять 120 секунд без использования функции увлажнения.

2.8 Очистка и обслуживание печи

ВАЖНО!

Перед проведением работ с оборудованием убедитесь в том, что оно обесточено.

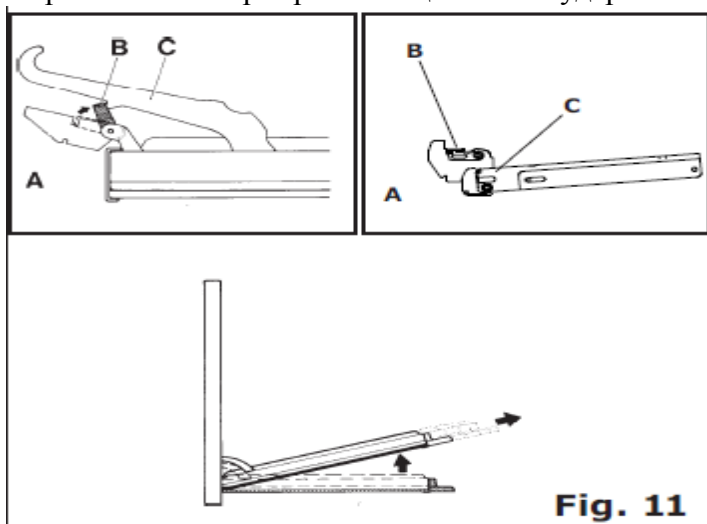
Для обеспечения длительного срока службы оборудования его необходимо периодически тщательно чистить, соблюдая следующие рекомендации:

- Очистку оборудования следует производить сразу же после использования, когда аппарат уже выключен, но остаётся тёплым, т.е. когда жиросодержащий налёт и жировая плёнка, образовавшаяся на стенках камеры благодаря пару, ещё не затвердели и легко поддаются удалению.
- Стальные детали следует чистить подходящими неабразивными средствами, имеющимися в продаже. Категорически не рекомендуется применять средства, содержащие хлор или аммиак. Выполните очистку оборудования от следов моющих средств и смазок, применяемых при обслуживании оборудования для корректной его последующей работы.
- Детали с покрытием и хромированные части следует чистить тканью, смоченной мыльным раствором или раствором жидкого моющего средства, не вызывающего коррозию. Не следует применять металлические ёршики или же моющие средства, содержащие абразивные вещества.

Никогда не применяйте для очистки оборудования сильный напор воды.

Снятие двери

В целях упрощения процесса чистки печи дверцу можно снять. Для этой цели предназначены два подвижных рычажка «В», установленные на петлях «А». Эти рычажки закреплены за шарнирные секции «С» и удерживают дверцу при её полном открытии.



Открыв дверцу, потяните её на себя, выполнив две операции, как показано на рисунке. Для завершения этих операций удерживайте дверцу за обе стороны вблизи шарниров. Для установки дверцы на место отведите шарниры назад в их обычное положение. Перед закрытием дверцы верните в первоначальное положение оба рычажка «В», которые зацепляются за шарниры.

Чистка стекла

Для очистки стекла применяйте только тёплую воду. Не рекомендуется использовать грубые ткани и абразивные средства.

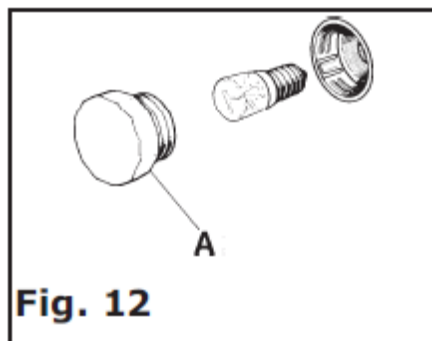
Не очищайте горячее стекло!

Замены деталей

Аппарат не требует какого-либо специального обслуживания. Достаточно убедиться в исправном состоянии проводов, органов управления и электронагревательных элементов. Однако при возникновении необходимости замены некоторых узлов и деталей необходимо проделать нижеследующие операции:

Лампа печи

Открутите защитный колпачок «А» лампы, находящийся на корпусе печи. Сразу же после замены лампы верните колпачок на место.



Нагревательный элемент

Снимается посредством откручивания из варочной камеры, предварительно снимите защиту вентилятора и боковые направляющие. Электрические контакты отключаются с тыльной стороны после удаления задней панели аппарата.

Вентилятор

После снятия задней панели удалите защитную решётку вентилятора с внутренней стороны печи. Для освобождения вентилятора открутите левый винт. Снимите вентилятор, затем открутите три винта, удерживающие мотор.

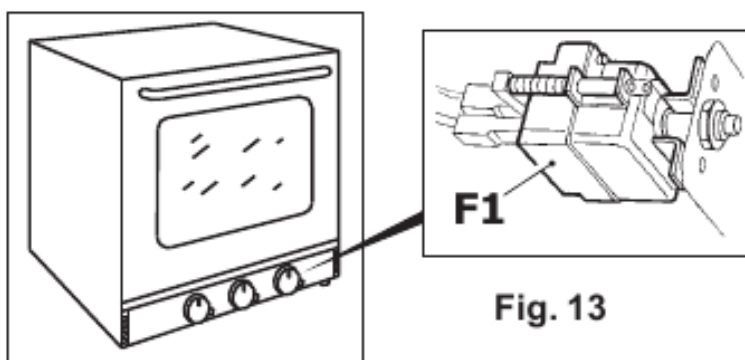
Приборы управления

Доступ к ним возможен после снятия панели управления и корпуса печи.

Дверное уплотнение

Снимите и замените его новым.

Предохранительные устройства



Внимание

Установка и обслуживание печи должно осуществляться сертифицированными специалистами, прошедшими соответствующую подготовку в соответствии с правилами и нормами, действующими в регионе.

Внимание

Производитель не несет никакой ответственности, если правила, содержащиеся в настоящей инструкции, включая нормы безопасности установки электрических устройств и приборов пользователем/установщиком/ специалистом должным образом не соблюдаются.

ГЛАВА III

3.1 Таблица приготовления

В нижеследующей таблице приведены наиболее важные инструкции по приготовлению некоторых основных блюд.

Рекомендуемые значения времени в таблицах примерны. Мы уверены, что после нескольких пробных операций пользователь сможет внести необходимые коррективы для достижения требуемых результатов.

Таблица традиционной системы приготовления

Приготовление	°C	Минуты
Рыба	180-240	в зависимости от размера
Мясо		
Ростбиф	250	30/кг
Жареная телятина	200-220	60/кг
Цыплёнок	200-240	Около 50
Утка или гусь	220	30/кг
Нога барана	250	30/кг
Жареная свинина	250	60/кг
Суфле	20	60/кг
Сладкое		
Сливовый торт	160	50-60
Савойские печенья	160	30-50
Песочное печенье	200	15
Пирожные	250	15
Фруктовый торт	200-220	30
Меренга	100	60
Пудинг	220	30
Круассан	160-180	45

Таблица приготовления на системе циркуляции горячего воздуха

Приготовление	°C	Минуты	Вес, кг
Главные блюда			
Печёная лазанья	200-220	20-25	0,5
Печёная паста	200-220	25-30	0,5
Креольский рис	200-230	20-25	0,5
Пицца	210-230	30-45	0,5
Мясо			
Ростбиф (бык)	170-190	40-60	1-1,2
Жареная телятина	160-180	65-90	1-1,2
Ростбиф (молодой бычок)	170-180	65-90	1-1,2
Жареная свинина	160-170	70-100	1-1,2
Ростбиф (говядина)	180-190	40-45	1-1,5
Жареное мясо ягнёнка	140-160	100-130	1,5
Жареный цыплёнок	180	70-90	1-1,2
Жареная утка	170-180	100-160	1,5-2
Жареный гусь	160-180	120-160	3-3,5
Жареная индейка	160-170	160-240	Около 5
Жареный кролик	160-170	80-100	Около 2
Жареный заяц	170-180	30-50	Около 2

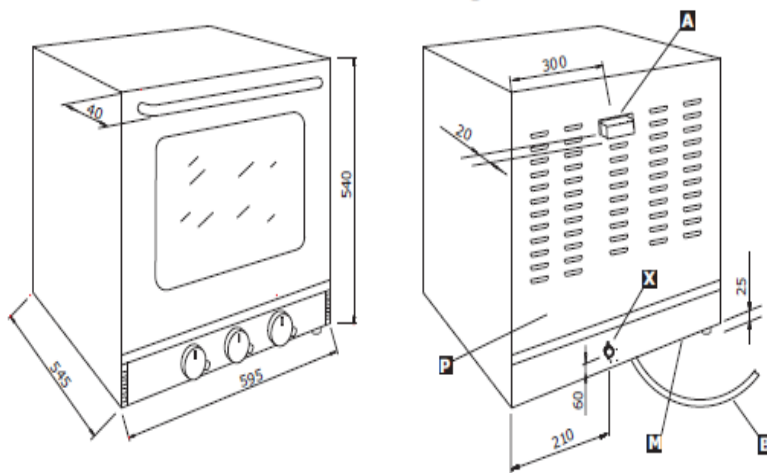


Рыба	160-180	В зависимости от веса	
Сладкая выпечка			
Фруктовый торт	180-200	40-50	
Пирожное-колечко	160-180	35-45	
Пирожное Маргэрет	200-220	40-45	
Бисквит	200-230	25-35	
Лепешка яичная	230-250	30-40	
Круассаны	170-180	40-60	
Штрудель	160	25-35	
Сладкие пирожные (малые)	180-200	20-30	
Яблоки в кляре	180-200	18-25	
Савойский пудинг	170-180	30-40	
Савойское печенье	150-180	50-60	
Тосты	230-250	7	
Хлеб	200-220	40	

ГЛАВА IV

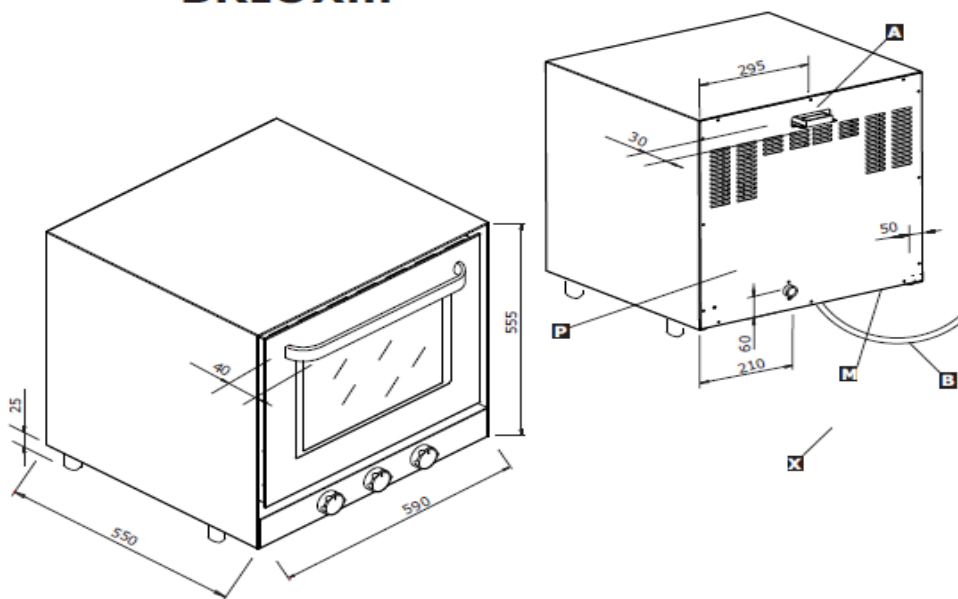
4.1 Схема установки

BRIO...



X	ВВОД ВОДЫ 3/4"
A	ВЫВОД ПАРА 100x25
B	ЭЛЕКТРОПИТАНИЕ
M	ЭКВИПОТЕНЦИАЛЬНАЯ ТОЧКА
P	СНИМАЕМАЯ ПАНЕЛЬ

BRIOX...



X	ВВОД ВОДЫ 3/4"
A	ВЫВОД ПАРА 100x25
B	ЭЛЕКТРОПИТАНИЕ
M	ЭКВИПОТЕНЦИАЛЬНАЯ ТОЧКА
P	СНИМАЕМАЯ ПАНЕЛЬ

4.2 Запасные части, взрывная схема

См. в приложении к оборудованию

4.3 Электрическая схема

См. в приложении к оборудованию