

smart

 **FAEMA**

Via A. Manzoni, 17 - 20082 Binasco (MI) - Italy
Tel. +39 02 90 04 91

faema.com

PUBLIFAEMA 98.1234560



IT/ENG/FR
DEU/ESP/POR

smart



 **FAEMA**



Smart è una macchina versatile, facile nell'uso e nella manutenzione. Le pulsantiere garantiscono una migliore ergonomia e affidabilità. Smart è disponibile nella versione che permette di utilizzare tazze e bicchieri con altezza fino a 12 cm. Smart è disponibile nella versione automatica (A) o nella versione semiautomatica (S).

Smart is a versatile machine, that's easy to use and maintain. The control panel has been designed for improved ergonomics and reliability. Smart is also available as a tall cup version for use with cups up to 12 cm in height (10 oz). Smart is available as an automatic model (A) and a semi-automatic model (S).

Smart est une machine polyvalente, caractérisée par sa simplicité d'utilisation et d'entretien. Les plaques à touches sont beaucoup plus ergonomiques et particulièrement fiables. Smart est aussi disponible dans une version permettant d'utiliser des tasses ou des verres jusqu'à 12 cm de haut. Smart est aussi disponible dans la version automatique (A) ou en version semi-automatique (S).

Smart ist eine vielseitig Maschine, da sie einfach zu benutzen, einzustellen und zu warten ist. Die Schalttafeln garantieren bessere Ergonomie und Zuverlässigkeit. Smart ist auch in der Version verfügbar, bei der Tassen und Gläser mit bis zu 12 cm Höhe verwendet werden können. Smart ist in der automatischen Ausführung (A) oder in der halbautomatischen Ausführung erhältlich (S).

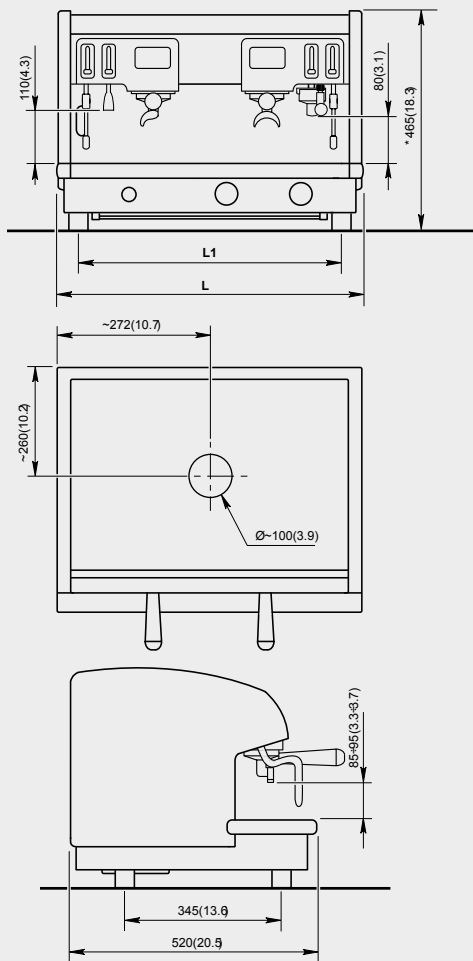
Smart es una máquina versátil, fácil de usar y de mantener. Las teclas garantizan una mejor ergonomía y fiabilidad. Smart está disponible también en la versión que permite utilizar tazas y vasos con altura de hasta 12 cm. Smart está disponible en la versión automática (A) o en la versión semiautomática (S).

Smart é uma máquina versátil, já que seu uso e manutenção são simples. As teclas de selecção garantem uma melhor ergonomia e segurança. Smart está também disponível numa versão que permite utilizar chávenas e copos com uma altura de até 12 cm. Smart está disponível na versão automática (A) ou na versão semi-automática (S).



smart

AUTOMATIC



A/2

L'erogazione avviene secondo dosi precedentemente programmate.

Coffee delivered in pre-programmed doses.

La boisson est délivrée selon des doses programmées précédemment.

Die Ausgabe erfolgt nach zuvor programmierten Mengen.

La erogación es efectuada con dosis precedentemente programadas.

A saída é feita conforme doses programadas anteriormente.

SEMIAUTOMATIC



S/2

L'erogazione è attivata e disattivata dall'operatore.

Coffee delivery started and stopped by user.

C'est l'opérateur qui met en route et qui arrête la délivrance de la boisson.

Die Ausgabe wird vom Bediener ein- und ausgeschaltet.

La erogación es activada y desactivada por el operador.

A saída é ativada e desativada pelo operador.



SMART

		A/2	S/2
Capacità Caldaia <i>Boiler Capacity</i> <i>Capacité de la chaudière</i> <i>Kesselkapazität</i> <i>Capacidad caldera</i> <i>Capacidade caldeira</i>	(l)	11	11
Larghezza x Profondità x Altezza <i>Width x Depth x Height</i> <i>Largeur x Profondeur x Hauteur</i> <i>Breite x Tiefe x Höhe</i> <i>Longitud x Profundidad x Altura</i> <i>Largura x Profundidade x Altura</i>	(mm/in)	655 x 534 x 555 25,8 x 21 x 21,9	655 x 534 x 555 25,8 x 21 x 21,9
Peso <i>Weight</i> <i>Poids</i> <i>Gewicht</i> <i>Peso</i> <i>Peso</i>	(kg/lb)	55 / 121,25	55 / 121,25
Voltaggio <i>Supply voltage</i> <i>Voltage</i> <i>Spannung</i> <i>Alimentación</i> <i>Alimentação</i>		380-415V3N	380-415V3N
Potenza massima a <i>Max. power at</i> <i>Puissance maximum à</i> <i>Installierte Leistung bei</i> <i>Potencia máxima a</i> <i>Potência máxima a</i>	(W)	5000 - 5900	5000 - 5900

Optional
Automatic

Cappuccinomatic

Scaldatasse / *Electrical cup-warmer / Chauffe-tasses électrique*
Elektrischer Tassenwärmer / Calienta-tazas / Aqueita-chávenas

Versione bicchieri alti / *Tall cup version / Version pour verres hauts*
Erhöhte Version / Versión vasos altos / Versão copos altos

Semiautomatic

Scaldatasse / *Electrical cup-warmer / Chauffe-tasses électrique*
Elektrischer Tassenwärmer / Calienta-tazas / Aqueita-chávenas

Versione bicchieri alti / *Tall cup version / Version pour verres hauts*
Erhöhte Version / Versión vasos altos / Versão copos altos

FEATURES

Automatic

Ogni gruppo è dotato di quattro tasti di selezione dosati e di uno per l'erogazione continua ON/OFF. 2 lance vapore multidirezionali.

Erogatore acqua calda in acciaio inox (erogazione dosata - 1 selezione a leva).

Autolivello acqua in caldaia.

Manometro a doppia scala per il controllo della pressione della pompa e della caldaia.

Each group features four selections with programmable shot dosing and one continuous delivery/stop push button.

2 multidirectional steam wands.

Stainless steel hot water wand (dosed delivery - 1 lever selection).

Automatic boiler fill.

Pump and boiler pressure double gauge.

Chaque groupe est équipé de 4 sélections à dosage programmable et d'une touche à débit continu marche / arrêt.

2 tuyaux vapeur orientables.

Tuyau eau chaude en acier inox (débit dosé - 1 sélection à levier).

Niveau chaudière automatique.

Manomètre double pour le contrôle de la pression de la pompe et de la chaudière.

Jede Gruppe ist mit 4 Wahlmöglichkeiten mit vorprogrammierter Ausgabemenge und einer Drucktaste für stufenlose Kaffeeausgabe und Stop-Funktion versehen.

2 360° schwenkbare Dampfhähne.

Inox-Teewasserhahn (dosierte Ausgabe - 1 Hebelauswahl).

Automatischer Kesselwasser-Niveauregler.

Doppel Manometer für Pumpe - und Kesseldruckkontrolle.

Cada grupo está equipado con 4 pulsadores de selección dosificados y uno de erogación continua erogación/stop.

2 tubos vapor móviles.

Tubo agua caliente en acero inox (erogación dosificada - 1 selección a palanca).

Autonivel agua en caldera.

Manómetro doble para controlar la presión de la bomba y de la caldera.

Cada grupo está equipado com 4 teclas de selecção doseadas e com uma de distribuição contínua distribuição/stop.

2 tubos vapor móveis.

Tubo água quente em aço inox (distribuição doseada - 1 selecção a alavanca).

Autonivelador água na caldeira.

Manómetro doble para controlar a pressão da bomba e da caldeira.

Semiautomatic

Ogni gruppo è dotato di un tasto per l'erogazione continua ON/OFF.

2 lance vapore multidirezionali.

Erogatore acqua calda in acciaio inox (erogazione continua)

Autolivello acqua in caldaia.

Manometro a doppia scala per il controllo della pressione della pompa e della caldaia.

Each group features one continuous delivery/stop push button.

2 multidirectional steam wands.

Stainless steel hot water wand (continuous delivery).

Automatic boiler fill.

Pump and boiler pressure double gauge.

Chaque groupe est équipé d'une touche à débit continu marche / arrêt.

2 tuyaux vapeur orientables.

Tuyau eau chaude en acier inox (débit continu).

Niveau chaudière automatique.

Manomètre double pour le contrôle de la pression de la pompe et de la chaudière.

Jede Gruppe ist mit einer Drucktaste für stufenlose Kaffeeausgabe und Stop-Funktion versehen.

2 360° schwenkbare Dampfhähne.

Inox-Teewasserhahn (stufenlose Ausgabe).

Automatischer Kesselwasser-Niveauregler.

Doppel Manometer für Pumpe - und Kesseldruckkontrolle.

Cada grupo está equipado con un pulsador de erogación continua erogación/stop.

2 tubos vapor móviles.

Tubo agua caliente en acero inox (erogación continua).

Autonivel agua en caldera.

Manómetro doble para controlar la presión de la bomba y de la caldera.

Cada grupo está equipado com uma tecla de distribuição contínua distribuição/stop.

2 tubos vapor móveis.

Tubo água quente em aço inox (distribuição contínua).

Autonivelador água na caldeira.

Manómetro doble para controlar a pressão da bomba e da caldeira.

Il costruttore si riserva il diritto di modificare senza preavviso le caratteristiche delle apparecchiature trattate in questa pubblicazione / The manufacturer reserves the right to modify the appliances presented in this publication without notice / Der Hersteller behält sich das Recht vor, die in dieser Broschüre vorgelegten Geräte ohne Voranzeige zu ändern / Le Fabricant se réserve le droit de modifier sans préavis les caractéristiques des appareils présentés dans cette publication / El fabricante se reserva el derecho de modificar sin preaviso las características de las máquinas tratadas en este manual / O fabricante reserva-se o direito de modificar, sem aviso prévio, as máquinas tratadas neste manual.

