



# Rubinetterie del Friuli

dal 1952 rubinetterie per grandi impianti



*2009*

## *Il Catalogo generale*

The general catalogue \_ Le catalogue général \_ El catálogo general



# ***Gli argomenti***

The arguments \_ Les arguments \_ Los argumentos

## ***L'Azienda***

The Company \_ L'Entreprise \_ La empresa

04 > 08

## ***Rubinetterie per lavelli***

Taps for sinks \_ Robinetterie d'éviers \_ Griferia de cocina

09 > 42

## ***Gruppi doccia***

Shower units \_ Groupes douchette \_ Grupos de ducha

43 > 52

## ***Erogatori***

Nozzless \_ Becs de robinet \_ Grifos

53 > 62

## ***Rubinetti di scarico***

Drain cocks \_ Robinets de vidange \_ Llaves de desagüe

63 > 70

## ***Gruppi sicurezza per vapore***

Steam pressure safety valves \_ Groupes de sûreté pour vapeur \_ Grupos de seguridad para vapor

71 > 80

## ***Pilette e Tubi troppo pieno***

Drain and overflow pipes \_ Bondes et tuyaux de trop-plein \_ Cono de descarga y rebosaderos

81 > 90

## ***Cerniere per coperchi***

Hinges for lids \_ Charnieres pour couvercles \_ Goznes para tapas

91 > 94

## ***Rubinetti di arresto e livello - Valvole a sfera***

Stop and level cocks - Ball valves \_ Robinets d'arret e de niveau - Soupapes a bille  
\_ Llaves de paso y de nivel - Válvulas de bola

95 > 102

## ***Accessori e ricambi***

Accessories and spare parts \_ Accessoires et pieces detachées \_  
Accesorios y repuesto

103 > 123





## L'Azienda

*Born in 1952 Rubinetterie del Friuli srl has a well established experience in taps and fittings for professional appliances, offering a wide range of articles for the professional catering market.*

*Since its establishment the company has followed an evolutionary process in developing its productive structure by investing in new technology and training qualified personnel to guarantee a product which is always innovative.*

*By the factory in Spilimbergo, about one hour from the Venice airport, the modern fleet of cars and the 55 old years old know how, assure a fast answer at all clients requests.*

*The family company, at the third generation, holds a leading position on the catering equip-*

**N**ata nel 1952 la Rubinetterie del Friuli srl vanta un'esperienza consolidata nel settore della rubinetteria per grandi impianti, offrendo un'ampia gamma di articoli destinata al mercato della ristorazione collettiva.

Dalla fondazione ad oggi l'azienda ha seguito un percorso evolutivo di potenziamento della struttura produttiva investendo nelle nuove tecnologie e formando personale qualificato, a garanzia di un prodotto sempre all'avanguardia.

Nello stabilimento di Spilimbergo, a circa un'ora di autostrada dall'aeroporto di Venezia, il moderno parco macchine e il know how accumulato in quasi 55 anni di esperienza, permettono di fare fronte alle più frammentate richieste della clientela. La famiglia Bisaro, giunta oramai alla terza generazione, dirige personalmente l'azienda, che occupa una posizione di rilievo nella nicchia di mercato della rubinetteria professionale: gruppi doccia per prelavaggio stoviglie, rubinetti di scarico, valvole di sicurezza e ogni altro accessorio realizzato anche su disegno del cliente.

Negli ultimi anni la crescita dell'azienda vanta una netta propensione verso i mercati internazionali, grazie alla partecipazione alle più importanti fiere del settore, la piccola realtà friulana esporta in tutto il mondo, facendosi apprezzare per il suo prodotto, ma anche per il servizio offerto, che garantisce consegne rapide ed un ottimo rapporto qualità prezzo.

L'ottica sempre più rivolta alla soddisfazione di un cliente globale non ha intaccato i valori dell'azienda, che sta vivendo il suo momento di espansione con la serietà e la professionalità di sempre.

## The Company

*ments market: shower sets for the dishwasher pre-wash cycle, drain cocks, safety valves and every spare part that we can realize on the customer drawing.*

*In the last years the company has clearly inclined towards international markets due to its participation to the most important trade fairs of this sector. This small reality, in Friuli, exports all over the world and is appreciated for its product and also for its service which guarantees speedy deliveries and a very good relation between quality and price.*

*Focusing on the global customer satisfaction has not affected the values of the company which is living through this expansion with its usual reliability and professional competence.*

# Rubinetterie del Friuli

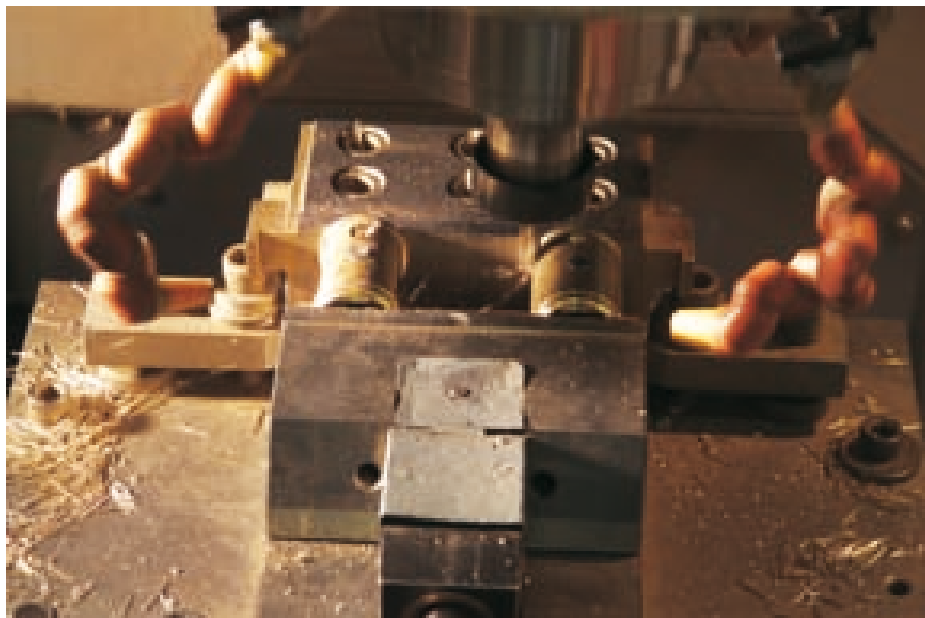
dal 1952 rubinetterie per grandi impianti



# Dove siamo

Where we are

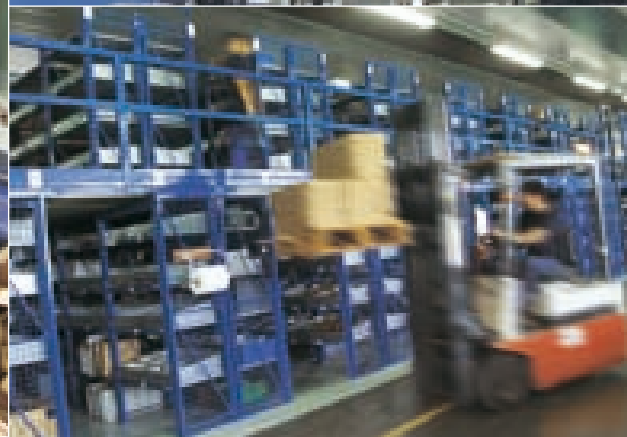




## *L'Azienda*

The Company \_ L'Entreprise \_ La Empresa





**Rubinerie del Friuli**  
dal 1952 rubinerie per grandi impianti





## *Rubinerie per lavelli*

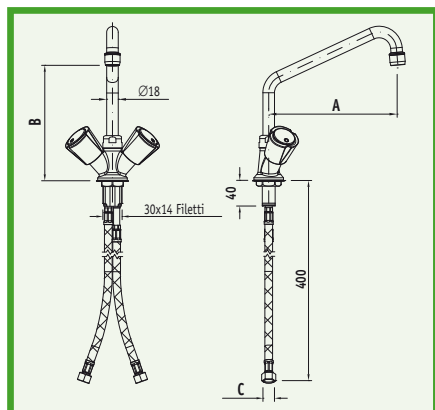
Taps for sinks \_ Robinetterie d'eviers \_ Griferia de cocina





## Rubinetto miscelatore monoforo

Monobloc mixer tap  
Mélangeur monotrou  
Mezclador con orificio único



### Caratteristiche Tecniche

Peso: **Kg 1.25**

Portata massima a 4 Bar:  
**21 L/min**

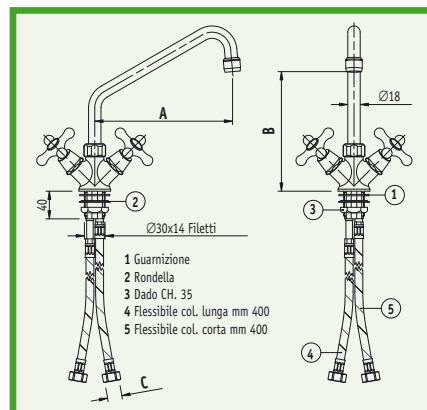
Diametro foro di fissaggio:  
**MIN. mm 30 MAX. mm 32**

Attacco maniglia broccia:  
**8x20**

A (mm)	B (mm)	C (in)	Codice
200	175	3/8" F	<b>00101202</b>
250	200	3/8" F	<b>00101252</b>
300	225	3/8" F	<b>00101302</b>
Senza canna		3/8" F	<b>00101002</b>
200	175	1/2" F	<b>00101203</b>
250	200	1/2" F	<b>00101253</b>
300	225	1/2" F	<b>00101303</b>
Senza canna		1/2" F	<b>00101003</b>
Per attacco gruppo doccia		3/8" M	<b>00101012</b>
Per attacco gruppo doccia		1/2" M	<b>00101013</b>

## Rubinetto miscelatore monoforo comandi a croce

Monobloc mixer tap  
with cross tape heads  
Mélangeur monotrou  
avec manettes a croisillon  
Mezclador con orificio único  
mandos en cruz



### Caratteristiche Tecniche

Peso: **Kg 1.25**

Portata massima a 4 Bar:  
**21 L/min**

Diametro foro di fissaggio:  
**MIN. mm 30 MAX. mm 32**

Attacco maniglia broccia:  
**8x20**

A (mm)	B (mm)	C (in)	Codice
200	175	3/8" F	<b>00102202</b>
250	200	3/8" F	<b>00102252</b>
300	225	3/8" F	<b>00102302</b>
Senza canna		3/8" F	<b>00102002</b>
200	175	1/2" F	<b>00102203</b>
250	200	1/2" F	<b>00102253</b>
300	225	1/2" F	<b>00102303</b>
Senza canna		1/2" F	<b>00102003</b>
Per attacco gruppo doccia		3/8" M	<b>00102012</b>
Per attacco gruppo doccia		1/2" M	<b>00102013</b>

## Rubinerterie per lavelli

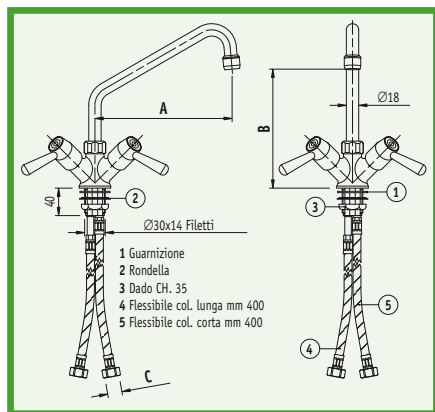
Taps for sinks \_ Rubinerterie d'éviers \_ Griferia de cocina



## Rubinetto miscelatore monoforo comandi 1/4 di giro



Monobloc mixer tap with 1/4<sup>th</sup> turn heads  
 Mélangeur monotrou avec manettes 1/4 de tour  
 Mezclador con orificio único mandos 1/4 de vuelta



### Caratteristiche Tecniche

Peso: **Kg 1.25**

Portata massima a 4 Bar:  
**21 L/min**

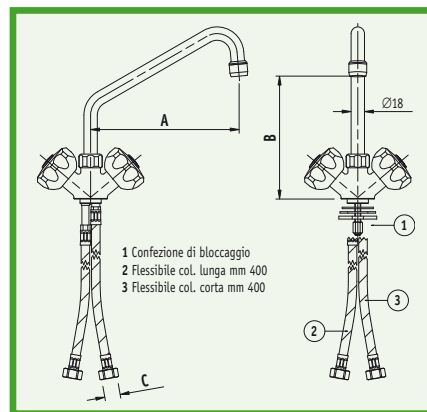
Diametro foro di fissaggio:  
**MIN. mm 30 MAX. mm 32**

Attacco maniglia broccia:  
**8x20**

## Rubinetto miscelatore monoforo Eco



Monobloc mixer tap Eco  
 Mélangeur monotrou Eco  
 Mezclador con orificio único Eco



### Caratteristiche Tecniche

Peso: **Kg 1.20**

Portata massima a 4 Bar:  
**17 L/min**

Diametro foro di fissaggio:  
**MIN. mm 30 MAX. mm 34**

Attacco maniglia broccia:  
**8x20**

A (mm)	B (mm)	C (in)	Codice
200	175	3/8" F	<b>00103202</b>
250	200	3/8" F	<b>00103252</b>
300	225	3/8" F	<b>00103302</b>
Senza canna		3/8" F	<b>00103002</b>
200	175	1/2" F	<b>00103203</b>
250	200	1/2" F	<b>00103253</b>
300	225	1/2" F	<b>00103303</b>
Senza canna		1/2" F	<b>00103003</b>
Per attacco gruppo doccia		3/8" M	<b>00103012</b>
Per attacco gruppo doccia		1/2" M	<b>00103013</b>

A (mm)	B (mm)	C (in)	Codice
200	165	3/8" F	<b>00201202</b>
250	190	3/8" F	<b>00201252</b>
300	215	3/8" F	<b>00201302</b>
Senza canna		3/8" F	<b>00201002</b>
200	165	1/2" F	<b>00201203</b>
250	190	1/2" F	<b>00201253</b>
300	215	1/2" F	<b>00201303</b>
Senza canna		1/2" F	<b>00201003</b>
Per attacco gruppo doccia		3/8" M	<b>00201012</b>
Per attacco gruppo doccia		1/2" M	<b>00201013</b>

# Rubinerterie per lavelli

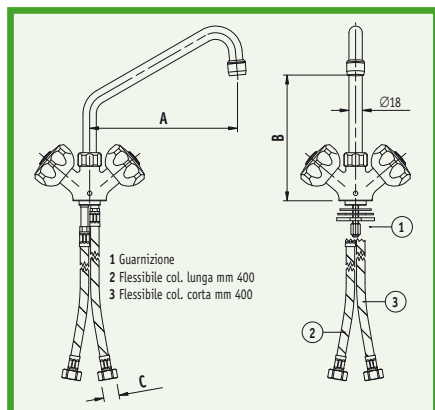
Taps for sinks \_ Rubinerterie d'éviers \_ Griferia de cocina



## Rubinetto miscelatore monoforo Eco tipo grande



Monobloc mixer tap Eco large type  
Mélangeur Eco monotrou grand  
Mezclador con orificio único Eco de tipo grande



### Caratteristiche Tecniche

Peso: **Kg 1.50**

Portata massima a 4 Bar:  
**16 L/min**

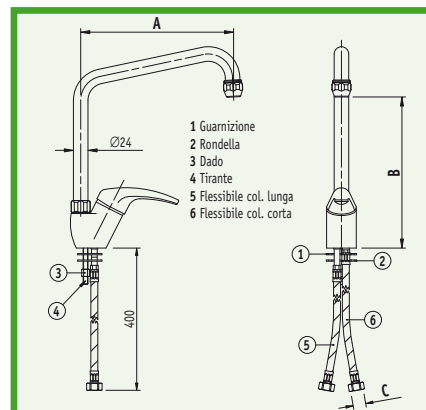
Diametro foro di fissaggio:  
**MIN. mm 31 MAX. mm 34**

Attacco maniglia broccia:  
**8x20**

## Rubinetto miscelatore monoforo monocomando Euro canna snodabile Ø24



Monobloc single lever mixer tap Euro with adjustable spout Ø24  
Mélangeur Euro monotrou monocommande a bec mobile Ø24  
Mezclador monomando con orificio único Euro, caño orientable Ø24



### Caratteristiche Tecniche

Peso: **Kg 1.90**

Portata massima a 4 Bar:  
**18 L/min**

Diametro foro di fissaggio:  
**MIN. mm 35 MAX. mm 36**

Attacco leva: **10x10.5 mm**

A (mm)	B (mm)	C (in)	Codice
200	180	3/8" F	<b>00204202</b>
250	205	3/8" F	<b>00204252</b>
300	230	3/8" F	<b>00204302</b>
Senza canna		3/8" F	<b>00204002</b>
200	180	1/2" F	<b>00204203</b>
250	205	1/2" F	<b>00204253</b>
300	230	1/2" F	<b>00204303</b>
Senza canna		1/2" F	<b>00204003</b>
Per attacco gruppo doccia		3/8" M	<b>00204012</b>
Per attacco gruppo doccia		1/2" M	<b>00204013</b>

A (mm)	B (mm)	C (in)	Codice
200	235	3/8" F	<b>00205202</b>
280	275	3/8" F	<b>00205432</b>
Senza canna		3/8" F	<b>00205002</b>
200	235	1/2" F	<b>00205203</b>
280	275	1/2" F	<b>00205433</b>
Senza canna		1/2" F	<b>00205003</b>
Per attacco gruppo doccia		3/8" M	<b>00205102</b>
Per attacco gruppo doccia		1/2" M	<b>00205103</b>

## Rubinetterie per lavelli

Taps for sinks \_ Robinetterie d'éviers \_ Griferia de cocina



## Rubinetto miscelatore monoforo monocomando Euro canna snodabile Ø18



Monobloc single lever mixer tap Euro with adjustable spout Ø18

Mélangeur Euro monotrou monocommande a bec mobile Ø18

Mezclador monomando con orificio único Euro, caño orientable Ø18

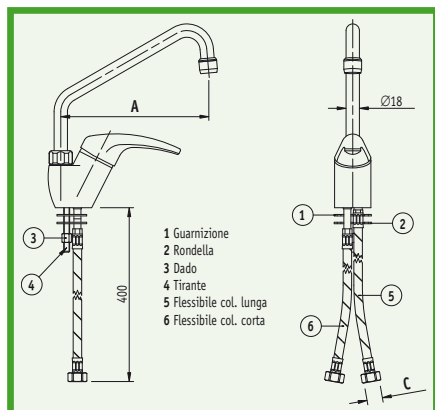
## Rubinetto miscelatore monoforo monocomando Euro leva corta canna Ø24



Monobloc single short lever mixer tap Euro with adjustable spout Ø24

Mélangeur Euro monotrou monocommande a bec mobile Ø24 levier court

Mezclador monomando con orificio único Euro, caño orientable Ø24 y palanca corta



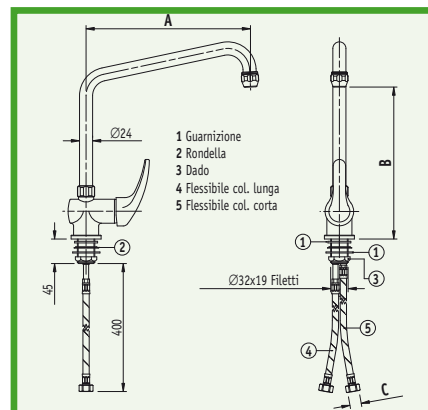
### Caratteristiche Tecniche

Peso: **Kg 1.70**

Portata massima a 4 Bar:  
**18 L/min**

Diametro foro di fissaggio:  
**MIN. mm 35 MAX. mm 36**

Attacco leva: **10x10.5 mm**



### Caratteristiche Tecniche

Peso: **Kg 2.15**

Portata massima a 4 Bar:  
**18 L/min**

Diametro foro di fissaggio:  
**MIN. mm 32 MAX. mm 35**

Attacco leva: **10x10.5 mm**

A (mm)	B (mm)	C (in)	Codice
200	190	3/8" F	<b>00205212</b>
250	215	3/8" F	<b>00205252</b>
300	240	3/8" F	<b>00205302</b>
Senza canna		3/8" F	<b>00205002</b>
200	190	1/2" F	<b>00205213</b>
250	215	1/2" F	<b>00205253</b>
300	240	1/2" F	<b>00205303</b>
Senza canna		1/2" F	<b>00205003</b>
Per attacco gruppo doccia		3/8" M	<b>00205102</b>
Per attacco gruppo doccia		1/2" M	<b>00205103</b>

A (mm)	B (mm)	C (in)	Codice
200	250	3/8" F	<b>00206402</b>
280	290	3/8" F	<b>00206432</b>
Senza canna		3/8" F	<b>00206012</b>
200	250	1/2" F	<b>00206403</b>
280	290	1/2" F	<b>00206433</b>
Senza canna		1/2" F	<b>00206013</b>
Per attacco gruppo doccia		3/8" M	<b>00206102</b>
Per attacco gruppo doccia		1/2" M	<b>00206103</b>

# Rubinerterie per lavelli

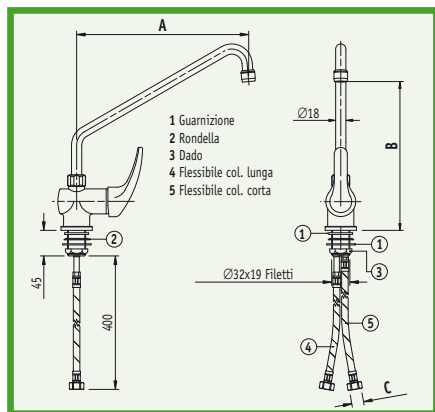
Taps for sinks \_ Robinetterie d'éviers \_ Griferia de cocina



## Rubinetto miscelatore monoforo monocomando Euro leva corta canna Ø18



Monobloc single short lever mixer tap Euro with adjustable spout Ø18  
 Mélangeur Euro monotrou monocommande a bec mobile Ø18 levier court  
 Mezclador monomando con orificio único Euro, caño orientable Ø18 y palanca corta



### Caratteristiche Tecniche

Peso: **Kg 1.95**

Portata massima a 4 Bar:  
**18 L/min**

Diametro foro di fissaggio:  
**MIN. mm 32 MAX. mm 35**

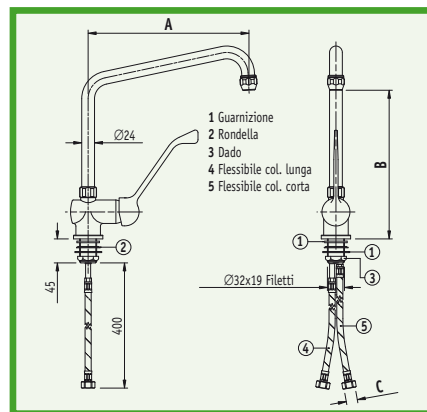
Attacco leva: **10x10.5 mm**

A (mm)	B (mm)	C (in)	Codice
200	210	3/8" F	<b>00206212</b>
250	235	3/8" F	<b>00206262</b>
300	260	3/8" F	<b>00206312</b>
Senza canna		3/8" F	<b>00206012</b>
200	210	1/2" F	<b>00206213</b>
250	235	1/2" F	<b>00206263</b>
300	260	1/2" F	<b>00206313</b>
Senza canna		1/2" F	<b>00206013</b>
Per attacco gruppo doccia		3/8" M	<b>00206102</b>
Per attacco gruppo doccia		1/2" M	<b>00206103</b>

## Rubinetto miscelatore monoforo monocomando Euro leva lunga, canna Ø24



Monobloc single lever mixer tap Euro with adjustable spout Ø24  
 Mélangeur Euro monotrou monocommande a bec mobile Ø24 levier arrondi  
 Mezclador monomando con orificio único Euro, caño orientable Ø24 y palanca curva



### Caratteristiche Tecniche

Peso: **Kg 2.20**

Portata massima a 4 Bar:  
**18 L/min**

Diametro foro di fissaggio:  
**MIN. mm 32 MAX. mm 35**

Attacco leva: **10x10.5 mm**

A (mm)	B (mm)	C (in)	Codice
280	290	3/8" F	<b>00206532</b>
Senza canna		3/8" F	<b>00206002</b>
280	290	1/2" F	<b>00206533</b>
Senza canna		1/2" F	<b>00206003</b>
Per attacco gruppo doccia		3/8" M	<b>00206112</b>
Per attacco gruppo doccia		1/2" M	<b>00206113</b>

## Rubinerterie per lavelli

Taps for sinks \_ Rubinerterie d'éviers \_ Griferia de cocina



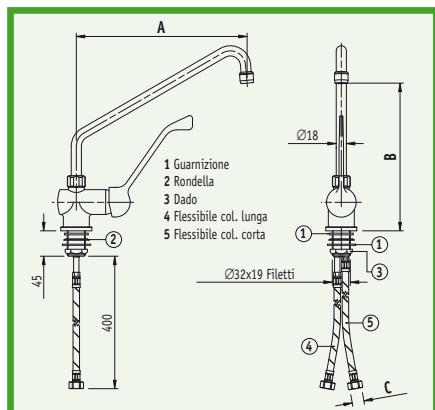
## Rubinetto miscelatore monoforo monocomando Euro leva lunga canna Ø18



Monobloc single lever mixer tap Euro with adjustable spout Ø18

Mélangeur Euro monotrou monocommande a bec mobile Ø18 levier arrondi

Mezclador monomando con orificio único Euro, caño orientable Ø18 y palanca curva



### Caratteristiche Tecniche

Peso: **Kg 2.00**

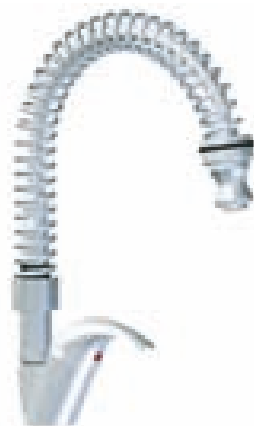
Portata massima a 4 Bar:  
**18 L/min**

Diametro foro di fissaggio:  
**MIN. mm 32 MAX. mm 35**

Attacco leva: **10x10.5 mm**

A (mm)	B (mm)	C (in)	Codice
300	260	3/8" F	<b>00206302</b>
Senza canna		3/8" F	<b>00206002</b>
300	260	1/2" F	<b>00206303</b>
Senza canna		1/2" F	<b>00206003</b>
Per attacco gruppo doccia		3/8" M	<b>00206112</b>
Per attacco gruppo doccia		1/2" M	<b>00206113</b>

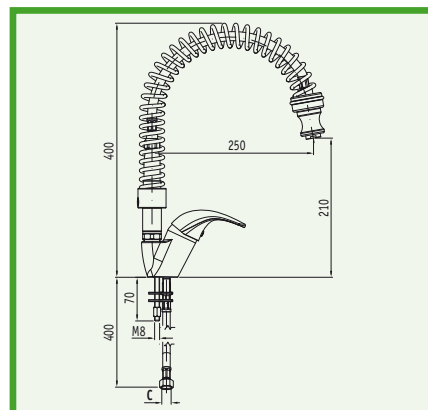
## Rubinetto miscelatore monocomando Molly



Monobloc single short lever mixer tap Molly

Mélangeur monotrou monocommande Molly

Mezclador monomando con orificio único Molly



### Caratteristiche Tecniche

Peso: **Kg 3.00**

Portata massima a 4 Bar:  
**18 L/min**

Diametro foro di fissaggio:  
**MIN. mm 35 MAX. mm 36**

Attacco leva: **10x10.5 mm**

A (mm)	B (mm)	C (in)	Codice
		3/8" F	<b>00132002</b>
		1/2" F	<b>00132003</b>

# Rubinerterie per lavelli

Taps for sinks \_ Robinetterie d'éviers \_ Griferia de cocina

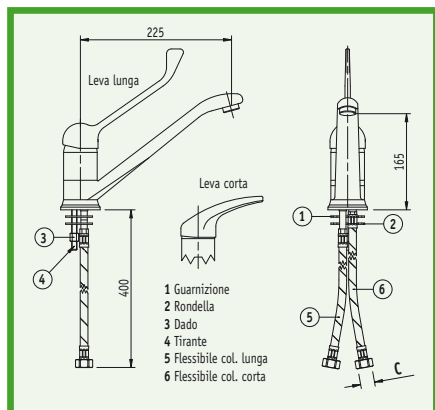


## Rubinetto miscelatore monoforo monocomando Euro bocca fusa girevole

Monobloc single-lever mixer tap Euro with rotating cast outlet

Mélangeur Euro monotrou monocommande a bec fondu mobile

Mezclador monomando con orificio único Euro y caño fondido giratorio



### Caratteristiche Tecniche

Peso: **Kg 2.00**

Portata massima a 4 Bar:  
**17 L/min**

Diametro foro di fissaggio:  
**MIN. mm 32 MAX. mm 35**

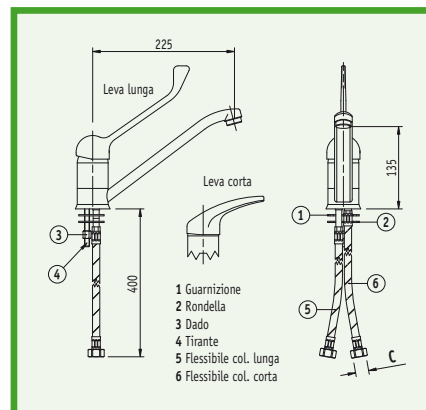
Attacco leva: **10x10.5 mm**

## Rubinetto miscelatore monoforo monocomando Euro bocca in tubo girevole

Monobloc single-lever mixer tap Euro with rotating cast outlet

Mélangeur Euro monotrou monocommande a bec tube mobile

Mezclador monomando con orificio único Euro en caño giratorio



### Caratteristiche Tecniche

Peso: **Kg 1.40**

Portata massima a 4 Bar:  
**17 L/min**

Diametro foro di fissaggio:  
**MIN. mm 31 MAX. mm 35**

Attacco leva: **10x10.5 mm**

Tipo di leva	C (in)	Codice
Corta	3/8" F	00207212
Lunga	3/8" F	00207202
Corta	1/2" F	00207213
Lunga	1/2" F	00207203

Tipo di leva	C (in)	Codice
Corta	3/8" F	00211222
Lunga	3/8" F	00208333
Corta	1/2" F	00211223
Lunga	1/2" F	00208223

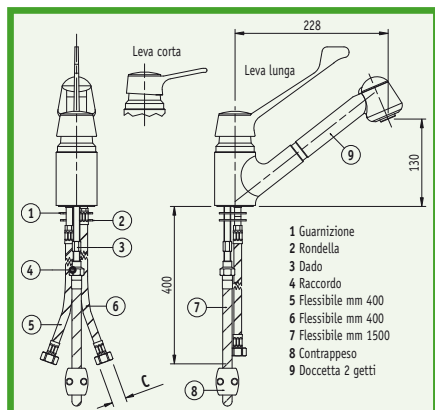
## Rubinerie per lavelli

Taps for sinks \_ Rubinerie d'éviers \_ Griferia de cocina



## Rubinetto miscelatore monoforo monocomando Eco, doccia estraibile

Monobloc single-lever mixer tap with detachable shower handset  
 Mélangeur Eco monotrou monocommande avec douchette extractible  
 Mezclador monomando con orificio único Eco y ducha extraíble



### Caratteristiche Tecniche

Peso: **Kg 3.00**

Portata massima a 4 Bar:  
**18 L/min**

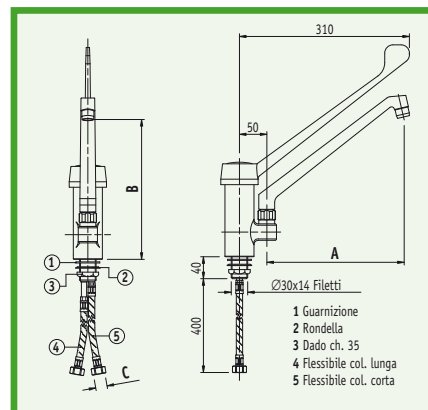
Diametro foro di fissaggio:  
**MIN. mm 35 MAX. mm 40**

Attacco leva quadro:  
**8x8 mm**

Tipo di leva	Colore doccia	C (in)	Codice
Corta	Bianca	3/8" F	00212232
Lunga	Bianca	3/8" F	00209332
Corta	Cromata	3/8" F	00209102
Lunga	Cromata	3/8" F	00209202
Corta	Bianca	1/2" F	00212233
Lunga	Bianca	1/2" F	00209233
Corta	Cromata	1/2" F	00209103
Lunga	Cromata	1/2" F	00209203

## Rubinetto miscelatore monoforo monocomando

Monobloc single-lever mixer tap  
 Mélangeur monotrou monocommande  
 Mezclador monomando con orificio único



### Caratteristiche Tecniche

Peso: **Kg 3.00**

Portata massima a 4 Bar:  
**22 L/min**

Diametro foro di fissaggio:  
**MIN. mm 30 MAX. mm 32**

Attacco leva: **9x9 mm**

A (mm)	B (mm)	C (in)	Cod. rubinetto	Cod. leva
200	210	3/8" F	00120020	3610337X
250	250	3/8" F	00120030	3610337X
200	210	1/2" F	00121020	3610337X
250	250	1/2" F	00121030	3610337X

# Rubinerterie per lavelli

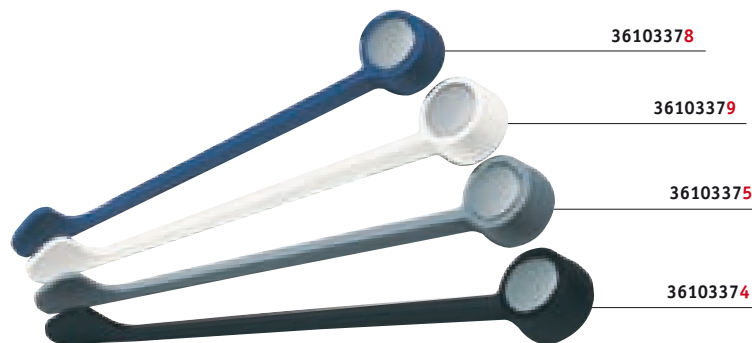
Taps for sinks \_ Rubinerterie d'éviers \_ Griferia de cocina





## Rubinetto miscelatore monoforo monocomando slim

Monobloc single-lever mixer tap slim  
Mélangeur slim monotrou monocommande  
Mezclador monomando con orificio ùnoco slim



### Cartuccia

Cartridge / Cartouche / Cartucho



#### Caratteristiche Tecniche

Peso: **Kg 2.20**

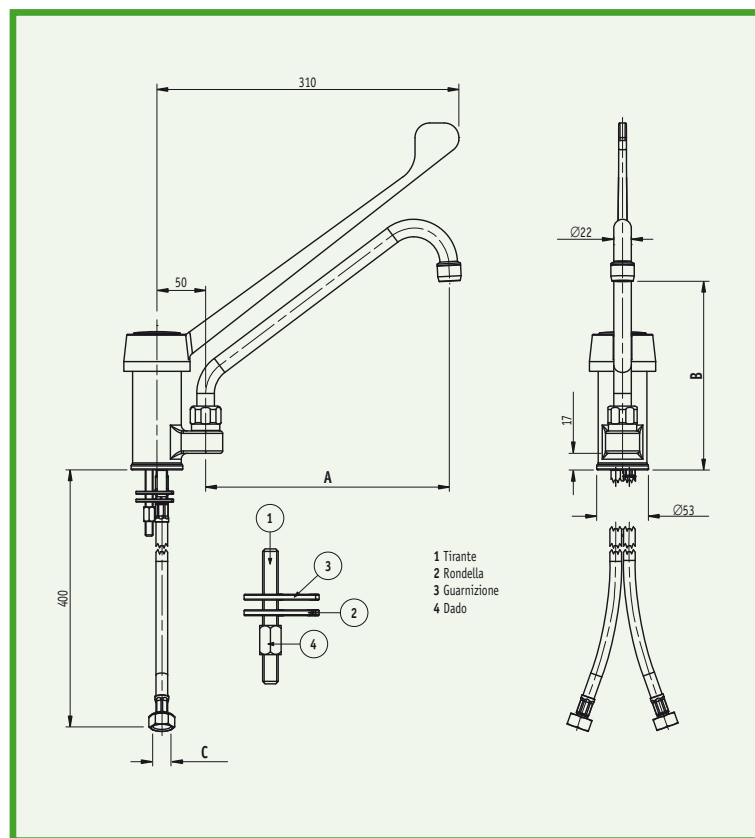
Portata massima a 4 Bar:  
**22 L/min**

Diametro foro di fissaggio:  
**MIN. mm 30 MAX. mm 32**

Attacco leva: **9x9 mm**

Tipo GX40	Codice
Quadro 8x7 e 9x9	<b>36100846</b>

A (mm)	B (mm)	C (in)	Cod. rubinetto	Cod. leva
200	155	3/8" M	<b>00170020</b>	<b>3610337X</b>
250	195	3/8" M	<b>00170030</b>	<b>3610337X</b>
200	155	1/2" M	<b>00171020</b>	<b>3610337X</b>
250	195	1/2" M	<b>00171030</b>	<b>3610337X</b>



## Rubinerterie per lavelli

Taps for sinks \_ Robinetterie d'éviers \_ Griferia de cocina



## Rubinetto miscelatore monoforo monocomando con attacco doccia

Monobloc single-lever mixer tap for attachment to shower units  
 Mélangeur monotrou monocommande pour raccord groupes douchette  
 Mezclador monomando con orificio único para conexión grupos de ducha

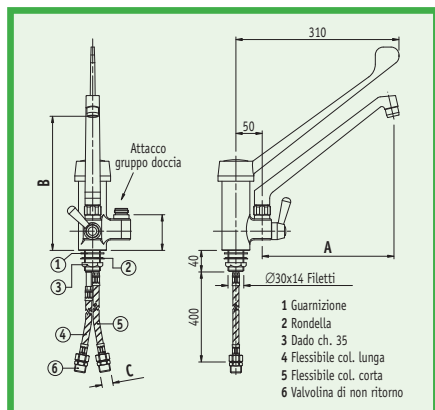


36103378

36103379

36103375

36103374



### Caratteristiche Tecniche

Peso: **Kg 3.50**

Portata massima a 4 Bar:  
**22 L/min**

Diametro foro di fissaggio:  
**MIN. mm 30 MAX. mm 32**

Attacco leva: **9x9 mm**

A (mm)	B (mm)	C (in)	Cod. rubinetto	Cod. leva
200	210	3/8" M	00122020	3610337X
250	250	3/8" M	00122030	3610337X
200	210	1/2" M	00123020	3610337X
250	250	1/2" M	00123030	3610337X

## Rubinetto miscelatore biforo monocomando

Two holes single-lever mixer tap  
 Mélangeur 2 trou monocommande  
 Mezclador monomando de dos orificio

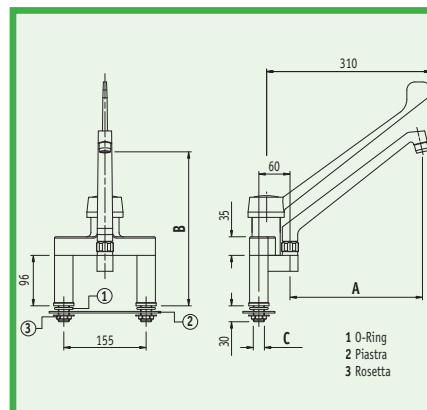


36103378

36103379

36103375

36103374



### Caratteristiche Tecniche

Peso: **Kg 4.50**

Portata massima a 4 Bar:  
**22 L/min**

Diametro foro di fissaggio:  
**1/2" mm 21/22, 3/4" mm 27/28**

Attacco leva: **9x9 mm**

A (mm)	B (mm)	C (in)	Cod. rubinetto	Cod. leva
200	250	1/2" M	00350020	3610337X
250	290	1/2" M	00350030	3610337X
200	250	3/4" M	00351020	3610337X
250	290	3/4" M	00351030	3610337X

# Rubinerterie per lavelli

Taps for sinks \_ Rubinerterie d'éviers \_ Griferia de cocina



## Rubinetto miscelatore biforo monocomando con attacco doccia



Two holes single-lever mixer tap for attachment to shower units  
Mélangeur 2 trou monocommande pour raccord groupes douchette  
Mezclador monomando de dos orificio para conexión grupos de ducha

36103378

36103379

36103375

36103374

## Rubinetto miscelatore biforo monocomando a muro



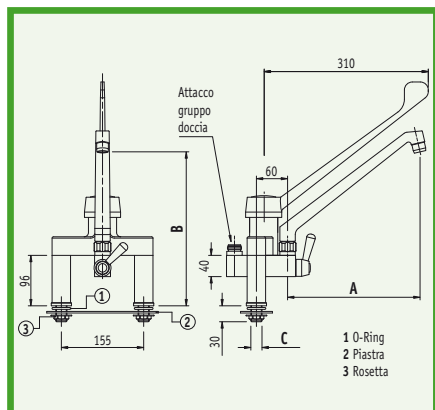
Two holes single-lever wall mounted mixer tap  
Mélangeur mural 2 trou monocommande  
Mezclador monomando de dos orificio de pared

36103378

36103379

36103375

36103374



### Caratteristiche Tecniche

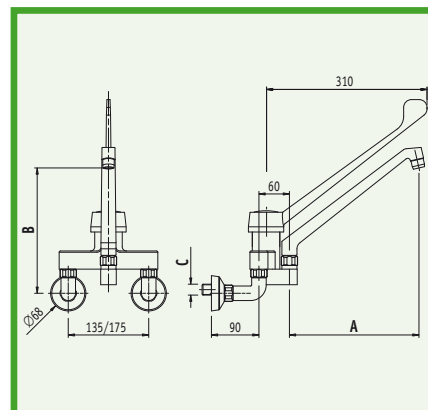
Peso: **Kg 5.00**

Portata massima a 4 Bar:  
**22 L/min**

Diametro foro di fissaggio:  
**1/2" mm 21/22, 3/4" mm 27/28**

Attacco leva: **9x9 mm**

A (mm)	B (mm)	C (in)	Cod. rubinetto	Cod. leva
200	250	1/2" M	00352020	3610337X
250	290	1/2" M	00352030	3610337X
200	250	3/4" M	00353020	3610337X
250	290	3/4" M	00353030	3610337X



### Caratteristiche Tecniche

Peso: **Kg 4.00**

Portata massima a 4 Bar:  
**22 L/min**

Attacco leva: **9x9 mm**

A (mm)	B (mm)	C (in)	Cod. rubinetto	Cod. leva
200	205	1/2" M	00370020	3610337X
250	245	1/2" M	00370030	3610337X

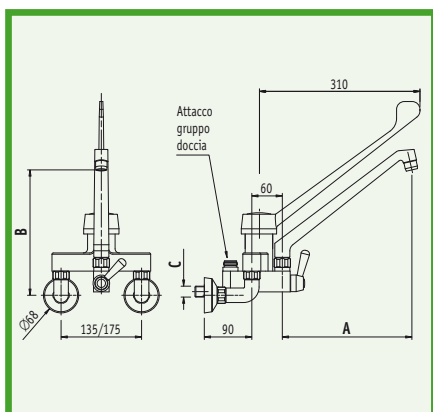


## Rubinerterie per lavelli

Taps for sinks \_ Rubinerterie d'éviers \_ Griferia de cocina

## Rubinetto miscelatore biforo monocomando a muro con attacco doccia

Two holes single-lever wall mounted mixer tap for attachment to shower units  
 Mélangeur mural 2 trou monocommande pour raccorde groupes douchette  
 Mezclador monomando de dos orificio de pared para conexion grupos de ducha



### Caratteristiche Tecniche

Peso: **Kg 4.50**

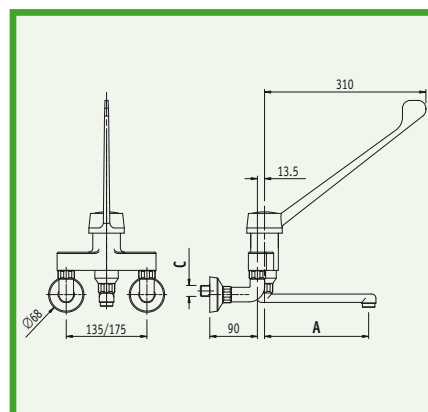
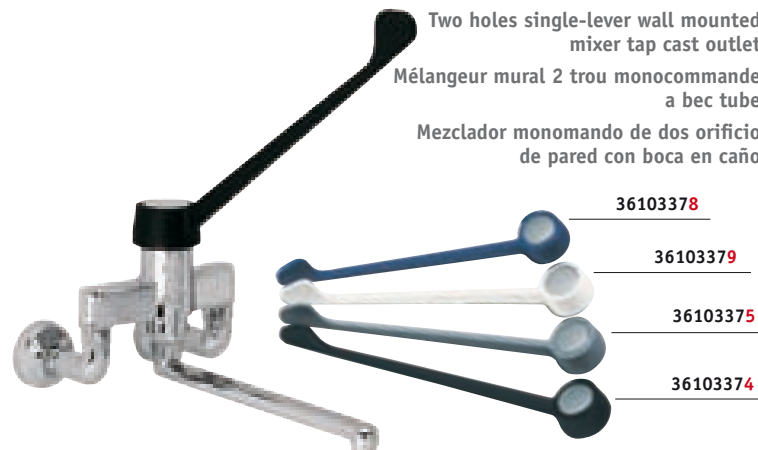
Portata massima a 4 Bar:  
**22 L/min**

Attacco leva: **9x9 mm**

A (mm)	B (mm)	C (in)	Cod. rubinetto	Cod. leva
200	205	1/2" M	<b>00371020</b>	<b>3610337X</b>
250	245	1/2" M	<b>00371030</b>	<b>3610337X</b>

## Rubinetto miscelatore biforo monocomando a muro bocca in tubo

Two holes single-lever wall mounted mixer tap cast outlet  
 Mélangeur mural 2 trou monocommande a bec tube  
 Mezclador monomando de dos orificio de pared con boca en caño



### Caratteristiche Tecniche

Peso: **Kg 3.20**

Portata massima a 4 Bar:  
**22 L/min**

Attacco leva: **9x9 mm**

A (mm)	B (mm)	C (in)	Cod. rubinetto	Cod. leva
200	-	1/2" M	<b>00370200</b>	<b>3610337X</b>
300	-	1/2" M	<b>00370300</b>	<b>3610337X</b>

## Rubinerterie per lavelli

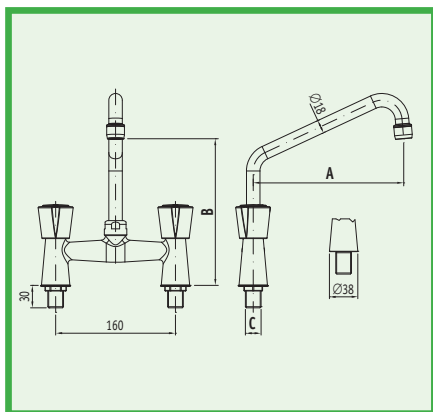
Taps for sinks \_ Rubinerterie d'éviers \_ Griferia de cocina



## Rubinetto miscelatore biforo da banco



Two holes countertop mixer tap  
Mélangeur 2 trous pour comptoir  
Mezclador de dos orificio para encimera



### Caratteristiche Tecniche

Peso: **Kg 1.60**

Portata massima a 4 Bar:  
**26 L/min**

Diametro foro di fissaggio:  
**1/2" mm 22, 3/4" mm 27**

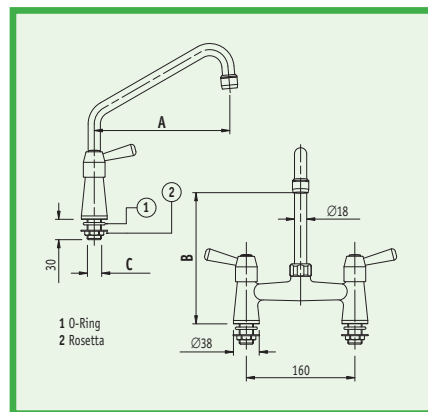
Attacco maniglia broccia:  
**8x20**

A (mm)	B (mm)	C (in)	Codice
200	200	1/2" M	<b>00301203</b>
250	225	1/2" M	<b>00301253</b>
300	250	1/2" M	<b>00301303</b>
Senza canna		1/2" M	<b>00301003</b>
200	200	3/4" M	<b>00301204</b>
250	225	3/4" M	<b>00301254</b>
300	250	3/4" M	<b>00301304</b>
Senza canna		3/4" M	<b>00301004</b>
Per attacco gruppo doccia		1/2" M	<b>00301013</b>
Per attacco gruppo doccia		3/4" M	<b>00301014</b>

## Rubinetto miscelatore biforo da banco, comando 1/4 giro



Two holes countertop mixer tap with 1/4<sup>th</sup> turn taps heads  
Mélangeur 2 trous pour comptoir avec manettes 1/4 de tour  
Mezclador de dos orificio para encimera con mandos 1/4 de vuelta



### Caratteristiche Tecniche

Peso: **Kg 1.60**

Portata massima a 4 Bar:  
**24 L/min**

Diametro foro di fissaggio:  
**1/2" mm 22, 3/4" mm 27**

Attacco maniglia broccia:  
**8x20**

A (mm)	B (mm)	C (in)	Codice
200	200	1/2" M	<b>00304203</b>
250	225	1/2" M	<b>00304253</b>
300	250	1/2" M	<b>00304303</b>
Senza canna		1/2" M	<b>00304003</b>
200	200	3/4" M	<b>00304204</b>
250	225	3/4" M	<b>00304254</b>
300	250	3/4" M	<b>00304304</b>
Senza canna		3/4" M	<b>00304004</b>
Per attacco gruppo doccia		1/2" M	<b>00304013</b>
Per attacco gruppo doccia		3/4" M	<b>00304014</b>

## Rubinerterie per lavelli

Taps for sinks \_ Rubinerterie d'éviers \_ Griferia de cocina



## Rubinetto miscelatore monoforo tipo Maxi base lunga

Monobloc mixer tap large type with long base  
Mélangeur monotrou grand avec tuyau de rallonge  
Mezclador tipo grande con base largo



### Caratteristiche Tecniche

Peso rubinetto maniglia Globo:  
**Kg 5.50**

Peso rubinetto maniglia atermica:  
**Kg 5.10**

Portata massima a 4 Bar: **24 L/min**

Diametro foro di fissaggio: **mm 60**

Attacco maniglia Globo broccia:  
**8x20**

Attacco maniglia atermica quadro:  
**7x7 mm**

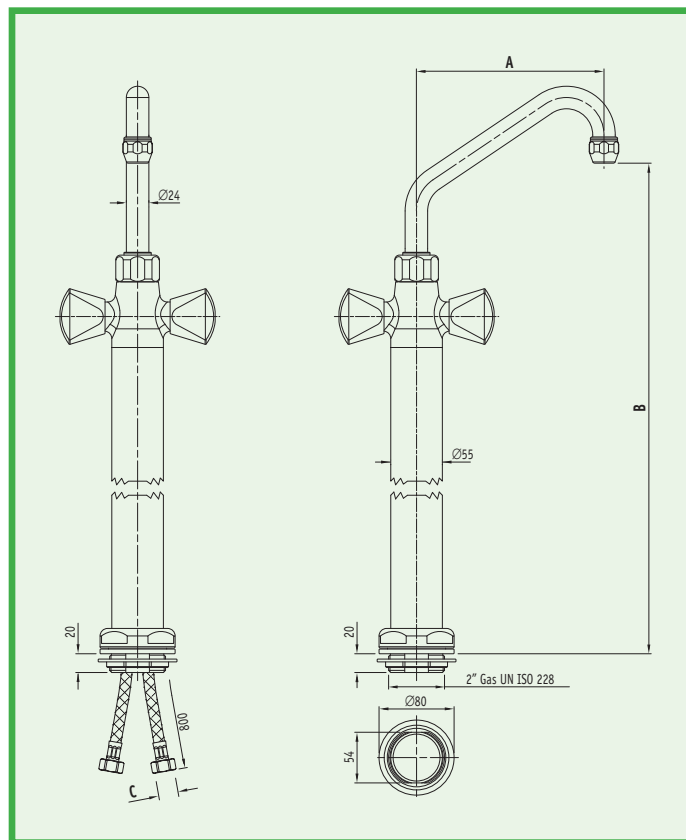


### MANIGLIA GLOBO

A (mm)	B (mm)	C (in)	Codice
200	550	1/2" F	00162200
300	610	1/2" F	00162300
400	660	1/2" F	00162400
Senza canna	1/2" F		00162000

### MANIGLIA ATERMICA

A (mm)	B (mm)	C (in)	Codice
200	550	1/2" F	00164200
300	610	1/2" F	00164300
400	660	1/2" F	00164400
Senza canna	1/2" F		00164000



## Rubinerie per lavelli

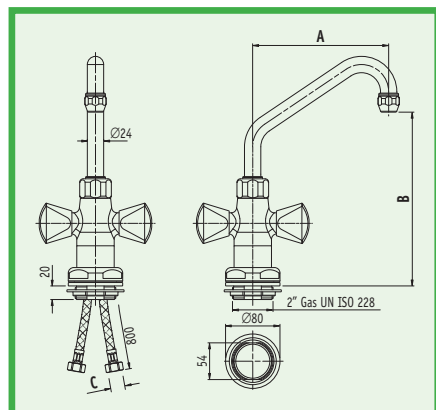
Taps for sinks \_ Rubinerie d'éviers \_ Griferia de cocina



## Rubinetto miscelatore monoforo tipo Maxi base corta



Monobloc mixer tap large type  
short base  
Mélangeur monotrou grand  
base court  
Mezclador tipo grande base corto



### Caratteristiche Tecniche

Peso rubinetto maniglia  
Globo: **Kg 3.50**

Peso rubinetto maniglia  
atermica: **Kg 3.10**

Portata massima a 4 Bar:  
**24 L/min**

Diametro foro di fissaggio:  
**mm 60**

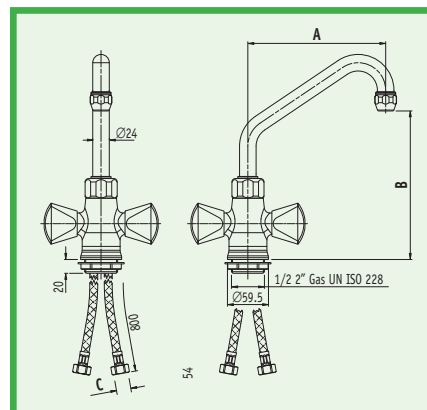
Attacco maniglia Globo  
broccia: **8x20**

Attacco maniglia atermica  
quadro: **7x7 mm**

## Rubinetto miscelatore monoforo tipo Maxi senza base



Monobloc mixer tap large type  
without base  
Mélangeur monotrou grand  
sans court  
Mezclador tipo grande sin base



### Caratteristiche Tecniche

Peso rubinetto maniglia  
Globo: **Kg 2.90**

Peso rubinetto maniglia  
atermica: **Kg 2.50**

Portata massima a 4 Bar:  
**24 L/min**

Diametro foro di fissaggio:  
**mm 48**

Attacco maniglia Globo  
broccia: **8x20**

Attacco maniglia atermica  
quadro: **7x7 mm**



### MANIGLIA GLOBO

A (mm)	B (mm)	C (in)	Codice
200	250	1/2" F	00161200
300	310	1/2" F	00161300
400	360	1/2" F	00161400
Senza canna		1/2" F	00161000



### MANIGLIA ATERMICA

A (mm)	B (mm)	C (in)	Codice
200	250	1/2" F	00163200
300	310	1/2" F	00163300
400	360	1/2" F	00163400
Senza canna		1/2" F	00163000



### MANIGLIA GLOBO

A (mm)	B (mm)	C (in)	Codice
200	210	1/2" F	00166200
300	270	1/2" F	00166300
400	320	1/2" F	00166400
Senza canna		1/2" F	00166000



### MANIGLIA ATERMICA

A (mm)	B (mm)	C (in)	Codice
200	210	1/2" F	00165200
300	270	1/2" F	00165300
400	320	1/2" F	00165400
Senza canna		1/2" F	00165000

# Rubinerterie per lavelli

Taps for sinks \_ Rubinerterie d'éviers \_ Griferia de cocina

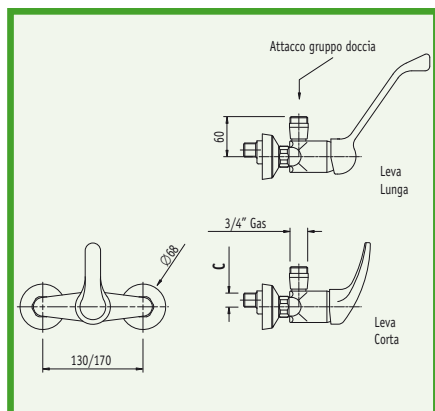


## Rubinetto miscelatore biforo Euro monocomando a muro per attacco gruppo doccia

Two holes wall mounted mixer tap for attachment to shower units

Mélangeur mural 2 trou pour raccord groupes douchette

Mezclador de dos orificios de pared para conexión grupos de ducha



### Caratteristiche Tecniche

Peso: **Kg 1.60**

Portata massima a 4 Bar:  
**25 L/min**

Attacco leva: **10x10.5 mm**

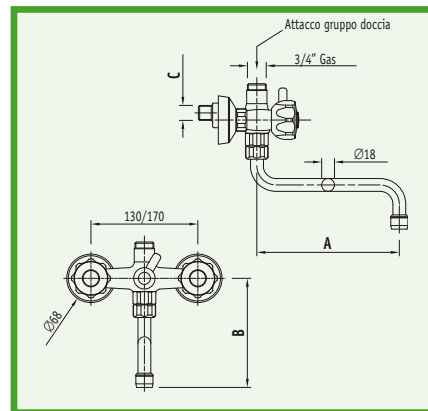
Tipo di leva	C (in)	Codice
Corta	1/2" M	<b>00406013</b>
Lunga	1/2" M	<b>00406023</b>

## Rubinetto miscelatore biforo Eco a muro per attacco gruppo doccia

Two holes Eco wall mounted mixer tap for attachment to shower units

Mélangeur mural Eco 2 trou pour raccord groupes douchette

Mezclador de dos orificios Eco de pared para conexión grupos de ducha



### Caratteristiche Tecniche

Peso: **Kg 1.60**

Portata massima a 4 Bar:  
**25 L/min**

Attacco maniglia broccia:  
**8x20**

A (mm)	B (mm)	C (in)	Codice
200	170	1/2" M	<b>00407023</b>
250	170	1/2" M	<b>00407013</b>
300	170	1/2" M	<b>00407033</b>
Senza canna		1/2" M	<b>00407003</b>

# Rubinerterie per lavelli

Taps for sinks \_ Rubinerterie d'éviers \_ Griferia de cocina

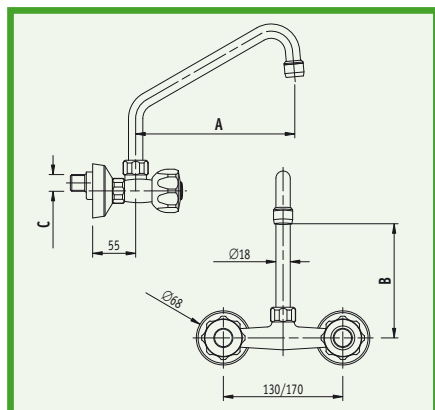




## Rubinetto miscelatore biforo Eco a muro con uscita verso l'alto

Two holes Eco wall mounted mixer tap with upper outlet

Mélangeur mural Eco 2 trou  
écoulement vers le haut  
Mezclador de dos orificios Eco  
de pared con salida hacia arriba



### Caratteristiche Tecniche

Peso: **Kg 1.50**

Portata massima a 4 Bar:  
**26 L/min**

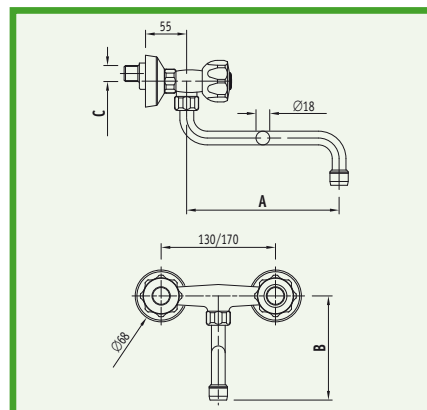
Attacco maniglia broccia:  
**8x20**

A (mm)	B (mm)	C (in)	Codice
200	150	1/2" M	<b>00401203</b>
250	170	1/2" M	<b>00401253</b>
300	210	1/2" M	<b>00401303</b>
Senza canna		1/2" M	<b>00401003</b>

## Rubinetto miscelatore biforo Eco a muro con uscita verso il basso

Two holes Eco wall mounted mixer tap with lower outlet

Mélangeur mural Eco 2 trou  
écoulement vers le bas  
Mezclador de dos orificios Eco  
de pared con salida hacia abajo



### Caratteristiche Tecniche

Peso: **Kg 1.50**

Portata massima a 4 Bar:  
**26 L/min**

Attacco maniglia broccia:  
**8x20**

A (mm)	B (mm)	C (in)	Codice
200	160	1/2" M	<b>00403203</b>
250	160	1/2" M	<b>00403253</b>
300	160	1/2" M	<b>00403303</b>
Senza canna		1/2" M	<b>00403003</b>

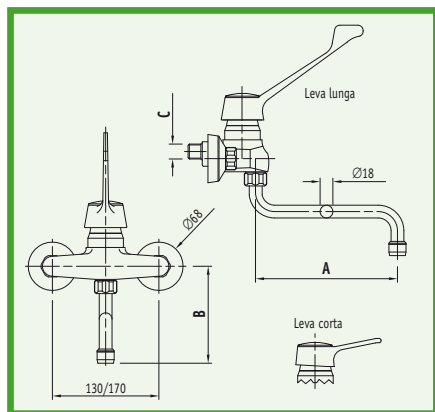
## Rubinerterie per lavelli

Taps for sinks \_ Rubinerterie d'éviers \_ Griferia de cocina



## Rubinetto miscelatore biforo monocomando Eco a muro

Two holes Eco single-lever wall mounted mixer tap  
Mélangeur mural Eco 2 trou monocommande  
Mezclador monomando de dos orificios Eco de pared



### Caratteristiche Tecniche

Peso: **Kg 2.00**

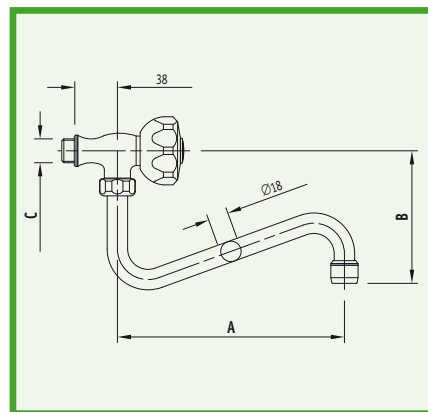
Portata massima a 4 Bar:  
**24 L/min**

Attacco leva quadro:  
**8x8 mm**

A (mm)	B (mm)	C (in)	Codice
<b>LEVA CORTA</b>			
200	150	1/2" M	<b>00405213</b>
250	150	1/2" M	<b>00405223</b>
300	150	1/2" M	<b>00405313</b>
Senza canna		1/2" M	<b>00405013</b>
<b>LEVA LUNGA</b>			
200	150	1/2" M	<b>00405203</b>
250	150	1/2" M	<b>00405253</b>
300	150	1/2" M	<b>00405303</b>
Senza canna		1/2" M	<b>00405003</b>

## Rubinetto orizzontale per colonnina

Horizontal tap with adjustable spout and lower outlet  
Robinet horizontal pour colonne  
Grifo horizontal por columna



### Caratteristiche Tecniche

Peso: **Kg 0.70**

Portata massima a 4 Bar:  
**25 L/min**

Attacco maniglia broccia:  
**8x20**

A (mm)	B (mm)	C (in)	Codice
200	120	1/2" M	<b>00503203</b>
250	100	1/2" M	<b>00503253</b>
Senza canna		1/2" M	<b>00503003</b>

# Rubinerie per lavelli

Taps for sinks \_ Robinetterie d'éviers \_ Griferia de cocina

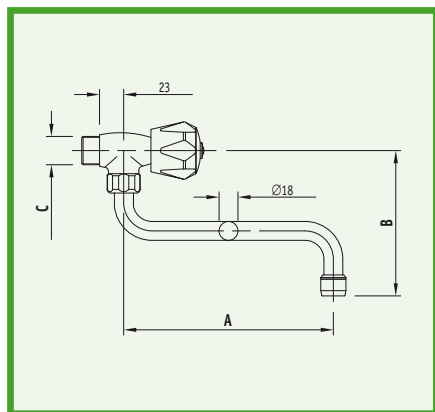


## Rubinetto orizzontale per colonnina con maniglia atermica

Horizontal tap with cool touch head

Robinet horizontal pour colonne avec manette athermique

Grifo horizontal por columna con mando atermico



### Caratteristiche Tecniche

Peso: **Kg 0.60**

Portata massima a 4 Bar:  
**28 L/min**

Attacco maniglia quadro:  
**7x7 mm**

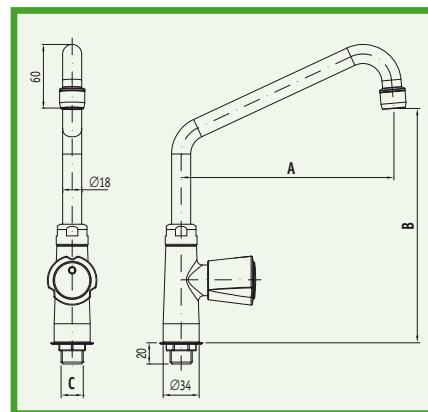
A (mm)	B (mm)	C (in)	Codice
200	160	27x19	<b>00503200</b>
250	160	27x19	<b>00503250</b>
300	160	27x19	<b>00503300</b>
Senza canna		27x19	<b>00503000</b>

## Rubinetto verticale

Vertical tap

Robinet vertical

Grifo vertical



### Caratteristiche Tecniche

Peso: **Kg 0.85**

Portata massima a 4 Bar:  
**26 L/min**

Diametro foro di fissaggio:  
**1/2" mm 21/22, 3/4" mm 27/28**

Attacco maniglia broccia:  
**8x20**

A (mm)	B (mm)	C (in)	Codice
200	225	1/2" M	<b>00501203</b>
250	250	1/2" M	<b>00501253</b>
300	275	1/2" M	<b>00501303</b>
Senza canna		1/2" M	<b>00501003</b>
200	225	3/4" M	<b>00501204</b>
250	250	3/4" M	<b>00501254</b>
300	275	3/4" M	<b>00501304</b>
Senza canna		3/4" M	<b>00501004</b>

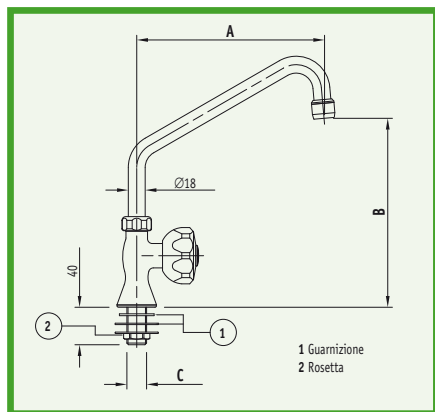
## Rubinetterie per lavelli

Taps for sinks \_ Robinetterie d'eviers \_ Griferia de cocina



## Rubinetto verticale Eco

Vertical tap Eco  
 Robinet vertical Eco  
 Grifo vertical Eco



### Caratteristiche Tecniche

Peso: **Kg 0.80**

Portata massima a 4 Bar:  
**25 L/min**

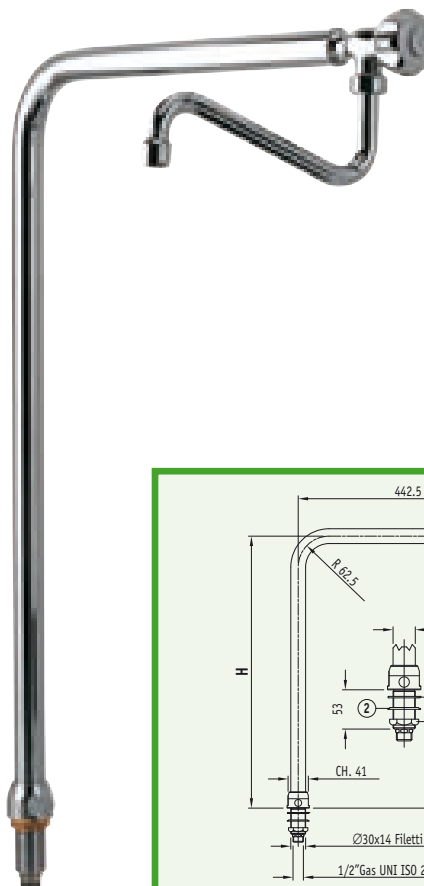
Diametro foro di fissaggio:  
**mm 21/22**

Attacco maniglia broccia:  
**8x20**

A (mm)	B (mm)	C (in)	Codice
200	200	1/2" M	<b>00601203</b>
250	225	1/2" M	<b>00601253</b>
300	250	1/2" M	<b>00601303</b>
Senza canna		1/2" M	<b>00601003</b>

## Colonnina orientabile

Adjustable column  
 Colonne orientable  
 Columna orientable



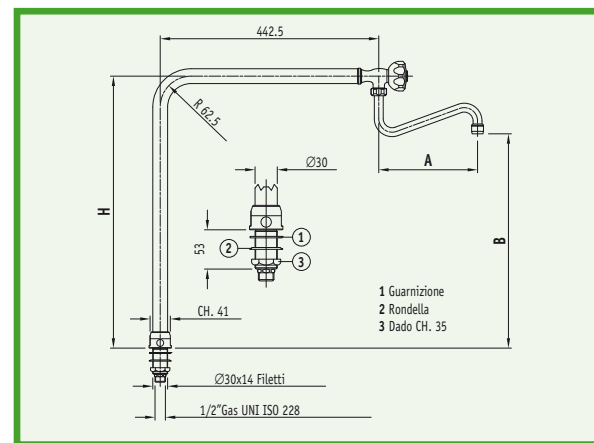
### Caratteristiche Tecniche

Peso altezza mm 550:  
**Kg 2.80**

Peso altezza mm 700:  
**Kg 3.10**

Portata massima a 4 Bar:  
**25 L/min**

Attacco maniglia broccia:  
**8x20**



H (mm)	A (mm)	B (mm)	Codice
550	200	430	<b>00525520</b>
550	250	450	<b>00525525</b>
700	200	580	<b>00527020</b>
700	250	600	<b>00527025</b>

# Rubinerterie per lavelli

Taps for sinks \_ Robinetterie d'éviers \_ Griferia de cocina



## Rubinetto miscelatore a pedale

Foot operated mixer tap  
 Robinet mélangeur a pedale  
 Mezclador por pedal



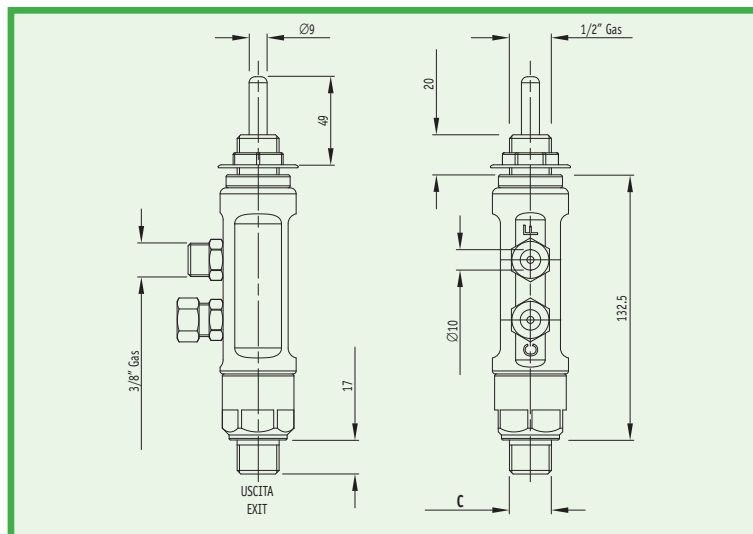
### Caratteristiche Tecniche

Peso: **Kg 1.15**

Portata massima a 4 Bar:  
**10 L/min**

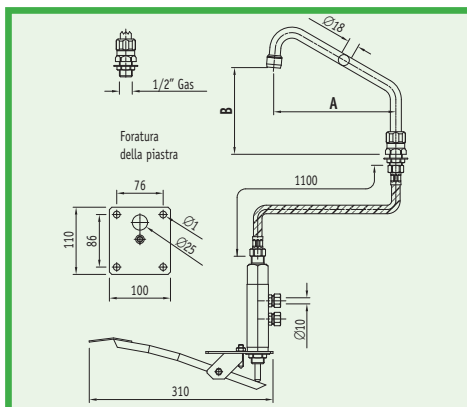
Pressione massima di lavoro:  
**5 bar**

C (in)	Codice
1/2" M	<b>00701003</b>



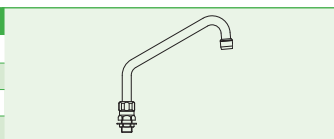
### Caratteristiche Tecniche

Peso: **Kg 2.60**



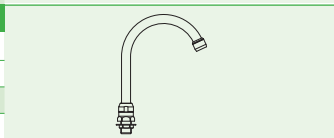
### EROGATORE BASETTA ESAGONALE CANNA U

A (mm)	B (mm)	Codice
200	150	<b>00702203</b>
250	175	<b>00702253</b>
300	200	<b>00702303</b>



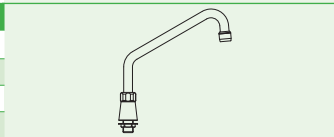
### EROGATORE BASETTA ESAGONALE CANNA P

A (mm)	B (mm)	Codice
150	175	<b>00702153</b>



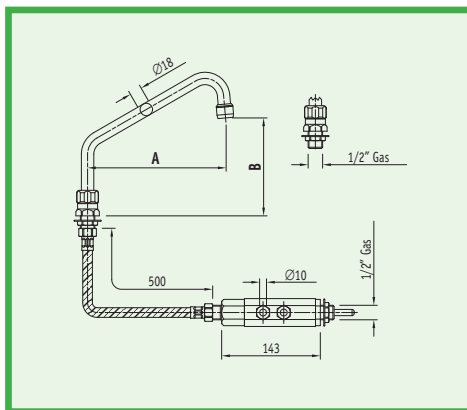
### EROGATORE BASETTA CONICA CANNA U

A (mm)	B (mm)	Codice
200	150	<b>00702204</b>
250	195	<b>00702254</b>
300	220	<b>00702304</b>



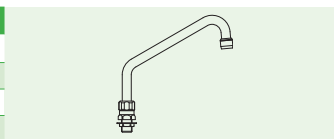
### Caratteristiche Tecniche

Peso: **Kg 1.80**



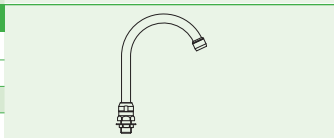
### EROGATORE BASETTA ESAGONALE CANNA U

A (mm)	B (mm)	Codice
200	150	<b>00703203</b>
250	175	<b>00703253</b>
300	200	<b>00703303</b>



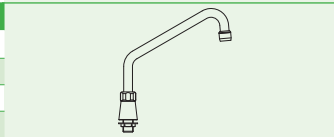
### EROGATORE BASETTA ESAGONALE CANNA P

A (mm)	B (mm)	Codice
150	175	<b>00703153</b>



### EROGATORE BASETTA CONICA CANNA U

A (mm)	B (mm)	Codice
200	150	<b>00703204</b>
250	195	<b>00703254</b>
300	220	<b>00703304</b>



# Rubinerie per lavelli

Taps for sinks \_ Rubinerie d'éviers \_ Griferia de cocina



## Rubinetto a ginocchio

Knee operated tap  
Robinet actionnée par pression genou  
Grifo de rotula



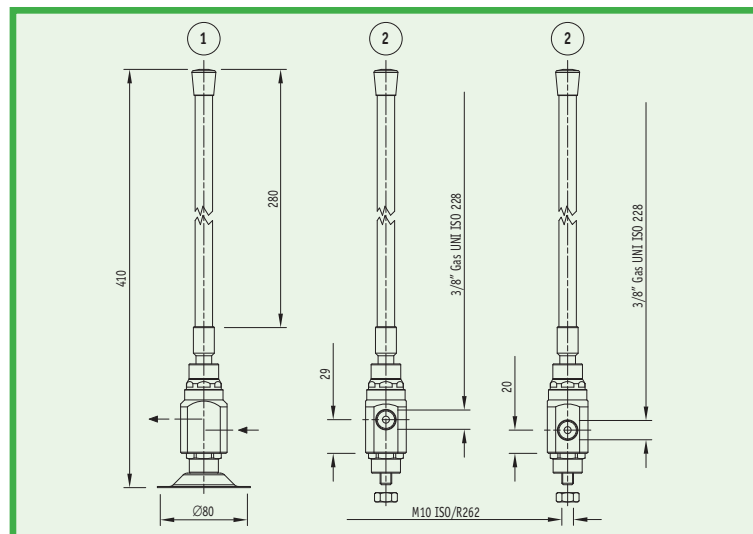
### Caratteristiche Tecniche

Peso: **Kg 0.75**

Portata massima a 4 Bar:  
**18 L/min**

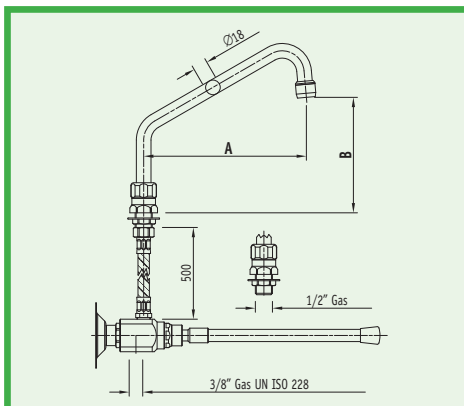
Asta di comando in PVC  
Apertura in tutte le direzioni

		Codice
1	Con flangia di fissaggio	<b>00705002</b>
2	Senza flangia di fissaggio	<b>00705102</b>



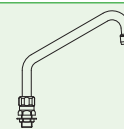
### Caratteristiche Tecniche

Peso: **Kg 1.35**



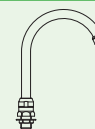
### EROGATORE BASETTA ESAGONALE CANNA U

A (mm)	B (mm)	Codice
200	150	<b>00706202</b>
250	175	<b>00706252</b>
300	200	<b>00706302</b>



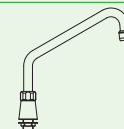
### EROGATORE BASETTA ESAGONALE CANNA P

A (mm)	B (mm)	Codice
150	175	<b>00706152</b>



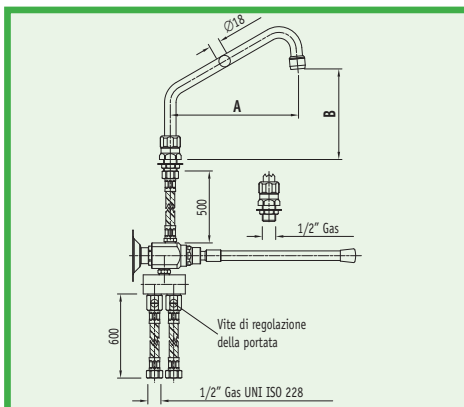
### EROGATORE BASETTA CONICA CANNA U

A (mm)	B (mm)	Codice
200	150	<b>00706502</b>
250	195	<b>00706522</b>
300	220	<b>00706532</b>



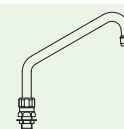
### Caratteristiche Tecniche

Peso: **Kg 2.00**



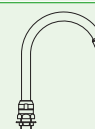
### EROGATORE BASETTA ESAGONALE CANNA U

A (mm)	B (mm)	Codice
200	150	<b>00706602</b>
250	175	<b>00706622</b>
300	200	<b>00706632</b>



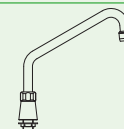
### EROGATORE BASETTA ESAGONALE CANNA P

A (mm)	B (mm)	Codice
150	175	<b>00706652</b>



### EROGATORE BASETTA CONICA CANNA U

A (mm)	B (mm)	Codice
200	150	<b>00706702</b>
250	195	<b>00706722</b>
300	220	<b>00706732</b>



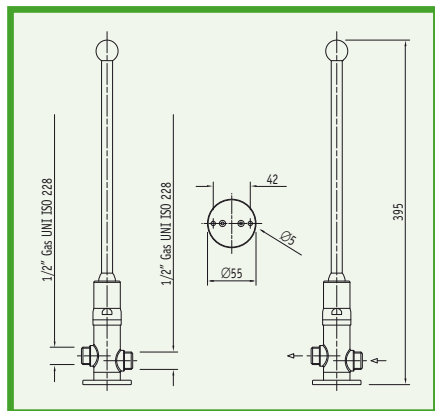
# Rubinerie per lavelli

Taps for sinks \_ Rubinerie d'éviers \_ Griferia de cocina



## Rubinetto a ginocchio con temporizzatore

Knee operated tap with time control  
 Robinet actionnée par pression genou temporisée  
 Grifo de rotula



### Caratteristiche Tecniche

Peso: **Kg 0.75**

Portata massima a 4 Bar:  
**18 L/min**

Asta di comando in PVC

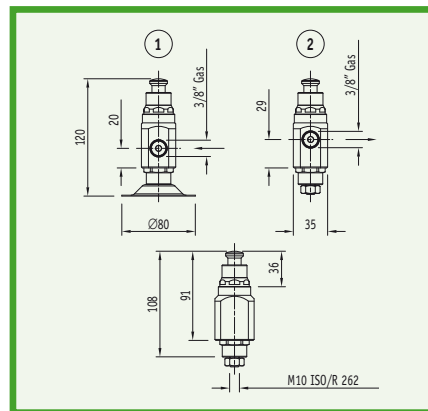
Apertura in tutte le direzioni

**Codice**

**00750010**

## Rubinetto a ginocchio per comando con ginocchiera

Knee operated tap designed for knee operated controls  
 Robinet actionnée par pression genou prévu commande genou  
 Grifo de rotula predispuosto para mando correspondiente



### Caratteristiche Tecniche

Peso: **Kg 0.70**

Portata massima a 4 Bar:  
**18 L/min**

**Codice**

1 Con flangia di fissaggio

**00705122**

2 Senza flangia di fissaggio

**00705112**

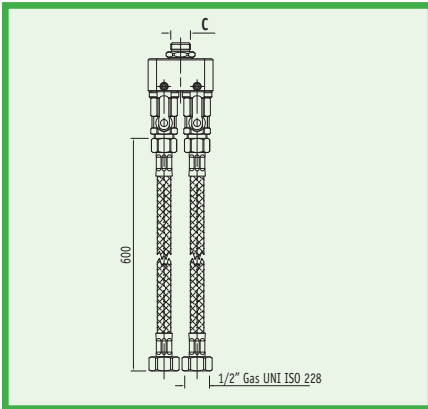
## Rubinerie per lavelli

Taps for sinks \_ Robinetterie d'éviers \_ Griferia de cocina



## Premiscelatore

Pre mixer  
Pre mitigeur  
Premezclador



### Caratteristiche Tecniche

Peso: **Kg 0.80**

Portata massima a 4 Bar:  
**20 L/min**

Miscelazione regolabile

## Rubinetto miscelatore a pedale Eco con doppia leva di comando

Foot operated Eco mixer tap with two lever controls  
Melangeur Eco a pedale avec double levier de commande  
Mezclador por pedal Eco de doble palanca de mando



Leva rossa azionamento acqua calda  
Leva blu azionamento acqua fredda

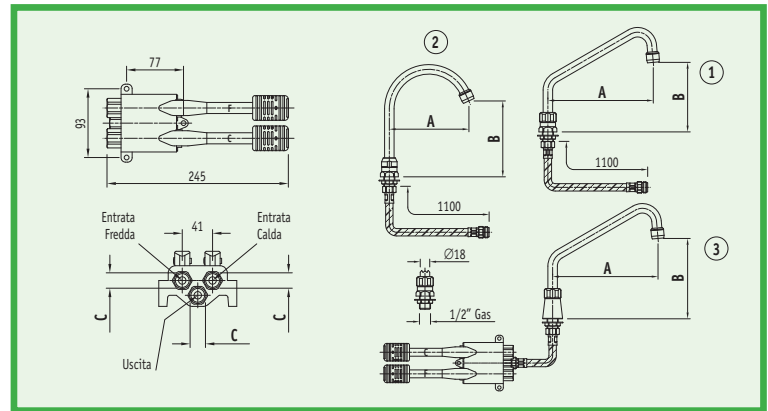
### Caratteristiche Tecniche

Peso solo rubinetto:  
**Kg 2.10**

Peso rubinetto con erogatore:  
**Kg 3.10**

Portata massima a 4 Bar:  
**18 L/min**

Pressione massima di lavoro:  
**5 bar**



C (in)	Codice
3/8" M	00707003
1/2" F	00707004
1/2" M	00707005

Rubinetto		② Rubinetto con erogatore basetta esagonale canna P			
C (in)	Codice	A (mm)	B (mm)	C (in)	Codice
1/2" F	00801003	150	175	1/2" F	00801153

① Rubinetto con erogatore basetta esagonale canna U				③ Rubinetto con erogatore basetta conica canna U			
A (mm)	B (mm)	C (in)	Codice	A (mm)	B (mm)	C (in)	Codice
200	150	1/2" F	00801203	200	170	1/2" F	00801204
250	175	1/2" F	00801253	250	195	1/2" F	00801254
300	200	1/2" F	00801303	300	220	1/2" F	00801304

# Rubinetterie per lavelli

Taps for sinks \_ Robinetterie d'éviers \_ Griferia de cocina





## Rubinetto miscelatore a pedale Eco

Foot operated Eco mixer tap  
Melangeur Eco a pedale  
Mezclador por pedal Eco



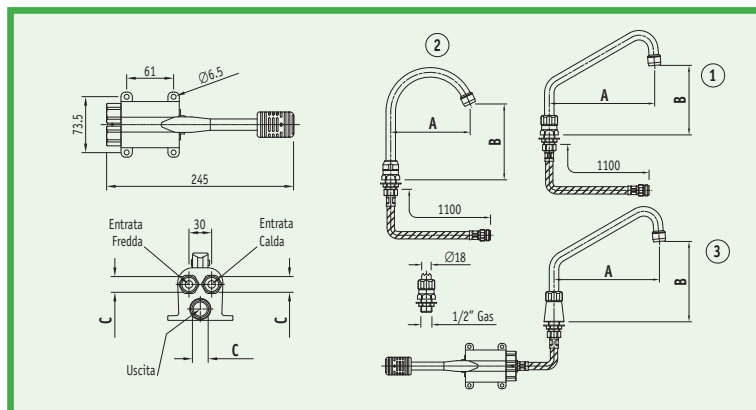
### Caratteristiche Tecniche

Peso solo rubinetto:  
**Kg 1.90**

Peso rubinetto con  
erogatore: **Kg 2.50**

Portata massima a 4 Bar:  
**18 L/min**

Pressione massima  
di lavoro: **5 bar**



Rubinetto		② Rubinetto con erogatore basetta esagonale canna P			
C (in)	Codice	A (mm)	B (mm)	C (in)	Codice
1/2" F	00802003	150	175	1/2" F	00802153

① Rubinetto con erogatore basetta esagonale canna U				③ Rubinetto con erogatore basetta conica canna U			
A (mm)	B (mm)	C (in)	Codice	A (mm)	B (mm)	C (in)	Codice
200	150	1/2" F	00802203	200	170	1/2" F	00802204
250	175	1/2" F	00802253	250	195	1/2" F	00802254
300	200	1/2" F	00802303	300	220	1/2" F	00802304

## Rubinetto a pedale Eco solo acqua fredda

Foot operated Eco tap for cold water only  
Robinet Eco a pedale pour eau froide seulement  
Grifo por pedal Eco solo agua fria



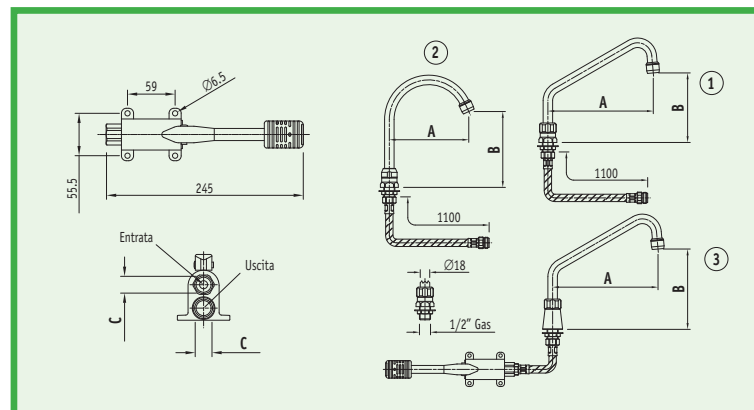
### Caratteristiche Tecniche

Peso solo rubinetto:  
**Kg 1.15**

Peso rubinetto con  
erogatore: **Kg 1.75**

Portata massima a 4 Bar:  
**18 L/min**

Pressione massima  
di lavoro: **5 bar**



Rubinetto		② Rubinetto con erogatore basetta esagonale canna P			
C (in)	Codice	A (mm)	B (mm)	C (in)	Codice
1/2" F	00803003	150	175	1/2" F	00803153

① Rubinetto con erogatore basetta esagonale canna U				③ Rubinetto con erogatore basetta conica canna U			
A (mm)	B (mm)	C (in)	Codice	A (mm)	B (mm)	C (in)	Codice
200	150	1/2" F	00803203	200	170	1/2" F	00803204
250	175	1/2" F	00803253	250	195	1/2" F	00803254
300	200	1/2" F	00803303	300	220	1/2" F	00803304



## Rubinerterie per lavelli

Taps for sinks \_ Rubinerterie d'eviers \_ Griferia de cocina

## Rubinetto a pedale Eco solo acqua fredda con leva di bloccaggio

Foot operated Eco tap with stop lever for cold water only  
 Robinet Eco a pedale pour eau froide seulement avec levier de blocage  
 Grifo por pedal Eco solo agua fria con palanca de bloqueo



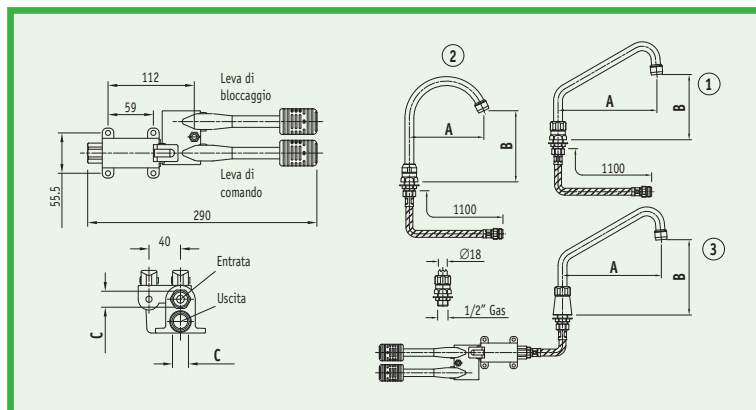
### Caratteristiche Tecniche

Peso solo rubinetto:  
**Kg 2.30**

Peso rubinetto con erogatore:  
**Kg 2.90**

Portata massima a 4 Bar:  
**18 L/min**

Pressione massima di lavoro:  
**5 bar**



Rubinetto		② Rubinetto con erogatore basetta esagonale canna P			
C (in)	Codice	A (mm)	B (mm)	C (in)	Codice
1/2" F	00804003	150	175	1/2" F	00804153

① Rubinetto con erogatore basetta esagonale canna U				③ Rubinetto con erogatore basetta conica canna U			
A (mm)	B (mm)	C (in)	Codice	A (mm)	B (mm)	C (in)	Codice
200	150	1/2" F	00804203	200	170	1/2" F	00804204
250	175	1/2" F	00804253	250	195	1/2" F	00804254
300	200	1/2" F	00804303	300	220	1/2" F	00804304

## Rubinetto miscelatore a pedale Eco con leva di bloccaggio

Foot operated Eco tap with stop lever  
 Robinet Eco a pedale avec levier de blocage  
 Mezclador por pedal Eco con palanca de bloqueo



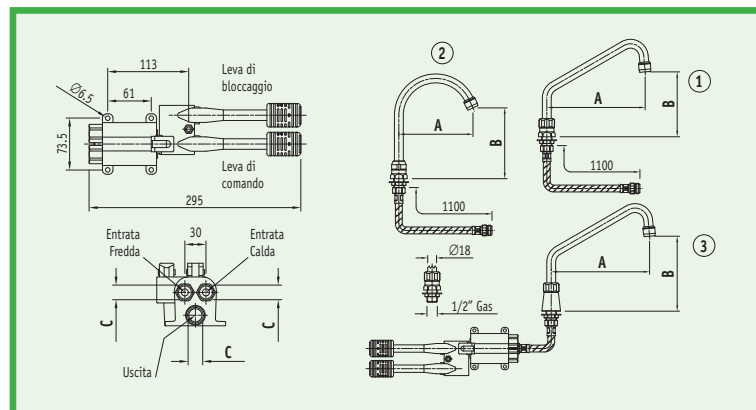
### Caratteristiche Tecniche

Peso solo rubinetto:  
**Kg 2.10**

Peso rubinetto con erogatore:  
**Kg 3.10**

Portata massima a 4 Bar:  
**18 L/min**

Pressione massima di lavoro:  
**5 bar**



Rubinetto		② Rubinetto con erogatore basetta esagonale canna P			
C (in)	Codice	A (mm)	B (mm)	C (in)	Codice
1/2" F	00821003	150	175	1/2" F	00821153

① Rubinetto con erogatore basetta esagonale canna U				③ Rubinetto con erogatore basetta conica canna U			
A (mm)	B (mm)	C (in)	Codice	A (mm)	B (mm)	C (in)	Codice
200	150	1/2" F	00821203	200	170	1/2" F	00821204
250	175	1/2" F	00821253	250	195	1/2" F	00821254
300	200	1/2" F	00821303	300	220	1/2" F	00821304

# Rubinerie per lavelli

Taps for sinks \_ Rubinerie d'éviers \_ Griferia de cocina



## Rubinetto miscelatore a pedale Eco a parete

Foot operated Eco wall mounted mixer tap  
Melangeur Eco a pedale mural  
Mezclador por pedal Eco de pared



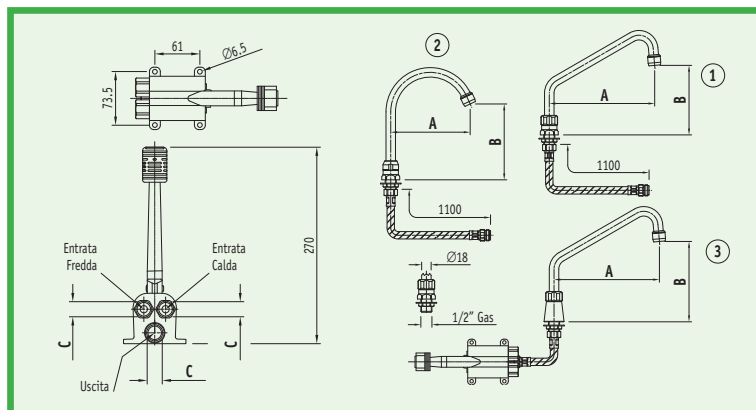
### Caratteristiche Tecniche

Peso solo rubinetto:  
**Kg 1.80**

Peso rubinetto con erogatore: **Kg 2.40**

Portata massima a 4 Bar:  
**18 L/min**

Pressione massima di lavoro: **5 bar**



Rubinetto		② Rubinetto con erogatore basetta esagonale canna P					
C (in)	Codice	A (mm)	B (mm)	C (in)	Codice		
1/2" F	00831003	150	175	1/2" F	00831153		
① Rubinetto con erogatore basetta esagonale canna U		③ Rubinetto con erogatore basetta conica canna U					
A (mm)	B (mm)	C (in)	Codice	A (mm)	B (mm)	C (in)	Codice
200	150	1/2" F	00831203	200	170	1/2" F	00831204
250	175	1/2" F	00831253	250	195	1/2" F	00831254
300	200	1/2" F	00831303	300	220	1/2" F	00831304

## Rubinetto miscelatore a pedale Euro con leva di bloccaggio

Foot operated Euro tap with stop lever  
Robinet Euro a pedale avec levier de blocage  
Mezclador por pedal Euro con palanca de bloqueo



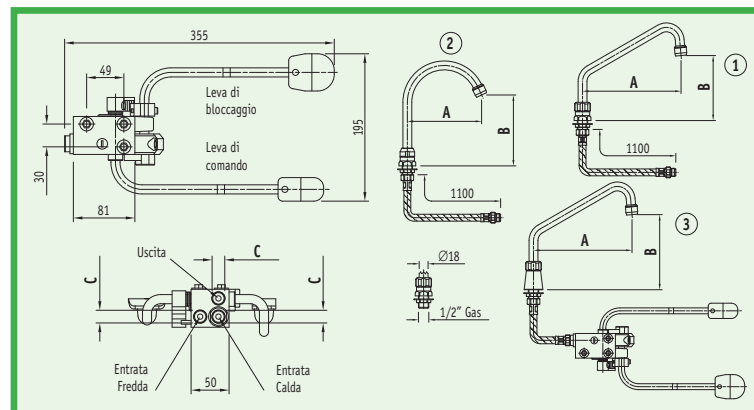
### Caratteristiche Tecniche

Peso solo rubinetto:  
**Kg 1.90**

Peso rubinetto con erogatore: **Kg 2.50**

Portata massima a 4 Bar:  
**18 L/min**

Pressione massima di lavoro: **5 bar**



Rubinetto		② Rubinetto con erogatore basetta esagonale canna P					
C (in)	Codice	A (mm)	B (mm)	C (in)	Codice		
3/8" F	00805003	150	175	3/8" F	00805153		
① Rubinetto con erogatore basetta esagonale canna U		③ Rubinetto con erogatore basetta conica canna U					
A (mm)	B (mm)	C (in)	Codice	A (mm)	B (mm)	C (in)	Codice
200	150	3/8" F	00805203	200	170	3/8" F	00805204
250	175	3/8" F	00805253	250	195	3/8" F	00805254
300	200	3/8" F	00805303	300	220	3/8" F	00805304



## Rubinerie per lavelli

Taps for sinks \_ Rubinerie d'eviers \_ Griferia de cocina

## Rubinetto miscelatore a pedale Euro

Foot operated Euro mixer tap  
Melangeur Euro a pedale  
Mezclador por pedal Euro



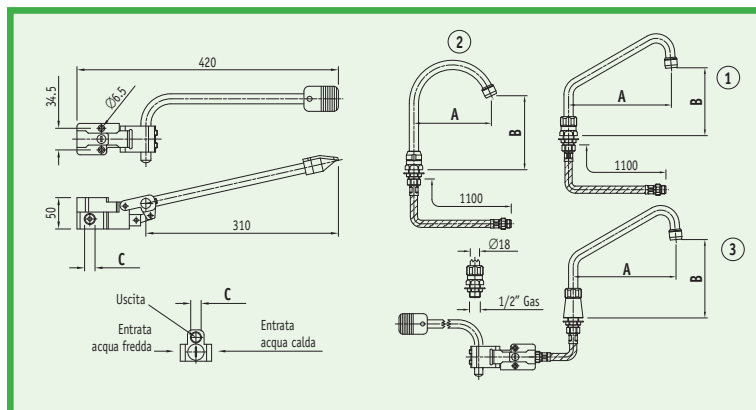
### Caratteristiche Tecniche

Peso solo rubinetto:  
**Kg 1.30**

Peso rubinetto con  
erogatore: **Kg 1.90**

Portata massima a 4 Bar:  
**15 L/min**

Pressione massima  
di lavoro: **5 bar**



Rubinetto		② Rubinetto con erogatore basetta esagonale canna P					
C (in)	Codice	A (mm)	B (mm)	C (in)	Codice		
3/8" F	00807003	150	175	3/8" F	00807153		
① Rubinetto con erogatore basetta esagonale canna U		③ Rubinetto con erogatore basetta conica canna U					
A (mm)	B (mm)	C (in)	Codice	A (mm)	B (mm)	C (in)	Codice
200	150	3/8" F	00807203	200	170	3/8" F	00807204
250	175	3/8" F	00807253	250	195	3/8" F	00807254
300	200	3/8" F	00807303	300	220	3/8" F	00807304

## Rubinetto miscelatore a pedale RPR con doppia leva di comando

Foot operated RPR mixer tap with two lever controls  
Melangeur RPR a pedale avec double levier de commande  
Mezclador por pedal RPR de doble palanca de mando



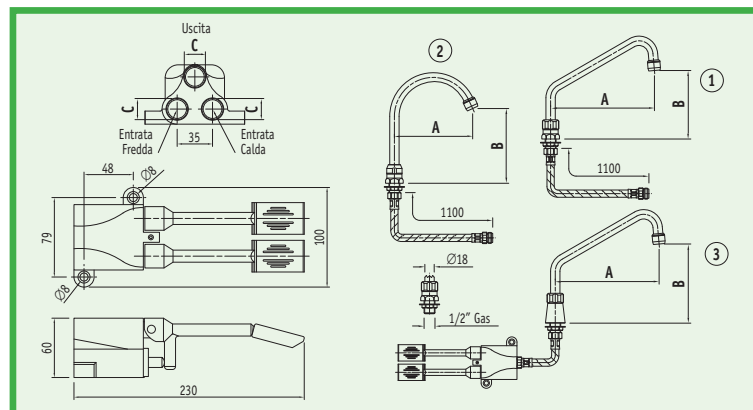
### Caratteristiche Tecniche

Peso solo rubinetto:  
**Kg 1.65**

Peso rubinetto con  
erogatore: **Kg 2.25**

Portata massima a 4 Bar:  
**18 L/min**

Pressione massima  
di lavoro: **5 bar**



Rubinetto		② Rubinetto con erogatore basetta esagonale canna P					
C (in)	Codice	A (mm)	B (mm)	C (in)	Codice		
1/2" F	00861003	150	175	1/2" F	00861153		
① Rubinetto con erogatore basetta esagonale canna U		③ Rubinetto con erogatore basetta conica canna U					
A (mm)	B (mm)	C (in)	Codice	A (mm)	B (mm)	C (in)	Codice
200	150	1/2" F	00861203	200	170	1/2" F	00861204
250	175	1/2" F	00861253	250	195	1/2" F	00861254
300	200	1/2" F	00861303	300	220	1/2" F	00861304

# Rubinerterie per lavelli

Taps for sinks \_ Rubinerterie d'éviers \_ Griferia de cocina



## Rubinetto miscelatore a pedale RPR

Foot operated RPR mixer tap  
Melangeur RPR a pedale  
Mezclador por pedal RPR



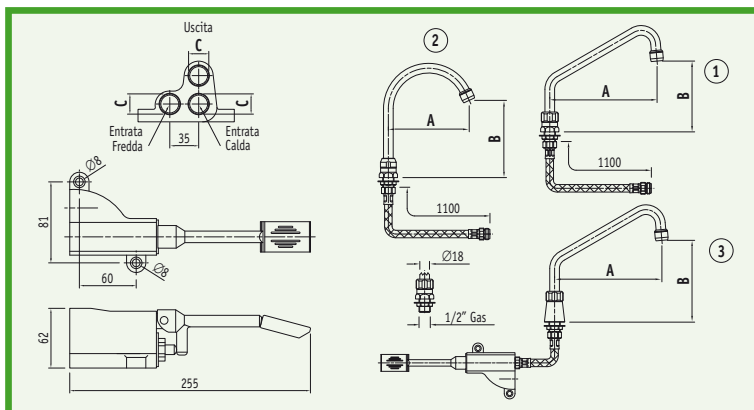
### Caratteristiche Tecniche

Peso solo rubinetto:  
**Kg 1.45**

Peso rubinetto con erogatore:  
**Kg 2.05**

Portata massima a 4 Bar:  
**18 L/min**

Pressione massima di lavoro:  
**5 bar**



Rubinetto		② Rubinetto con erogatore basetta esagonale canna P					
C (in)	Codice	A (mm)	B (mm)	C (in)	Codice		
1/2" F	00862003	150	175	1/2" F	00862153		
① Rubinetto con erogatore basetta esagonale canna U		③ Rubinetto con erogatore basetta conica canna U					
A (mm)	B (mm)	C (in)	Codice	A (mm)	B (mm)	C (in)	Codice
200	150	1/2" F	00862203	200	170	1/2" F	00862204
250	175	1/2" F	00862253	250	195	1/2" F	00862254
300	200	1/2" F	00862303	300	220	1/2" F	00862304

## Rubinetto miscelatore a pedale RPR solo acqua fredda

Foot operated RPR tap for cold water only  
Robinet RPR a pedale pour eau froide seulement  
Grifo por pedal RPR solo agua fria



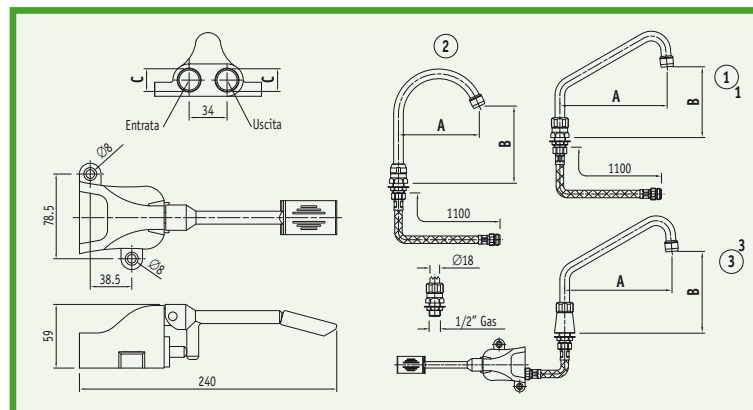
### Caratteristiche Tecniche

Peso solo rubinetto:  
**Kg 1.20**

Peso rubinetto con erogatore:  
**Kg 1.80**

Portata massima a 4 Bar:  
**18 L/min**

Pressione massima di lavoro:  
**5 bar**



Rubinetto		② Rubinetto con erogatore basetta esagonale canna P					
C (in)	Codice	A (mm)	B (mm)	C (in)	Codice		
1/2" F	00863003	150	175	1/2" F	00863153		
① Rubinetto con erogatore basetta esagonale canna U		③ Rubinetto con erogatore basetta conica canna U					
A (mm)	B (mm)	C (in)	Codice	A (mm)	B (mm)	C (in)	Codice
200	150	1/2" F	00863203	200	170	1/2" F	00863204
250	175	1/2" F	00863253	250	195	1/2" F	00863254
300	200	1/2" F	00863303	300	220	1/2" F	00863304

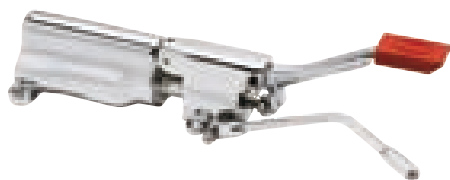
## Rubinerie per lavelli

Taps for sinks \_ Rubinerie d'eviers \_ Griferia de cocina



## Rubinetto miscelatore a pedale RPR con leva di sblocco

Foot operated mixer tap with stop lever  
 Robinet a pedale avec levier de blocage  
 Grifo por pedal con palanca de bloqueo



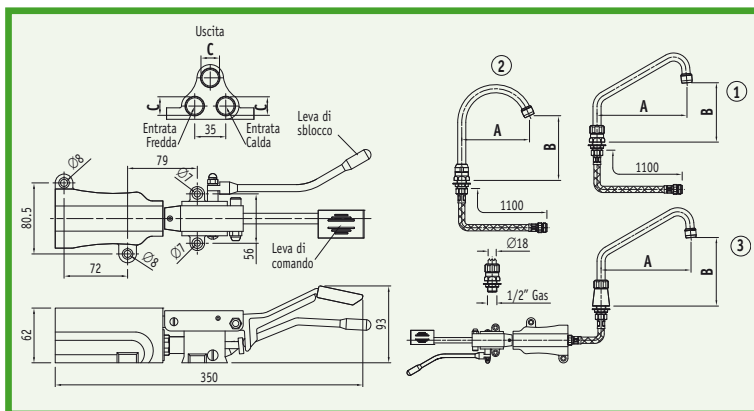
### Caratteristiche Tecniche

Peso solo rubinetto:  
**Kg 2.70**

Peso rubinetto con erogatore:  
**Kg 3.30**

Portata massima a 4 Bar:  
**18 L/min**

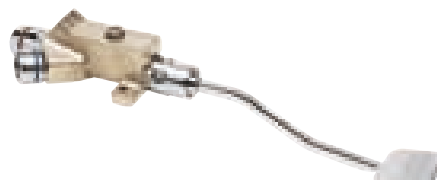
Pressione massima di lavoro:  
**5 bar**



Rubinetto		② Rubinetto con erogatore basetta esagonale canna P					
C (in)	Codice	A (mm)	B (mm)	C (in)	Codice		
1/2" F	00864003	150	175	1/2" F	00864153		
① Rubinetto con erogatore basetta esagonale canna U		③ Rubinetto con erogatore basetta conica canna U					
A (mm)	B (mm)	C (in)	Codice	A (mm)	B (mm)	C (in)	Codice
200	150	1/2" F	00864203	200	170	1/2" F	00864204
250	175	1/2" F	00864253	250	195	1/2" F	00864254
300	200	1/2" F	00864303	300	220	1/2" F	00864304

## Rubinetto miscelatore a pedale RPR sospeso

Foot operated mixer tap  
 Robinet a pedale  
 Grifo por pedal



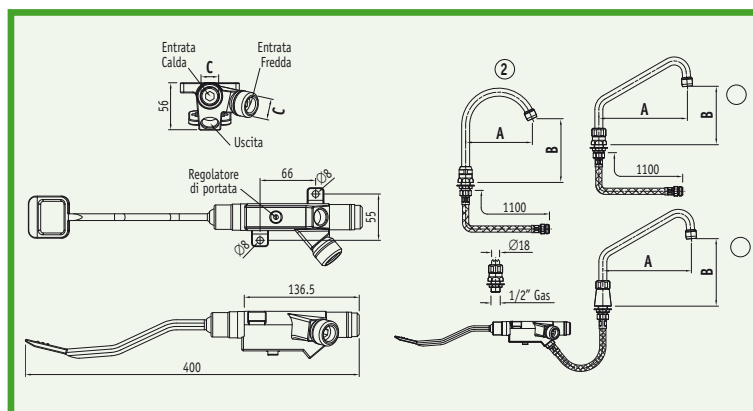
### Caratteristiche Tecniche

Peso solo rubinetto:  
**Kg 1.70**

Peso rubinetto con erogatore:  
**Kg 2.30**

Portata massima a 4 Bar:  
**16 L/min**

Pressione massima di lavoro:  
**5 bar**



Rubinetto		② Rubinetto con erogatore basetta esagonale canna P					
C (in)	Codice	A (mm)	B (mm)	C (in)	Codice		
1/2" F	00851000	150	175	1/2" F	00851153		
① Rubinetto con erogatore basetta esagonale canna U		③ Rubinetto con erogatore basetta conica canna U					
A (mm)	B (mm)	C (in)	Codice	A (mm)	B (mm)	C (in)	Codice
200	150	1/2" F	00851203	200	170	1/2" F	00851204
250	175	1/2" F	00851253	250	195	1/2" F	00851254
300	200	1/2" F	00851303	300	220	1/2" F	00851304

# Rubinerie per lavelli

Taps for sinks \_ Rubinerie d'éviers \_ Griferia de cocina



## Rubinetto miscelatore a pedale RPR sospeso con leva di bloccaggio

Foot operated tap with stop lever  
Robinet a pedale avec levier de blocage  
Mezclador por pedal con palanca de bloqueo



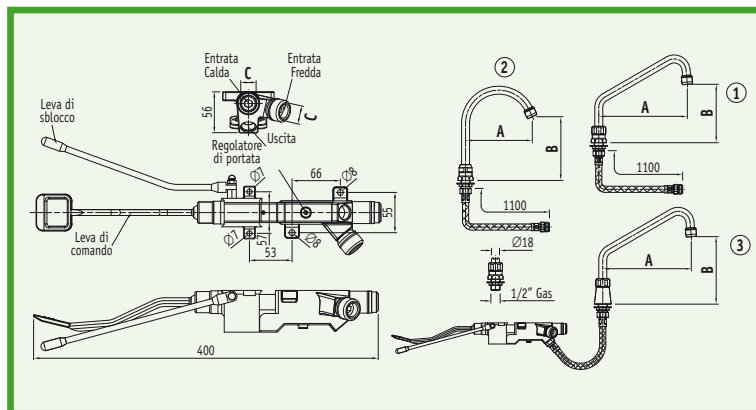
### Caratteristiche Tecniche

Peso solo rubinetto:  
**Kg 2.60**

Peso rubinetto con  
erogatore: **Kg 3.20**

Portata massima a 4 Bar:  
**16 L/min**

Pressione massima  
di lavoro: **5 bar**



Rubinetto				② Rubinetto con erogatore basetta esagonale canna P			
C (in)	Codice	A (mm)	B (mm)	C (in)	Codice	A (mm)	B (mm)
1/2" F	<b>00852000</b>	150	175	1/2" F	<b>00852153</b>		
① Rubinetto con erogatore basetta esagonale canna U				③ Rubinetto con erogatore basetta conica canna U			
A (mm)	B (mm)	C (in)	Codice	A (mm)	B (mm)	C (in)	Codice
200	150	1/2" F	<b>00852203</b>	200	170	1/2" F	<b>00852204</b>
250	175	1/2" F	<b>00852253</b>	250	195	1/2" F	<b>00852254</b>
300	200	1/2" F	<b>00852303</b>	300	220	1/2" F	<b>00852304</b>

## Rubinetto miscelatore lavello a fotocellula

Photocell mixer tap  
Photocellule mitigeur  
Fotocélula mezclador



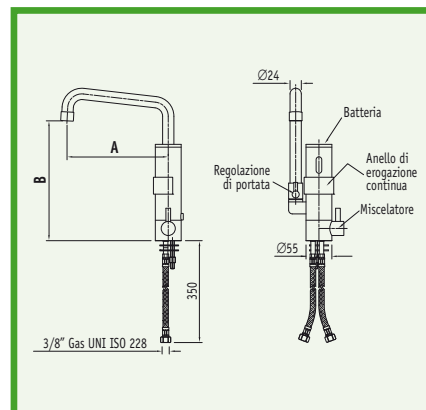
### Caratteristiche Tecniche

Peso: **Kg 4.20**

Portata massima a 4 Bar:  
**18 L/min**

Alimentazione: **batteria 9V**

Diametro foro di fissaggio:  
**MIN. mm 32 MAX. mm 35**



A (mm)	B (mm)	Codice
140	200	<b>03403001</b>
215	260	<b>03403002</b>
300	310	<b>03403003</b>

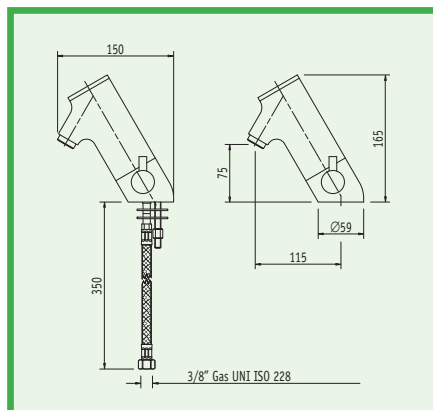


## Rubinetterie per lavelli

Taps for sinks \_ Robinetterie d'éviers \_ Griferia de cocina

## Rubinetto miscelatore lavabo regolabile a fotocellula

Photozell mixer tap  
Photocellule mitigeur  
Fotocélula mezclador



### Caratteristiche Tecniche

Peso: **Kg 2.70**

Alimentazione: **batteria 9V**

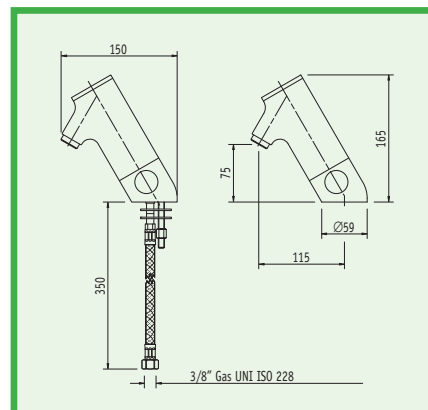
Diametro foro di fissaggio:  
**MIN. mm 33 MAX. mm 35**

Codice

**03402001**

## Rubinetto miscelatore lavabo antivandalo a fotocellula

Photozell mixer tap  
Photocellule mitigeur  
Fotocélula mezclador



### Caratteristiche Tecniche

Peso: **Kg 2.70**

Alimentazione: **batteria 9V**

Diametro foro di fissaggio:  
**MIN. mm 33 MAX. mm 35**

Codice

**0342002**

# Rubinerterie per lavelli

Taps for sinks \_ Robinetterie d'éviers \_ Griferia de cocina





## ***Rubinetterie per lavelli***

Taps for sinks \_ Robinetterie d'eviers \_ Griferia de cocina





## *Gruppi doccia*

Showers units \_ Groupes douchette \_ Grupos de ducha



## Gruppo doccia Star

Shower unit Star  
Groupe douchette Star  
Grupo de ducha tipo Star



Flessibile treccia •  
inox plastificato



• Flessibile  
in acciaio inox

**Flessibile treccia inox plastificato**  
H = 1200 mm

Colore	Codice
Nero_Black_Noir_Negro	00931100
Grigio_Grey_Gris_Grigio	00933100
Blu_Blue_Bleu_Blue	00935100

**H = 1000 mm per rubinetti a muro**

Colore	Codice
Nero_Black_Noir_Negro	00931110
Grigio_Grey_Gris_Grigio	00933110
Blu_Blue_Bleu_Blue	00935110

**Flessibile in acciaio inox**  
H = 1200 mm

Colore	Codice
Nero_Black_Noir_Negro	00961100
Grigio_Grey_Gris_Grigio	00963100
Blu_Blue_Bleu_Blue	00965100

**H = 1000 mm per rubinetti a muro**

Colore	Codice
Nero_Black_Noir_Negro	00961110
Grigio_Grey_Gris_Grigio	00963110
Blu_Blue_Bleu_Blue	00965110

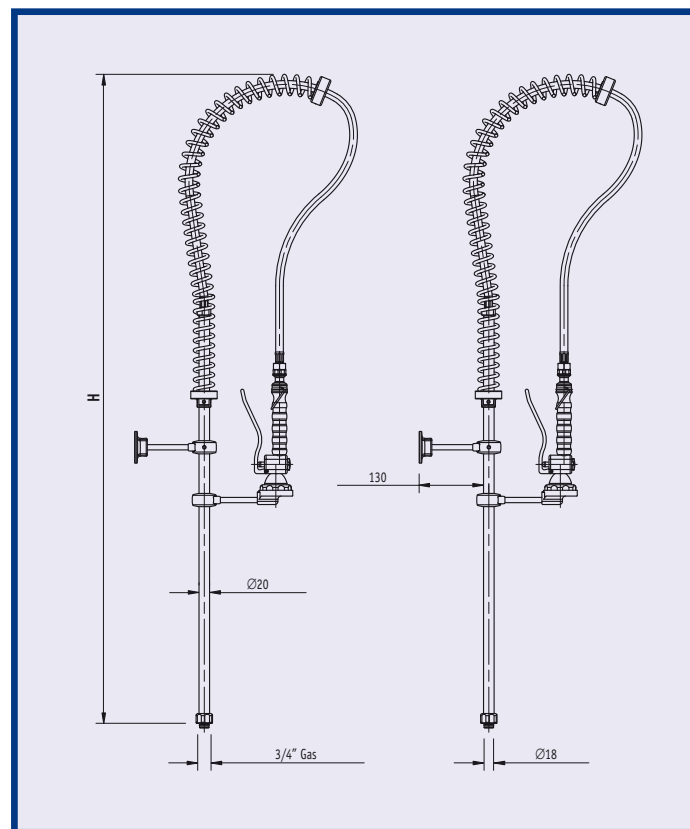


### Caratteristiche Tecniche

Peso: **Kg 5.00**

Portata massima a 4 Bar: **17 L/min**

Pressione massima di lavoro: **5 bar**



## Gruppi doccia

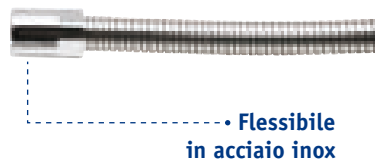
Showers units \_ Groupes douchette \_ Grupos de ducha

## Gruppo doccia Star con rubinetto

Shower unit Star with tap half way-up  
Groupe douchette Star  
Grupo de ducha tipo Star



Flessibile treccia  
inox plastificato



Flessibile treccia inox plastificato  
A = 200 mm B = 220 mm

Colore	Codice
Nero_Black_Noir_Negro	00931120
Grigio_Grey_Gris_Grigio	00933120
Blu_Blue_Bleu_Blue	00935120

A = 250 mm B = 240 mm

Colore	Codice
Nero_Black_Noir_Negro	00931125
Grigio_Grey_Gris_Grigio	00933125
Blu_Blue_Bleu_Blue	00935125

Flessibile in acciaio inox  
A = 200 mm B = 220 mm

Colore	Codice
Nero_Black_Noir_Negro	00961120
Grigio_Grey_Gris_Grigio	00963120
Blu_Blue_Bleu_Blue	00965120

A = 250 mm B = 240 mm

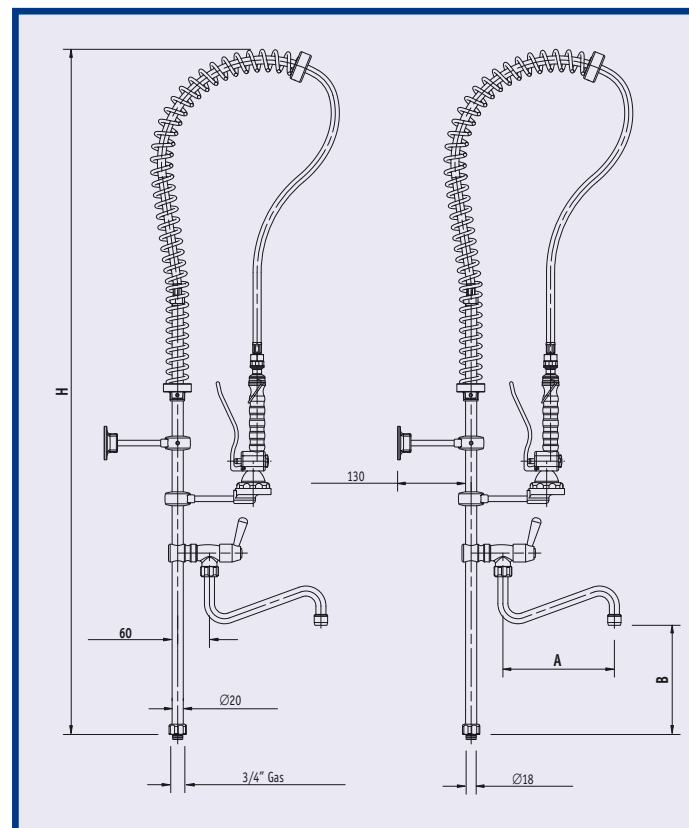
Colore	Codice
Nero_Black_Noir_Negro	00961125
Grigio_Grey_Gris_Grigio	00963125
Blu_Blue_Bleu_Blue	00965125

### Caratteristiche Tecniche

Peso: Kg 6.00

Portata massima a 4 Bar: 17 L/min

Pressione massima di lavoro: 5 bar



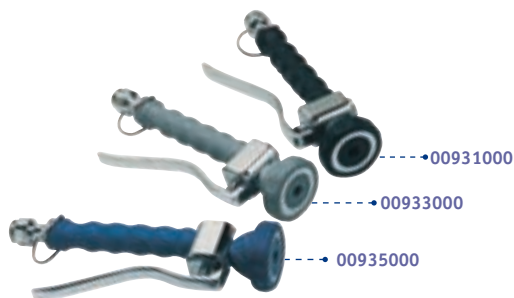
## Gruppi doccia

Showers units \_ Groupes douchette \_ Grupos de ducha



## Gruppo doccia Jolly

Shower unit Jolly  
Groupe douchette Jolly  
Grupo de ducha tipo Jolly



### Caratteristiche Tecniche

Peso: **Kg 7.50**

Portata massima a 4 Bar: **18 L/min**

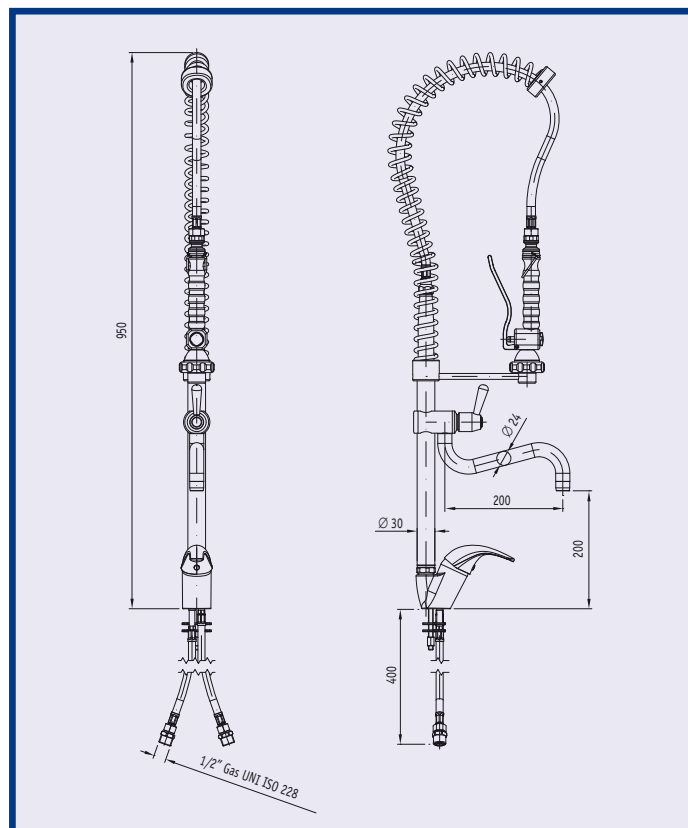
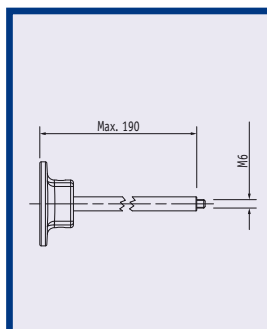
Pressione massima di lavoro: **5 bar**

Diametro foro di fissaggio:  
**MIN. mm 32 - MAX. mm 35**

Colore	Codice
Nero_Black_Noir_Negro	<b>00941000</b>
Grigio_Grey_Gris_Grigio	<b>00943000</b>
Blu_Blue_Bleu_Blue	<b>00945000</b>

Staffa per ancoraggio al muro  
Plate wall mounted with support  
Bride pour ancrage mural  
Soporte para sujecion de pared

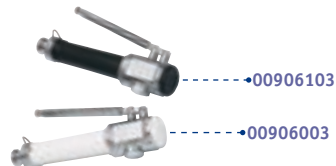
Colore	Codice
Nero_Black_Noir_Negro	<b>36106385</b>
Grigio_Grey_Gris_Grigio	<b>36106386</b>
Blu_Blue_Bleu_Blue	<b>36106387</b>



**Gruppi doccia**  
Showers units \_ Groupes douchette \_ Grupos de ducha

## Gruppo doccia Luxi

Shower unit Luxi  
Groupe douchette Luxi  
Grupo de ducha tipo Luxi

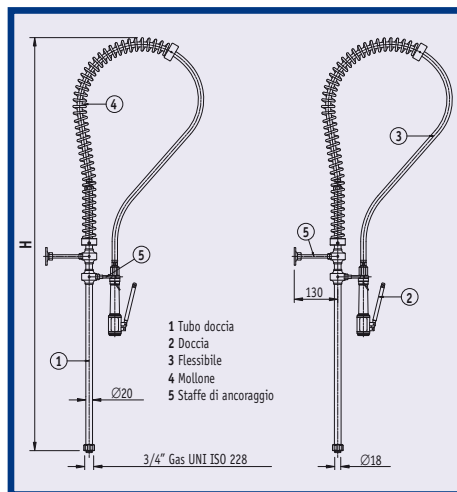


### Caratteristiche Tecniche

Peso: **Kg 5.00**

Portata massima a 4 Bar: **16 L/min**

Pressione massima di lavoro: **5 bar**



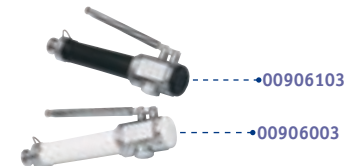
**H = 1200**

**H = 1000 mm per rubinetti a muro**

Colore	Codice	Colore	Codice
Nero_Black_Noir_Negro	<b>00901100</b>	Nero_Black_Noir_Negro	<b>00901110</b>
Bianco_White_Blanc_Blanco	<b>00902100</b>	Bianco_White_Blanc_Blanco	<b>00902110</b>

## Gruppo doccia Luxi con rubinetto

Shower unit Luxi with tap half way-up  
Groupe douchette Luxi  
Grupo de ducha tipo Luxi

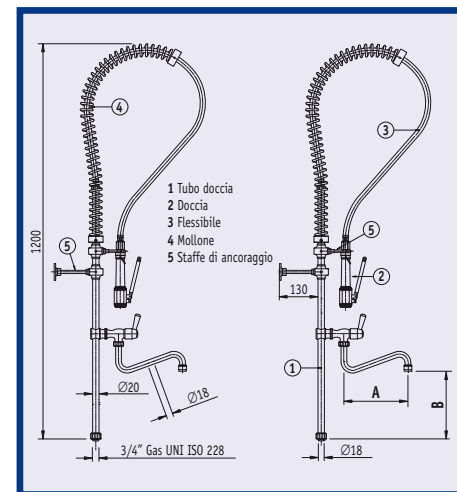


### Caratteristiche Tecniche

Peso: **Kg 6.00**

Portata massima a 4 Bar: **16 L/min**

Pressione massima di lavoro: **5 bar**



**A = 200 mm - B = 220 mm**

**A = 250 mm - B = 240 mm**

Colore	Codice	Colore	Codice
Nero_Black_Noir_Negro	<b>00901120</b>	Nero_Black_Noir_Negro	<b>00901125</b>
Bianco_White_Blanc_Blanco	<b>00902120</b>	Bianco_White_Blanc_Blanco	<b>00902125</b>

# Gruppi doccia

Showers units \_ Groupes douchette \_ Grupos de ducha



## Gruppo doccia Mignon H. 600

Shower unit Mignon H. 600

Groupe douchette Mignon H. 600

Grupo de ducha tipo Mignon H. 600

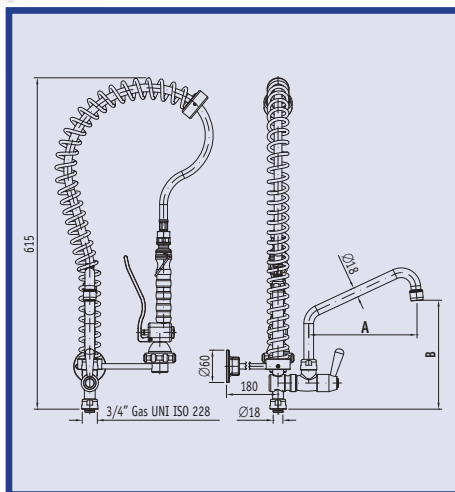


### Caratteristiche Tecniche

Peso: **Kg 4.00**

Portata massima a 4 Bar: **18 L/min**

Pressione massima di lavoro: **5 bar**



A = 200 mm

A = 300 mm

Colore	Codice	Colore	Codice
Nero_Black_Noir_Negro	<b>00971020</b>	Nero_Black_Noir_Negro	<b>00971030</b>
Grigio_Grey_Gris_Grigio	<b>00973020</b>	Grigio_Grey_Gris_Grigio	<b>00973030</b>
Blu_Blue_Bleu_Blue	<b>00975020</b>	Blu_Blue_Bleu_Blue	<b>00975030</b>

Colore	Codice
Nero_Black_Noir_Negro	<b>00971000</b>
Grigio_Grey_Gris_Grigio	<b>00973000</b>
Blu_Blue_Bleu_Blue	<b>00975000</b>

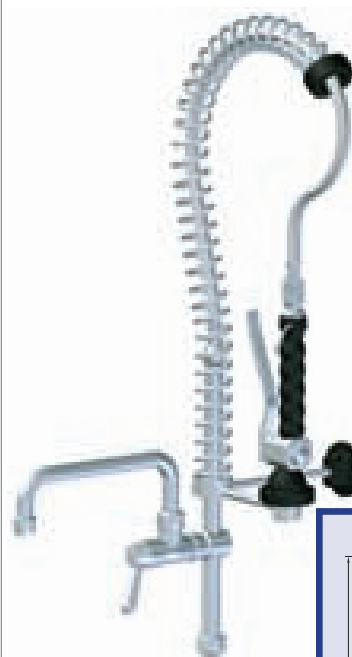


## Gruppo doccia Mignon H. 700

Shower unit Mignon H. 700

Groupe douchette Mignon H. 700

Grupo de ducha tipo Mignon H. 700

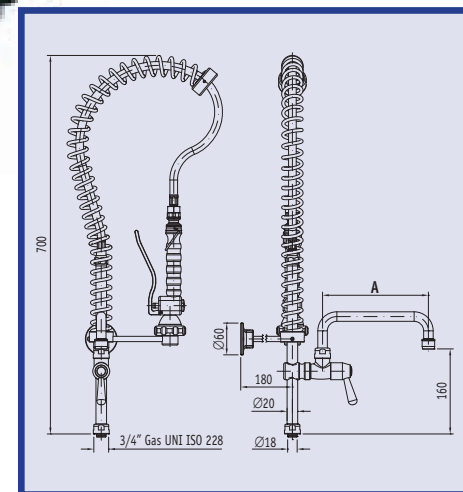


### Caratteristiche Tecniche

Peso: **Kg 4.00**

Portata massima a 4 Bar: **18 L/min**

Pressione massima di lavoro: **5 bar**



A = 200 mm

A = 300 mm

Colore	Codice	Colore	Codice
Nero_Black_Noir_Negro	<b>00971720</b>	Nero_Black_Noir_Negro	<b>00971730</b>
Grigio_Grey_Gris_Grigio	<b>00973720</b>	Grigio_Grey_Gris_Grigio	<b>00973730</b>
Blu_Blue_Bleu_Blue	<b>00975720</b>	Blu_Blue_Bleu_Blue	<b>00975730</b>

Colore	Codice
Nero_Black_Noir_Negro	<b>00971700</b>
Grigio_Grey_Gris_Grigio	<b>00973700</b>
Blu_Blue_Bleu_Blue	<b>00975700</b>



**Gruppi doccia**  
Showers units \_ Groupes douchette \_ Grupos de ducha

## Doccia Star per forno

Star oven shower  
Douchette Star pour four  
Ducha Star para horno



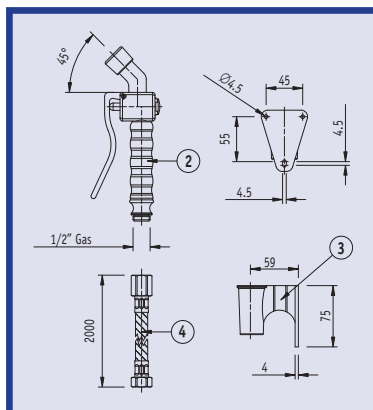
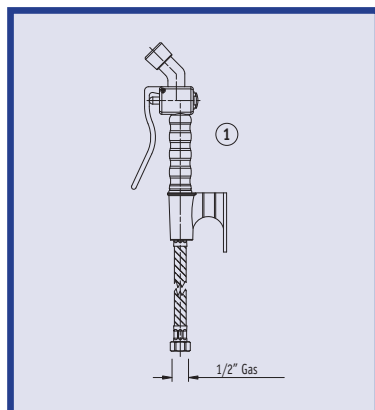
### Caratteristiche Tecniche

Peso solo doccia: **Kg 0.60**

Peso assieme completo:  
**Kg 1.20**

Portata massima a 4 Bar:  
**13 L/min**

Pressione massima  
di lavoro: **5 bar**



### ① Assieme completo

Codice

**00925200**

### Componenti

Descrizione

Codice

2 - Doccia Star per forno	<b>00931001</b>
3 - Supporto	<b>34036360</b>
4 - Flessibile	<b>31002318</b>

## Doccia per forno

Oven shower  
Douchette pour four  
Ducha para horno



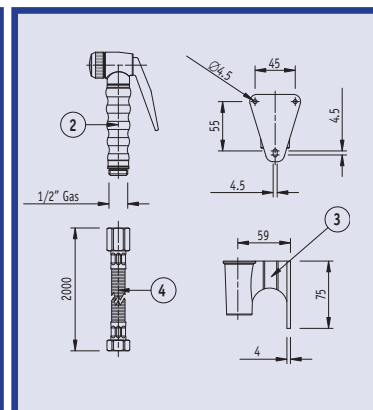
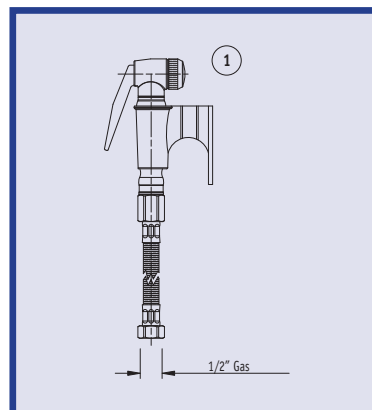
### Caratteristiche Tecniche

Peso solo doccia: **Kg 0.20**

Peso assieme completo:  
**Kg 0.80**

Portata massima a 4 Bar:  
**11 L/min**

Pressione massima  
di lavoro: **5 bar**



### ① Assieme completo

Codice

**00922000**

### Componenti

Descrizione

Codice

2 - Doccia per forno	<b>00920003</b>
3 - Supporto	<b>34036360</b>
4 - Flessibile	<b>31002318</b>

# Gruppi doccia

Showers units \_ Groupes douchette \_ Grupos de ducha





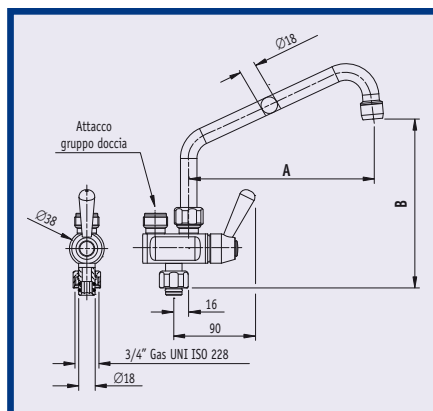
## Deviatore

Selector  
Inverseur  
Desviator



### Caratteristiche Tecniche

Peso: **Kg 1.20**



A (mm)	B (mm)	Codice
200	200	<b>00915204</b>
250	230	<b>00915254</b>
300	260	<b>00915304</b>
Senza canna		<b>00915004</b>

## Doccia Eco per forno

Eco oven shower handset  
Douchette Eco pour four  
Ducha Eco para horno

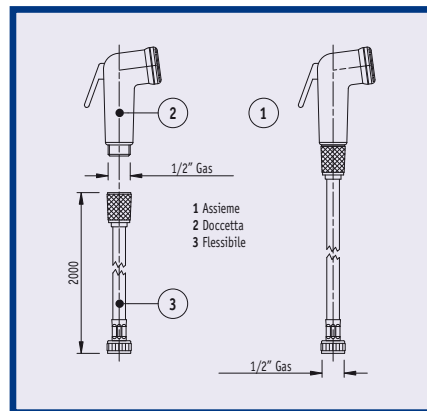


### Caratteristiche Tecniche

Peso: **Kg 0.35**

Portata massima a 4 Bar:  
**13.5 L/min**

Pressione massima  
di lavoro: **4,5 bar**



① Asieme completo	
Colore	Codice
Nero_Black_Noir_Negro	<b>01003203</b>
Bianco_White_Blanc_Blanco	<b>01002203</b>
Componenti	
Descrizione	Codice
2 - Doccetta colore nero	<b>01003003</b>
2 - Doccetta colore bianco	<b>01002003</b>
3 - Flessibile nero 2 m	<b>36102172</b>
3 - Flessibile bianco 2 m	<b>36102169</b>



**Gruppi doccia**  
Showers units \_ Groupes douchette \_ Grupos de ducha

## Avvolgibile a parete

Wall mounted reel

Enrouleur mural

Enroller mural

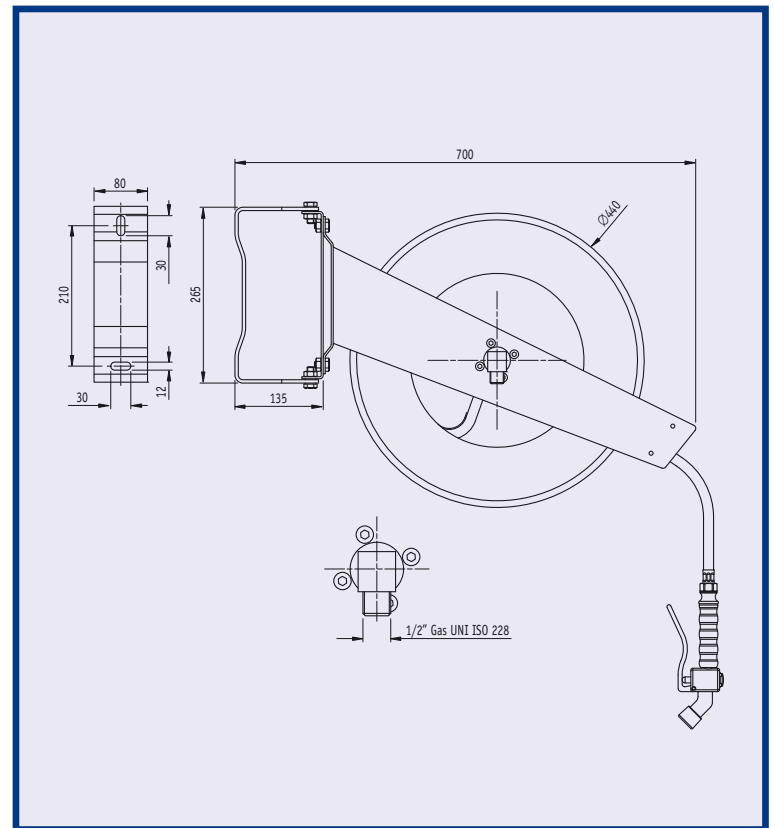


### Caratteristiche Tecniche

Peso: **Kg 18.00**

Portata massima a 4 Bar: **13 L/min**

Pressione massima di lavoro: **5 bar**



Lunghezza flessibile	Codice
metri 10	00925210
metri 15	00925215
metri 20	00925220

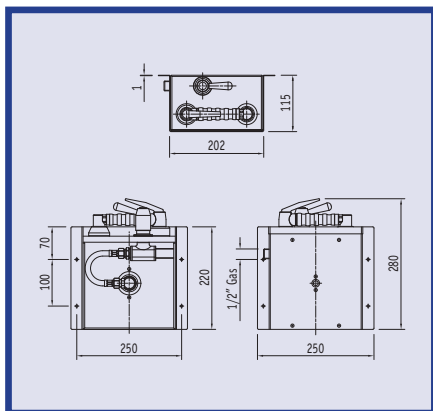
## Gruppi doccia

Showers units \_ Groupes douchette \_ Grupos de ducha



## Avvolgibile forno

Oven reel  
Enrouleur pour four  
Enroller para horno



Codice

**00925001**

### Caratteristiche Tecniche

Peso: **Kg 5.00**

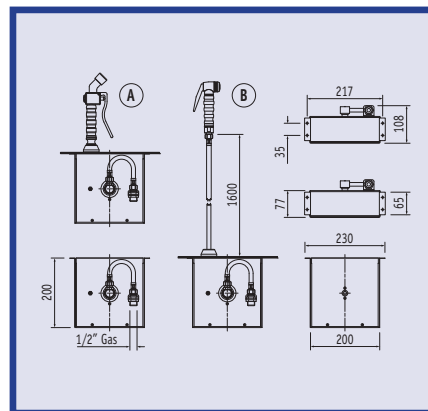
Portata massima a 4 Bar:  
**10 L/min**

Pressione massima  
di lavoro: **5 bar**

Lunghezza flessibile:  
**mm 1700**

## Avvolgibile aperto

Open oven reel  
Enrouleur ouvert  
Enroller habierto



### Caratteristiche Tecniche

Peso: **Kg 4.00**

Portata massima a 4 Bar:  
**13 L/min**

Pressione massima  
di lavoro: **5 bar**

Lunghezza flessibile:  
**mm 1700**

Tipo di doccia

A Doccia Star per forno

B Doccia Forno

Codice

**00925005**

**00925006**



## Gruppi doccia

Showers units \_ Groupes douchette \_ Grupos de ducha



***Erogatori***  
Nozzles \_ Becs de robinet \_ Grifos

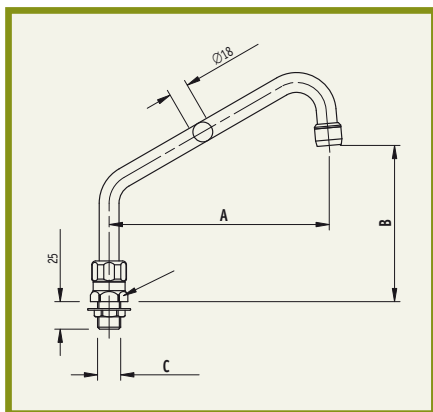


## Erogatore girevole con canna snodabile tipo U

Rotating nozzle with U-type adjustable spout

Bec mobile en "U"

Grifo giratorio con caño orientable en U



### Caratteristiche Tecniche

Peso: **g 350**

Diametro min. foro di fissaggio: **mm 21**

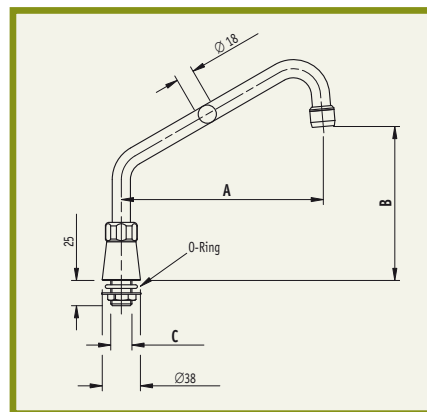
A (mm)	B (mm)	C (in)	Codice
200	150	1/2" M	<b>01101203</b>
250	175	1/2" M	<b>01101253</b>
300	200	1/2" M	<b>01101303</b>
Senza canna		1/2" M	<b>01101003</b>

## Erogatore girevole basetta conica con canna snodabile tipo U

Rotating nozzle with conical base and U-type adjustable spout

Bec mobile en "U" avec embase conique

Grifo giratorio con base cónica y caño orientable en U



### Caratteristiche Tecniche

Peso: **g 500**

Diametro min. foro di fissaggio: **mm 21**

A (mm)	B (mm)	C (in)	Codice
200	170	1/2" M	<b>01118203</b>
250	195	1/2" M	<b>01118253</b>
300	220	1/2" M	<b>01118303</b>
Senza canna		1/2" M	<b>01118003</b>



## Erogatori

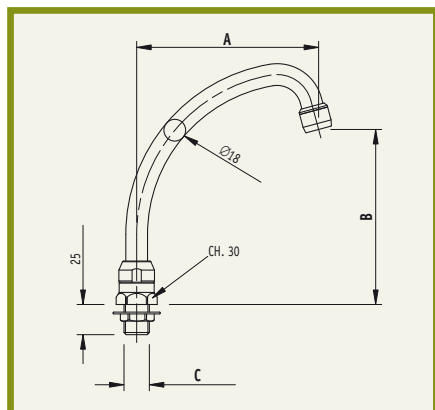
Nozzles \_ Becs de robinet \_ Grifos

## Erogatore girevole con canna snodabile tipo Jota

Rotating nozzle with J-shaped  
adjustable spout

Bec mobile en "Jota"

Grifo giratorio con caño  
orientabile en Jota



### Caratteristiche Tecniche

Peso: **g 300**

Diametro min. foro  
di fissaggio: **mm 21**

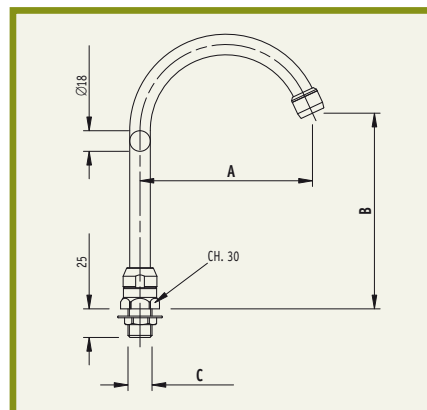
A (mm)	B (mm)	C (in)	Codice
170	150	1/2" M	<b>01122173</b>
200	175	1/2" M	<b>01122203</b>

## Erogatore girevole con canna snodabile tipo P

Rotating nozzle with P-type  
adjustable spout

Bec mobile en "P"

Grifo giratorio con caño



### Caratteristiche Tecniche

Peso: **g 320**

Diametro min. foro  
di fissaggio: **mm 21**

A (mm)	B (mm)	C (in)	Codice
150	175	1/2" M	<b>01201153</b>

**Erogatori**  
Nozzles \_ Becs de robinet \_ Grifos

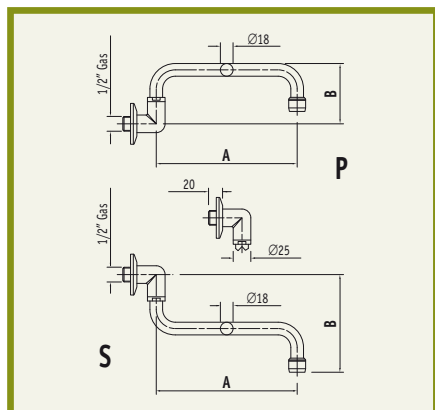


## Erogatore girevole a parete

Rotating nozzle wall mounted

Bec mobile mural

Grifo giratorio de pared



### Caratteristiche Tecniche

Peso: g 350

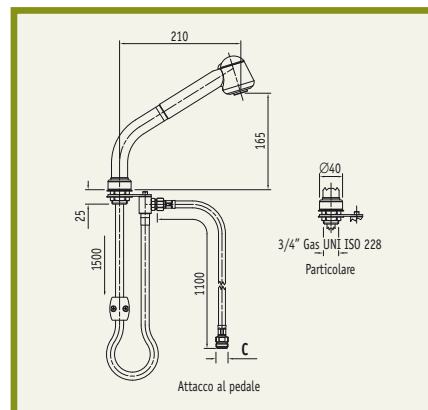
A (mm)	B (mm)	Canna	Codice
225	75	Parallela	<b>01108203</b>
275	75	Parallela	<b>01108253</b>
225	130	S	<b>01109203</b>
275	130	S	<b>01109253</b>

## Erogatore girevole con doccia estraibile

Nozzle with detachable shower

Bec mobile avec douchette extractible

Grifo giratorio con ducha extraíble



### Caratteristiche Tecniche

Peso: g 1000

Diametro min. foro di fissaggio: mm 27

C (in)	Codice
3/8" M	<b>01130232</b>
1/2" M	<b>01130233</b>

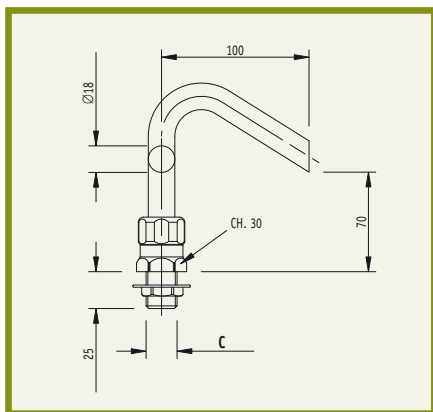


## Erogatori

Nozzles \_ Becs de robinet \_ Grifos

## Erogatore di riempimento con getto snodabile

Filler nozzle with adjustable outlet  
Bec de remplissage avec jet orientable  
Grifo de llenado con chorro orientable



### Caratteristiche Tecniche

Peso: **g 280**

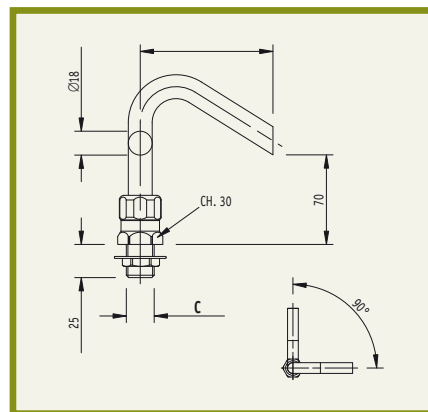
Diametro foro di fissaggio:  
**mm 21**

**C (in)**  
1/2" M

**Codice**  
**01102113**

## Erogatore di riempimento con getto snodabile rotazione 90°

Filler nozzle with 90° rotation  
adjustable outlet  
Bec de remplissage avec jet  
orientable rotation 90°  
Grifo de llenado con chorro  
orientable rotación 90°



### Caratteristiche Tecniche

Peso: **g 280**

Diametro foro di fissaggio:  
**mm 21**

**C (in)**  
1/2" M

**Codice**  
**01104113**

**Erogatori**  
Nozzles \_ Becs de robinet \_ Grifos

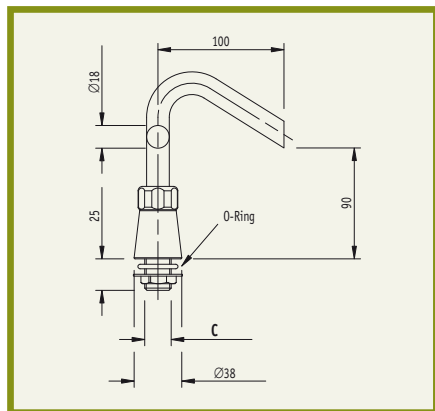




## Erogatore di riempimento basetta conica con getto snodabile



Filler nozzle with conical base  
adjustable outlet  
Bec de remplissage avec embase  
conique jet orientable  
Grifo de llenado con base conica  
y chorro orientable



### Caratteristiche Tecniche

Peso: **g 450**

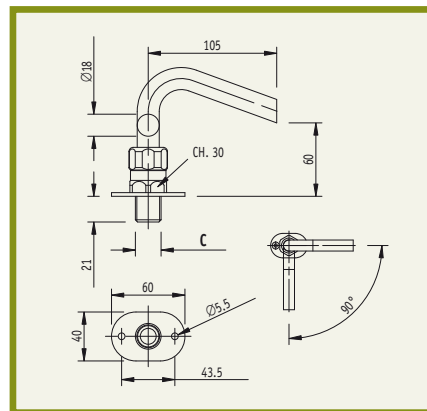
Diametro foro di fissaggio:  
**mm 21**

C (in)	Codice
1/2" M	<b>01117113</b>

## Erogatore di riempimento con flangia getto snodabile rotazione 90°



Filler nozzle with 90° rotation  
adjustable outlet  
Bec de remplissage avec jet  
orientable rotation 90°  
Grifo de llenado con chorro  
orientable rotacion 90°



### Caratteristiche Tecniche

Peso: **g 300**

Diametro min. foro  
di fissaggio: **mm 21**

C (in)	Codice
1/2" M	<b>01103103</b>

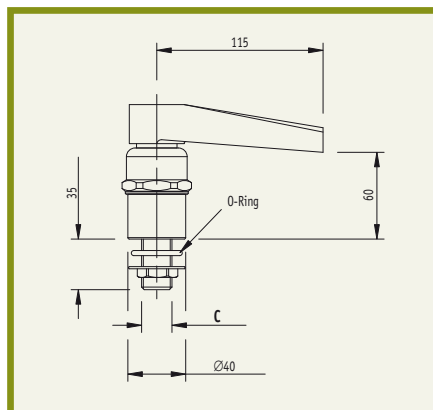


# Erogatori

Nozzles \_ Becs de robinet \_ Grifos

## Erogatore di riempimento con bocchetta snodabile

Filler nozzle with adjustable outlet  
Bec de remplissage mobile  
Grifo de llenado con boca orientable



### Caratteristiche Tecniche

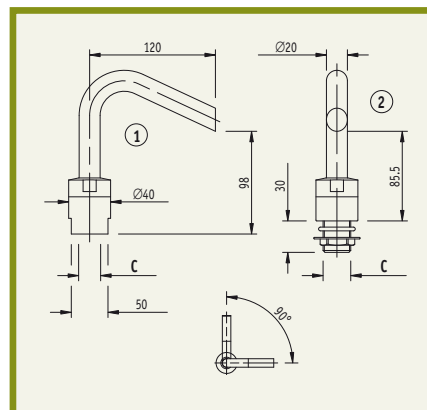
Peso: **g 1100**

Diametro foro di fissaggio:  
**mm 21**

C (in)	Codice
1/2" M	<b>01105113</b>

## Erogatore di riempimento con getto snodabile rotazione 90°

Filler nozzle with 90° rotation  
adjustable outlet  
Bec de remplissage avec jet  
orientable rotation 90°  
Grifo de llenado con chorro  
orientable rotación 90°



### Caratteristiche Tecniche

Peso: **g 500**

	C (in)	Codice
1	1/2" F	<b>01105123</b>
2	3/4" M	<b>01120194</b>

**Erogatori**  
Nozzles \_ Becs de robinet \_ Grifos



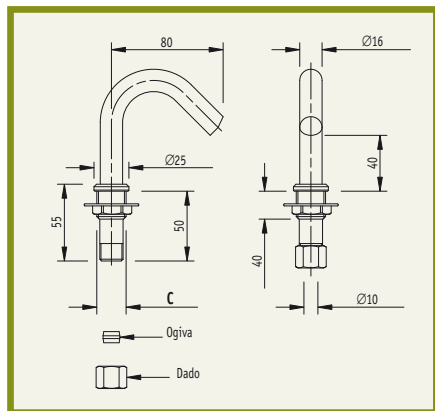
## Erogatore di riempimento fisso con tubo diametro mm16



Fixed filler nozzle  
with 16 mm pipe diameter

Bec de remplissage fixe  
Ø tube 16 mm

Grifo de llenado fijo  
con tubo diámetro mm 16



### Caratteristiche Tecniche

Peso: **g 200**

Diametro min. foro  
di fissaggio: **mm 21**

C (in)	Codice
1/2" M	<b>01114882</b>

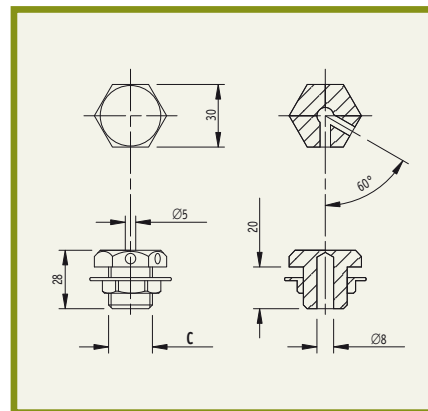
## Erogatore di riempimento fisso CH 30x28



Fixed filler CH 30x28

Bec de remplissage fixe CH 30x28

Grifo de llenado fijo CH 30x28



### Caratteristiche Tecniche

Peso: **g 100**

Diametro min. foro  
di fissaggio: **mm 21**

C (in)	Codice
1/2" M	<b>01111803</b>

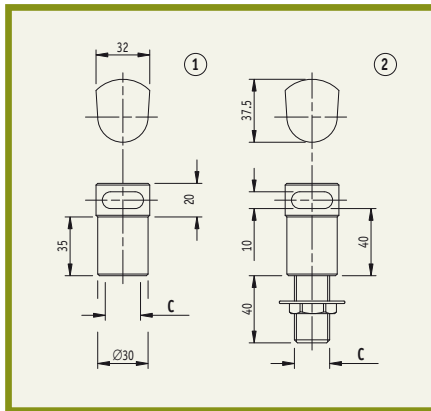


# Erogatori

Nozzles \_ Becs de robinet \_ Grifos

## Erogatore di riempimento fisso

Fixed filler nozzle  
Bec de remplissage fixe  
Grifo de llenado fijo



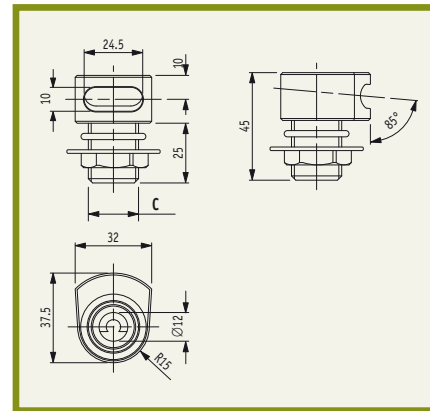
### Caratteristiche Tecniche

Peso: g 220

	C (in)	Codice
1	1/2" F	01109383
2	1/2" M	01107383

## Erogatore di riempimento fisso

Fixed filler nozzle  
Bec de remplissage fixe  
Grifo de llenado fijo



### Caratteristiche Tecniche

Peso: g 170

	C (in)	Codice
	1/2" M	01107003

**Erogatori**  
Nozzles \_ Becs de robinet \_ Grifos





## ***Erogatori***

Nozzles \_ Becs de robinet \_ Grifos



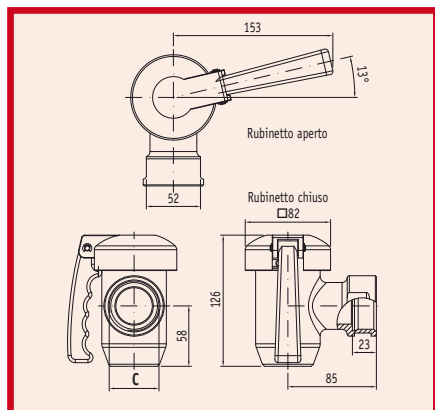
## ***Rubinetti di scarico***

Drain cocks \_ Robinet de vidage \_ Llaves de desague



## Rubinetto di scarico Tecno con sicurezza attacco fisso

Drain cock Tecno with safety valve  
and fixed female connector  
Robinet de vidange Tecno avec suerte,  
raccord fixe femelle  
Llave de desague Tecno de seguridad  
union fija hembra



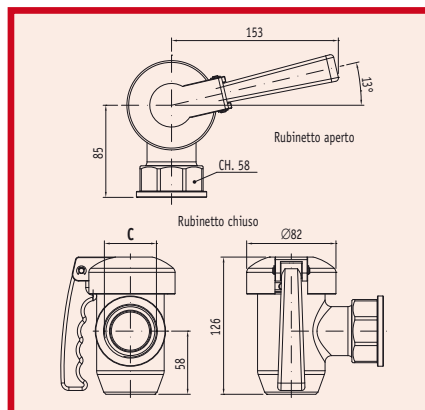
### Caratteristiche Tecniche

Peso rubinetto da 1"1/4:  
Kg 2.60

Peso rubinetto da 1"1/2:  
Kg 2.50

## Rubinetto di scarico Tecno con sicurezza da 1"1/2 attacco girevole

Drain cock Tecno with safety valve  
and 1"1/2 rotating female connector  
Robinet de vidange Tecno avec suerte,  
raccord rotatif da 1"1/2 femelle  
Llave de desague Tecno de seguridad  
union giratoria da 1"1/2 hembra



### Caratteristiche Tecniche

Peso: Kg 2.50

C (in)	Codice
1"1/4 F	01331006
1"1/2 F	01331007



C (in)	Codice
1"1/2 F	01332007



## Rubinetto di scarico

Drain cocks \_ Robinet de vidange \_ Llaves de desague



## Rubinetto di scarico Tecno con sicurezza da 2" attacco girevole

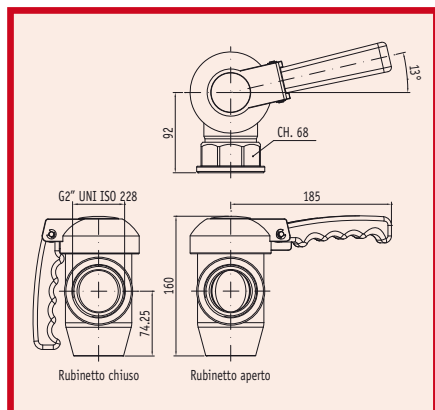
Drain cock Tecno with safety valve  
and 2" rotating female connector  
Robinet de vidange Tecno avec suerte,  
raccord rotatif da 2" femelle  
Llave de desague Tecno de seguridad  
union giratoria da 2" hembra



PATENT PENDING

## Rubinetto di scarico Tecno con sicurezza da 2" attacco girevole

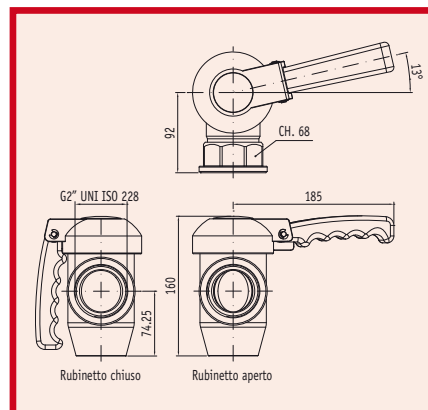
Drain cock Tecno with safety valve  
and 2" rotating female connector  
Robinet de vidange Tecno avec suerte,  
raccord rotatif da 2" femelle  
Llave de desague Tecno de seguridad  
union giratoria da 2" hembra



### Caratteristiche Tecniche

Peso: Kg 3.40

Rubinetto con calotta  
in PA6GF30



### Caratteristiche Tecniche

Peso: Kg 4.00

Rubinetto con calotta  
in ottone

Tenuta con O-Ring  
O-Ring seal



Tenuta conica  
Conical seal



Codice

01321009

Codice

01322009

Tenuta con O-Ring  
O-Ring seal



Tenuta conica  
Conical seal



Codice

01331009

Codice

01332009

## Rubinetto di scarico

Drain cocks \_ Robinet de vidage \_ Llaves de desague



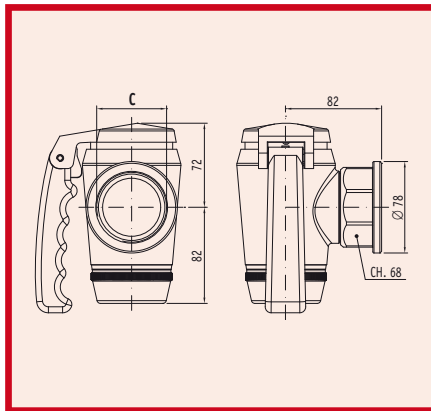


## Rubinetto di scarico da 2" attacco girevole

Drain cock with 2" rotating female connector

Robinet de vidange avec raccord rotatif  
da 2" femelle

Llave de desague union giratoria  
da 2" hembra



### Caratteristiche Tecniche

Peso: Kg 3.10

C (in)

2" F

Codice

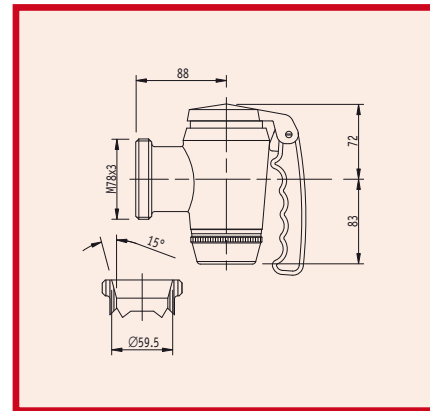
01301019

## Rubinetto di scarico attacco 78x3 maschio

Drain cock with 78x3  
male connector

Robinet de vidange  
avec raccord 78x3 male

Llave de desague  
union 78x3 macho



### Caratteristiche Tecniche

Peso: Kg 3.40

Codice

01304783

## Rubinetti di scarico

Drain cocks \_ Robinet de vidage \_ Llaves de desague

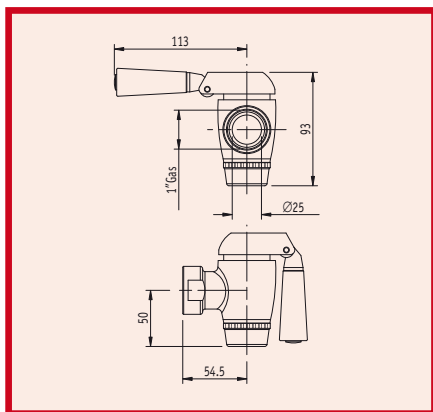


## Rubinetto di scarico attacco fisso da 1" femmina

Drain cock with 1" fixed  
female connector

Robinet de vidange avec  
raccord fixe de 1" femelle

Llave de desague union  
fija 1" hembra



### Caratteristiche Tecniche

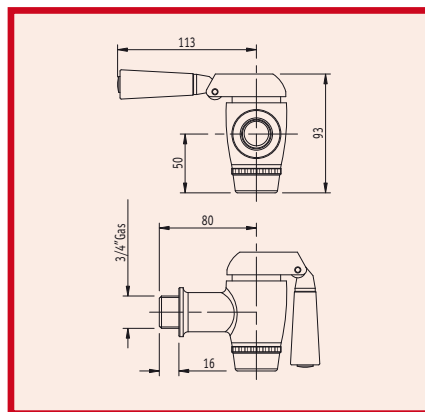
Peso: Kg 1.00

## Rubinetto di scarico attacco fisso da 3/4" maschio

Drain cock with 3/4" fixed  
male connector

Robinet de vidange avec  
raccord fixe de 3/4" male

Llave de desague union  
fija 3/4" macho



### Caratteristiche Tecniche

Peso: Kg 0.85

Codice

01302005

Codice

01305004

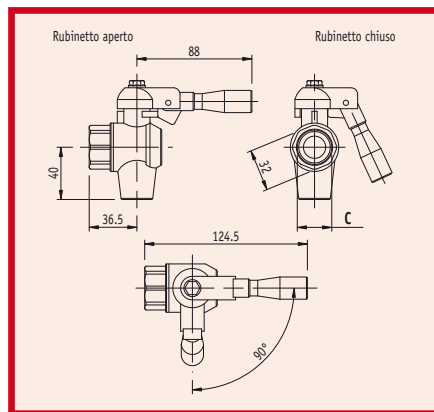
## Rubinetti di scarico

Drain cocks \_ Robinet de vidage \_ Llaves de desague



## Rubinetto di scarico per friggitrici

Drain cock for fryer  
Robinet de vidange pour friteuse  
Llave de desague para freidoras



### Caratteristiche Tecniche

Peso: Kg 0.50

C (in)	Codice
3/4" F Attacco girevole	01306004
3/4" F Attacco fisso	01307004

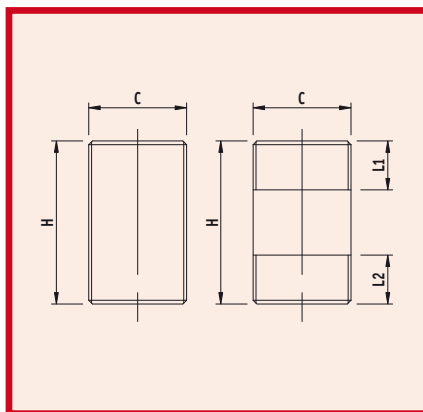
## Niplo

Nipple  
Nipple  
Niple



### Caratteristiche Tecniche

H dimensione a richiesta



C (in)
1"
1"1/4
1"1/2
2"

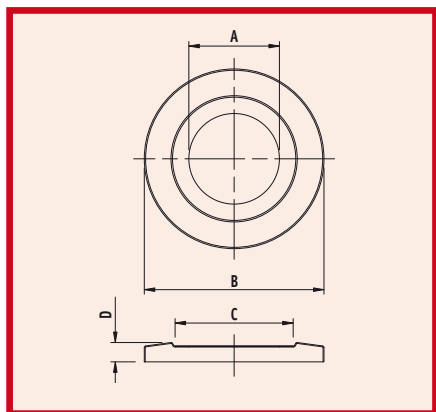


## Rubinetto di scarico

Drain cocks \_ Robinet de vidage \_ Llaves de desague

## Borchie

Caps  
Bagues  
Anillos



### Caratteristiche Tecniche

Tipo	A (mm)	B (mm)	C (mm)	D (mm)	Codice
1/2"	22	58	27	7	01307223
3/4"	28	72	37	6.5	01307294
1"	33	72	40	8	01307335
1"1/4	44	80	51	10	01307446
1"1/2	49	80	57	10	01307497
2"	60	120	80	13	01307609

## Rubinetti di scarico

Drain cocks \_ Robinet de vidage \_ Llaves de desague





## ***Rubinetti di scarico***

Drain cocks \_ Robinet de vidage \_ Llaves de desague



## *Gruppo di sicurezza per vapore*

Steam pressure safety valves \_ Groupes de sûreté pour vapeur \_ Grupos de seguridad para vapor



## Gruppo di sicurezza per vapore

Steam safety valve

Groupe de sûreté pour vapeur

Grupo de seguridad para vapor

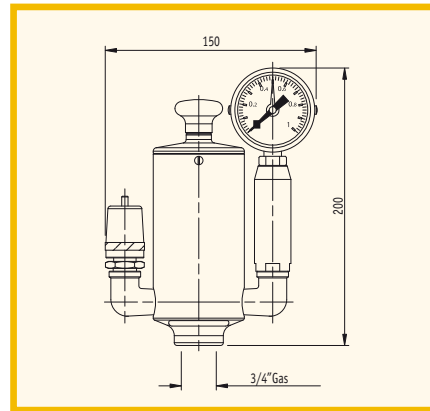


### Caratteristiche Tecniche

Peso: **Kg 3.30**

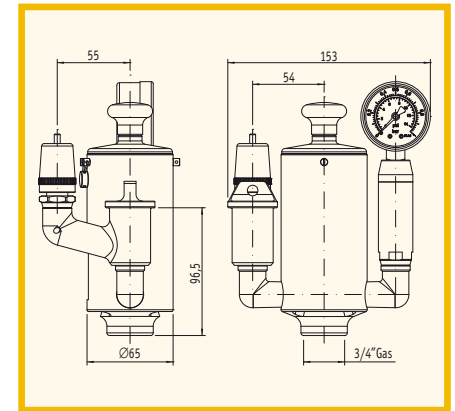
Pressione di taratura 0.45 Bar: **±10%**

Sistema di apertura a peso



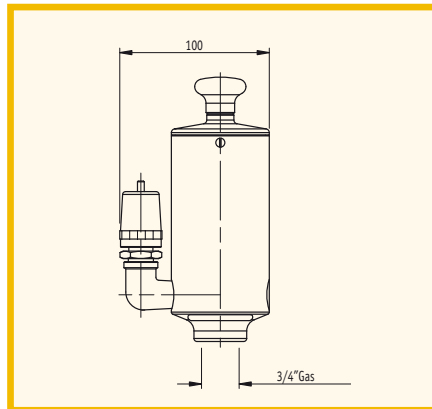
Codice

**01521004**



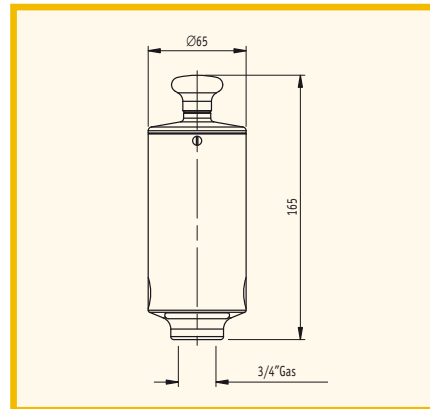
Codice

**01521104**



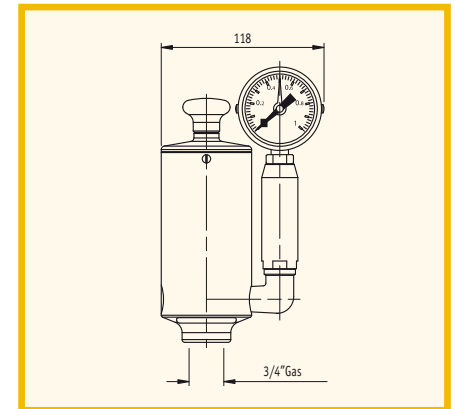
Codice

**01521014**



Codice

**01520004**



Codice

**01521114**



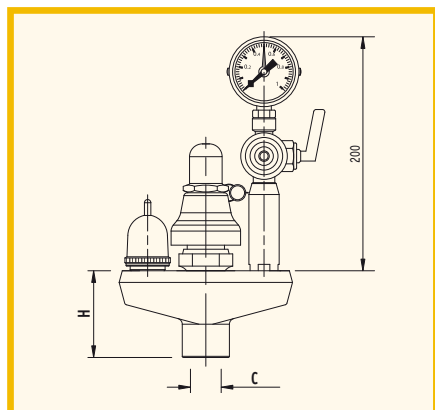
## Gruppo di sicurezza per vapore

Steam pressure safety valves \_ Groupes de sûreté pour vapeur \_ Grupos de seguridad para vapor



## Gruppo di sicurezza verticale per vapore

Vertical complete steam safety valve  
Groupe de sûreté vertical pour vapeur  
Grupo de seguridad vertical para vapor



### Caratteristiche Tecniche

Peso gruppo di sicurezza da 3/4": **Kg 2.10**

Peso gruppo di sicurezza da 1"1/4: **Kg 3.00**

Valvola di sicurezza con dispositivo di apertura a molla

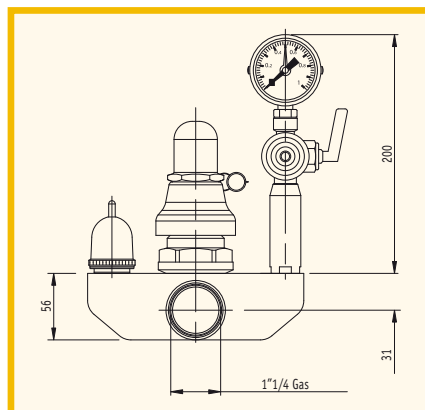
Pressione di taratura: **0.5 Bar**

C (in)	H (mm)	Codice
3/4"	75	01503004
1"1/4	69	01502006



## Gruppo di sicurezza a squadra per vapore

1"1/4 Complete steam safety valve with elbow coupling  
Groupe de sûreté à coude pour vapeur de 1"1/4  
Grupo de seguridad en escuadra para vapor 1"1/4



### Caratteristiche Tecniche

Peso: **Kg 3.00**

Valvola di sicurezza con dispositivo di apertura a molla

Pressione di taratura: **0.5 Bar**

Codice
01505006

# Gruppo di sicurezza per vapore

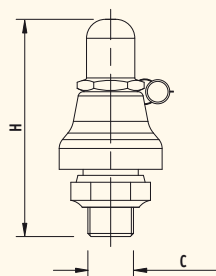
Steam pressure safety valves \_ Groupes de sûreté pour vapeur \_ Grupos de seguridad para vapor





## Valvola di sicurezza a molla

Spring safety valve  
 Soupape de sûreté à ressort  
 Válvula de seguridad de resorte



### Caratteristiche Tecniche

Peso valvola da 3/4":

**Kg 0.40**

Peso valvola da 1"1/4:

**Kg 0.95**

Valvola di sicurezza con dispositivo di apertura a molla

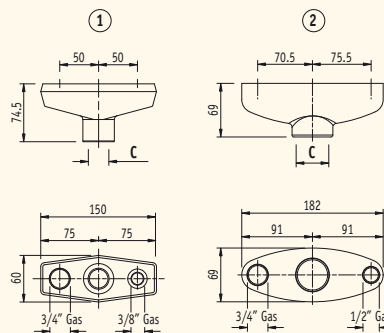
Pressione di taratura:  
**0.5 Bar**

Valvola certificata **ISPESL**

C (in)	H (mm)	Codice
3/4"	102	<b>01507004</b>
1"1/4	128.5	<b>01507006</b>

## Polmone gruppo di sicurezza verticale

Pressure chamber safety valve  
 Poumon pour groupe de sûreté à vertical  
 Pulmon para grupo de seguridad vertical



### Caratteristiche Tecniche

Peso polmone da 3/4":

**Kg 0.83**

Peso polmone da 1"1/4:

**Kg 1.10**

	C (in)	Codice
1	3/4"	<b>22805062</b>
2	1"1/4	<b>22805060</b>



## Gruppo di sicurezza per vapore

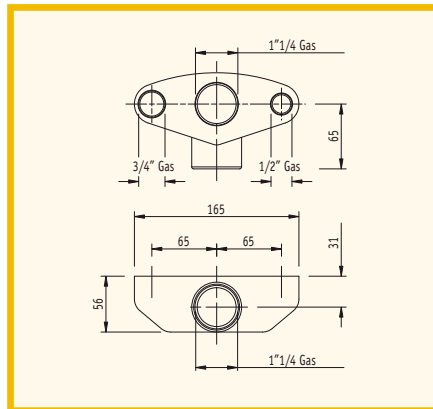
Steam pressure safety valves \_ Groupes de sûreté pour vapeur \_ Grupos de seguridad para vapor

## Polmone gruppo di sicurezza a squadra da 1"1/4

Pressure chamber for 1"1/4 safety valve with elbow coupling

Poumon pour groupe de sûreté à coude de 1"1/4

Pulmon para grupo de seguridad en escuadra de 1"1/4



### Caratteristiche Tecniche

Peso: Kg 0.95

Codice

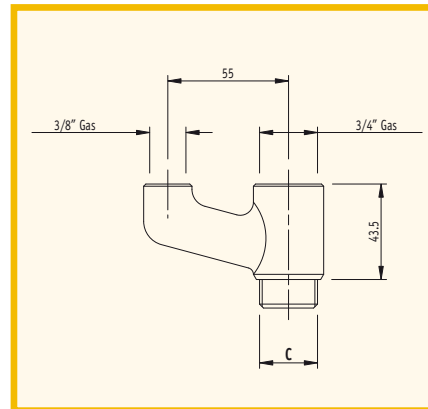
22805068

## Polmoncino biforcuto a pipa

Forked pipe pressure chamber

Poumon 2 voies a pipe

Pulmon en forma de pipa



### Caratteristiche Tecniche

Peso: Kg 0.23

C (in)

3/8" M

1/2" M

1/2" F

1/2" M SX

3/4" M

Codice

22805056

22805057

22805054

22805055

22805058

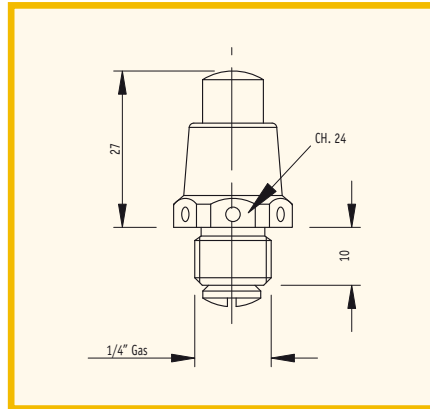
## Gruppo di sicurezza per vapore

Steam pressure safety valves \_ Groupes de sûreté pour vapeur \_ Grupos de seguridad para vapor



## Valvola di depressione

Pressure relief valve  
 Soupape de depression  
 Válvula de vacío



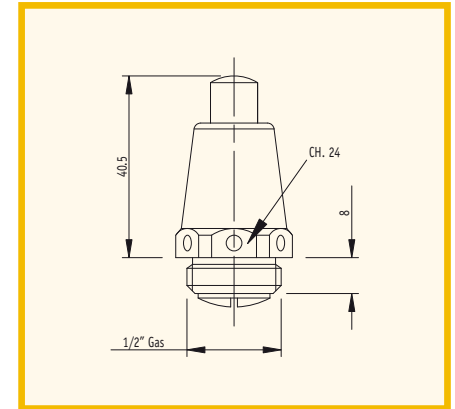
### Caratteristiche Tecniche

Peso valvola da 1/4": g 40

### Valvola di depressione da 1/4"

Codice

01509001



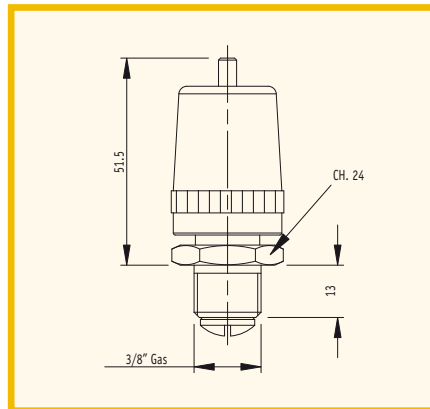
### Caratteristiche Tecniche

Peso valvola da 1/2": g 100

### Valvola di depressione da 1/2"

Codice

01509003



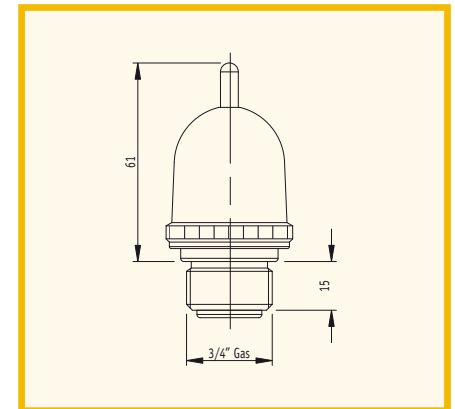
### Caratteristiche Tecniche

Peso valvola da 3/8": g 150

### Valvola di depressione da 3/8"

Codice

01509002



### Caratteristiche Tecniche

Peso valvola da 3/4": g 250

### Valvola di depressione da 3/4"

Codice

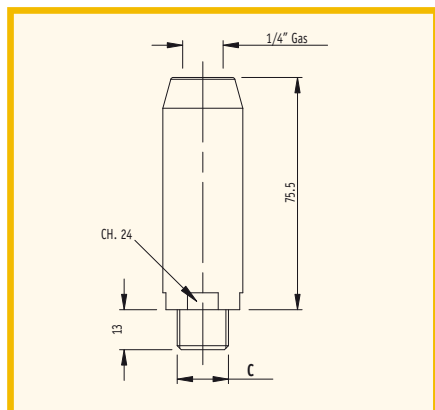
01509004



**Gruppo di sicurezza per vapore**  
 Steam pressure safety valves \_ Groupes de sûreté pour vapeur \_ Grupos de seguridad para vapor

## Sifone portamanometro

Pressure gauge siphon  
Siphon porte manometre  
Sifon para manometro



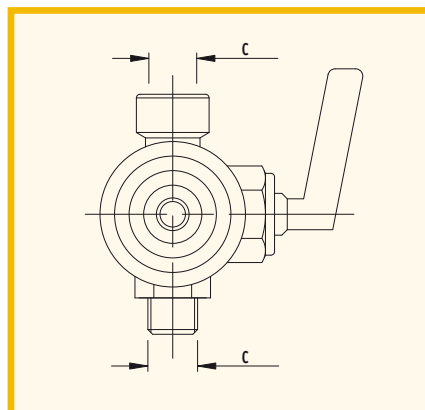
### Caratteristiche Tecniche

Peso: Kg 0.22

C (in)	Codice
3/8" M	22106170
1/2" M	22106172

## Rubinetto portamanometro

Pressure gauge valve  
Robinet porte manometre  
Grifo para manometro



### Caratteristiche Tecniche

Peso: Kg 0.25

C (in)	Codice
1/4"	36305961
3/8"	36305962

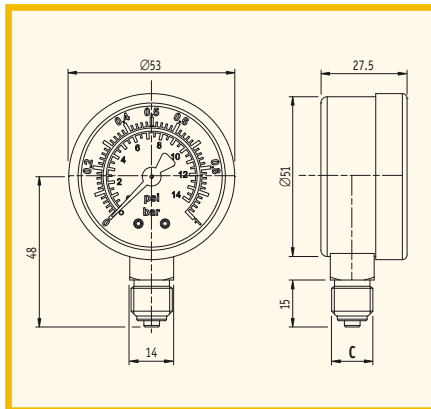
## Gruppo di sicurezza per vapore

Steam pressure safety valves \_ Groupes de sûreté pour vapeur \_ Grupos de seguridad para vapor



## Manometro

Pressure gauge  
Manometre  
Manometro



### Caratteristiche Tecniche

Peso: Kg 0.12

Campo di misura: 0-1 Bar

C (in)

1/4" M

3/8" M

Codice

36303630

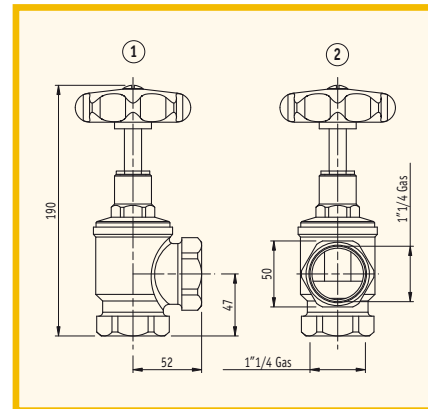
36303631

## Valvola per vapore a squadra esagonale attacco femmina da 1"1/4

Safety valve with elbow coupling  
and 1"1/4 female connector

Soupape pour vapeur à coude hexagonale  
raccord femelle de 1"1/4

Válvula para vapor en escuadra exagonal  
con unión hembra de 1"1/4



### Caratteristiche Tecniche

Peso: Kg 1.30

Codice

01512006



**Gruppo di sicurezza per vapore**  
Steam pressure safety valves \_ Groupes de sûreté pour vapeur \_ Grupos de seguridad para vapor

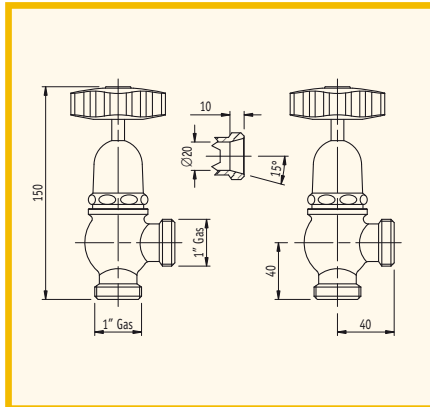
## Valvola per vapore a squadra tipo tondo attacco da 1" maschio



Safety valve with round type  
elbow coupling and 1" male connector

Soupape pour vapeur à coude  
type rond raccord male de 1"

Válvula para vapor en escuadra  
tipo redondo con unión de 1" macho



### Caratteristiche Tecniche

Peso: g 730

Codice

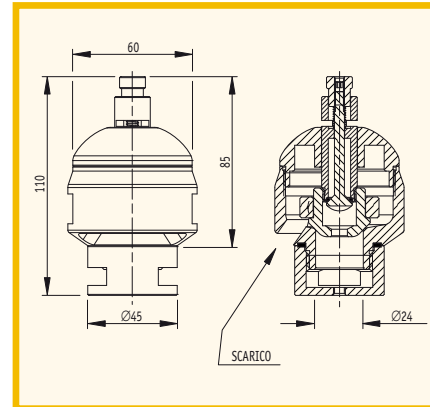
01510005

## Valvola di sicurezza per coperchio autoclave

Safety valve for autoclave lids

Soupape de sûreté pour couvercle autoclaves

Válvula de seguridad para tapa autoclave



### Caratteristiche Tecniche

Peso: Kg 1.00

Apertura in pressione:  
a 0.05 Bar

Apertura in depressione:  
a 0.015 Bar

Codice

01506003

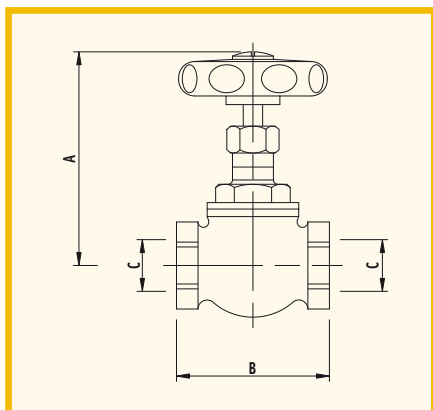
## Gruppo di sicurezza per vapore

Steam pressure safety valves \_ Groupes de sûreté pour vapeur \_ Grupos de seguridad para vapor



## Valvola per vapore attacco dritto

Safety valve with straight connector  
Soupape pour vapeur raccord droit  
Válvula para vapor con unión recta



### Caratteristiche Tecniche

Peso tipo da 1/2": g 400

Peso tipo da 3/4": g 600

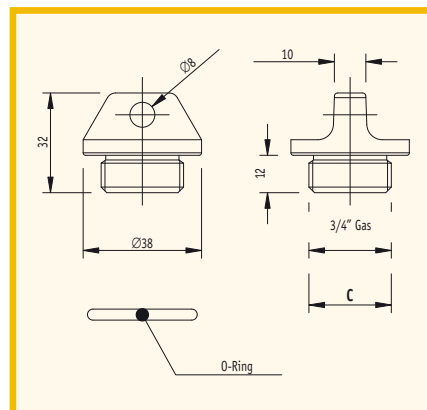
Peso tipo da 1": g 900

Peso tipo da 1 1/4": g 1250

A (mm)	B (mm)	C (in)	Codice
1/2" F	80	60	01513003
3/4" F	100	71	01513004
1" F	115	80	01513005
1 1/4" F	135	95	01513006

## Tappo per polmone

Plug for pressure chamber  
Bouchon pour poumon  
Tapón para pulmón



### Caratteristiche Tecniche

Peso tipo da 3/8": g 40

Peso tipo da 1/2": g 60

Peso tipo da 1 3/4": g 100

C (in)	Codice
3/8"	36306410
1/2"	36306412
3/4"	36306414



## Gruppo di sicurezza per vapore

Steam pressure safety valves \_ Groupes de sûreté pour vapeur \_ Grupos de seguridad para vapor



## ***Pilette e tubi troppo pieno***

Drains and overflow pipes \_ Bondes et tuyaux da trop-plein \_ Cono de descarga y rebosaderos



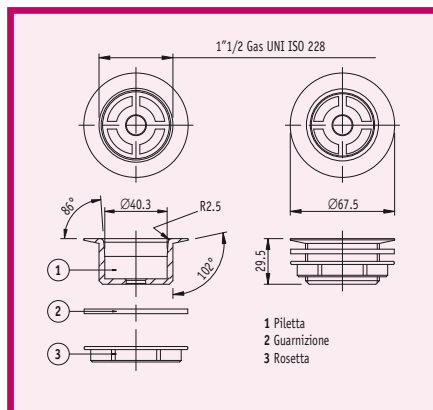


## Piletta di scarico da 1"1/2 con crociera fissa completa di rosetta e guarnizione

1"1/2 drain plate with fixed spider element  
complete with washer and gasket

Bonde de 1"1/2 avec grille fixe,  
dotee de rondelle et joint

Cono de descarga de 1"1/2 con cruceta fija  
provisto de arandela y junta



### Caratteristiche Tecniche

Peso: **g 200**

Accoppiamento possibile  
con tutti i tubi troppo  
pieno da 1"1/2

**Codice**

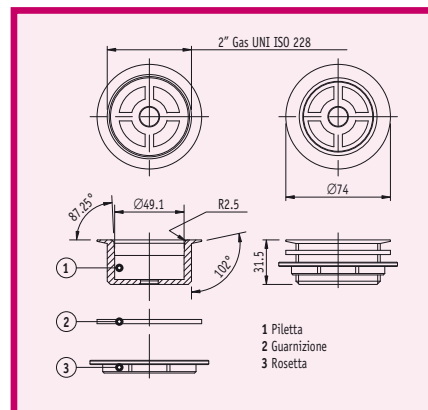
**01701007**

## Piletta di scarico da 2" con crociera fissa completa di rosetta e guarnizione

2" drain plate with fixed spider element  
complete with washer and gasket

Bonde de 2" avec grille fixe,  
dotee de rondelle et joint

Cono de descarga de 2" con cruceta fija  
provisto de arandela y junta



### Caratteristiche Tecniche

Peso: **g 350**

Accoppiamento possibile  
con tutti i tubi troppo  
pieno da 2"

**Codice**

**01701009**



## Pilette e tubi troppo pieno

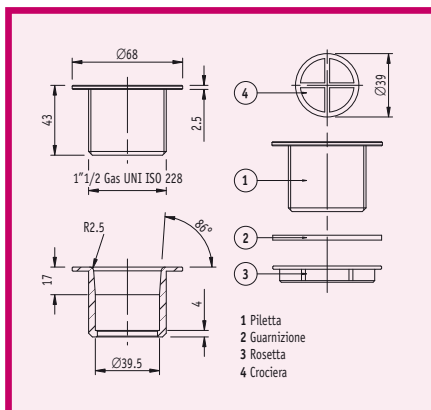
Drains and overflow pipes \_ Bondes et tuyaux da trop-plein \_ Cono de descarga y rebosaderos

## Piletta di scarico da 1"1/2 con crociera mobile flangia dritta completa di rosetta e guarnizione

1"1/2 drain plate with mobile spider element,  
stright flange, washer and gasket

Bonde de 1"1/2 avec grille amovible,  
vidage droit, dotee de rondelle et joint

Cono de descarga de 1"1/2 con cruceta móvil  
brida recta provisto de arandela y junta



**Codice**

**01703007**

### Caratteristiche Tecniche

**Peso: g 240**

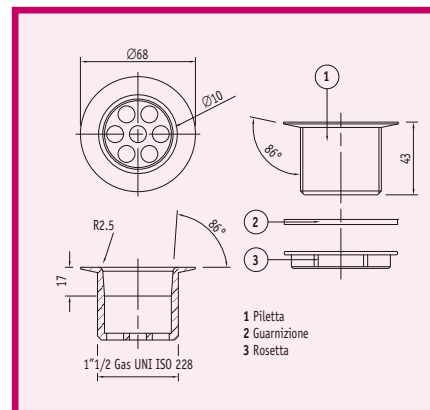
Accoppiamento possibile  
con tutti i tubi troppo  
pieno da 1"1/2

## Piletta di scarico da 1"1/2 con crociera fissa flangia 12° completa di rosetta e guarnizione

1"1/2 drain plate with fixed spider element  
and 12° flange, complete with washer and gasket

Bonde de 1"1/2 avec grille fixe,  
vidage 12°, dotee de rondelle et joint

Cono de descarga de 1"1/2 con cruceta fija  
brida 12° provisto de arandela y junta



**Codice**

**01706007**

### Caratteristiche Tecniche

**Peso: g 250**

Accoppiamento possibile  
con tutti i tubi troppo  
pieno da 1"1/2

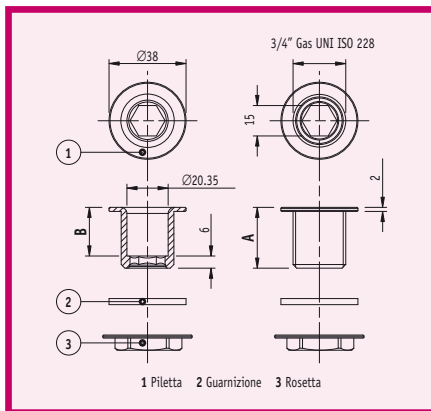
# Pilette e tubi troppo pieno

Drains and overflow pipes \_ Bondes et tuyaux da trop-plein \_ Cono de descarga y rebosaderos



## Piletta di scarico da 3/4" completa di rosetta e guarnizione

3/4" drain plate complete with washer and gasket  
 Bonde de 3/4" dotee de rondelle et joint  
 Cono de descarga de 3/4" provisto de arandela y junta



### Caratteristiche Tecniche

Peso piletta da mm 18:  
**g 70**

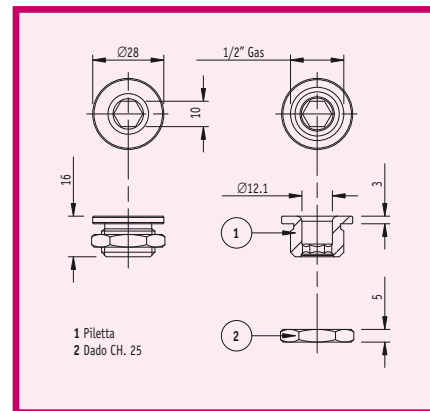
Peso piletta da mm 30:  
**g 90**

Peso piletta da mm 50:  
**g 120**

A (mm)	B (mm)	Codice
17	-	01701704
30	24	01703304
50	44	01703504

## Piletta di scarico da 1/2" flangia dritta con dado di fissaggio

1/2" drain plate with straight flange and fixing nut  
 Bonde de 1/2" vidage droit avec ecrou de fixation  
 Cono de descarga de 1/2" brida recta con tuerca de fijación



### Caratteristiche Tecniche

Peso: **g 40**

Codice
01702003



## Pilette e tubi troppo pieno

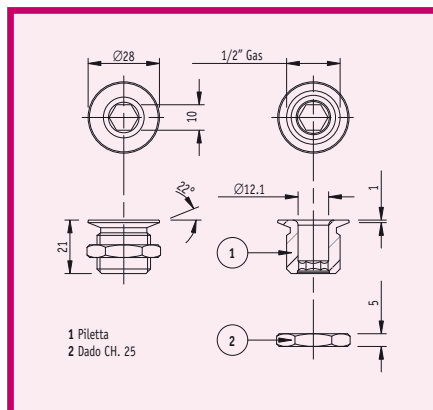
Drains and overflow pipes \_ Bondes et tuyaux da trop-plein \_ Cono de descarga y rebosaderos

## Piletta di scarico da 1/2" flangia inclinata con dado di fissaggio

1/2" drain plate with tilted flange and fixing nut

Bonde de 1/2" vidage incline avec ecrou de fixation

Cono de descarga de 1/2" brida inclinada con tuerca de fijación



Codice

01702113

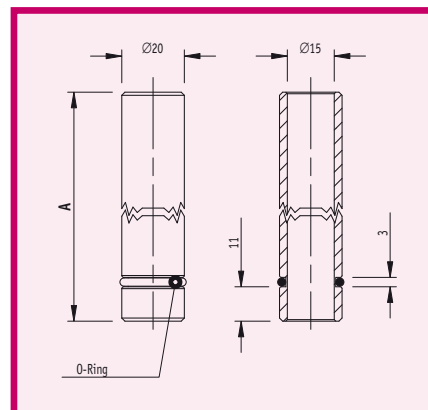
### Caratteristiche Tecniche

Peso: g 50

## Tubo troppo pieno per piletta di scarico da 3/4" in ottone cromato

Overflow pipe for 3/4" drain plate in chromed brass

Tuyau de trop-plein pour bonde de 3/4" en laiton chrome  
Rebosadero para cono de descarga de 3/4" en latón cromado



### Caratteristiche Tecniche

Misure particolari a richiesta

A (mm)

Codice

54	01709324
64	01709343
74	01709344
84	01709354
94	01709544
104	01709554
114	01709744
124	01709754
144	01709144
154	01709154
164	01709142
174	01709152

# Pilette e tubi troppo pieno

Drains and overflow pipes \_ Bondes et tuyaux da trop-plein \_ Cono de descarga y rebosaderos

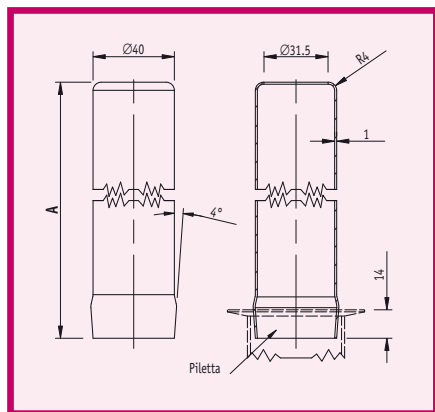


## Tube troppo pieno per piletta di scarico da 1"1/2 in acciaio inox AISI 304

Overflow pipe for 1"1/2  
drain plate in AISI 304 stainless steel

Tuyau de trop-plein pour  
bonde de 1"1/2 en acier inox AISI 304

Rebosadero para cono de descarga  
de 1"1/2 en acero inoxidable AISI 304



### Caratteristiche Tecniche

Misure particolari a richiesta

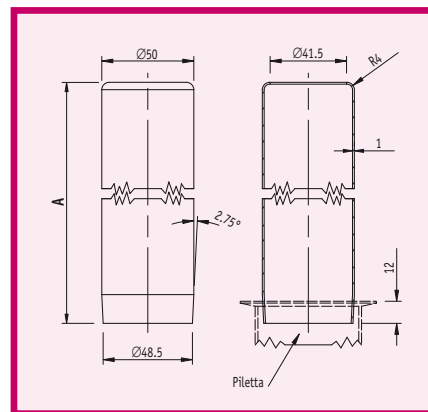
A (mm)	Codice
140	01707147
180	01707187
190	01707197
200	01707207
230	01707237
250	01707257
270	01707277
280	01707287
300	01707307
320	01707327
350	01707357
400	01707407

## Tube troppo pieno per piletta di scarico da 2" in acciaio inox AISI 304

Overflow pipe for 2"  
drain plate in AISI 304 stainless steel

Tuyau de trop-plein pour  
bonde de 2" en acier inox AISI 304

Rebosadero para cono de descarga  
de 2" en acero inoxidable AISI 304



### Caratteristiche Tecniche

Misure particolari a richiesta

A (mm)	Codice
180	01708189
200	01708209
230	01708239
250	01708259
270	01708279
280	01708289
300	01708309
350	01708359
400	01708409



# Pilette e tubi troppo pieno

Drains and overflow pipes \_ Bondes et tuyaux da trop-plein \_ Cono de descarga y rebosaderos



## **Tubo troppo pieno per piletta di scarico da 1"1/2 in ottone cromato**

Overflow pipe for 1"1/2  
drain plate in chromed brass

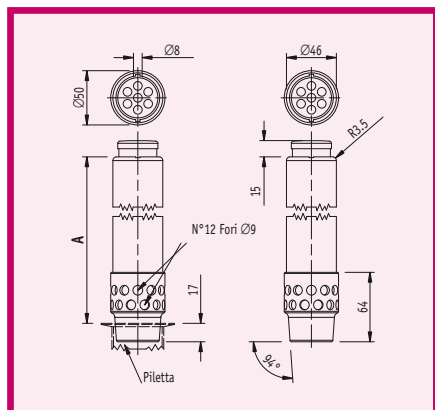
Tuyau de trop-plein pour  
bonde de 1"1/2 en laiton chrome  
Rebosadero para cono de descarga  
de 1"1/2 en latón cromado



## **Tubo troppo pieno filtro per piletta di scarico da 2" in ottone cromato**

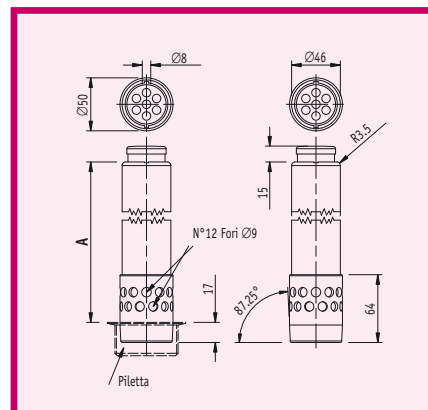
Overflow pipe for 2"  
drain plate in chromed brass

Tuyau de trop-plein avec filtre pour  
bonde de 2" en laiton chrome  
Rebosadero filtro para cono de  
descarga de 2" en latón cromado



### Caratteristiche Tecniche

Misure particolari a richiesta



### Caratteristiche Tecniche

Misure particolari a richiesta

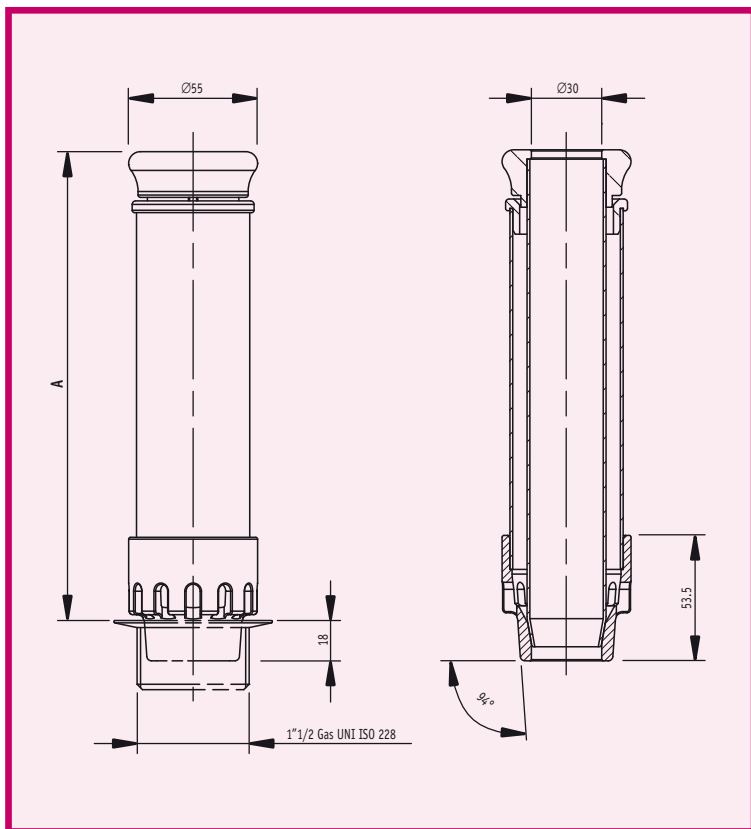
A (mm)	Codice
160	01714160
170	01714170
180	01714180
190	01714190
200	01714207
220	01714227
230	01714237
250	01714257
280	01714287
300	01714307
350	01714357
400	01714407
450	01714457

A (mm)	Codice
200	01714209
250	01717500
275	01717600
300	01714309
350	01714359
400	01714409

# **Pilette e tubi troppo pieno**

Drains and overflow pipes \_ Bondes et tuyaux da trop-plein \_ Cono de descarga y rebosaderos





## **Tubo troppo pieno filtro per piletta di scarico da 1"1/2**

Overflow pipe for 1"1/2  
drain plate

Tuyau de trop-plein filtre pour  
bonde de 1"1/2

Rebosadero filtro para cono  
de descarga de 1"1/2



A (mm)	Blu Blue Bleu Blue	Nero Black Noir Negro	Grigio Grey Gris Grigio
160	01771160	01772160	01773160
170	01771170	01772170	01773170
180	01771180	01772180	01773180
190	01771190	01772190	01773190
200	01771200	01772200	01773200
220	01771220	01772220	01773220
230	01771230	01772230	01773230
250	01771250	01772250	01773250
280	01771280	01772280	01773280
300	01771300	01772300	01773300
350	01771350	01772350	01773350
400	01771400	01772400	01773400
450	01771450	01772450	01773450

**Caratteristiche Tecniche**

Misure particolari a richiesta



## **Pilette e tubi troppo pieno**

Drains and overflow pipes \_ Bondes et tuyaux da trop-plein \_ Cono de descarga y rebosaderos

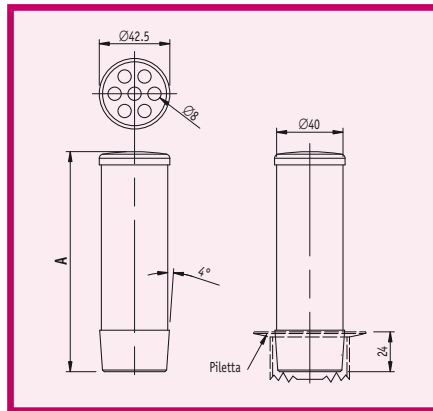


## **Tubo troppo pieno per piletta di scarico da 1"1/2 in ottone cromato con borchia cromata**

Overflow pipe for 1"1/2 drain plate  
in chromed brass with chrome cap

Tuyau de trop-plein pour bonde de 1"1/2  
en laiton chrome avec bague chromee

Rebosadero para cono de descarga de 1"1/2  
en latón cromado con anillo cromado



### **Caratteristiche Tecniche**

Misure particolari a richiesta

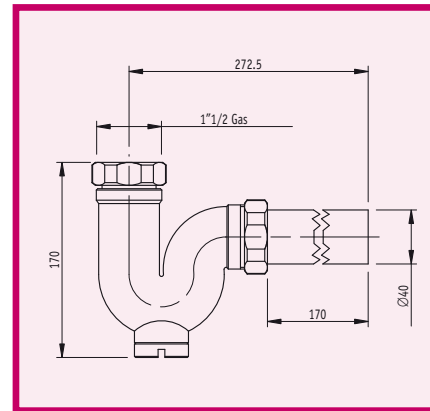
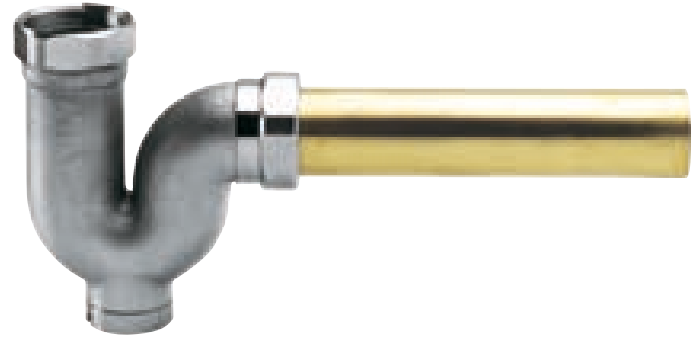
A (mm)	Codice
200	01711207
250	01711257
300	01711307
350	01711357
400	01711407

## **Sifone completo da 1"1/2 in ottone cromato**

1"1/2 complete trap in chromed brass

Siphon complet de 1"1/2 en laiton chrome

Sifón completo de 1"1/2 en latón cromado



### **Caratteristiche Tecniche**

Peso: **Kg 1.20**

Codice
01716227

# **Pilette e tubi troppo pieno**

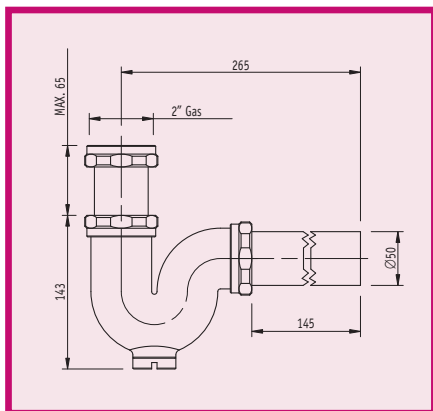
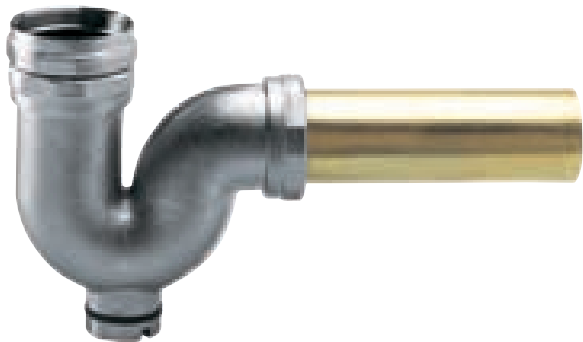
Drains and overflow pipes \_ Bondes et tuyaux da trop-plein \_ Cono de descarga y rebosaderos





## Sifone completo da 2" in ottone cromato

2" complete trap in chromed brass  
Siphon complet de 2" en laiton chrome  
Sifón completo de 2" en latón cromado



### Caratteristiche Tecniche

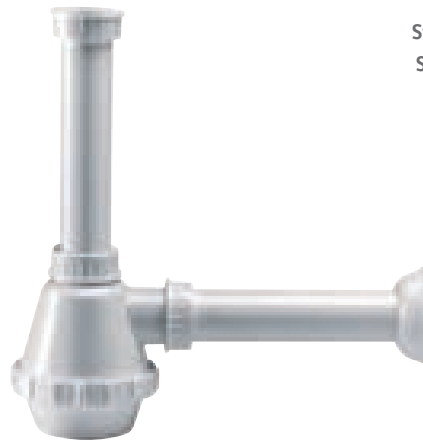
Peso: Kg 2.00

### Codice

01716229

## Sifone completo da Ø40 da 4"1/2 in ABS

1"1/2 complete trap in ABS Ø40  
Siphon complet Ø40 de 1"1/2 en ABS  
Sifón completo Ø40 de 1"1/2 en ABS



### Caratteristiche Tecniche

### Tipo

1 Via  
2 Vie

### Codice

01716510  
01716520

## Pilette e tubi troppo pieno

Drains and overflow pipes \_ Bondes et tuyaux da trop-plein \_ Cono de descarga y rebosaderos



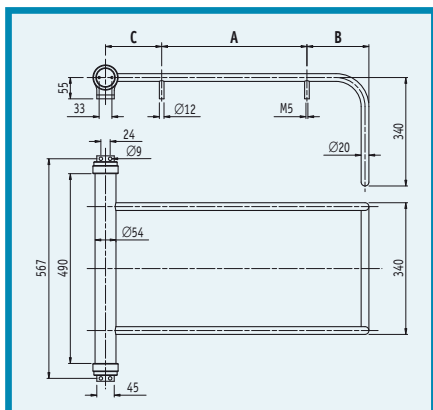


***Cerniere per coperchi***  
Hinges for lids \_ Charnières pour couvercles \_ Goznes para tapas



## Cerniera a maniglione per brasiera e friggitrici

Hinge with large handle for braziers and fryers  
Charnière a poignée pour sauteuses et friteuses  
Gozne de asa para marmitas y freidoras



### Caratteristiche Tecniche

Peso: NS70 Kg 5.50  
NS90 Kg 6.00

### Materiali:

Maniglione Acciaio inox  
AISI 304

Supporti Ottone cromato

Cardini Ferro cromato

Molle Acciaio C72

### Cerniera tipo NS70

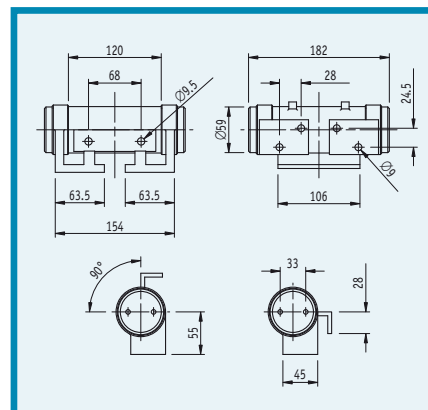
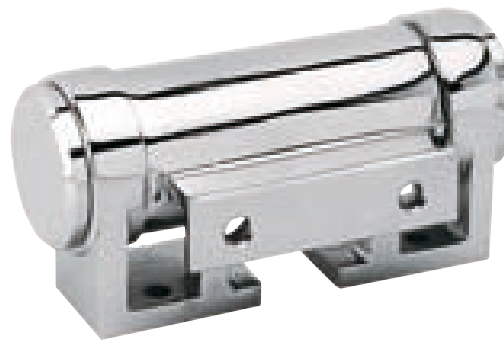
A (mm)	B (mm)	C (in)	Molla	Codice
375	160	145	Ø4	01901374
375	160	145	Ø5	01901270

### Cerniera tipo NS90

A (mm)	B (mm)	C (in)	Molla	Codice
560	135	145	Ø4	01901564
560	135	145	Ø5	01901290

## Cerniera per coperchi quadri o rettangolari per brasiera e friggitrici

Hinge for square or rectangular braziers and fryers lids  
Charnière pour couvercle carres et rectangulaires desauteuses et friteuses  
Gozne para tapas cuadradas i rectangulares de marmitas y freidoras



### Caratteristiche Tecniche

Peso: Kg 4.00

### Materiali:

Corpo Ottone cromato  
cerniera

Supporti Ottone cromato

Cardini Ferro cromato

Molle Acciaio C72

Tipo	Molla	Codice
DX	Ø4	01902004
SX	Ø4	01902014
DX	Ø5	01902005
SX	Ø5	01902015

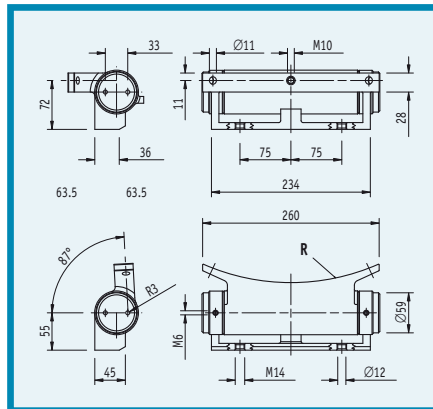
## Cerniere per coperchi

Hinges for lids \_ Charnières pour couvercles \_ Goznes para tapas



## Cerniera completa tipo leggero per coperchi tondi

Complete lightweight hinge for round lids  
Charnière complete legere pour couvercles ronds  
Gozne completo tipo ligero para tapas redondas



### Caratteristiche Tecniche

Peso: Kg 5.50

### Materiali:

Corpo Ottone cromato  
cerniera

Supporti Ottone cromato

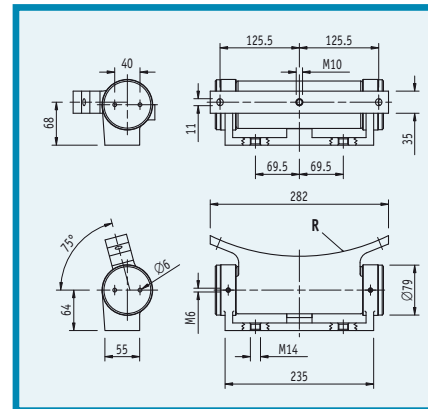
Cardini Ferro cromato

Molle Acciaio C72

R (mm)	Molla	Codice
320	Ø4	01904326
320	Ø5	01904327

## Cerniera completa tipo pesante per coperchi tondi

Complete heavyweight hinge for round lids  
Charnière complete lourde pour couvercles ronds  
Gozne completo tipo pesado para tapas redondas



### Caratteristiche Tecniche

Peso: Kg 8.00

### Materiali:

Corpo Ottone cromato  
cerniera

Supporti Ottone cromato

Cardini Ferro cromato

Molle Acciaio C72

R (mm)	Molla	Codice
320	Ø4	01903324
395	Ø4	01903394
395	Ø5	01903395
395	Ø6	01903396
470	Ø5	01903475
470	Ø6	01903476

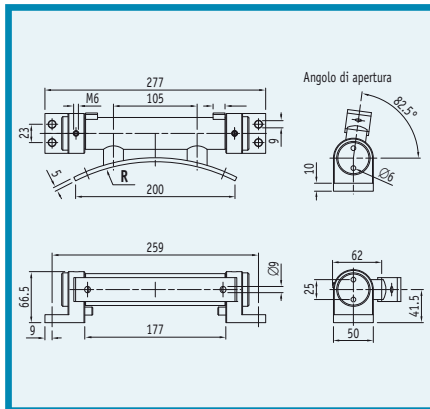
# Cerniere per coperchi

Hinges for lids \_ Charnières pour couvercles \_ Goznes para tapas



## Cerniera piccola

Hinge small type  
Charnière petit  
Gozne pequeno



### Caratteristiche Tecniche

Peso: Kg 2,10

### Materiali:

Corpo Acciaio Inox  
cerniera AISI 304  
Supporti Ottone cromato  
Cardini Acciaio inox  
AISI 303  
Molle Acciaio C72

R (mm)	Molla	Codice
220	Ø3	01922204

## Tirante per chiusura coperchi

Stay bolt for lids  
Element de fermeture pour couvercles  
Tornillo de cierre para tapas

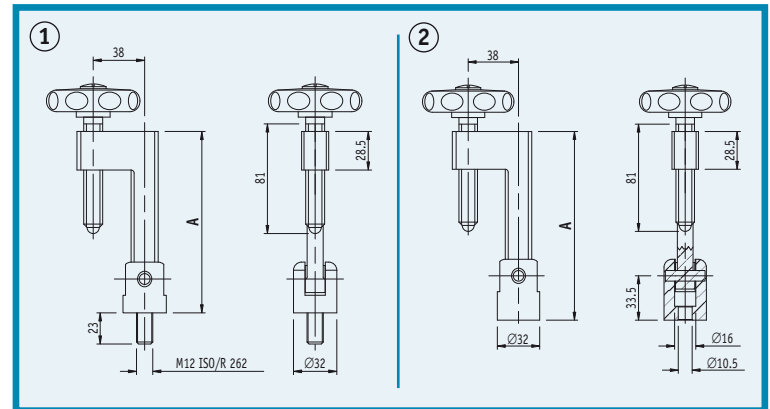


### Caratteristiche Tecniche

Peso: g 320

### Materiali:

Corpo Ottone cromato  
cerniera  
Basetta Ottone cromato  
Asta Acciaio inox  
AISI 303  
Volantino Poliamide



①	A (mm)	Codice
	123	02102130
	134	02101130
	143	02101140
②	A (mm)	Codice
	123	02102120
	143	02102140



## Cerniere per coperchi

Hinges for lids \_ Charnières pour couvercles \_ Goznes para tapas



## ***Rubinetti di arresto e di livello***

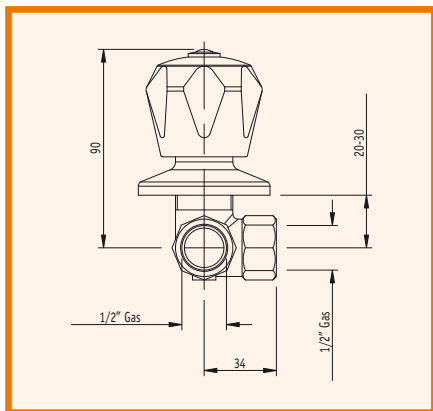
Stop and level cock \_ Robinets d'arret et de niveau \_ Llaves de paso y de nivl



## Rubinetto di arresto ad angolo completo di dadi, borchia e maniglia atermica



Angular stop cock with nuts, cap and cool-touch knob  
 Robinet d'arret angulaire avec ecrous, bague et manette athermique  
 Llave de paso angular provista de tuercas, anillo y mando at ermico



### Caratteristiche Tecniche

Peso: **g 500**

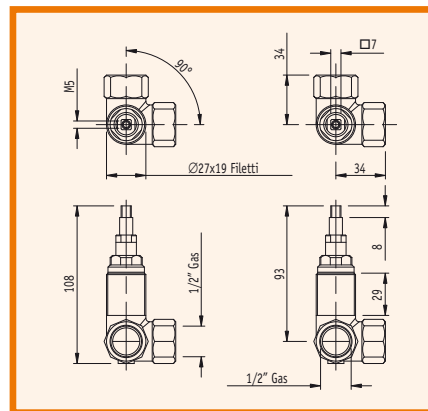
Portata massima a 4 Bar:  
**24 L/min**

Attacco maniglia quadro **7x7**

Tipo	Codice
DX	<b>02307963</b>
SX	<b>02308963</b>

## Rubinetto di arresto ad angolo

Angular stop cock  
 Robinet d'arret angulaire  
 Llave de paso angular



### Caratteristiche Tecniche

Peso: **g 350**

Portata massima a 4 Bar:  
**24 L/min**

Tipo	Codice
DX	<b>02301963</b>
SX	<b>02303963</b>

## Rubinetto di arresto e di livello

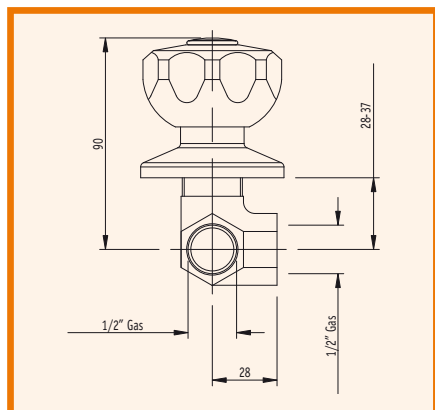
Stop and level cock \_ Robinets d'arret et de niveau \_ Llaves de paso y de nivl



## Rubinetto di arresto Eco ad angolo completo di borchia e maniglia Fulvia



Angular Eco stop cock  
with cap and Fulvia knob  
Robinet d'arret Eco angulaire  
avec bague et manette "Fulvia"  
Llave de paso Eco angular  
provista de anillo y mando Fulvia



### Caratteristiche Tecniche

Peso: **g 570**

Portata massima a 4 Bar:  
**26 L/min**

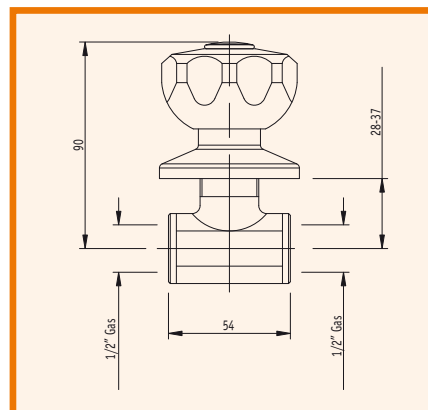
Attacco maniglia broccia **8x20**

Tipo	Codice
DX	<b>02404003</b>
SX	<b>02403003</b>

## Rubinetto di arresto Eco dritto completo di borchia e maniglia Fulvia



Straight Eco stop cock  
with cap and Fulvia knob  
Robinet d'arret Eco droit  
avec bague et manette "Fulvia"  
Llave de paso Eco recta  
provista de anillo y mando Fulvia



### Caratteristiche Tecniche

Peso: **g 600**

Portata massima a 4 Bar:  
**26 L/min**

Attacco maniglia broccia **8x20**

Tipo	Codice
Acqua fredda	<b>02401903</b>
Acqua calda	<b>02402903</b>

## Rubinetto di arresto e di livello

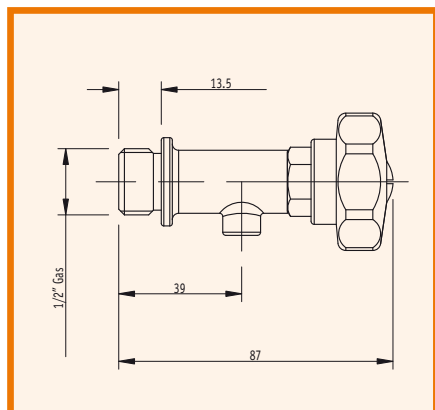
Stop and level cock \_ Robinets d'arret et de niveau \_ Llaves de paso y de nivl





## Rubinetto di livello attacco maschio da 1/2" gas

Gas-operated level cock with 1/2" male connector  
Robinet de niveau avec raccord male de 1/2" gaz  
Llave de nivel unión macho de 1/2" gas



### Caratteristiche Tecniche

Peso: **g 180**

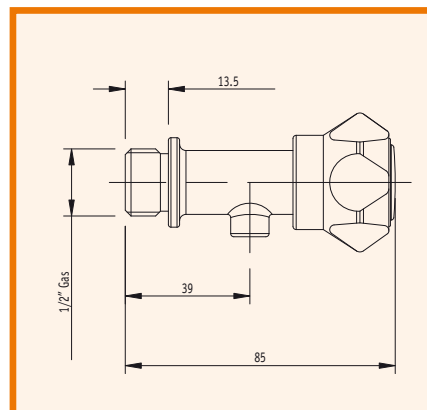
Attacco maniglia quadro **6x6**

Codice

**02501873**

## Rubinetto di livello attacco maschio da 1/2" gas

Gas-operated level cock with 1/2" male connector  
Robinet de niveau avec raccord male de 1/2" gaz  
Llave de nivel unión macho de 1/2" gas



### Caratteristiche Tecniche

Peso: **g 280**

Attacco maniglia broccia **8x24**

Codice

**02601873**

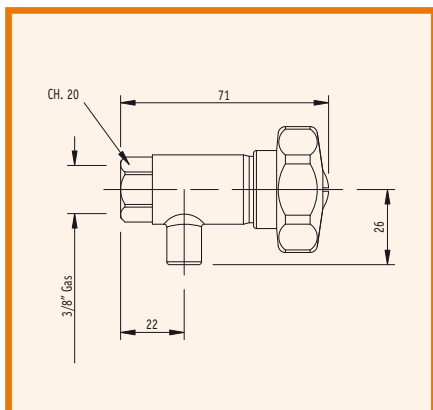


## Rubineti di arresto e di livello

Stop and level cock \_ Robinets d'arret et de niveau \_ Llaves de paso y de nivl

## Rubinetto di livello attacco femmina da 3/8" gas

Gas-operated level cock with 3/8" female connector  
Robinet de niveau raccord femelle de 3/8" gaz  
Llave de nivel unión macho de 3/8" gas



### Caratteristiche Tecniche

Peso: g 150

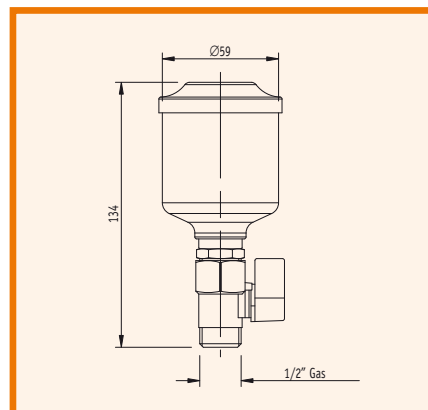
Attacco maniglia quadro 6x6

Codice

02502692

## Rubinetto a imbuto attacco maschio da 1/2"

Funnel cock with 1/2" male connector  
Robinet a entonnoir raccord male de 1/2"  
Llave de embudo unión macho de 1/2"



### Caratteristiche Tecniche

Peso: g 230

Codice

02701123

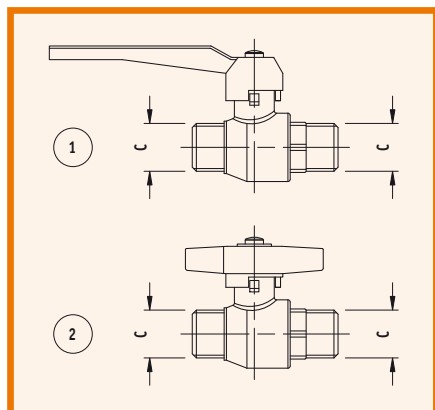
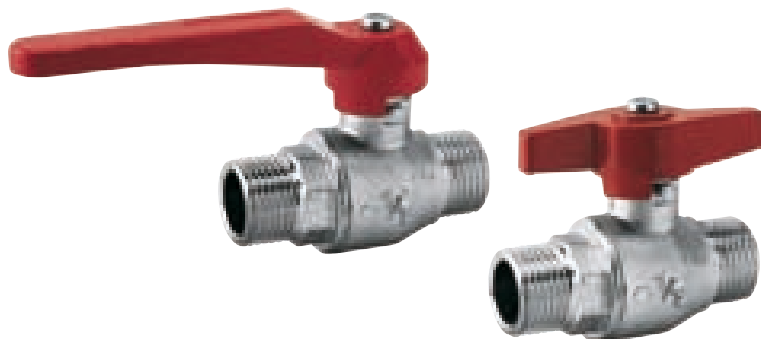
## Rubinetto di arresto e di livello

Stop and level cock \_ Robinets d'arret et de niveau \_ Llaves de paso y de nivel



## Valvola a sfera attacco maschio maschio con passaggio totale

Ball valve with male-male through passage  
Soupape a bille raccord male-male avec passage total  
Válvula de bola unión macho macho con paso total

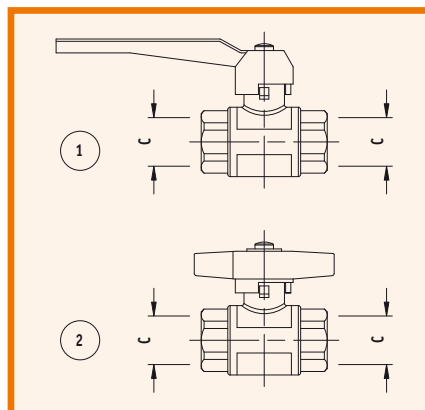


### Caratteristiche Tecniche

① Comando a leva		② Comando a farfalla	
C (mm)	Codice	C (mm)	Codice
3/8"	03004002	3/8"	03001002
1/2"	03004003	1/2"	03001003
3/4"	03004004	3/4"	03001004
1"	03004005	1"	03001005
1"1/4	03004006		
1"1/2	03004007		
2"	03004009		

## Valvola a sfera attacco femmina femmina con passaggio totale

Ball valve with female-female through passage  
Soupape a bille raccord femelle-femelle avec passage total  
Válvula de bola unión hembra hembra con paso total



### Caratteristiche Tecniche

① Comando a leva		② Comando a farfalla	
C (mm)	Codice	C (mm)	Codice
1/4"	03005001	1/4"	03002001
3/8"	03005002	3/8"	03002002
1/2"	03005003	1/2"	03002003
3/4"	03005004	3/4"	03002004
1"	03005005	1"	03002005
1"1/4	03004006		
1"1/2	03004007		
2"	03004009		

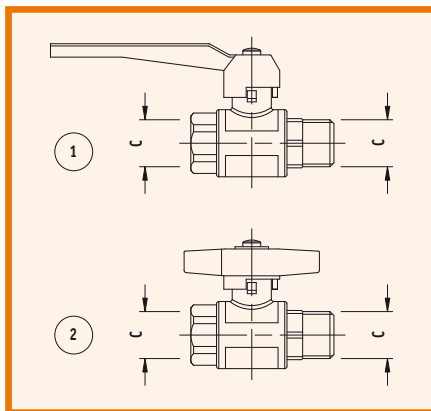


## Valvole a sfera

Ball valves \_ Soupapes a bille \_ Válvula de bola

## Valvola a sfera attacco maschio femmina con passaggio totale

Ball valve with male-female through passage  
Soupape a bille raccord male-femelle avec passage total  
Válvula de bola unión macho hembra con paso total



### Caratteristiche Tecniche

① Comando a leva		② Comando a farfalla	
C (mm)	Codice	C (mm)	Codice
3/8"	03006002	3/8"	03003002
1/2"	03006003	1/2"	03003003
3/4"	03006004	3/4"	03003004
1"	03006005	1"	03003005
1"1/4	03006006		
1"1/2	03006007		
2"	03006009		

## Valvole a sfera

Ball valves \_ Soupapes a bille \_ Válvula de bola





# *Valvole a sfera*

Ball valves \_ Soupapes a bille \_ Válvula de bola



## *Accessori e ricambi*

Accessories and spare parts \_ Accessoires at pieces detachees \_ Accesorios y repuestos



### ***Rubinetterie per lavelli***

Taps for sinks \_ Robinetterie d'eviers \_ Griferia de cocina

| 105 > 114 |

### ***Gruppi doccia***

Shower units \_ Groupes douchette \_ Grupos de ducha

| 114 > 116 |

### ***Rubinetti di scarico***

Drain cocks \_ Robinets de vidange \_ Llaves de desagüe

| 116 > 117 |

### ***Gruppi sicurezza per vapore***

Steam pressure safety valves \_ Groupes de surete pour vapeur \_ Grupos de seguridad para vapor

| 117 > 119 |

### ***Pilette e tubi troppo pieno***

Drain and overflow pipes \_ Bondes et tuyaux de trop-plein \_ Cono de descarga y rebosaderos

| 119 > 119 |

### ***Cerniere per coperchi***

Hinges for lids \_ Charnieres pour couvercles \_ Goznes para tapas

| 120 > 122 |

### ***Rubinetti di arresto e livello - Valvole a sfera***

Stop and level cocks - Ball valves \_ Robinets d'arret e de niveau - Soupapes a bille \_ Llaves de paso y de nivel - Válvulas de bola

| 122 > 123 |

## ***Accessori e ricambi***

Accessories and spare parts \_ Accessoires et pieces detachees \_ Accesorios y repuestos



## Canna snodabile Ø18 tipo U

Adjustable U shaped spout Ø18

Bec mobile Ø18 en U

Caño orientable Ø18 en U



Tipo	Codice
170	36100801
200	36100803
250	36100804
300	36100805
350	36100807
400	36100806
450	36100802

## Canna snodabile Ø24 tipo U

Adjustable U shaped spout Ø24

Bec mobile Ø24 en U

Caño orientable Ø24 en U



### Per monoforo tipo GRANDE

Tipo	Codice
200	36100812
300	36100813
400	36100814

### Per monoforo tipo MAXI

Tipo	Codice
200	36100860
300	36100861
400	36100862

## Canna snodabile Ø24 tipo L con attacco Ø18

Adjustable L shaped spout Ø24

Bec mobile Ø24 en L

Caño orientable Ø24 en L



Tipo	Codice
200	36100822
280	36100824

## Canna snodabile Ø18 parallela

Adjustable parallel Ø18

Bec mobile Ø18 en parallèle

Caño orientable Ø18 en parallela



Tipo	Codice
200	36100835
300	36100836

## Accessori e ricambi

Accessories and spare parts \_ Accessoires at pieces detachees \_ Accesorios y repuestos





## Boccafusa snodabile

Adjustable spout with cast outlet  
Bec fedu et mobile  
Caño fundido orientable



Tipo	Codice
200	36100659
250	36100661

## Canna snodabile Ø18 tipo Jota

Adjustable J shaped spout Ø18  
Bec mobile Ø18 en Jota  
Caño orientable Ø18 en J



Tipo	Codice
170	36100830
200	36100826

## Canna snodabile Ø18 tipo P

Adjustable P shaped spout Ø18  
Bec mobile Ø18 en P  
Caño orientable Ø18 en P



Tipo	Codice
150	36100818

## Canna snodabile Ø18 tipo K

Adjustable K shaped spout Ø18  
Bec mobile Ø18 en K  
Caño orientable Ø18 en K



Tipo	Codice
200	36100842
250	36100843

## Accessori e ricambi

Accessories and spare parts \_ Accessoires at pieces detachees \_ Accesorios y repuestos

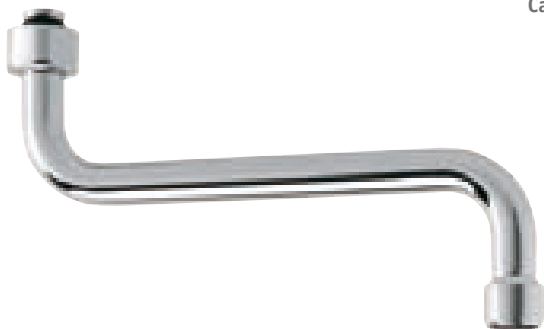


## Canna snodabile Ø18 tipo S

Adjustable S shaped spout Ø18

Bec mobile Ø18 en S

Caño orientable Ø18 en S



Tipo	Codice
200	36100808
250	36100809
300	36100810

## Canna snodabile Ø22 tipo U

Adjustable U shaped spout Ø22

Bec mobile Ø22 en U

Caño orientable Ø22 en U



Tipo	Codice
200	36100864
250	36100865

## Bocchetta snodabile

Adjustable outlet

Bec deverseur mobile

Boca orientable



Per monoforo tipo GRANDE

Tipo	Codice
120	36100680

Per monoforo tipo MAXI

Tipo	Codice
120	36100681

## Maniglia 1/4 di giro

1/4 turn heads

Manette 1/4 de tour

Mando 1/4 de vuelta



Attacco broccia 8x20

Tipo	Codice
Acqua fredda	36103627
Acqua calda	36103616

Rubinetto tubo doccia

Attacco broccia 8x20

Codice	Codice
	36103619

Deviatore

Attacco broccia 8x20

Codice	Codice
	36103618

## Accessori e ricambi

Accessories and spare parts \_ Accessoires at pieces detachees \_ Accesorios y repuestos



## Maniglia Globo

Globo taps heads  
Manette Globo  
Mando Globo



### Attacco broccia 8x20

Tipo	Codice
Acqua fredda	36103637
Acqua calda	36103638

## Maniglia Fiocco di neve

Fiocco di neve taps heads  
Manette Fiocco di neve  
Mando Fiocco di neve



### Attacco broccia 8x20

Tipo	Codice
Acqua fredda	36103605
Acqua calda	36103606

### Cappuccio M 24x1

Codice	Codice
	32000210

## Maniglia Daniela

Daniela taps heads  
Manette Daniela  
Mando Daniela



### Attacco broccia 8x20

Tipo	Codice
Acqua fredda	36103601
Acqua calda	36103602

## Maniglia Omega

Omega taps heads  
Manette Omega  
Mando Omega



### Attacco broccia 8x20

Tipo	Codice
Acqua fredda	36103642
Acqua calda	36103643

## Maniglia Cadore

Cadore taps heads  
Manette Cadore  
Mando Cadore



### Attacco broccia 8x20

Tipo	Codice
Acqua fredda	36103625
Acqua calda	36103614

## Maniglia Fulvia

Fulvia taps heads  
Manette Fulvia  
Mando Fulvia



### Attacco broccia 8x20

Tipo	Codice
Acqua fredda	36103634
Acqua calda	36103635

# Accessori e ricambi

Accessories and spare parts \_ Accessoires at pieces detachees \_ Accesorios y repuestos



## Maniglia atermica

Cool touch taps heads  
Manette athermique  
Mando a termico



### Attacco quadro 7x7

Tipo	Codice
Acqua fredda	36103620
Acqua calda	36103609

## Leva Pinko

Pinko lever  
Levier Pinko  
Palanca Pinko



### Attacco quadro 10x10.5

Codice	36103367
--------	----------

## Leva Goal mm 170

Goal lever mm 170  
Levier Goal mm 170  
Palanca Goal mm 170



### Attacco quadro 10x10.5

Codice	36103368
--------	----------

## Leva clinica mm 310

Clinica lever mm 310  
Levier clinica mm 310  
Palanca clinica mm 310

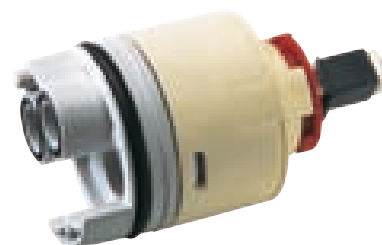


### Attacco quadro 8x7

Colore	Codice
Nero	36103374
Grigio	36103375
Blu	36103378
Bianco	36103379

## Cartuccia per rubinetti monocomando

Cartridge for single lever taps  
Cartouche pour robinets monocommande  
Cartucho para monomandos



### Rubinetti leva clinica

Tipo CX42	Codice
Quadro 8x7 e 9x9	36100845

### Rubinetti leva corta

Tipo CX42	Codice
Quadro 10x10.5	34030832

## Cartuccia AX 38

AX 38 type cartridge  
Cartouche AX 38  
Cartucho AX 38



Tipo AX38	Codice
Quadro 10x10.5	34030835

# Accessori e ricambi

Accessories and spare parts \_ Accessoires at pieces detachees \_ Accesorios y repuestos



## Cartuccia per rubinetti monocomando Eco

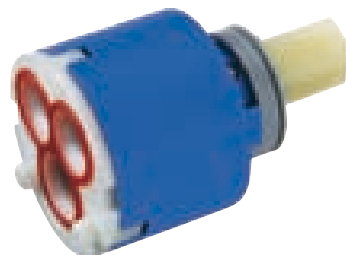
Cartridge for Eco single lever taps  
Cartouche pour robinets monocommande Eco  
Cartucho para monomandos Eco



Tipo	Codice
Quadro 8x8 e 10x10	<b>36100840</b>

## Cartuccia per rubinetti monocomando Euro

Cartridge for Euro single lever taps  
Cartouche pour robinets monocommande Euro  
Cartucho para monomandos Euro



Tipo	Codice
Quadro 10x10.5	<b>36100841</b>

## Cartuccia Rialzata per rubinetti monocomando Euro

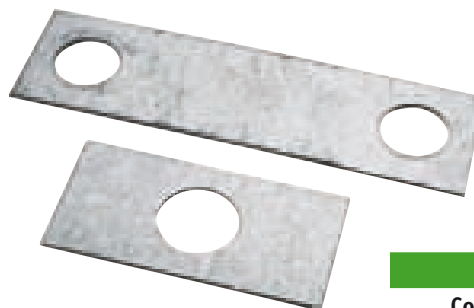
Raising cartridge for Euro single lever taps  
Cartouche rehaussè pour robinets  
monocommande Euro  
Cartucho alto para monomando Euro



Tipo	Codice
Quadro 10x10.5	<b>36100839</b>

## Piastra di sostegno

Support plate  
Plaque de soutien  
Palca de sujecion



Biforo	
Codice	<b>30004965</b>
Monoforo	
Codice	<b>30004970</b>

## Vitone unificato da 1/2"

1/2" screw fitting  
Vis de 1/2"  
Tornillo de 1/2"



Attacco broccia 8x20	
Codice	<b>36107363</b>

## Vitone per comandi 1/4 di giro

Screw fitting 1/4 turn tap head  
Vis pour manettes 1/4 de tour  
Tornillo para mandos 1/4 de vuelta



Acqua calda		Acqua fredda	
Attacco broccia 8x20		Attacco broccia 8x20	
Codice	<b>36107373</b>	Codice	<b>36107374</b>

# Accessori e ricambi

Accessories and spare parts \_ Accessoires at pieces detachees \_ Accesorios y repuestos

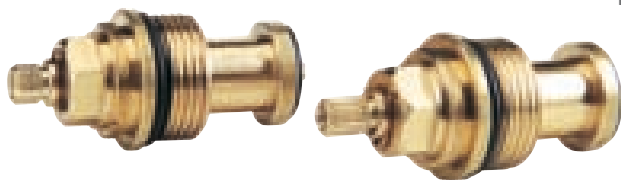


## Vitone da 3/4" per monoforo tipo grande

3/4" screw fitting

Vis de 3/4"

Tornillo de 3/4"



Attacco quadro 7x7

Codice

36107390

Attacco broccia 8x20

Codice

36107388

## Vitone da 3/4" per monoforo tipo maxi

3/4" screw fitting

Vis de 3/4"

Tornillo de 3/4"



Attacco quadro 7x7

Codice

36107386

Attacco broccia 8x20

Codice

36107387

## Vitone 21x19 per rubinetto orizzontale

21x19 screw fitting for horizontal taps

Vis de 21x19 pour robinets horizontaux

Tornillo 21x19 para grifos horizontales



Per rubinetti prodotti fino a Giugno 2004

Attacco quadro 7x7

Codice

36107371

## Staffa di fissaggio per rubinetto a pedale 00805003

Fixing bracket

for foot-operated tap 00805003

Patte de fixation

pour robinet a pedale 00805003

Soporte de sujecion

para grifo por pedal 00805003



Codice

31016370

## Staffa di comando per rubinetto a pedale

Bracket for foot-operated tap

Groupe di commande pour robinet a pedale

Soporte de mando para grifo por pedal



Codice

31016360

## Flangia di fissaggio per rubinetto a ginocchio

Fixing flange for knee-operated tap

Plaque pour fixation robinet actionnée

par pression genou

Brida de sujecion de rotula



Codice

31012160

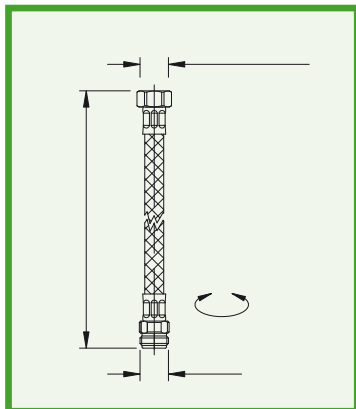
# Accessori e ricambi

Accessories and spare parts \_ Accessoires at pieces detachees \_ Accesorios y repuestos



## Flessibile inox con raccordo girevole maschio

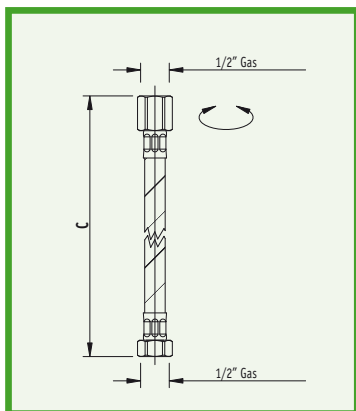
Stainless steel hose with male rotating coupling  
Flexible inox avec raccord rotatif male  
Flexo de acero inoxidable con conexion giratoria macho



A (in)	C (mm)	Codice
3/8" M	1100	31002331
1/2" M	1100	31002332

## Flessibile inox plastificato con raccordo girevole

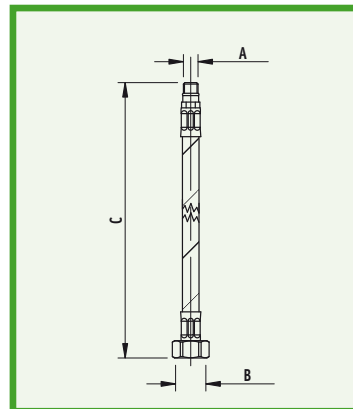
Stainless steel hose with rotating coupling  
Flexible inox plastifique avec raccord rotatif  
Flexo de acero inoxidable plastificado con conexion giratoria



C (mm)	Codice
390	31002312
850	31002313
1000	31002315
1100	31002320
1200	31002316
1500	31002317
2000	31002318

## Flessibile inox colonnina corta

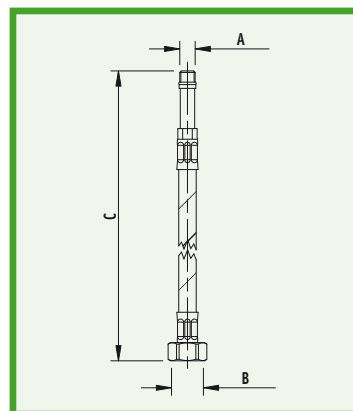
Stainless steel hose for short column  
Flexible inox pour colonne courte  
Flexo de acero inoxidable columna corta



A	B (in)	C (mm)	Codice
M10X1	3/8" F	400	31002219
M10X1	1/2" F	400	31002233
M10X1	3/8" F	800	31002230
M10X1	1/2" F	800	31002232
M10X1	3/8" F	1100	31002225
M10X1	1/2" F	1100	31002240
M10X1	3/8" F	1500	31002235
M10X1	1/2" F	1500	31002248

## Flessibile inox colonnina lunga

Stainless steel hose for long column  
Flexible inox pour colonne longue  
Flexo de acero inoxidable columna larga



A	B (in)	C (mm)	Codice
M10X1	3/8" F	400	31002220
M10X1	1/2" F	400	31002234
M10X1	3/8" F	800	31002231
M10X1	1/2" F	800	31002227
M10X1	3/8" F	1100	31002226
M10X1	1/2" F	1100	31002241
M10X1	3/8" F	1500	31002236
M10X1	1/2" F	1500	31002249

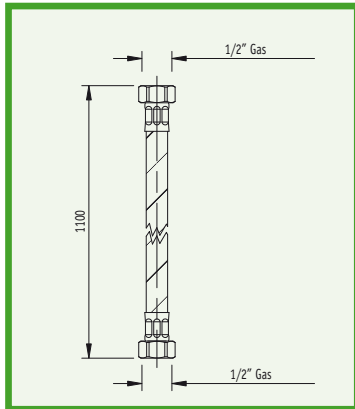
## Accessori e ricambi

Accessories and spare parts \_ Accessoires at pieces detachees \_ Accesorios y repuestos



## Flessibile inox plastificato

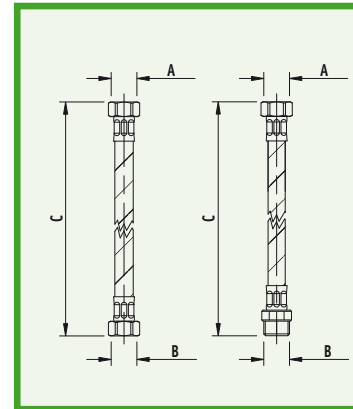
Stainless steel hose  
Flexible inox plastique  
Flexo de acero inoxidable plastificado



Codice  
**31002310**

## Flessibile inox attacchi vari

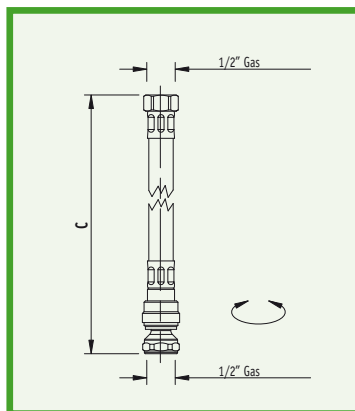
Stainless steel hose with various fittings  
Flexible inox pour raccord divers  
Flexo de acero inoxidable varias uniones



A (in)	B (in)	C (mm)	Codice
1/2" F	3/8" M	500	<b>31002202</b>
1/2" F	3/8" M	600	<b>31002203</b>
1/2" F	3/8" M	800	<b>31002206</b>
1/2" F	1/2" F	500	<b>31002154</b>
1/2" F	1/2" F	1000	<b>31002160</b>
1/2" F	1/2" F	1100	<b>31002163</b>
1/2" F	1/2" F	1500	<b>31002173</b>
1/2" F	1/2" F	2000	<b>31002176</b>
1/2" F	3/8" F	600	<b>31002260</b>

## Flessibile inox plastificato con raccordo girevole

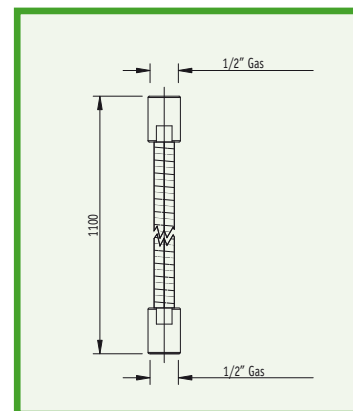
Stainless steel hose with rotating coupling  
Flexible inox plastique avec raccord rotatif  
Flexo de acero inoxidable plastificado con conexion giratoria



C mm 1000	Codice
Bianco / White Blanc / Blanco	<b>36105609</b>
Nero / Black Noir / Negro	<b>36105610</b>
C mm 1200	Codice
Bianco / White Blanc / Blanco	<b>36105611</b>
Nero / Black Noir / Negro	<b>36105612</b>

## Flessibile in acciaio inox

Stainless steel hose  
Flexible inox  
Flexo de acero inoxidable



Codice  
**31002300**

## Accessori e ricambi

Accessories and spare parts \_ Accessoires at pieces detachees \_ Accesorios y repuestos





## Piattello tubo doccia

Flat small for shower pipe  
Petit plat pour tuyau douchette  
Pequeño plano por tubo de ducha



Colore	Codice
Nero / Black Noir / Negro	36100381
Grigio / Grey Gris / Grigio	36100382
Blu / Blue Bleu / Blue	36100383
Bianco / White Blanc / Blanco	36100384

## Tube doccia

Shower pipe  
Tuyau douchette  
Tubo de ducha



MM 795	
Codice	36106767
MM 620	
Codice	36106765
Con rubinetto	
Senza canna	36106770
Canna mm 200	36106771
Canna mm 250	36106772

## Staffa completa per ancoraggio gruppo doccia Star

Plate complete with shower unit support  
Bride complete pour ancrage groupe douchette Star  
Soporte completo para sujecion grupos de ducha Star



Colore	Codice
Nero / Black Noir / Negro	36106390
Grigio / Grey Gris / Grigio	36106391
Blu / Blue Bleu / Blue	36106394

## Staffa completa per ancoraggio gruppo doccia Luxi

Plate complete with shower unit support  
Bride complete pour ancrage groupe douchette Luxi  
Soporte completo para sujecion grupos de ducha Luxi



Colore	Codice
Nero / Black Noir / Negro	36106363
Bianco / White Blanc / Blanco	36106364

# Accessori e ricambi

Accessories and spare parts \_ Accessoires at pieces detachees \_ Accesorios y repuestos



## Mollone di bilanciamento

Balancing spring  
Resort d'équilibrage  
Muelle de equilibrio



Colore	Codice
Cromato / Chromed Chromè / Cromado	36103810
Grigio / Grey Gris / Grigio	36103806
Blu / Blue Bleu / Blue	36103804
Bianco / White Blanc / Blanco	36103812

## Mollone di bilanciamento tipo Jolly

Jolly type balancing spring  
Resort d'équilibrage Jolly  
Muelle de equilibrio tipo Jolly



Colore	Codice
Cromato / Chromed Chromè / Cromado	36103820
Grigio / Grey Gris / Grigio	36103824
Blu / Blue Bleu / Blue	36103830

## Mollone di bilanciamento tipo Molly

Molly type balancing spring  
Resort d'équilibrage Molly  
Muelle de equilibrio tipo Molly



Codice
30003851

## Protezione flessibile

Hose protection ring  
Protection flexible  
Proteccion flexo



Colore	Codice
Nero / Black Noir / Negro	36100385
Grigio / Grey Gris / Grigio	36100386
Blu / Blue Bleu / Blue	36100387
Bianco / White Blanc / Blanco	36100388

# Accessori e ricambi

Accessories and spare parts \_ Accessoires at pieces detachées \_ Accesorios y repuestos





## Rompigetto completo per doccia Star

Water breaker for Star shower  
Brise jet pour douchette Star  
Rompechorro para ducha Star

Colore	Codice
Nero / Black Noir / Negro	36105851
Grigio / Grey Gris / Grigio	36105852
Blu / Blue Bleu / Blue	36105855

Doccia Star forno	Codice
Nero / Black Noir / Negro	36105860



## Rompigetto per doccia Luxi

Water breaker for Luxi shower  
Brise jet pour douchette Luxi  
Rompechorro para ducha Luxi

Rompigetto Luxi		Guarnizione	
Colore	Codice	Colore	Codice
Nero / Black Noir / Negro	34005880	Nero / Black Noir / Negro	34012795
Bianco / White Blanc / Blanco	34005874	Bianco / White Blanc / Blanco	34012796

## Kit valvolina di non ritorno

Fitting with valve  
Kit de raccord avec clapet  
Kit racor con valvula



Codice
36101090

## Impugnatura atermica anatomica per rubinetto di scarico

Cool-touch anatomical handle drain cock  
Pognee athermique anatomique pour robinet de vidange  
Mango atermico anatomico para llave de desague

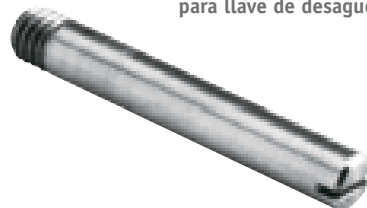
Rubinetto	Codice
01321009	34003012
01311006	34003011
01311007	34003011
01312007	34003011
01305004	34003014
01304783	34003013
01302008	34003013
01302005	34003014
01301109	34003012



## Perno fissaggio impugnatura per rubinetto di scarico

Fixing pin for drain cock head  
Pivot fixation poignee pour robinet de vidange  
Pasadores fijado mango para llave de desague

Rubinetto	Codice
01311006 01311007	31004862
01312007	31004862
01301109	31004866
01304783	31004864
01302008	31004864
01302005 01305004	31004861



## Tappo per rubinetto di scarico

Plug for drain cock  
Bouchon pour robinet de vidange  
Tapon para llave de desague



Rubinetto	Codice
01301109	31006410

# Accessori e ricambi

Accessories and spare parts \_ Accessoires at pieces detachees \_ Accesorios y repuestos



## Guarnizione di tenuta per rubinetto di scarico

Gasket seal for drain cock  
Joint d'etancheite pour robinet de vidange  
Junta estanca para llave de desague



Rubinetto	Codice
1"1/2	34012778
2"	34012781

## O-Ring per rubinetto di scarico

O-Ring drain cock  
O-Ring pour robinet de vidange  
Junta O-Ring para llave de desague



Rubinetto	Codice
01321009	34044795
01311006	34044796
01311007	34044796
01312007	34044796
01301109	34044795

## Grasso alimentare per rubinetto di scarico

Grease for drain cock  
Graisse pour robinet de vidange  
Grasa para llave de desague



Rubinetto tenuta conica	
Kg. 1	36200410
Grammi 100	36206760
Rubinetto con o-ring	
Grammi 750	36100420
Grammi 100	36206780

## Perno fissaggio impugnatura per rubinetto di scarico

Fixing pin for drain cock  
Pivot fixation poignee pour robinet de vidange  
Pasadores fijado mango para llave de desague



Rubinetto	Codice
2"	36204851
1"1/4 1"1/2	36204852

## Vitone valvola per vapore a squadra

Steam elbow valve screw fitting  
Vis des soupape a vapeur coudee  
Tornillo valvula para vapor en escuadra



Valvola da 3/4"	
Attacco quadro 9x9	
Codice	36307388
Valvola da 1"1/4	
Attacco quadro 9x9	
Codice	36307392

## Vitone valvola per vapore a squadra esagonale

Steam hexagonal elbow valve screw fitting  
Vis des soupape a vapeur coudee hexagonale  
Tornillo valvula para vapor en escuadra hexagonal



Attacco quadro 9x9	
Codice	36307382

# Accessori e ricambi

Accessories and spare parts \_ Accessoires at pieces detachees \_ Accesorios y repuestos



## Vitone valvola per vapore a squadra tipo tondo da 1° maschio

Roud type elbow valve screw fitting  
with 1st male connector

Vis des soupape a vapeur coudee ronde  
avec raccord male de 1°

Tornillo valvula para vapor en escuadra  
tipo redondo con union macho da 1°



Attacco quadro 7x7

Codice	36307384
--------	----------

## Volantino atermico attacco quadro 6x6

Cool touch control knob with lobes and 6x6 elbow coupling

Volant athermique a lobes raccord carre 6x6

Mando atermico con lobulos union cuadrada 6x6



Volantino

Codice	34007470
--------	----------

Vite di fissaggio

Codice	22100690
--------	----------

## Volantino atermico attacco quadro 9x9

Cool touch control knob with 9x9 elbow coupling

Volant athermique raccord carre 9x9

Mando atermico union cuadrada 9x9



Volantino

Codice	34007459
--------	----------

Calotta copridado

Codice	34030805
--------	----------

## Volantino atermico zigrinato attacco quadro 7x7

Cool touch control knob with 7x7 elbow coupling

Volant molette athermique raccord carre 7x7

Mando atermico moleteado union cuadrada 7x7



Volantino

Codice	34007465
--------	----------

Vite di fissaggio

Codice	22107372
--------	----------

## Volantino atermico attacco quadro 7x7

Cool touch control knob with 7x7 elbow coupling

Volant athermique raccord carre 7x7

Mando atermico union cuadrada 7x7



Volantino

Codice	34007467
--------	----------

Calotta copridado

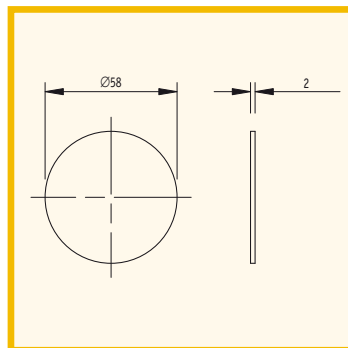
Codice	34030805
--------	----------

## Vetro per manometro

Pressure gauge glass

Verre pour manometre

Vidro para manometro



Manometro Ø 60

Codice	36307235
--------	----------

Manometro Ø 50

Codice	36307234
--------	----------

# Accessori e ricambi

Accessories and spare parts \_ Accessoires at pieces detachees \_ Accesorios y repuestos



## Guarnizione di tenuta valvola per vapore a squadra

Gasket seal for safety steam valve  
 Joint d'etancheite pour soupape a vapeur coudee  
 Junta de valvula para vapor en escuadra



Valvola	Codice
3/4"	34012792
1"1/4	34012793

## Guarnizione di tenuta valvola per vapore attacco dritto

Gasket seal for safety valve with straight connector  
 Joint d'etancheite pour soupape a vapeur raccord droit  
 Junta de valvula para vaporcon union recta



Valvola	Codice
1/2"	34012801
3/4"	34012802
1"	34012803
1"1/4	34012804

## Rosetta

Washer  
 Rondelle  
 Arandela



Tipo	Codice
1/2"	32005875
3/4"	32005877
1"	32005879
1"1/4	32005881
1"1/2	32005883
2"	32005885

## Crociera per piletta di scarico da 1"1/2

Spider element for 1"1/2 drain plate  
 Grille pour bonde de 1"1/2  
 Cruzera para cono de descarga de 1"1/2



Codice
22501111

## O-Ring per tubo troppo pieno per piletta da 3/4"

O-Ring for 3/4" overflow pipe  
 O-Ring pour tuyau de trop-plein de bonde de 3/4"  
 Junta O-Ring para rebodadero de cono de descarga de 3/4"



Codice
34044785

## Guarnizione di tenuta per piletta di scarico

Gasket seal for drain plate  
 Joint d'etancheite pour bonde  
 Junta estanca para cono de descarga



Tipo	Codice
1/2"	34012774
3/4"	34012768
1"1/2	34012762
2"	34012763

# Accessori e ricambi

Accessories and spare parts \_ Accessoires at pieces detachees \_ Accesorios y repuestos



## Supporto per cerniera a maniglione

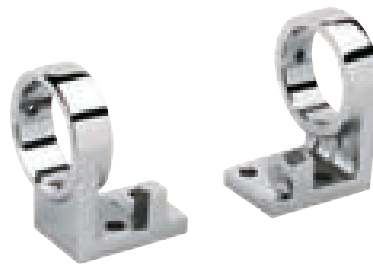
Support for hinge with large handle  
Support de charniere a poignee  
Soporte para gozne de asa



Raggio	Codice
Dx	22906390
Sx	22906391

## Supporto per cerniera per coperchi quadri o rettangolari

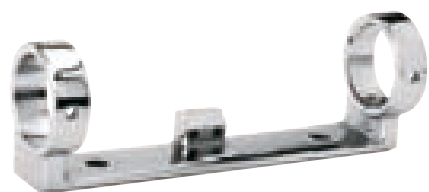
Support for square or rettangular lid hinge  
Support de charniere pour couvercles carras ou rectangulaires  
Soporte para gozne de tapas cuadradas o rectangulares



Raggio	Codice
Dx	22806386
Sx	22806387

## Supporto per cerniera tipo leggero

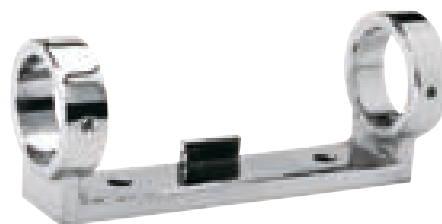
Support for lightweight hinge  
Support de charniere legere  
Soporte para gozne tipo ligero



Codice
22806376

## Supporto per cerniera tipo pesante

Support for heavyweight hinge  
Support de charniere lourde  
Soporte para gozne tipo pesado



Codice
22806390

## Cardine per cerniera a maniglione

Pivot for hinge with large handle  
Cardan de charniere a poignee  
Quicio para gozne de asa



Codice
20100806

## Cardine per cerniera per coperchi quadri o rettangolari

Pivot for square or rettangular lid hinge  
Cardan pour couvercles carras ou rectangulaires  
Quicio de gozne de tapas cuadradas o rectangulares



Tipo	Codice
Lungo	20100811
Corto	20100808

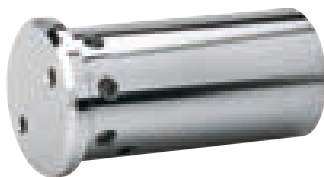
# Accessori e ricambi

Accessories and spare parts \_ Accessoires at pieces detachees \_ Accesorios y repuestos



## Cardine per cerniera tipo leggero

Pivot for lightweight hinge  
Cardan de charniere legere  
Quicio para gozne tipo ligero



Codice  
20100811

## Cardine per cerniera tipo pesante

Pivot for heavyweight hinge  
Cardan de charniere lourde  
Quicio para gozne tipo pesado



Codice  
20100814

## Corpo cerniera tipo leggero

Lightweight hinge body  
Corps de charniere legere  
Cuerpo gozne tipo ligero



Raggio	Codice
320	22801050

## Corpo cerniera tipo pesante

Heavyweight hinge body  
Corps de charniere lourde  
Cuerpo gozne tipo pesado



Raggio	Codice
320	22801056
395	22801058
470	22801059

## Molla per cerniera tipo leggero e coperchi quadri

Spring for lightweight hinge  
Ressort pour charniere legere ed couvercles carres  
Resorte para gozne tipo ligero y tapas cuadradas



Molla	Tipo	Codice
Ø4	Dx	30003864
Ø4	Sx	30003866
Ø5	Dx	30003868
Ø5	Sx	30003870

## Molla per cerniera tipo pesante

Spring for heavyweight hinge  
Ressort de charniere lourde  
Resorte para gozne tipo pesado



Molla	Tipo	Codice
Ø4	Dx	30003872
Ø4	Sx	30003874
Ø5	Dx	30003876
Ø5	Sx	30003878
Ø6	Dx	30003880
Ø6	Sx	30003882

# Accessori e ricambi

Accessories and spare parts \_ Accessoires at pieces detachees \_ Accesorios y repuestos





## Asta per tirante chiusura pentole

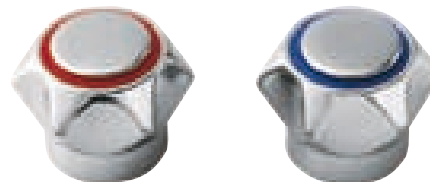
Screw pin for saucepan lid stay bolt  
Tige filetee pour element de fermeture pour couvercles  
Varilla para tornillo de cierre de marmitas



Codice  
31000335

## Maniglia Primula

Primula taps heads  
Manette Primula  
Mando Primula



Attacco broccia 8x24

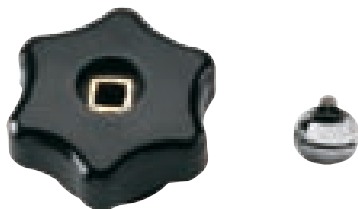
Tipo                      Codice

Acqua fredda            36103628

Acqua calda            36103617

## Volantino per rubinetto di livello da 3/8" F attacco quadro 6x6

Control knob for 3/8" level cock with 6x6 female elbow coupling  
Manette pour robinet de niveau de 3/8" femelle raccord carre 6x6  
Mando para llave de nivel de 3/8" hembra union cuadrada 6x6



Volantino

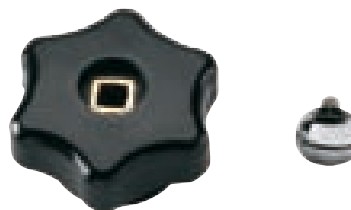
Codice                      34007455

Vite di fissaggio

Codice                      22107376

## Volantino per rubinetto di livello da 1/2" M attacco quadro 6x6

Control knob for 1/2" level cock with 6x6 male elbow coupling  
Manette pour robinet de niveau de 1/2" male raccord carre 6x6  
Mando para llave de nivel de 1/2" macho union cuadrada 6x6



Volantino

Codice                      34007455

Vite di fissaggio

Codice                      32007362

## Vitone per rubinetto d'arresto Eco

Screw fitting for Eco straight stop  
Vis pour robinet d'arret Eco  
Tornillo para llave de paso Eco



Attacco broccia 8x20

Codice                      36107379

## Vitone per rubinetto d'arresto ad angolo

Screw fitting for angular stop  
Vis pour robinet d'arret angulaire  
Tornillo para llave de paso angular



Asta corta

Attacco quadro 7x7

Codice                      36607361

Asta lunga

Attacco quadro 7x7

Codice                      36607363

# Accessori e ricambi

Accessories and spare parts \_ Accessoires at pieces detachees \_ Accesorios y repuestos



## **Vitone** *per rubinetto di livello da 3/8" F*

Screw fitting for 3/8" female level cock  
Vis pour robinet de niveau de 3/8" femelle  
Tornillo para llave de nivel de 3/8" hembra



**Attacco quadro 6x6**

<b>Codice</b>	<b>36607372</b>
---------------	-----------------

## **Minivalvola a sfera**

Mini ball valve  
Mini soupape a bille  
Mini valvula de bola



Tipo	Codice
1/2"	36103772
3/8"	36103771

## **Borchia** *per rubinetto d'arresto*

Cap for cock with  
Bague pour robinet d'arret  
Embellecedor para llave de paso



Filetto 27x19	
<b>Codice</b>	<b>32000662</b>

Filetto 26x19	
<b>Codice</b>	<b>32000664</b>

## **Dado di fissaggio** *per rubinetto d'arresto*

Fixing nut for cock with  
Ecrou de fixation pour robinet d'arret  
Tuerca de sujecion para llave de paso



Filetto 27x19	
<b>Codice</b>	<b>32001218</b>

Filetto 26x19	
<b>Codice</b>	<b>32005872</b>

# **Accessori e ricambi**

Accessories and spare parts \_ Accessoires at pieces detachees \_ Accesorios y repuestos







FOTOGRAFIA DIGITALE  
**Riccardo Maria Moretti - Porcia/PN**  
GRAFICA  
**Studio grafico TA - Porcia/PN**  
STAMPA  
**AGCM - Prata di Pordenone/PN**

finito di stampare  
**Marzo 2009**





## ***Rubinetterie del Friuli s.r.l.***

Zona Industriale del Cosa, 1 - 33097 Spilimbergo (PN) Italy

Tel 0427 419084 - Fax 0427 2644

e-mail: [info@rubfriuli.com](mailto:info@rubfriuli.com) - web: <http://www.rubfriuli.com>