

**Машина тестомесильная  
серии HS, HF**

**РУКОВОДСТВО ПО ЭКСПЛУАТАЦИИ**

## Серия HS, HF

### Руководство по эксплуатации

Тестомесы серии HS - предназначены для кафе, отелей, ресторанов, кондитерских.

#### I. Краткая инструкция

Машины тестомесильные серии HS работают в высокоскоростном, низкоскоростном и толчковом режимах. Все детали, вступающие в контакт с тестом, выполнены из нержавеющей стали, соответствующей санитарным стандартам. Вращение шарообразного взбивателя осуществляется ремнями, входящими в комплект, в количестве трех штук.

#### II. Технические характеристики

Модель	Вместимость чаши (л)	Номинальное напряжение (В)	Номинальная мощность (кВт)	Скорость смешивания (об/мин)	1. Размеры(мм)
HS20	20	220/50Гц	1,5	150/200	730x390x900
HS30	35	220/50Гц	1,5	150/200	750x435x900
HF50C	45	220/50Гц	2,6	230/120	710x450x850
HS40	40	220/50Гц	3	150/200	840x480x1000

Производитель оставляет за собой право менять габаритные размеры оборудования в диапазоне +/- 10 мм

#### III. Установка и важные замечания

1. Установите машину на горизонтальной поверхности. Поддерживайте в помещении подходящую температуру. Убедитесь, что источник питания соответствует требованиям машины и что провода подсоединены правильно.  
**!!Внимание: Машина должна быть должным образом заземлена!**
2. После проверки квалифицированным электриком включите выключатель питания, находящийся в правой части машины. Загорится лампа-индикатор. Запустите машину в низкоскоростном режиме и убедитесь, что направление вращения соответствует указанному на чаше. В противном случае отключите питание и поменяйте местами провода питания.
3. При поднятии предохранительной крышки машина остановится и не будет работать. Чтобы запустить машину, следует опустить предохранительную крышку в исходное положение и повторно нажать кнопку «старт».
4. Поднимите предохранительную крышку и поместите в миксер нужное количество муки (не следует превышать указанного максимального количества муки).
5. Наберите в чашу воды, причем ее вес должен составлять 45-50% от веса муки.
6. Опустите предохранительную крышку и запустите машину.
7. Когда тесто будет замешано (примерно через 8 минут), нажмите кнопку «стоп» и дождитесь, пока машина остановится. Затем откройте предохранительную крышку и извлеките тесто.
8. Во время работы запрещено засовывать руки или какие-либо предметы в чашу, а также трогать тесто руками. Это опасно.
9. Запрещено чистить или смазывать машину во время работы.

#### IV. Обслуживание

Все работы по обслуживанию должны проводиться при отключенном питании.

Во время обслуживания последовательно снимите мотор и детали. Регулярно прочищайте машину и смазывайте цепи и подшипники.

#### Совет

1. Перед использованием внимательно прочитайте руководство по эксплуатации машин серии HS!

2. Каждый раз после использования тщательно очищайте машину, убедитесь, что машина смазана должным образом в точках смазки.
3. Не запускайте машину несколько раз подряд. Чтобы продлить срок службы машины, время непрерывной работы не должно быть слишком долгим.
4. Смазывайте цепи и основные движущиеся детали один раз в месяц.
5. Проверяйте натяжение ремней и цепей один раз в полгода.
6. Проверяйте электрическую схему один раз в год.
7. Запрещено мыть машину под струей воды!

#### V. Устранение неисправностей

##### 1. Машина не запускается

- Ослабли электрические контакты

- Предохранительная крышка не закрыта

##### 2. Предохранительный выключатель не работает

- Откройте крышку и убедитесь, что нажимная пластина предохранительного выключателя не ослабла

- Проверьте электрическую схему предохранительного выключателя

##### 3. Температура машины слишком высокая

- Рабочее время слишком долгое

- Проверьте наличие номинального напряжения

- Перегрузка или неправильная работа машины

##### 4. Низкая производительность

- Неисправность в машине

- Детали коробки передач износились

- Неисправность мотора

- Ремень и цепи ослабли – натяните или замените их

#### Меры безопасности:

1. К кабельной розетке питания машины должен подводиться заземляющий проводник, соединенный с общим контуром заземления.

2. Категорически запрещается производить загрузку и разгрузку компонентов при работе машины

3. При проведении технического обслуживания и ремонта машин требуется в обязательном порядке отключить ее от электросети

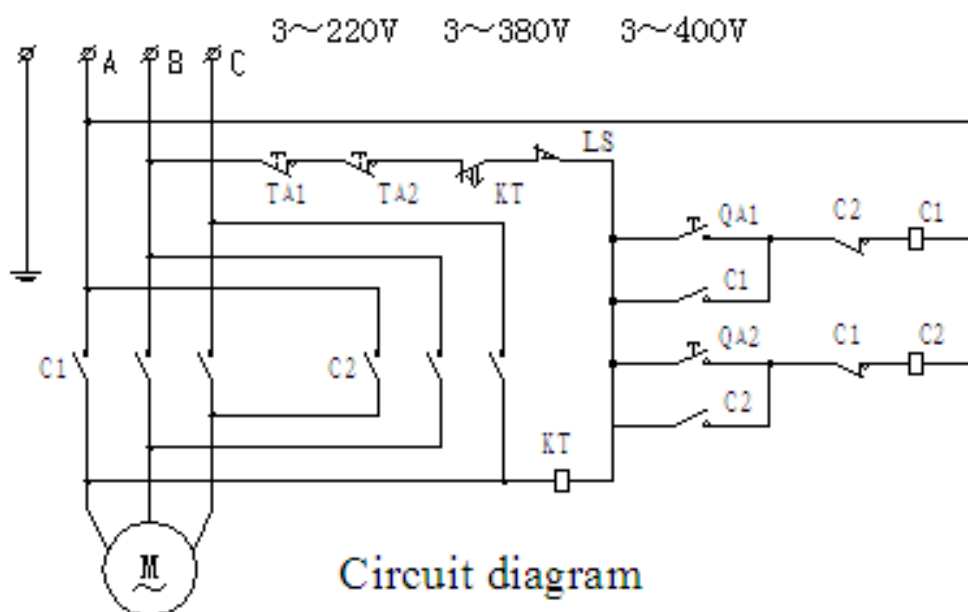
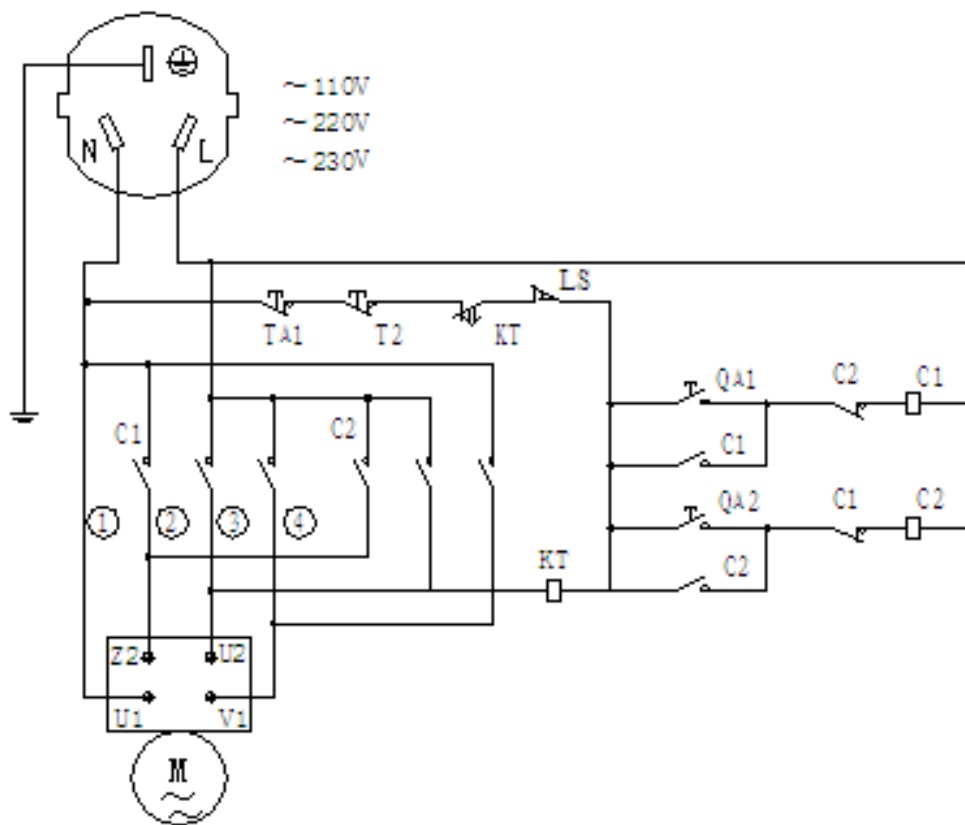
4. Никогда не промывайте машину под струей воды.

**ВНИМАНИЕ! При работе на машине тестомесильной не допускается :**

**- ПЕРЕКЛЮЧАТЬ СКОРОСТИ НЕ ОСТАНОВИВ ВАЛ!!**

**ВСЕГДА ОТКЛЮЧАЙТЕ МАШИНУ ОТ ИСТОЧНИКА ПИТАНИЯ ПЕРЕД  
РЕМОНТОМ И ЧИСТКОЙ!!!**

**НЕ ДОПУСКАЙТЕ ПЕРЕГРУЗА ДЕЖИ**



Circuit diagram

Code	Name	Code	Name
QA	Start butting	C	A.C.contactor
TA	Stop butting	M	Motor
KT	Timer	LS	Limit switch

Товар соответствует требованиям нормативных документов ТР ТС 010/2011 «О безопасности машин и оборудования», ТР ТС 004/2011 «О безопасности низковольтного оборудования». ТР ТС 020/2011 «Электромагнитная совместимость технических средств»

Изготовлен и принят в соответствии с обязательными требованиями государственных стандартов, действующей технической документацией и признан годной для эксплуатации.

: