

 **resto italia**<sup>®</sup>

# ИНСТРУКЦИЯ ПО ЭКСПЛУАТАЦИИ ПЕЧЬ ЭЛЕКТРИЧЕСКАЯ



*SMALL B*



*SMALL C*



*SMALL E*



*SMALL G*



*SMALL B2*



*SMALL C2*



*SMALL E2*



*SMALL G2*



Нижеподписавшиеся, представляют следующего производителя:

TECNO A Srl  
Via del lavoro, 4 - loc.  
Canavaccio 61029 URBINO  
( PU ) - Italy

поручил лицу, имеющему право собирать и хранить техническую документацию:

TECNO A Srl  
Via del lavoro, 4 - loc.  
Canavaccio 61029 URBINO  
( PU ) - Italy

Нижеподписавшийся производитель заявляет, что электрическая печь моделей:

SMALL B | SMALL B2

SMALL C | SMALL C2

SMALL E | SMALL E2

SMALL G | SMALL G2

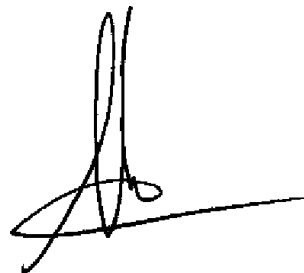
соблюдает все законы соответствующим требованиям следующих директив ЕС (в том числе все изменения применяются): 2004/108/CE – Директива по электромагнитной совместимости

и со следующими согласованными

стандартами:

EN 60335-1  
EN 60335-2-36:2002 / A1:2004 / A2:2008

Урбино, 26/06/2014

A handwritten signature in black ink, consisting of a vertical stroke with a loop at the top and a horizontal stroke at the bottom.

## Содержание

### 1. Вводная часть

1.1. Область действия инструкции .....	4
1.2. Работа с руководством .....	4
1.3. Сохранность инструкции .....	4
1.4. Руководство по обновлению .....	5
1.5. Пользователи .....	5
1.6. Глоссарий и символы .....	5

### 2. Общие сведения

2.1. Данные производителя .....	7
2.2. Шильдик на оборудовании .....	7
2.3. Испытания, производимые перед отправкой .....	7
2.4. Использование и составные части печи .....	7
2.5. Условия использования .....	8
2.6. Подготовка к использованию .....	8
2.7. Технические характеристики .....	9

### 3. Установка

3.1. Транспортировка .....	10
3.2. Приемка товара .....	10
3.3. Распаковка .....	10
3.4. Идентификация составных частей .....	11
3.5. Идентификация печи .....	11
3.6. Размещение и установка печи .....	11
3.7. Источник питания .....	12

### 4. Безопасность

4.1. Инструкция по технике безопасности .....	13
4.2. Безопасность и защита устройства .....	13
4.3. Правильное использование, неправильное использование, запрещенное использование .....	13
4.4. Предупреждение об остаточных рисках .....	14
4.5. Остаточные риски .....	14

### 5. ЭСПЛУАТАЦИЯ

#### 5. ЭСПЛУАТАЦИЯ

5.1. Меры предосторожности .....	16
5.2. Панель управления: модели SMALL G и G2 .....	16
5.3. Эксплуатация печей: модели SMALL G и G2 .....	16
5.4. Панель управления: модели SMALL B, C, E и E2 .....	17
5.5. Эксплуатация печей: модели SMALL B, C, E, и E2 .....	17
5.6. Панель управления: модели B2 и C2 .....	17
5.7. Эксплуатация: модели B2 и C2 .....	18

#### 6. ТЕХНИЧЕСКОЕ ОБСЛУЖИВАНИЕ

6.1. Требования к персоналу, осуществляющему техническое обслуживание .....	19
6.2. Требования к техническому обслуживанию .....	19
6.3. Очистка .....	20
6.4. Памятка: ежедневное обслуживание печи оператором .....	20
6.5. Памятка: плановое обслуживание, выполняемое сервисными специалистами .....	20
6.6. Возможные неисправности .....	21
6.7. Замена деталей .....	21

#### 7. Утилизация

7.1. Снятие с эксплуатации .....	23
7.2. Демонтаж .....	23
7.3. Утилизация .....	23

#### 8. Приложение

8.1. Электрическая схема модель SMALL B, B2, C и C2 .....	24
8.2. Электрическая схема модель SMALL E и E2 .....	25
8.3. Электрическая схема модель SMALL G и G2 .....	26

### 1.1. ОБЛАСТЬ ДЕЙСТВИЯ ИНСТРУКЦИИ

Данная инструкция по эксплуатации является неотъемлемой частью машины и имеет необходимый объем информации для:

- понимания вопросов безопасности пользователем;
- безопасного обращения с упакованной и распакованной печью;
- правильной установки машины;
- полного понимания функционирования печи и ограничений;
- правильного и безопасного использования печи;
- правильного и безопасного выполнения работ по техническому обслуживанию;
- безопасного демонтажа печи в соответствии с действующими нормами по защите здоровья работников и окружающей среды.

Инструкция по эксплуатации предполагает, что соответствующие правила техники безопасности и гигиены будут соблюдаться в месте, где печь будет использоваться.

Чертежи и документация в инструкции являются собственностью производителя и не могут быть воспроизведены в любом случае, ни в полном объеме, ни частично.

### 1.2. РАБОТА С РУКОВОДСТВОМ

Инструкция разделена на главы, каждая из которой посвящена отдельной теме. Первая страница содержит данные о моделях печи, фотографии печей. На каждой странице руководства вверху есть таблица, с помощью которой вы можете легко ориентироваться в инструкции по эксплуатации.

Пример:

Язык	Логотип	Наименование оборудования	Модель	номер главы	Версия	Номер страницы
Italiano		FORNO ELETTRICO	SMALL B   SMALL B2 SMALL C   SMALL C2 SMALL E   SMALL E2 SMALL G   SMALL G2	1	0.0	6

### 1.3. СОХРАННОСТЬ ИНСТРУКЦИИ

Руководство по эксплуатации следует хранить бережно, ее следует беречь до конца срока использования оборудования. Ее следует брать чистыми руками, не размещать на грязных поверхностях. По желанию покупателя продавец может предоставить еще несколько копий. Хранить инструкцию следует подальше от тепла и влаги.

#### 1.4. ОБНОВЛЕНИЕ РУКОВОДСТВА

Производитель оставляет за собой право вносить изменения в конструкцию и внесение усовершенствований в печь без уведомления клиентов и без обновления руководства.

#### 1.5. ПОЛЬЗОВАТЕЛИ

Данное руководство предназначено для установщика, оператора и квалифицированного персонала компетентного в вопросе обслуживания печи. Термин «оператор» относится к лицам, ответственным за эксплуатацию, пуско-наладку, очистку и выполнения ежедневного технического обслуживания печи. Квалифицированный персонал-персонал, прошедший специальные курсы, обучение и пр., имеющий опыт работы в установке оборудования, обслуживания, ремонтных работ. К лицам, подвергающиеся опасности, относятся лица, которые находятся в близости от оборудования, когда присутствие человека рядом с работающим оборудованием представляет угрозу для безопасности и здоровья человека.

Этот прибор не предназначен для использования лиц(включая детей) с ограниченными физическими или умственными способностями, если они не находятся под контролем или руководством лиц, ответственных за их безопасность. Дети должны находиться под присмотром, чтобы они не играли с прибором.

Машина предназначена для промышленного использования, поэтому его использование может быть поручено только квалифицированным лицам. Необходимые условия работы с оборудованием:

- иметь возраст совершеннолетия;
- необходимо подходить физически и психологически для выполнения особо сложных технических работ;
- необходимо иметь достаточную подготовку в отношении использования и обслуживания машины;
- необходимо быть компетентным для выполнения обязанностей, возложенных на них работодателем;
- необходимо быть способным понимать и интерпретировать инструкцию по эксплуатации и инструкции по технике безопасности;
- необходимо знать аварийные процедуры и их осуществление;
- необходимо обладать способностью работать с конкретным типом оборудования;
- необходимо понимать эксплуатационные процедуры.

#### 1.6. ГЛОССАРИЙ И СИМВОЛЫ

В этом разделе перечислены термины, которые обычно используются.

В разделе ниже представлены сокращения, их объяснения, значение символов. Их использование позволяет быстро и однозначно понять информацию, необходимую для правильного и безопасного использования печи.

Используемые обозначения (табл. 1.6.):

Опасная зона	Площадь внутри или рядом с оборудованием, в которой присутствие человека может представлять опасность для здоровья и безопасности этого лица. (Приложение I, 1.1.1. Директива 98/37 / CE)
Лицо, подвергающееся опасности	Любое лицо, находящееся полностью или частично внутри опасной зоны (Приложение I, 1.1.1. Директива 98/37 / CE).
Оператор	Лицо, ответственное за установку, эксплуатацию, пуско-наладку, обслуживание, чистку, ремонт и перемещение оборудования
Взаимодействие человека и оборудования	Любая ситуация, в которой оператор должен взаимодействовать с машиной в любой из рабочих этапов в любой момент работы оборудования.
Квалификация оператора	Минимальный уровень навыков, которые необходимы оператору для работы с оборудованием
Состояние машины	Имеется в виду рабочий режим(работа, остановка и пр.)
Остаточный риск	Опасность, что не было возможности устранить риск или в достаточной степени снизить его. Руководство дает информацию о существовании подобных рисков и предупреждает о них, чтобы позволяет их преодолеть (см, соответственно, 5.5 и 5.5.1-й европейских стандартов EN 292/1 и EN 292/2).
Компонент безопасности	Компонент используется, чтобы гарантировать безопасность эксплуатации машины. Если он неисправен или поврежден, то общий уровень безопасности машины будет поставлен под угрозу с риском травмы или здоровью.

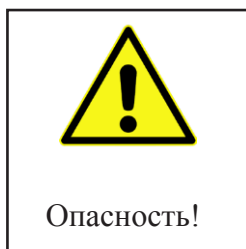


Описания, предшествующие этим символам, содержат очень важную информацию, особенно в отношении безопасности. Несоблюдение их может привести к:

- Опасности для безопасности операторов;
- Потери гарантии;
- Уклонение от ответственности производителя.

### Символы безопасности:

- Символы в треугольниках означают опасность;
- Символы в круге говорят об обязательствах и запретах.



**2.1. ИНФОРМАЦИЯ О ПРОИЗВОДИТЕЛЕ**


Tecno A Srl  
 Via del Lavoro, 4  
 61029 - Loc.  
 Canavaccio URBINO  
 (PU) - Italy  
 tel. +39 0722 354048  
 fax. +39 0722 354049  
[info@restoitalia.com](mailto:info@restoitalia.com)  
[www.restoitalia.com](http://www.restoitalia.com)

**2.2. ШИЛЬДИК НА ОБОРУДОВАНИИ**

Оборудование сопровождается шильдиком (Рис. 2.2.) со следующей информацией: модель, марка, серия, год выпуска, напряжение, частота, мощность, вес.

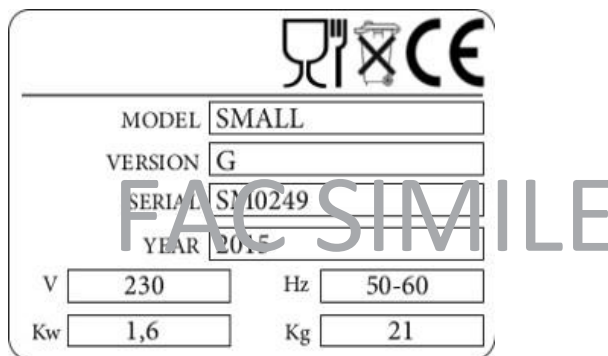


Рис. 2.2. – Шильдик на оборудовании

**2.3. ТЕСТИРОВАНИЕ ОБОРУДОВАНИЯ ПЕРЕД ОТПРАВКОЙ**

Перед отправкой производитель подвергает оборудование проверке, которая необходима для техники безопасности. Кроме того все компоненты печи, установленные в печи, подвергаются тщательной проверке, как визуальной, так и при помощи приборов.

**2.4. ИСПОЛЬЗОВАНИЕ ПЕЧИ И ЕЕ СОСТАВНЫЕ ЧАСТИ**

Машина предназначена для приготовления пищи, запекания продуктов, нагрева пищи на противне. В базовой конфигурации электрическое оборудование состоит из ряда функциональных групп, в том числе:

- Пекарная камера изготовлена из алюминиевой стали, нижняя часть выполнена из огнеупорного материала, открывается в передней части, чтобы было удобно складывать и доставать готовые блюда. В верхней и нижней части камеры находятся нагревательные элементы с электрическим управлением с помощью термостатов. Нагревательные элементы легко доступны для замены. Во внутренней части камеры установлена галогенная лампа.
- Пекарная камера изолирована с панелью двойным стеклом плотности 40/40, включая профиль, противни со всех сторон для запекания, за исключением передней, металлические шильдики. Верх и низ окрашен в цвет стали, вентиляционные отверстия обеспечивают отвод тепла;
- Дверца печи изготовлена из соответствующей стали, внутри расположено закаленное стекло, что позволяет следить за запеканием пищи. Дверца прикреплена петлями к низу, открывается вручную за ручку;
- Панель управления расположена в правой боковой стороне конструкции. Панель управления включает в себя электрические компоненты для управления и контроля над операциями;
- Электронная панель управления размещена в передней правой зоне управления электрооборудования: поддержание и автоматическое регулирование температуры (верхний и нижний ТЭНы). Все части электрооборудования, предназначенные для контакта с пищевыми продуктами, изготовлены из нержавеющей стали или материала,

предназначенных для контакта с пищевыми продуктами.  
Данное оборудование состоит из частей, имеющих декларацию соответствия ЕС.

---





Любые ингредиенты, используемые для приготовления, должны быть безопасны для здоровья оператора. Если вы работаете в пыльном помещении, например, работа с мукой, рекомендуется носить защитную маску.

#### Серия состоит из нескольких марок:

- SMALL B
- SMALL B2
- SMALL C
- SMALL C2
- SMALL E
- SMALL E2
- SMALL G
- SMALL G2

#### 2.5. УСЛОВИЯ ИСПОЛЬЗОВАНИЯ

Данные всех моделей (Таб. 2.5.1.):

Частота	Смотрите шильдик (см. Рис. 2.2.)
Величина тока	Смотрите шильдик (см. Рис. 2.2.)
Номинальное напряжение	Смотрите шильдик (см. Рис. 2.2.)
Номинальный ток короткого замыкания	6 kA
Нейтраль и земля	TT и TN
Класс защиты	IPX1
Положение оборудования	Необходимые условия: высота 900-1000мм от пола, свободное пространство для циркуляции воздуха не менее 800 мм
Место использования	Внутри помещения
Максимальная температура помещения	+ 40° C
Влажность	10 ÷ 80 %
Минимальное освещение в помещении	500 люксов
Необходимые условия использования	<ul style="list-style-type: none"> <li>• Оборудование не следует использовать в среде, где присутствуют посторонние примеси: порошки, газы и пр.</li> <li>• Оборудование не следует использовать в среде, где имеются взрывоопасные вещества</li> <li>• Оборудование не следует использовать в среде с ионизирующим излучением, например, микроволны, ультрафиолетовые лучи, лазер и т.д</li> <li>• Оборудование не следует использовать в среде, где есть вибрация. В этом случае нужно установить антивибрационные крепления.</li> </ul>

Рекомендации по защите от перепадов тока (Таб. 2.5.2.):

Номинальное напряжение	$U_i \geq 690 \text{ V}$
Номинальный ток	См. таб. 2.7.
Реле регулировки температуры	См. Таб. 2.7.
Максимальное значение сопротивления току	0.1 $\Omega$

#### 2.6. ИНФОРМАЦИЯ О НЕОБХОДИМОЙ ПОДГОТОВКЕ ДЛЯ ПОКУПАТЕЛЯ

Покупатель должен приготовить ровную поверхность для печи (см. Таб. 2.5.1).

- Электрическое питание должно соответствовать стандарту и быть оборудовано заземлением.
- Используйте биполярный автомат защиты сети;
- Электрические кабеля должны быть рассчитаны в соответствии с максимальным током, необходимым для оборудования. Общее падение напряжения при полной нагрузке составляет менее 2%.

Если кабель питания поврежден, он должен быть заменен производителем или в сервисном центре продавца квалифицированным специалистом во избежание возможной опасности.

## 2.7. ТЕХНИЧЕСКИЕ ДАННЫЕ

Технические данные (Таб. 2.7.):

Марка	Размеры камеры, мм	Размеры печи, мм	Размер у упаковке, мм	Температура° С	Электрическое подключение			Вес, кг
					kW	A	V-фазы / Hz	
SMALL B	410x360x110h	550x450x260h	600x500x280h	0/320°	1,6	6,95	230-1 / 50 ÷ 60	18
SMALL B2	410x360x110h (x2)	550x450x440h	600x500x460h	0/320°	2,4	10,43	230-1 / 50 ÷ 60	28
SMALL C	410x360x110h	550x450x260h	600x500x280h	0/320°	1,6	6,95	230-1 / 50 ÷ 60	18,5
SMALL C2	410x360x110h (x2)	550x450x440h	600x500x460h	0/320°	2,4	10,43	230-1 / 50 ÷ 60	29
SMALL E	410x360x110h	550x450x255h	600x500x280h	0/320°	1,6	6,95	230-1 / 50 ÷ 60	20
SMALL E2	410x360x110h (x2)	550x450x435h	600x500x460h	0/320°	3,2	13,91	230-1 / 50 ÷ 60	30
SMALL G	410x360x110h	550x450x255h	600x500x280h	0/350°	1,6	6,95	230-1 / 50 ÷ 60	21
SMALL G2	410x360x110h (x2)	550x450x435h	600x500x460h	0/350°	3,2	13,91	230-1 / 50 ÷ 60	32

Размер упаковки указан без деревянного поддона. С поддоном высота увеличится на 12 см.

### 3.1. ТРАНСПОРТИРОВКА И ПЕРЕМЕЩЕНИЕ.

Транспортировка оборудования возможна контейнером или грузовым автомобилем. В обоих случаях используется одинаковый тип упаковки (см. таб. 2.7). Коробка, в которой находится оборудование, защищает его от воздействия окружающей среды во время транспортировки, размещение поверх другой обрешетки или материалов запрещено. Коробку необходимо перемещать аккуратно. Погрузка и перевозка должна осуществляться с помощью вилочных погрузчиков и транспортеров. Поднятие должно осуществляться, как показано на рис.3.3.1. Во время перемещения необходимо держать оборудование на минимальной высоте от земли для стабильности нагрузки. Перемещение и поднятие оборудования должны осуществляться квалифицированным персоналом, которые имеют право использовать подходящее оборудование.



Изготовитель не несет ответственности за ущерб, причиненный людям или имуществу, вызванные несоблюдением правил техники безопасности, связанные с подъемом и перемещением материалов внутри или за пределами предприятия.

### 3.2. ПРИЕМКА ТОВАРА

Важно при приемке товара провести проверку упаковки, а именно:

- Номер коробки;
- Вес и размер;
- Соответствие информации в документах и в действительности;
- Состояние и целостность упаковки;
- Упаковка не пострадала от время транспортировки(нету видимы повреждений).



Если все цело, снимите упаковку, как указано в следующем параграфе. При обнаружении повреждений необходимо в срок до 8 дней после получения товара сообщить об этом производителю. В противном случае товар будет считаться принятым.

### 3.3. РАСПАКОВКА

Чтобы извлечь оборудование из упаковки, делайте следующее (Рис. 3.3.2):

1. Разрежьте ремни (1), которые держат картон;
2. Откройте картонную коробку (2), удалите скобы;
3. Снимите картонный корпус (2);
4. Убедитесь, что повреждения отсутствуют;
5. Проверьте, что оборудование соответствует упаковочному листу.



Рис. 3.3.1 –Перемещение с помощью погрузчика

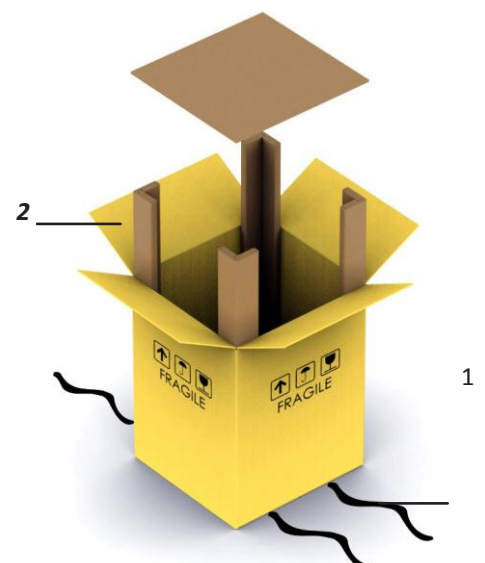


Рис. 3.3.2 - Распаковка

### 3.4. ИДЕНТИФИКАЦИЯ СОСТАВНЫХ ЧАСТЕЙ

Составные части печи (Рис. 3.4.1., 3.4.2. и 3.4.3.):

1. Огнеупорный камень
2. Дверь печи
3. Стеклянная дверь
4. Панель управления
5. Двойная панель управления
6. Шильдик

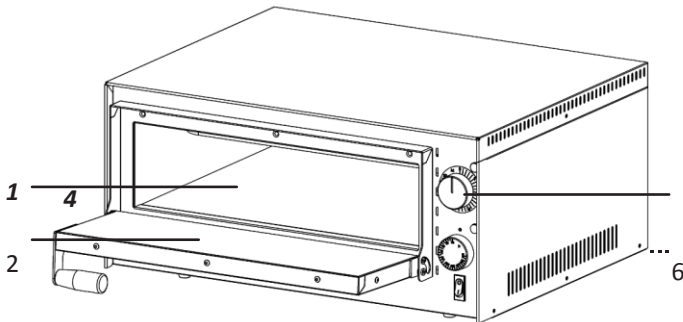


Рис. 3.4.1. составные части печи(модель SMALLE)

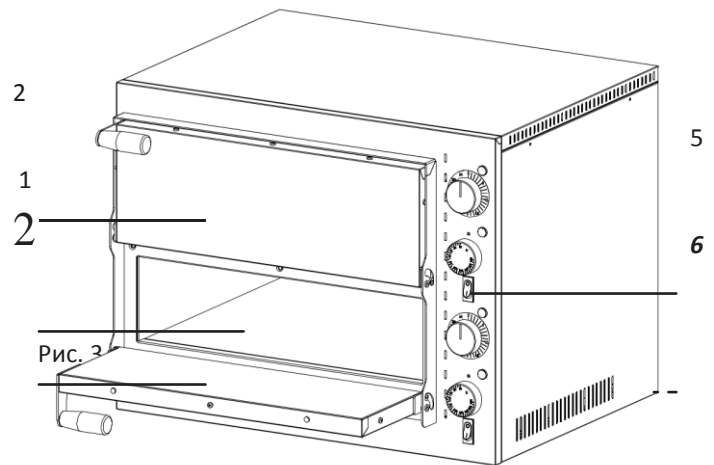


Рис. 3

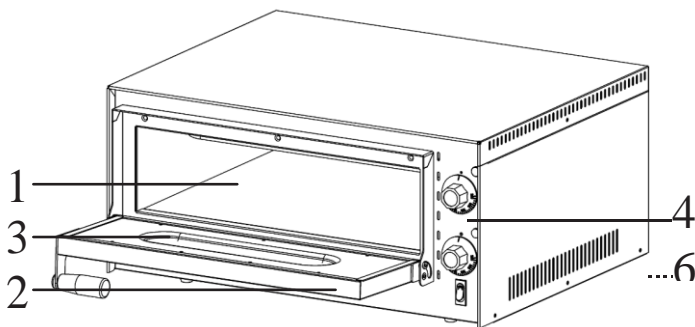


Рис. 3.4.2. – Составные части печи(модель SMALLG)

### 3.5. ИДЕНТИФИКАЦИЯ ПЕЧИ

Серийный номер и данные оборудования указывают на шильдике (см. Рис. . 2.2), прикрепленном к основанию машины (9).



В случае обращения по оказанию технической помощи или приобретению запасных частей, вместе с моделью всегда сообщайте серийный номер.

### 3.6. РАЗМЕЩЕНИЕ И УСТОЙЧИВОСТЬ ОБОРУДОВАНИЯ

Убедитесь, что опорная поверхность способна выдержать нагрузки, указанные в таб.2.7.

Установите печь, внимательно следуя инструкциям, приведенным на рис. 3.6., так как они указывают на минимальные расстояния, необходимые для того, чтобы оператор или техник мог правильно выполнить все шаги по эксплуатации и / или технического обслуживания.

Устойчивость печи в условиях эксплуатации позволяет использовать ее без риска опрокидывания или падения, поэтому оборудование не должно быть прикреплено к рабочему столу.

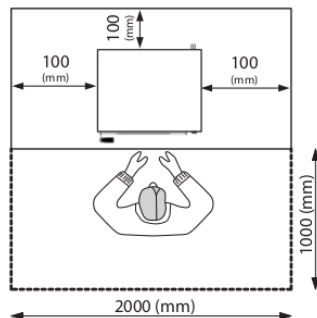


Рис. 3.6. – Размещение оборудования

### 3.7. ПОДКЛЮЧЕНИЕ

Подключение к питанию должно соответствовать законодательству страны, в которой оборудование будет использоваться.

Электрическая система пользователя должна быть спроектирована и установлена в соответствии с "действующими стандартами безопасности для пользовательских систем низкого напряжения" в соответствии с IEC 3644 / HD 384 / CEI 64-8 (последние выпуски). Что касается электрической системы распределения электроэнергии, то требуется, чтобы она полностью соответствовала стандарту подключений TT или TN в соответствии с МЭК 364-4-41 / HD382-4-41 / CEI 64-8 (4-41) (последние выпуски). Система заземления должна соответствовать полностью требованиям, указанным в IEC364-5-54 / HD382-5-54 / CEI 64-8 (5-54) (последние выпуски).

Чтобы предотвратить короткое замыкание в случае неисправности изоляции между активными частями и массой, замыкание, которое может возникнуть в результате неправильного заземления, необходимо обеспечить автоматическое отключение питания. Оборудование выдерживает кратковременное короткое замыкание, не превышающее бка. Если допустимый номинальный ток короткого замыкания в точке установки превышает значение, оно должно быть надлежащим образом ограничено. Поскольку электрическое управление, поставляемое с оборудованием, не включает в себя электрическую схему прямого тока, то рекомендуется принять надлежащие меры, чтобы обеспечить защиту от косвенных контактов: в рамках защиты посредством автоматических выключателей дифференциального тока должны быть установлены соответствующие устройства. УЗО должно быть такого типа, который обладает высокой устойчивостью к кратковременным скачкам напряжения (исх. EN 61008-1 последние выпуски)

Далее следует, что:

- Автоматическое устройство отключения питания должно соответствовать по техническим характеристикам данному изделию.;
- автоматическое устройство отключения питания должно эксплуатироваться и быть установлено в соответствии с требованием техники безопасности.

Автоматическое устройство отключения питания (рис. 3.7.) позволяет электрооборудованию отключаться от электрической сети. В случае несовместимости розетки и вилки прибора розетку следует заменить на подходящую.



Рис. 3.7. – Автоматическое устройство отключения питания

#### 4.1. ИНСТРУКЦИЯ ПО БЕЗОПАСНОСТИ



Неприменение стандартов безопасности может создать источник опасности и ущерб. Конечный пользователь обязательно должен использовать машину в соответствии с правилами безопасности.

- Все правила поведения, установленные законами, действующими в стране использования применимы, в частности об электрическом подключении/эксплуатации;
- Все дальнейшие инструкции и меры предосторожности для использования являются частью графической документации, поставляемой с машиной.

#### 4.2. БЕЗОПАСНОСТЬ И ЗАЩИТА УСТРОЙСТВ

Машина защищена кожухом, который не разрешает доступ к любой опасной части. Кожух и защитные устройства на оборудовании не должны быть удалены. Если они должны быть сняты для обслуживания оборудования, должны быть приняты меры, чтобы минимизировать возможные опасности. Кожух и защитные устройства должны быть возвращены на место, как только закончились работы, которые привели к их удалению.

Тип защиты и виды опасности (таб. 4.2.)

Постоянная защита	Сзади, сверху, снизу и сбоку, чтобы избежать контакта с элементами, существует постоянная защита из стального окрашенного листа.
Передвижная защита	В передней части печи есть дверца духовки закрывания камеры со стеклом, которое позволяет видеть пищу внутри.

Что касается защитного кожуха:

- размеры кожуха такие, чтобы не оставлять отверстий в рабочей зон, фиксируются саморезами;
- доступ к пространству, которое защищено кожухом, должно быть доступно только для сотрудников сервисной службы.

#### 4.3. ПРАВИЛЬНОЕ ИСПОЛЬЗОВАНИЕ, НЕПРАВИЛЬНОЕ ИСПОЛЬЗОВАНИЕ, ЗАПРЕЩЕННОЕ ИСПОЛЬЗОВАНИЕ

Машина, описанная в этой инструкции, должна использоваться одним обученным и информированным о рисках оператором, компетентным в вопросах безопасности, и специалистами по техническому обслуживанию.



Электрическое оборудование может быть использовано только для приготовления еды (пиццы, хлеба, тортов и т.п.) для профессионального использования.



Машина не должна использоваться ненадлежащим образом, например:


- Печь не должна эксплуатироваться при параметрах, отличных от перечисленных в таб. 2.7.;
- не нужно портить или намеренно повреждать, не удалять и не скрывать логотип;
- она не должна использоваться для бытовых нужд.



Оборудование не должно использоваться запрещенным образом, так как это может привести к повреждению или травмам оператора, в частности:

- не тяните за кабель питания;
- запрещено размещать электрический кабель, где есть острые края, опасность ожога
- Вы не можете использовать любой кабель питания или электрические приборы контроля, которые повреждены;
- запрещено использование не уполномоченными на то лицами ;
- запрещается использовать оборудование, отличное от тех, которые предусмотрены для монтажа, которые не являются пожаробезопасными;
- запрещается использовать легковоспламеняющиеся, коррозионные или токсичные чистки;
- запрещается курить или пользоваться открытым огнем, если не будут приняты должные меры безопасности;
- запрещается приготовление пищи, имеющей большие размеры;
- запрещено помещать в печь материалы, такие как картон, пластик, бумага или какие-либо аналогичные;
- запрещается хранить в электрическое оборудование в любой тип материала;
- запрещается накрывать дно электрического оборудования алюминиевой фольгой или другими предметами;
- запрещается вешать предметы на ручку двери электрического оборудования;



- запрещено детям иметь контакт с элементами управления и электрооборудованием в целом, особенно во время и сразу после использования, чтобы предотвратить травмы, и с упаковкой (мешки, полистирол, металлические детали и др.);
  - запрещается блокировать вентиляционные отверстия и тепловыделение;
  - запрещается выпекать коржи, добавляя алкоголь, например ром, коньяк, вино и др. алкоголь, т.к. происходит испарение при высоких температурах; поэтому не исключено, что пары, выделяющиеся спиртом, могут загореться;
  - запрещается готовить в герметически закрытой посуде в электрическом оборудовании; давление, возникающее внутри баночки может лопнуть, тем самым повредить электрооборудование;
  - запрещается использовать емкости для приготовления из синтетического материала (за исключением тех, которые являются жаропрочными, они могут плавиться при повышенных температурах);
  - не дотрагивайтесь до электрооборудования, когда руки или ноги мокрые или влажные;
-  • Производитель снимает с себя любую ответственность.
- Пользователь несет ответственность за любые убытки, вызванные несоблюдением указанных условий эксплуатации. В случае любых сомнений, обратитесь в сервисный центр.

#### 4.4. ПРЕДУПРЕЖДЕНИЯ О РИСКАХ

Условия работы должны соответствовать требованиям Директивы 89/654/ЕЕС. В рабочей зоне не должно быть посторонних предметов. Работодатель, в соответствии с директивой 89/391/ЕЕС о введении мер, содействующих улучшению безопасности и здоровья работников на работе, должен устранить или снизить, перечисленные в данном руководстве.

Это необходимо для использования, техобслуживания и очистки, работы обученным и компетентным персоналом. Это обязанность работодателя обеспечить выполнение инструкции по эксплуатации сотрудниками, также пользователь сам несет ответственность за:

- подготовку и обучение персонала, операторы и обслуживающий персонал должны знать и быть обучены рискам в целом, которые указаны в настоящем руководстве;
- поставка средств индивидуальной защиты, соответствующей тому, что указано в директивой 89/656/ЕЕС и последующими дополнениями и обновлениями;
- то, что использование, обслуживание и уборка производится квалифицированным персоналом.



Работодатель должен проинструктировать персонал об аварии и о безопасности и норм в отношении безопасности, предусмотренных директивами сообщества и законодательством страны, в которой устанавливается электрооборудование.

#### 4.5. РИСКИ

Таблица остаточных рисков (Таблица. 4.5.):

Риск получения ожогов	
	<p>Во время загрузки/выгрузки продуктов в/из печи или при выполнении любых других работ при которых требуется соприкосновение с опасными (горячими) частями оборудования, необходимо быть крайне осторожным, так как существует риск получения ожогов. Информация с указанием возможных опасных мест есть на информационных наклейках. При работе с печью:</p> <ul style="list-style-type: none"> <li>• Оператору рекомендуется надевать защитные рукавицы и специальную термоустойчивую одежду во избежание получения ожогов.</li> <li>• При выполнении технического обслуживания так же необходимо надевать специальную защитную одежду.</li> <li>• Любые работы, связанные с техническим обслуживанием, очисткой, заменой деталей и т.п. необходимо выполнять только после полного остывания печи, это минимум через 4 часа после полного отключения оборудования.</li> </ul> <p>Во время работы с печью нельзя носить кольца, часы, ювелирные украшения, такие предметы одежды как галстуки, шарфы и т.п. или любые другие вещи, которые могут стать источником риска возникновения чрезвычайной ситуации. Кроме того, волосы должны быть собраны сзади.</p>

## Риски, связанные с воспламенением и выбросами дыма



При оставлении продуктов в печи дольше необходимого для их приготовления времени, возникает опасность ПОЖАРА и задымления. Чтобы избежать этого оператор должен быть хорошо обучен, уметь правильно эксплуатировать печь, проявлять осторожность, а также соблюдать указания на этикетках вблизи защитного кожуха и других точек доступа. Кроме того, важно всегда держать в поле зрения продукты, готовящиеся в печи. В случае чрезвычайной ситуации или экстренного отключения электроэнергии оператор должен:

- в случае, если при открывании двери виден дым - надеть соответствующие средства защиты органов дыхания, чтобы избежать вдыхания паров, которые могут привести к удушью;
- открыть дверь вручную, взявшись за ручку;
- вытащить продукты из печи с помощью специальных инструментов;
- всегда использовать специальные защитные средства для рук и других конечностей, такие как перчатки и одежда, выдерживающая высокие температуры (термостойкая).

Во время работы с печью нельзя носить кольца, часы, ювелирные украшения, такие предметы одежды как галстуки, шарфы и т.п. или любые другие вещи, которые могут стать источником риска возникновения чрезвычайной ситуации. Кроме того, рукава должны быть всегда застегнуты и плотно прилегать к руке, а волосы собраны сзади. Для того чтобы избежать опасности возникновения пожара, необходимо оборудовать рабочее место средствами противопожарной защиты такими как, огнетушители, аптечка первой медицинской помощи. Эти средства должны быть подходящими для материалов, которые могут воспламениться в данном помещении. Нельзя использовать воду для тушения пожара!

## Риски, связанные с подъемом и транспортировкой



При подъеме и транспортировке электрической печи необходимо быть осторожным, соблюдать правила и использовать специальные средства защиты головы, рук, ног и другую специальную одежду. Потому что при подъеме и транспортировке существует риск удара, падения, ссадин и т.п.

## Риски, связанные с падением и/или подскользыванием



Чтобы избежать подскользывания или падения во время использования или технического обслуживания печи оператор должен быть обучен и проинформирован должным образом, а также должен носить защищающую ноги, нескользящую обувь. Кроме того, необходимо содержать пол в чистоте и не допускать попадания на него жидкостей, порошкообразных и сыпучих веществ.

## Риски при открывании защитного кожуха и замене деталей



Оператор не должен пытаться открыть или снять защитный кожух. Во время технического обслуживания, очистки или любых других манипуляций вблизи опасных/открытых частей оборудования необходимо быть осторожным. Потому что существует риск получения травмы при соприкосновении с основными электрическими и неровными/острыми частями.

Оператор, проводящий вышеуказанные действия должен быть хорошо обучен, опытен, одет в специальную защитную одежду, а также знать все возможные последствия вмешательства в работу оборудования.



### 5.1. МЕРЫ ПРЕДОСТОРОЖНОСТИ

Перед началом эксплуатации необходимо:

- убедиться, что внутри печи нет посторонних элементов;
- снять все защитные пленки;
- проверить целостность защитного кожуха, креплений и дверцы печи;
- убедиться, что устройство отключения от сети работает.

Перед первым использованием рекомендуется прогреть пустую печь, чтобы удалить посторонние запахи. Установите температуру 200°C и прогрейте печь в течении часа, при этом может появиться небольшое количество дыма и/или запаха. Будьте осторожны при открывании дверцы печи, при долгом приготовлении пищи на её внутренней стороне может образовываться конденсат. Также необходимо быть внимательным при приготовлении пищи на масле и жире, так как они могут перегреться и стать причиной пожара.

Дверцы на печах моделей SMALL C, C2, G и G2 имеют окошко из закалённого стекла. Такое стекло прочнее обычного, а если оно разобьется, то не будет острых осколков. Но такое закаленное стекло необходимо беречь от царапин, если же на стекле появились царапины и/или сколы необходимо обратиться в сервисную службу.



Перед каждым использованием необходимо убедиться в том, что печь абсолютно чистая.

### 5.2. ПАНЕЛЬ УПРАВЛЕНИЯ МОДЕЛЕЙ SMALL G и G2

Панель управления расположена на правой стороне печи. Там же находится кнопка ВКЛ/ВЫКЛ (ON/OFF) печи. (Рис. 5.1.):

1. Световой индикатор верхнего нагревательного элемента;
2. Регулятор температуры верхнего нагревательного элемента с положением 'I' - ВЫКЛ;
3. Световой индикатор нижнего нагревательного элемента;
4. Регулятор температуры нижнего нагревательного элемента с положением 'I' - ВЫКЛ;
5. Кнопка ВКЛ/ВЫКЛ (ON/OFF) печи.

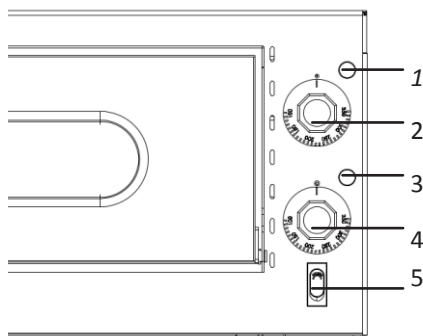


Рис. 5.1. - Панель управления моделей SMALL G и G2

### 5.3. ЭКСПЛУАТАЦИЯ ПЕЧЕЙ МОДЕЛЕЙ SMALL G и G2

- Нажмите переключатель ВКЛ/ВЫКЛ (ON/OFF), должен загореться свет внутри печи;
- Установите регулятор температуры верхнего нагревательного элемента(2) на необходимую температуру;
- Установите регулятор температуры нижнего нагревательного элемента(4) на необходимую температуру;
- Когда печь прогрелась до установленной температуры световые индикаторы (1 и 3) гаснут; установленная температура будет поддерживаться на одном уровне автоматически.

Для того, чтобы выключить печь, поверните регуляторы (2 и 4) в положение 'I' – ВЫКЛ, индикаторы (1 и 3) погаснут. После кратковременной остановки для дальнейшей эксплуатации печи из неё необходимо удалить все продукты. При длительной остановке работы печи отключите питание и выньте вилку из розетки.

Перед отключением оборудование необходимо дождаться окончания процесса приготовления, а затем:

- Открыть дверцу печи держась за ручку;

- Достать все продукты из печи;
- Выключить печь как было описано выше;
- Нажать кнопку ВКЛ/ВЫКЛ (ON/OFF) печи (5);
- Вынуть вилку из розетки.

#### 5.4. ПАНЕЛЬ УПРАВЛЕНИЯ МОДЕЛЕЙ SMALL B, C, E и E2

Панель управления расположена на правой стороне печи. Там же находится кнопка ВКЛ/ВЫКЛ (ON/OFF) печи (Рис. 5.4.):

1. Световой индикатор работы таймера;
2. Таймер 0-30 минут с функцией непрерывной работы (режим М);
3. Световой индикатор верхнего и нижнего нагревательных элементов;
4. Регулятор температуры верхнего и нижнего нагревательных элементов;
5. Кнопка ВКЛ/ВЫКЛ (ON/OFF) печи (| - ВКЛ и O – ВЫКЛ).

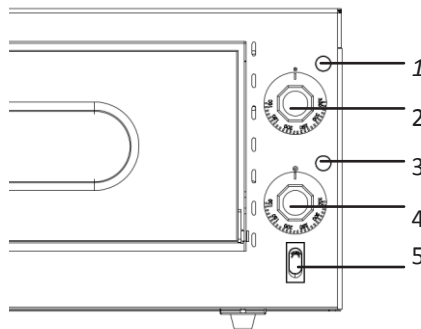


Рис. 5.4. - Панель управления моделей SMALL B, C, E и E2

#### 5.5. ЭКСПЛУАТАЦИЯ ПЕЧЕЙ МОДЕЛЕЙ SMALL B, C, E и E2

- Установите выключатель (5) в положение | - ВКЛ;
- Поверните таймер (2) по часовой стрелке для установки необходимого времени приготовления и против часовой стрелки для включения режима М – непрерывная работа, при этом загорится световой индикатор работы таймера (1);
- Установите регулятор температуры верхнего и нижнего нагревательных элементов (4) на необходимое количество градусов;
  - Как только необходимая температура внутри печи будет достигнута – световой индикатор верхнего и нижнего нагревательных элементов (3) погаснет; установленная температура будет поддерживаться на одном уровне автоматически.
- Чтобы остановить работу печи необходимо установить таймер (2) в положение O при этом световой индикатор работы таймера (1) погаснет. Перед включением печи после кратковременной или длительной остановки необходимо убедиться в том, что внутри неё нет никаких продуктов. Если печь не используется длительное время её нужно обесточить, отключить от розетки.

Перед отключением оборудование необходимо дождаться окончания процесса приготовления, а затем:

- Открыть дверцу печи держась за ручку;
- Достать все продукты из печи;
- Выключить печь как было описано выше;
- Установить кнопку ВКЛ/ВЫКЛ (ON/OFF) (5) в положение O – ВЫКЛ;
- Вынуть вилку из розетки.

#### 5.6. ПАНЕЛЬ УПРАВЛЕНИЯ МОДЕЛЕЙ SMALL B2 и C2

Панель управления расположена на правой стороне печи. Там же находится кнопка ВКЛ/ВЫКЛ (ON/OFF) печи (Рис. 5.6.).



Печи моделей SMALL B2 и SMALL C2 имеют один общий нагревательный элемент (S), находится он посередине. Таким образом, если Вам необходимо использовать только одну камеру печи, то используйте нижнюю (A).

Панель управления моделей SMALL B2 и C2 (Таблица. 5.6.):

Нижний уровень (А)		Верхний уровень (В)	
1.	Нагревательный элемент (R и S)	8.	Нагревательный элемент (Т)
3.	Кнопка ВКЛ/ВЫКЛ (ON/OFF) печи (  - ВКЛ и О – ВЫКЛ)	10.	Кнопка ВКЛ/ВЫКЛ (ON/OFF) печи (  - ВКЛ и О – ВЫКЛ)
4.	Регулятор температуры	11.	Регулятор температуры
5.	Световой индикатор нагревательного элемента	12.	Световой индикатор нагревательного элемента
6.	Таймер 0-30 минут с функцией непрерывной работы	13.	Таймер 0-30 минут с функцией непрерывной работы
7.	Световой индикатор работы таймера	14.	Световой индикатор работы таймера

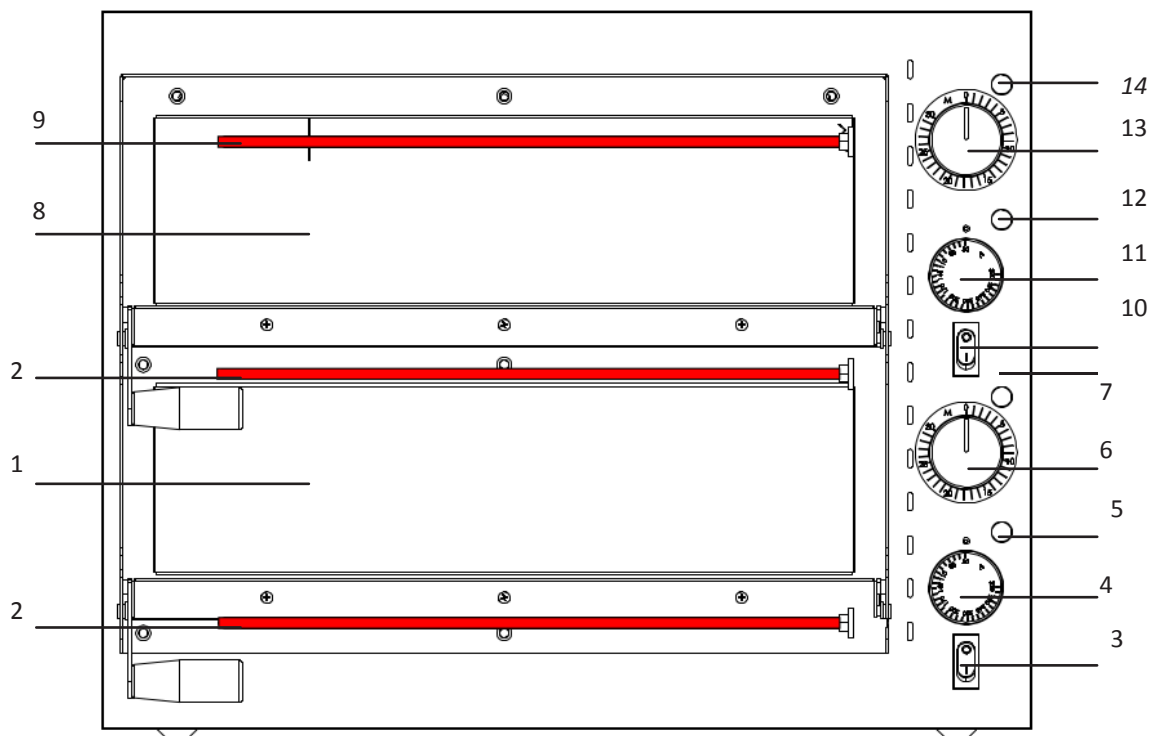


Рис. 5.6. – Панель управления SMALL B2

### 5.7. ЭКСПЛУАТАЦИЯ ПЕЧЕЙ МОДЕЛЕЙ SMALL B2 и C2

- Установите выключатель (3 и 10) в положение | - ВКЛ;
- Поверните таймер (6 и 13) по часовой стрелке для установки необходимого времени приготовления и против часовой стрелки для включения режима М – непрерывная работа, при этом загорится световой индикатор работы таймера (7 и 14);
- Установите регулятор температуры (4 и 11) на необходимое количество градусов;
- Как только необходимая температура внутри печи будет достигнута – световой индикатор (5 и 12) погаснет; установленная температура будет поддерживаться на одном уровне автоматически.
- Чтобы остановить работу печи необходимо установить таймер (6 и 13) в положение О при этом световой индикатор работы таймера (7 и 14) погаснет. Перед включением печи после кратковременной или длительной остановки необходимо убедиться в том, что внутри неё нет никаких продуктов. Если печь не используется длительное время её нужно обесточить, отключить от розетки.  
Перед отключением оборудование необходимо дождаться окончания процесса приготовления, а затем:
- Откройте дверцу печи держась за ручку;
- Достаньте все продукты из печи;
- Выключите печь как было описано выше;
- Установите кнопку ВКЛ/ВЫКЛ (ON/OFF) (3 и 10) в положение О – ВЫКЛ;
- Выньте вилку из розетки.

**6.1. ТРЕБОВАНИЯ К ПЕРСОНАЛУ, ОСУЩЕСТВЛЯЮЩЕМУ ТЕХНИЧЕСКОЕ ОБСЛУЖИВАНИЕ**

Понятие «техническое обслуживание» означает не только периодическую проверку работы оборудования, но подразумевает под собой устранение всех тех причин, которые могут вывести оборудование из строя. Персонал должен прочитать и понять данное руководство по эксплуатации, а также ознакомиться со всеми возможными остаточными рисками.

Выполнением любых срочных или аварийных работ, ремонтом и/или заменой вышедших из строя узлов и деталей должны заниматься только квалифицированные авторизованные дилером специалисты. Сотрудники, выполняющие работы, описанные в данной главе, а также любые другие функции, описанные ранее, должны знать технику безопасности (описана в том же разделе/главе). Информацию по утилизации и замене изношенных деталей можно найти в разделе 7.

Технический персонал должен:

- Выполнять пусконаладочные работы оборудования, калибровку внутренних механизмов, даже в опасных зонах, но при условии закрытого защитного кожуха, не движущихся частей печи и её полного обесточивания;
- Чистить печь изнутри, а также выполнять её техническое, сервисное обслуживание, устранять поломки и заменять изношенные или поврежденные детали.



Все работы по очистке, обслуживанию или замене запчастей должны выполняться только после:

- Извлечения всех приготовленных продуктов;
- Полного обесточивания печи (вытащить вилку из розетки);
- Полного остывания печи.

**6.2. ТРЕБОВАНИЯ К ТЕХНИЧЕСКОМУ ОБСЛУЖИВАНИЮ**

Список требований к техническому обслуживанию (Таблица. 6.2.):

Удаление защитного кожуха	В некоторых случаях при ремонте необходимо снять защитный кожух. Эта операция должна проводиться только квалифицированным специалистом, а после выполненных необходимых работ защитный кожух должен быть возвращен на своё место.
Обесточивание/отключение от внешних источников	Перед тем как снять защитный кожух печь необходимо полностью обесточить (отключить от любых внешних источников питания): <ul style="list-style-type: none"> <li>• установить на блоке управления электропитанием оборудования положение ВЫКЛ (O - OFF) (Рис. 6.2.1.);</li> <li>• выключить главный выключатель и установить заглушку (Рис. 6.2.2.).</li> </ul>



Рис. 6.2.1. - Блок управления электропитанием в положение ВЫКЛ (O - OFF)



Рис. 6.2.2. – Блок управления электропитанием выключен



- Перед техническим обслуживанием, чисткой или заменой деталей необходимо обратить внимание на информационные наклейки на печи. Запрещается изменять или удалять наклейки, а также другие защитные устройства.
- При замене необходимо использовать оригинальные запасные части и детали от производителя, или

минимум детали сходного качества, безопасные для оборудования. За дальнейшей информацией обратитесь в авторизованный сервисный центр.

---

### 6.3. ОЧИСТКА



- Перед чисткой прибор необходимо выключить из сети (вынуть сетевой кабель).
- Очистку необходимо производить после того, как все продукты извлечены из печи, и она обесточена.

При чистки печи:

- НЕ используйте моющие средства и инструменты, которые могут поцарапать или повредить поверхность;
- НЕ используйте абразивные средства, жесткие губки и коррозионные вещества;
- Избегайте пенных средств (исключение – самоочищающиеся печи);
- НЕ используйте струю воды или давление пара, так как они могут привести к поломке электрической системы;
- Используйте специально предназначенные для чистки таких печей средства;
- Используйте специальные защитные средства при работе с чистящими веществами.

### 6.4. ПАМЯТКА: ЕЖЕДНЕВНОЕ ОБСЛУЖИВАНИЕ ПЕЧИ ОПЕРАТОРОМ

Для замены деталей или любого другого вида помощи пригласите сервисных специалистов.

Таблица ежедневного обслуживания (6.4.):

Проверка	Пояснение
Проверьте рабочую зону: • она должна быть чистой и не пыльной	Рабочая поверхность и внешние части оборудования должны быть чистыми; кроме того, должны отсутствовать любые предметы, которые могут помешать нормальной работе оборудования, привести к его поломке и нарушить безопасность эксплуатации.
Визуально проверьте целостность:	Лампа освещения, закаленное стекло камеры, в которой готовятся продукты, а также стекло на дверце печи должны быть абсолютно целыми.
Проверьте работу: • защитных устройств • функцию остановки	Осмотрите визуально и проверьте работу системы управления, блокировки и стоп-функцию.

### 6.5. ПАМЯТКА: ПЛАНОВОЕ ОБСЛУЖИВАНИЕ, ВЫПОЛНЯЕМОЕ СЕРВИСНЫМИ СПЕЦИАЛИСТАМИ

Таблица планового обслуживания (6.5.):

Проверка	Пояснение
Проверка эффективности: • Механические соединения	Используя специальные инструменты необходимо проверить затяжку клемм/зажимов, винтов, гаек, болтов и остальных соединений.
Общая проверка: • Электрического оборудования	Электрооборудование нуждается в постоянном обслуживании во время эксплуатации. Нужно постоянно проверять работу и целостность подверженных износу деталей, таких как сетевой кабель, клеммная колодка, механизм управления.
Проверка эффективности: • цепи и защиты	Используя специальные инструменты необходимо измерять и контролировать сопротивление заземления системы и безопасность каждого отдельного соединения. Полученные значения должны находиться в допустимых пределах, определенных нормами, действующими в месте установки оборудования. Также системы заземления должны соответствовать требованиям IEC364-5-54, HD382-5-54, CEI64-8 (5-54) (последней редакции) в соответствии с используемым устройством.
Проверка: • Поглощение одной фазы приспособлениями	Необходимо измерить потребляемую мощность каждого кабеля электропитания. Во время работы оборудования значения могут быть на 10% выше, чем указано на электрических схемах силовых систем и систем управления. Также сервисные специалисты должны проверить все остальные характеристики электрических частей печи, потому что их неисправность может привести к короткому замыканию.
Проверка: • Электрических соединений	Необходимо убедиться, что отсутствует утечка тока. Если всё-таки утечка есть, то её необходимо устранить, тем самым восстановив соединение. Также необходимо проверить: • Целостность распределительной коробки, изоляцию проводов и их скрутку; • Работоспособность всех механизмов управления и питания.

## 6.6. ВОЗМОЖНЫЕ НЕИСПРАВНОСТИ

Перед тем, как начать:

- Установите табличку с информацией о том, что проводится техническое обслуживание оборудования;
- Перед тем, как включить печь, убедитесь, что в этот момент не проводится очистка или техническое обслуживание печи;
- Для проверки и даже небольшого ремонта электрических частей допускайте только квалифицированных электриков;
- При любых неполадках обращайтесь в авторизованный сервисный центр.

Ниже приведены некоторые неисправности и способы их устранения. Все работы по устранению неисправностей должны быть проведены сервисным специалистом (Таблица 6.6.):

Проблема	Возможная причина	Решение
Отсутствует напряжение в сети	Общее отключение электроэнергии	Обратитесь в энергоснабжающую компанию
	Отключились пробки или сработал предохранитель	После устранения причин, которые привели к отключению пробки или срабатыванию предохранителя, сбросьте
Остановка работы	Перебой в подаче электроэнергии	Проверьте и восстановите электроснабжения
	Выключатель установлен в положение ВЫКЛ (O – OFF)	Переведите выключатель в положение ВКЛ (I – ON)
	Перегорел предохранитель или датчик температуры не работает	Замените предохранитель или проверьте состояние выключателей
Печь не нагревается	Отсутствует одна или более фаз питания сети	Обратитесь к специалистам для устранения проблемы
Лампа не загорается	Лампа перегорела	Обратитесь к специалистам для замены лампы

## 6.7. ЗАМЕНА ДЕТАЛЕЙ



При необходимости проведения замены деталей рекомендуется обращаться только к уполномоченному дилеру и/или воспользоваться услугами уполномоченного специалиста, имеющего соответствующую профессиональную подготовку и квалификацию, отвечающую требованиям действующих нормативов; в данной инструкции нет информации по замене сопротивления.

Камера печи освещается лампой. В случае её перегорания, лампу необходимо заменить. Характеристики лампы должны быть следующими - 220 ÷ 240 V (50 / 60 Hz), мощность 25 W и цоколь G9. Замену необходимо выполнять в следующей последовательности (Рис. 6.7.1):

1. Открутите руками против часовой стрелки защитное стекло (1);
2. Снимите защитное стекло (2);
3. Извлеките лампу (3);
4. Вставьте новую лампу;
5. Выполните все вышеописанные действия в обратном порядке.

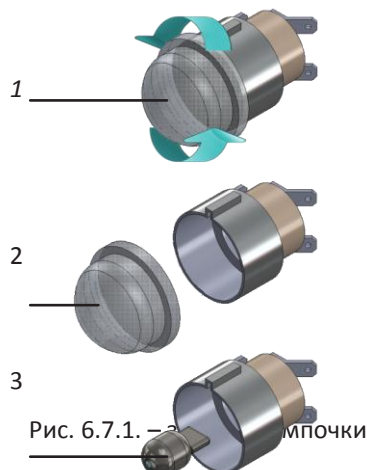


Рис. 6.7.1. – Замена лампы

Процедура замены регулятора температуры (Рис. 6.7.2.):

- Снимите защитную панель (1);
- Снимите ручку регулятора температуры (2);
- С помощью отвертки открутите винт, который держит регулятор (3);
- Удалите электрические соединения;
- Снимите регулятор (4);
- Выполните все действия в обратной последовательности.

Процедура замены кнопки ВКЛ/ВЫКЛ (Рис. 6.7.2.):

- Снимите защитную панель (1);
- Удалите электрические соединения;
- С помощью плоской отвертки подденьте кнопку;
- Снимите кнопку (5);
- Выполните все действия в обратной последовательности.

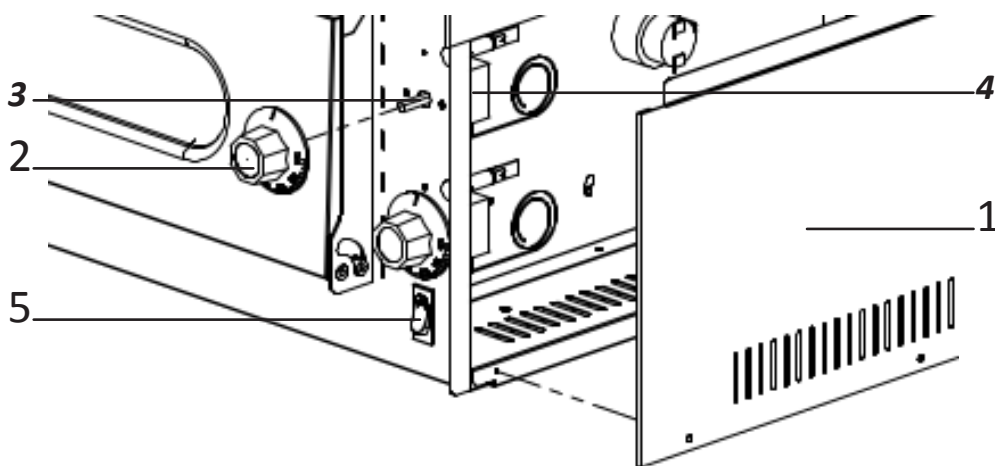


Рис. 6.7.2. – Замена регулятора температуры и кнопки ВКЛ/ВЫКЛ.



### 7.1. СНЯТИЕ С ЭКСПЛУАТАЦИИ

Отслужившее свой срок оборудование нужно утилизировать, потому что его дальнейшая эксплуатация становится неэффективной и небезопасной. Большинство деталей печи подлежат повторной переработке.

### 7.2. ДЕМОНТАЖ



Для того, чтобы утилизировать оборудование необходимо:

- Отсоединить печь от сети, удалите сетевой кабель;
- Удалите из печи всё содержимое;
- При разборке печи необходимо неукоснительно следовать соответствующим положениям действующих регулирующих норм и правил;
- Следует разделить различные части печи по типу использованных при ее изготовлении материалов, например, пластик, сталь и т.д. и отвезти их в фирму, занимающуюся утилизацией электрооборудования.

### 7.3. УТИЛИЗАЦИЯ

Запрещается выбрасывать прибор вместе с бытовыми отходами. При утилизации электрооборудования придерживайтесь действующих в Вашей стране норм и правил. Электрическое оборудование обозначается символом – перечеркнутый контейнер на колесах. Наличие этого символа означает, что оборудование было выпущено на рынок после 13 августа 2005 года и подлежит сортировке при утилизации. При утилизации прибора должным образом с соблюдением всех норм и правил, вы вносите значимый вклад в защиту окружающей среды.

**8.1. ЭЛЕКТРИЧЕСКАЯ СХЕМА МОДЕЛЕЙ SMALL B, B2, C и C2**

Напряжение: 230/1 V одна фаза, 50 Hz (Рис. 8.1.).

Легенда моделей SMALL B, B2, C и C2:

- H2 основной выключатель
- TM таймер
- T1 регулятор температуры
- R1 верхний нагревательный элемент
- R2 нижний нагревательный элемент
- SM световой индикатор работы таймера
- ST световой индикатор регулятора температуры



- Мощность электрической панели должна быть гарантирована адекватной защитой на входе.
- После каждой транспортировки и перед каждой проверкой работы печи необходимо затянуть все болты/винты.
- Если напряжение в сети колеблется более чем на 10%, то необходимо установить стабилизатор.
- Устройства и их контакты представлены в выключенном положении на неработающей панели.

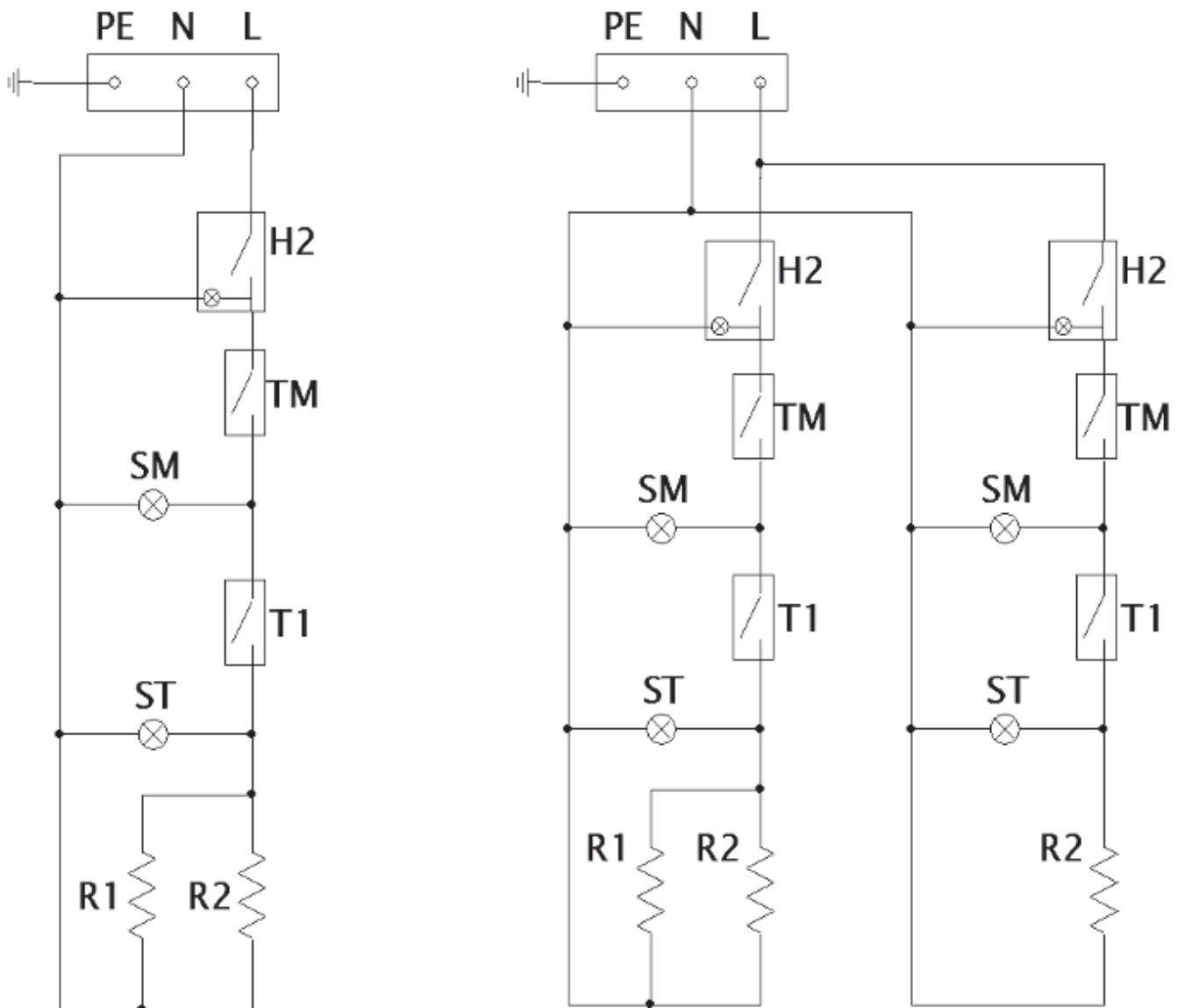


Рис. 8.1.1 – Электрическая схема моделей SMALL B, B2, C и C2

## 8.2. ЭЛЕКТРИЧЕСКАЯ СХЕМА МОДЕЛЕЙ SMALL E и E2

Напряжение: 230/1 V одна фаза, 50 Hz (Рис. 8.2.).

Легенда моделей SMALL E и E2:

- H2 основной выключатель
- LP1 лампа
- TM таймер
- T1 регулятор температуры
- R1 верхний нагревательный элемент
- R2 нижний нагревательный элемент
- SM световой индикатор работы таймера
- ST световой индикатор регулятора температуры



- Мощность электрической панели должна быть гарантирована адекватной защитой на входе.
- После каждой транспортировки и перед каждой проверкой работы печи необходимо затянуть все болты/винты.
- Если напряжение в сети колеблется более чем на 10%, то необходимо установить стабилизатор.
- Устройства и их контакты представлены в выключенном положении на неработающей панели.

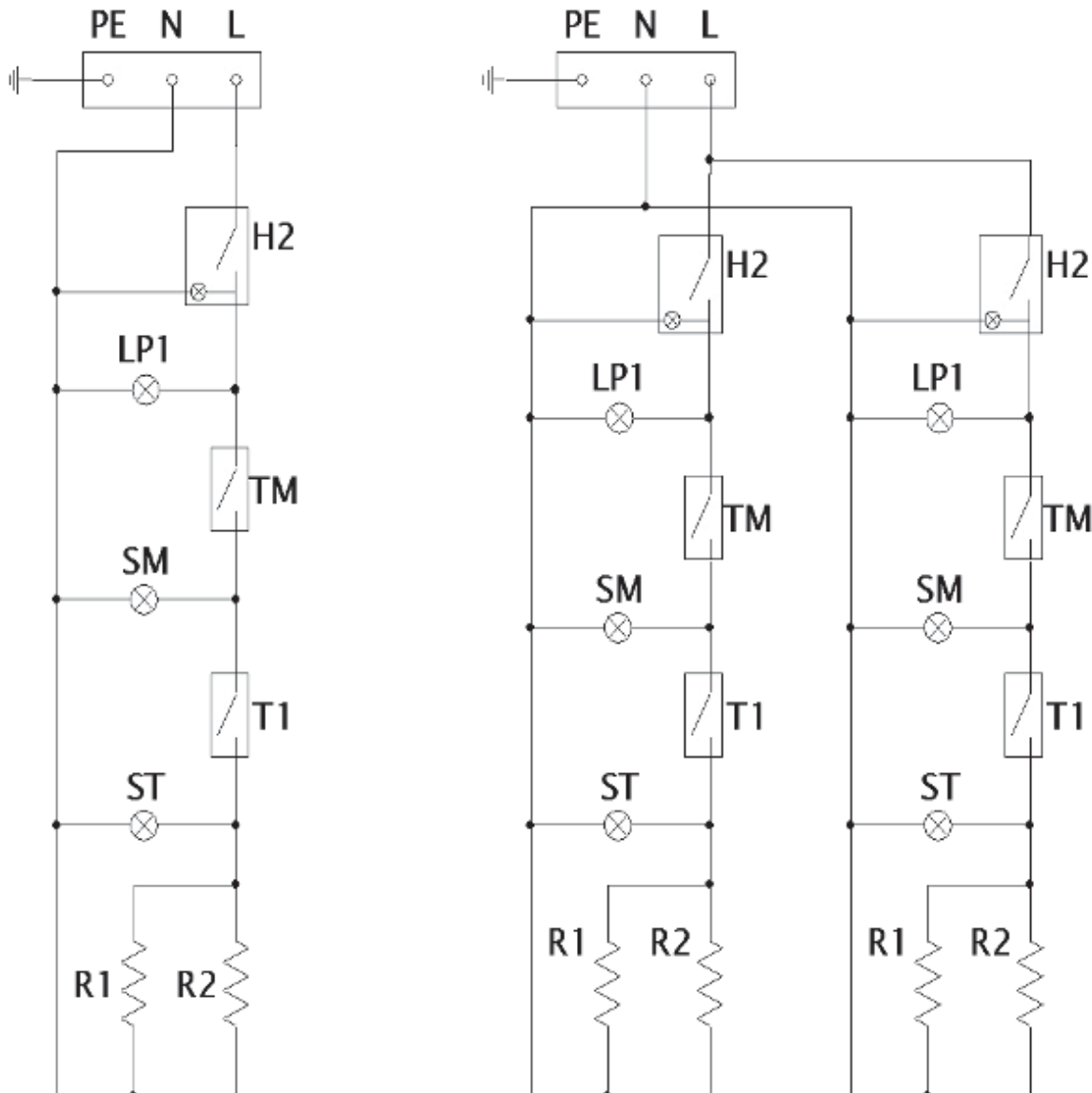


Рис. 8.1.2 - Электрическая схема моделей SMALL E и E2

### 8.3. ЭЛЕКТРИЧЕСКАЯ СХЕМА МОДЕЛЕЙ SMALL G и G2

Напряжение: 230/1 V одна фаза, 50 Hz (Рис. 8.3.).

Легенда моделей SMALL G и G2:

- H1 выключатель лампы
- LP1 лампа
- T1 верхний регулятор температуры
- T2 нижний регулятор температуры
- R1 верхний нагревательный элемент
- R2 нижний нагревательный элемент
- S1 световой индикатор верхнего регулятора температуры
- S2 световой индикатор нижнего регулятора температуры



- Мощность электрической панели должна быть гарантирована адекватной защитой на входе.
- После каждой транспортировки и перед каждой проверкой работы печи необходимо затянуть все болты/винты.
- Если напряжение в сети колеблется более чем на 10%, то необходимо установить стабилизатор.
- Устройства и их контакты представлены в выключенном положении на неработающей панели.

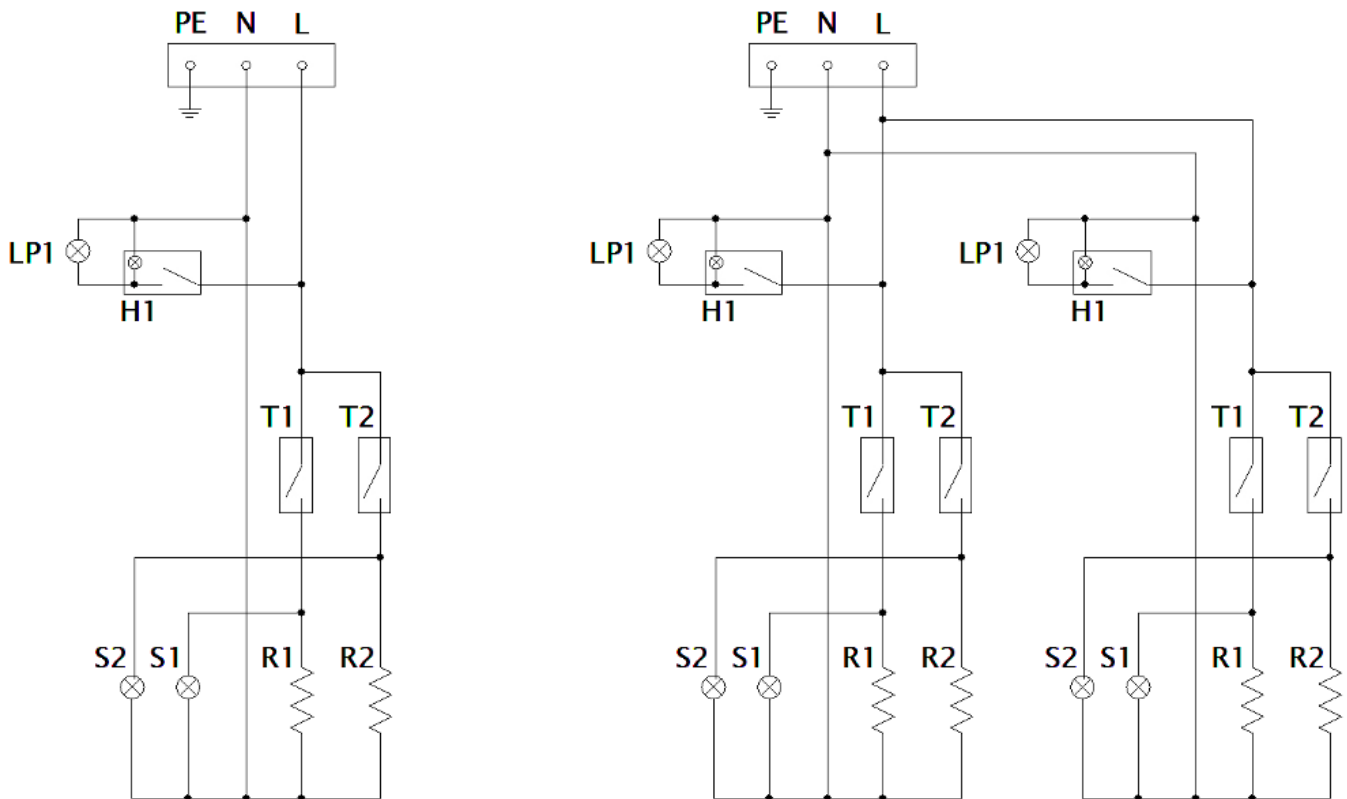


Рис. 8.1.3 - Электрическая схема моделей SMALL G и G2



# ПЕЧЬ ЭЛЕКТРИЧЕСКАЯ

SMALL B | SMALL B2

SMALL C | SMALL C2

SMALL E | SMALL E2

SMALL G | SMALL G2



TECNO A S.r.l.  
Via del lavoro, 4 - Loc. Canavaccio  
61029 URBINO (PU) - Italy  
☎: +39 0722 354048  
☎: +39 0722 35049  
✉: [info@tecnoagrup.com](mailto:info@tecnoagrup.com)