

**Famiglia**  
COTTURA STAR 90

**Sezione**  
BRASIERE ROVESCIBILI A GAS

**Modello**  
NBR98GF

**Codice**  
CR0590981

## BRASIERA GAS DA 80L

Brasiera rovesciabile a gas realizzata in acciaio inox AISI 304. Vasca di cottura con sollevamento manuale, realizzata in acciaio inox capacità litri 80, di forma rettangolare con spigoli raggiati per una migliore pulizia, fondo in ferro FE360 spessore 12 mm. Coperchio a doppia parete con gocciolatoio in zona posteriore, per convogliare nella vasca l'acqua di condensa, dotato di robuste cerniere in acciaio inox AISI 304, con bilanciamento a molle. Carico automatico dell'acqua in vasca attivato da pulsante. Erogatore dell'acqua fisso posizionato sul piano. Maniglia con presa frontale in tubo di acciaio AISI 304 satinato, collegata al coperchio. Riscaldamento mediante bruciatori in acciaio a fiamma stabilizzata posti sotto la vasca, valvola gas di sicurezza con termocoppia. Accensione del bruciatore pilota con accenditore elettrico azionato dal pulsante di comando della valvola gas. Termostato per la regolazione della temperatura da 100°C a 280°C. Termostato di sicurezza. Lampada spia di colore arancione che segnalata il funzionamento della macchina. Interruzione del riscaldamento in caso di sollevamento della vasca. Piedini regolabili in altezza in acciaio inox. Grado di protezione IPX5.



### Dati tecnici

Larghezza mm.:	800	Dim. interne forno mm.:	
Profondità mm.:	900	Capacità forno:	
Altezza mm.:	870	Potenza forno kW.:	
Peso kg.:	160.00	Nr. zone di cottura:	1 x 20 kW
Volume m³:	1.00	Dim. piastra cott. mm.	726x580
Alimentazione el.:	VAC230 50Hz	Dim. zone cottura mm	
Potenza Gas kW.:	20.00	Nr. vasche:	1
Potenza El. kW.:	0.20	Dim. vasche:	770x710x200h.
		Capacità vasca lt.:	80 (71)

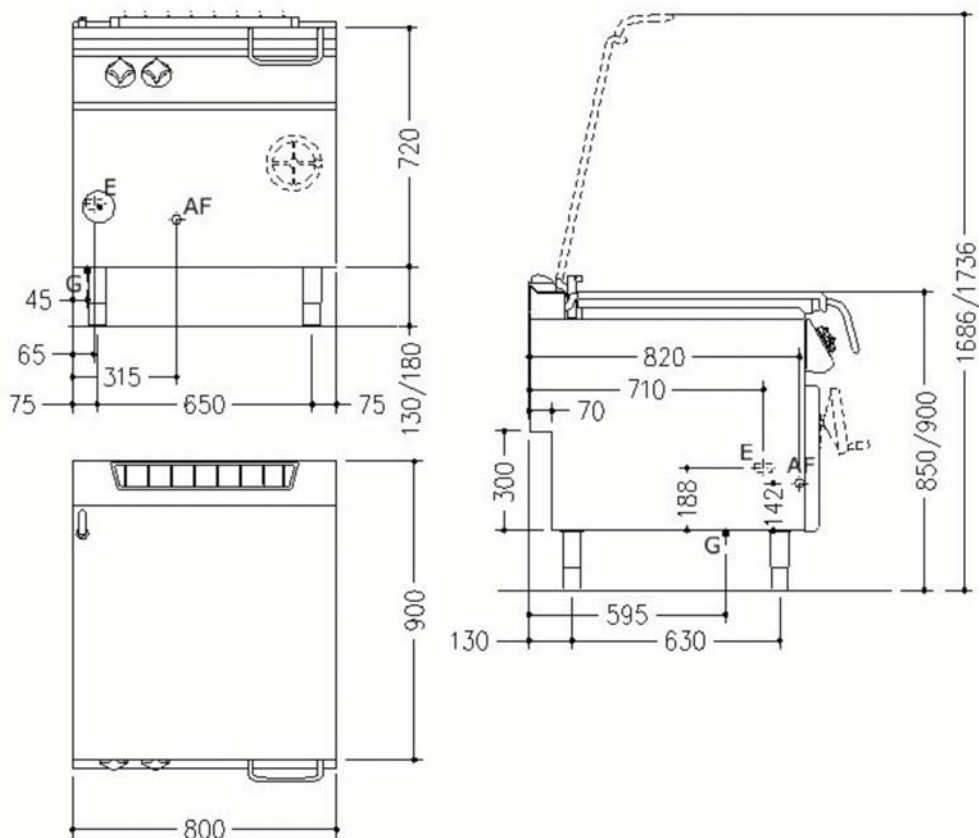
**Famiglia**  
COTTURA STAR 90

**Sezione**  
BRASIERE ROVESCIBILI A GAS

**Modello**  
NBR98GF

**Codice**  
CR0590981

**BRASIERA GAS DA 80L**



**Legenda**

(E) Arrivo elettrico 1: Arrivo cavo el.H=a pavimento(+100mm.).-Scorta cavo 1500mm

(E) Arrivo elettrico 2:

(G) Arrivo gas: Ø1/2"- H=200mm

(AD) Arrivo acqua addolcita:

(AF) Arrivo acqua fredda: Ø1/2"-H=200mm

(AC) Arrivo acqua calda:

(S) Uscita scarico:

(FR) In e out freon:

(V) Vapore: