

Famiglia
COTTURA STAR 90

Sezione
PENTOLE A RISCALDAMENTO DIRETTO ED INDIRETTO

Modello
NPD98G15A

Codice
CR0590880

PENTOLA GAS RISCALDAMENTO DIRETTO AUTOCLAVE 150 LT.

Pentola a gas riscaldamento diretto in autoclave realizzata in acciaio inox AISI 304. Piano in 20/10 inox AISI 304. Fondo recipiente in acciaio inox AISI 316L lucidato, pareti in inox AISI 304. Capacità della vasca 100 Lt. Carico acqua fredda o calda tramite elettrovalvole attivate da selettore, erogatore fisso sul piano. Scarico con rubinetto di sicurezza da 2" con impugnatura in materiale atermico. Coperchio con apertura a 90°, bilanciato con maniglia a presa frontale e laterale. Riscaldamento diretto con bruciatori in inox AISI 304 esterni al recipiente. Valvola gas di sicurezza sul pannello frontale con accenditore elettrico. Pannelli isolanti di grosso spessore per l'isolamento termico del recipiente. Temperatura controllata da regolatore di energia. Lampade spia per verificare il corretto funzionamento dell'apparecchiatura. Diametro del recipiente mm 600. Modello dotato di termostato di sicurezza con pulsante di ripristino accessibile all'utente. Piedini regolabili in altezza in acciaio inox. Grado di protezione IPX5.



Dati tecnici

Larghezza mm.:	800	Dim. interne forno mm.:	
Profondità mm.:	900	Capacità forno:	
Altezza mm.:	870	Potenza forno kW.:	
Peso kg.:	134.00	Nr. zone di cottura:	1 x 24 kW
Volume m³:	1.00	Dim. piastra cott. mm.	
Alimentazione el.:	VAC230 50Hz	Dim. zone cottura mm	
Potenza Gas kW.:	24.00	Nr. vasche:	
Potenza El. kW.:	0.30	Dim. vasche:	Ø595x597h
		Capacità vasca lt.:	150

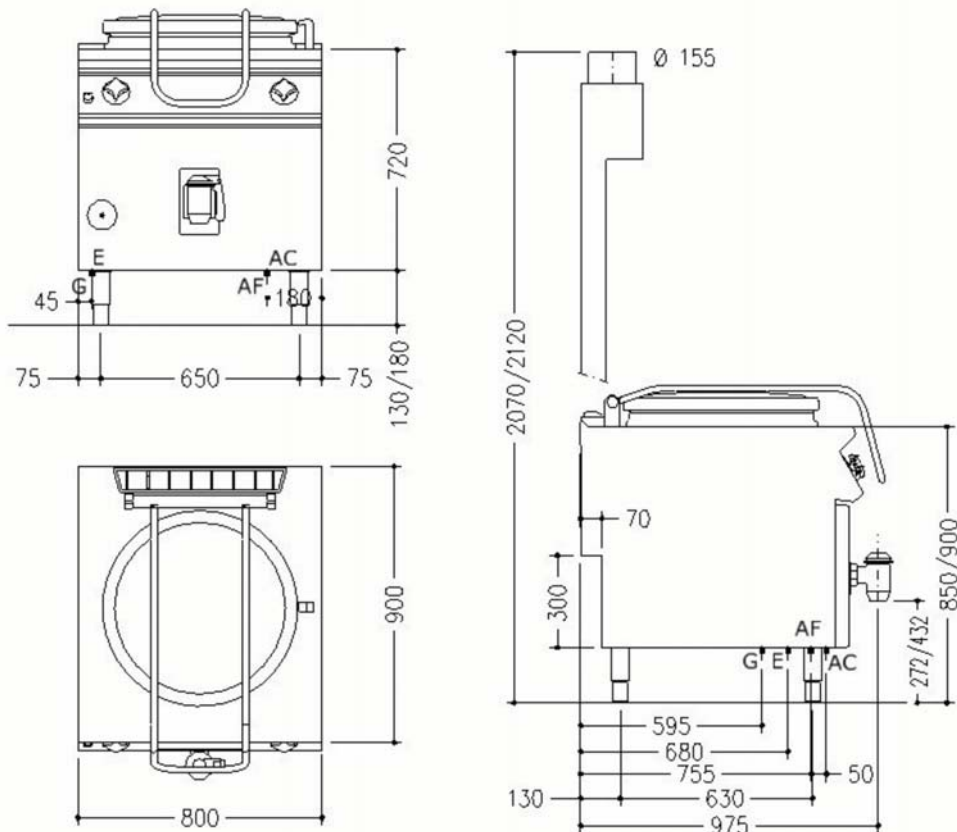
Famiglia
COTTURA STAR 90

Sezione
PENTOLE A RISCALDAMENTO DIRETTO ED INDIRECTO

Modello
NPD98G15A

Codice
CR0590880

PENTOLA GAS RISCALDAMENTO DIRETTO AUTOCLAVE 150 LT.



Legenda

(E) Arrivo elettrico 1: Arrivo cavo el.H=a pavimento(+100mm.).-Scorta cavo 1500mm

(E) Arrivo elettrico 2:

(G) Arrivo gas: Ø1/2"- H=200mm

(AD) Arrivo acqua addolcita:

(AF) Arrivo acqua fredda: Ø1/2"-H=200mm

(AC) Arrivo acqua calda: Ø1/2"-H=200mm

(S) Uscita scarico:

(FR) In e out freon:

(V) Vapore: