

SC 1/2/3-E

SOLLEVATORE ROVESCIASTORE

LIFTING-TILTING MACHINE

ELEVATEUR-BASCULEUR

HEBEKIPPER



sottoriva

Macchina per il sollevamento e rovesciamento di carrelli porta vasca allo scopo di scaricare la pasta in essi contenuta ad una determinata altezza (ad es. su tavoli, in altri recipienti, in tramogge di spezzatrici, ecc.) e senza nessuna manipolazione. Il carrello può essere arrestato in qualsiasi momento sia in fase di sollevamento che di rovesciamento. La macchina di serie è predisposta per il sollevamento e rovesciamento di carrelli porta vasca di impastatrici SOTTORIVA; per carrelli di macchine da 250 Kg di pasta e altre che, per mole e capacità, sono caratterizzate da una massa particolarmente elevata è prevista una struttura del sollevatore rinforzata (in tal caso alla sigla identificativa va aggiunta una M, ad es. SC1M-E); agganci speciali per carrelli porta vasca diversi potranno essere presi in considerazione su richiesta. Il sollevatore rovesciatore è montato su ruote per un agevole spostamento ed è altresì dotato di appositi mezzi per evitare spostamenti laterali indesiderati una volta collocato nella sua posizione di lavoro.

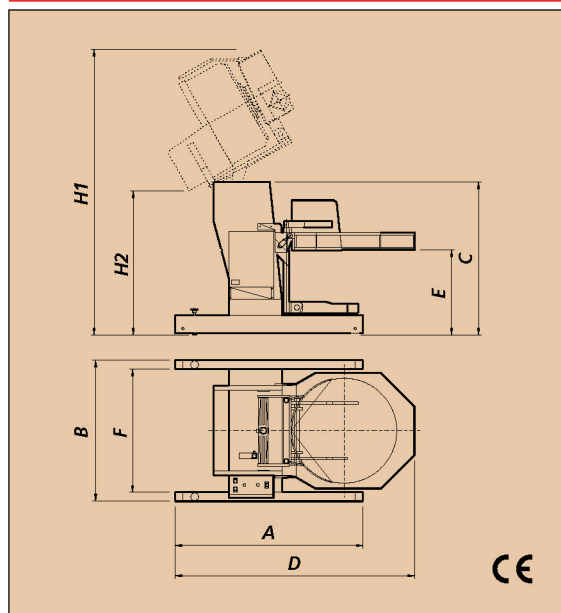
This machine has been designed for the lifting and tilting of bowl-trolleys in order to pour the dough contained in them from a given height (on tables, into other containers, hoppers of dividers, etc.) with no need to handle it. The trolley can be stopped at any moment, during lifting or tilting. The standard machine is designed for the lifting and tilting of bowl-trolleys of SOTTORIVA mixers and of machines with 250 Kg capacity, while for other machines that, due to their size and capacity, are particularly heavy, the structure of the lifting machine is strengthened (in which case an "M" is added to the name, e.g. SC1M-E). Special hooks for different bowl-trolleys can be supplied on request. The lifting/tilting machine is mounted on wheels for easy movement and equipped with appropriate locking devices to prevent undesired lateral shifting once it has been set in the working position.

Machine pour soulever et basculer des chariots porte cuve afin de décharger la pâte y contenue à une hauteur déterminée (par ex. sur des plans, dans d'autres récipients, en trémies de peseuses, etc.); et ça sans aucune manipulation. Le chariot peut être arrêté à tout moment, aussi bien en phase de levage que de basculement. La machine est, de série, prévue pour le levage et le basculement de chariots porte cuve de pétrins SOTTORIVA. Pour les chariots de machines de 250 kg de pâte et pour les machines qui, par leur dimension et leur capacité, sont caractérisées par une masse particulièrement élevée, il est prévu une structure de l'élevateur renforcée (dans ce cas, un M est ajouté au sigle d'identification, par ex. SC1M-E). Sur demande, des dispositifs d'accrochage spéciaux pour chariots porte cuve différents pourront être pris en considération. L'élevateur basculeur est monté sur roues afin de faciliter son déplacement. Il est également équipé de dispositifs spéciaux pour éviter des déplacements latéraux non désirés une fois qu'il est installé dans sa position de travail.

Maschine zum Heben und Kippen von Knetter-Kesseln, mit dem Zweck, den darin enthaltenen Teig ohne Handarbeit in einer bestimmten Höhe zu entleeren (z.B. auf Tische, in andere Behälter, in den Trichter von Teigteilmaschinen, usw.). Der Wagen kann sowohl während der Hebe-Phase, als auch während der Kipp-Phase zu jeder Zeit angehalten werden.

Serienmäßig ist die Maschine zum Heben und Kippen von SOTTORIVA Knetter-Kessel geeignet. Für Kessel über 250 kg Teigfassung, oder solche, die extrem schwer sind, steht ein verstärkter Heberkipper (Zusat "M"-z.B. SC1M-E) zur Verfügung. Auf Anfrage kann die Maschine auch für Kessel anderer Hersteller angefertigt werden. Der Heberkipper ist mit Rädern und Feststeller ausgerüstet, um eine leichte Verschiebung und eine sichere Arbeitsstellung zu gewährleisten.

CARATTERISTICHE TECNICHE - TECHNICAL FEATURES - CARACTÉRISTIQUES TECHNIQUES - TECHNISCHE DATEN



MOD.	SC1(M)-E		SC2(M)-E		SC3(M)-E	
	H1	H2	H1	H2	H1	H2
SA120	2550	1350	3050	1850	3500	2300
SA160	2580	1300	3080	1800	3530	2250
SA250	2650	1200	3150	1700	3600	2150
DUAL120	2550	1350	3050	1850	3500	2300
DUAL160	2580	1300	3080	1800	3530	2250
DUAL250	2650	1200	3150	1700	3600	2150
IBT/4	2550	1350	3050	1850	3500	2300
IBT/5	2600	1250	3100	1750	3550	2200
IBT/6	2650	1250	3150	1750	3600	2200
IBT/7	2670	1050	3170	1550	3620	2000

	A	B	C	D	E	F
SC1(M)-E	1680	1260	1370	2180	800	1100
SC2(M)-E	1680	1260	1870	2180	800	1100
SC2(M)-E	1680	1260	2320	2180	800	1100

MOD.	Potenza motore - Motor power Puissance moteur - Motorleistung	Massa macchina - Machine mass - Masse machine - Maschinenmasse	
	kW	normale - normal - normale - Normalausführung	versione M - M version - version M - Ausführung M
SC1(M)-E	2,2	485	535
SC2(M)-E	2,2	585	635
SC3(M)-E	2,2	650	700

Livello di pressione acustica continuo equivalente ponderato inferiore a 70 dBA - Continuous distributive operating noise level lower than 70 dB A

Niveau de pression acoustique continu équivalent pondéré inférieur à 70 dB(A) - Andauernder, gleichmäßiger, gemessener Schalldruckpegel unter 70 dB A

