



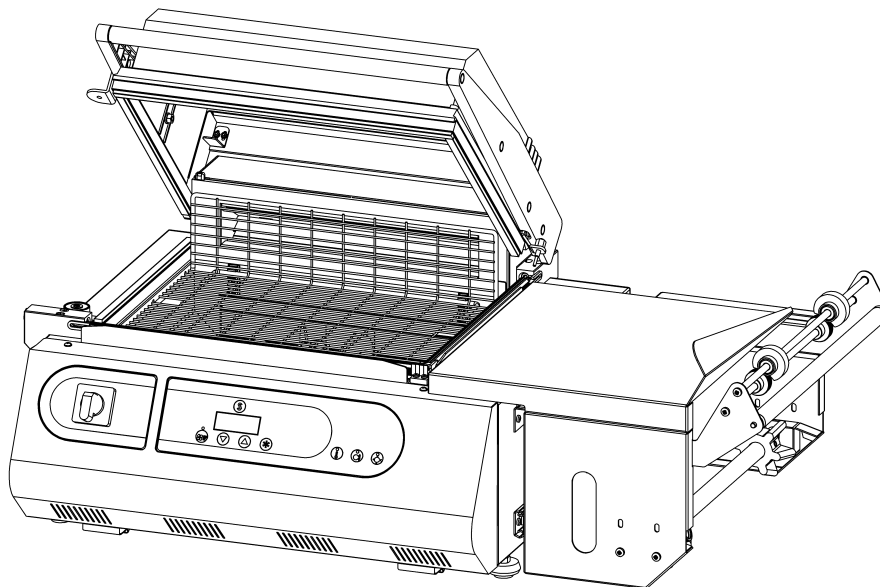
Minipack-torre S.p.A.

Via Provinciale, 54 - 24044 Dalmine (BG) - Italy
Tel. (035) 563525 – Fax (035) 564945
E-mail: info@minipack-torre.it
<http://www.minipack-torre.it>



ES INSTRUCCIONES PARA LA INSTALACIÓN, USO Y MANTENIMIENTO
PT INSTRUÇÕES PARA A INSTALAÇÃO, O USO E A MANUTENÇÃO
EL ΟΔΗΓΙΕΣ ΓΙΑ ΤΗΝ ΕΓΚΑΤΑΣΤΑΣΗ, ΤΗ ΧΡΗΣΗ ΚΑΙ ΤΗ ΣΥΝΤΗΡΗΣΗ
RU ИНСТРУКЦИИ ПО МОНТАЖУ, ЭКСПЛУАТАЦИИ И ТЕХОБСЛУЖИВАНИЮ

Minima evo



ES LEER ATENTAMENTE ESTE MANUAL ANTES DE USAR LA MÁQUINA
PT ANTES DE USAR A MÁQUINA LER CUIDADOSAMENTE ESTE MANUAL
EL ΔΙΑΒΑΣΤΕ ΜΕ ΠΡΟΣΟΧΗ ΤΙΣ ΠΑΡΑΚΑΤΩ ΟΔΗΓΙΕΣ ΧΡΗΣΕΩΣ ΠΡΙΝ ΧΡΗΣΙΜΟΠΟΙΗΣΕΤΕ ΤΗ ΣΥΣΚΕΥΗ
RU ВНИМАТЕЛЬНО ОЗНАКОМЬТЕСЬ С ДАННЫМИ ИНСТРУКЦИЯМИ, ПРЕЖДЕ ЧЕМ ПРИСТУПИТЬ К РАБОТЕ С МАШИНО

ES	Español	Página 01
PT	Português	Página 16
EL	Ελληνικά	Σελίδα 31
RU	Русский	Страница 46



DOC. N. FM111195B
REV. 0
ED. 08.2016

TRADUCCIÓN DE LAS INSTRUCCIONES ORIGINALES

Indice

ES

Capítulo 1. Descripción

- 1.1. Prólogo página 02
- 1.2. Características de la máquina página 02
- 1.3. Datos técnicos de la máquina página 02

Capítulo 2. Características del film

- 2.1. Films para emplear página 02
- 2.2. Cálculo banda A página 03

Capítulo 3. Condiciones de uso de la máquina

- 3.1. Dimensiones y peso máximo de la confección página 03
- 3.2. Productos que pueden ser envasados página 03
- 3.3. Qué no se tiene que confeccionar página 03

Capítulo 4. Normas de seguridad

- 4.1. Advertencias página 03
- 4.2. Descripción de los carteles adhesivos de seguridad página 04
- 4.3. Dispositivos de protección individual página 04

Capítulo 5. Instalación de la máquina

- 5.1. Transporte y colocación página 05
- 5.2. Condiciones ambientales página 05
- 5.3. Conexión eléctrica página 05

Capítulo 6. Regulación y preparación máquina

- 6.1. Regulación página 06
 - 6.1.1. Panel de comando página 06
 - 6.1.2. Encendido de la máquina página 06
 - 6.1.3 Selección de programas y calibración de parámetros página 06
 - 6.1.4. Mensajes de alarma página 09
- 6.2. Introducción de la bobina de film página 10
- 6.3. Regulación de los microperforadores página 10
- 6.4. Posicionamiento de la bandeja reticulada página 10
- 6.5. Regulación soporte bobina y plano de confección página 10
- 6.6. Ejecución primera soldadura film página 11
- 6.7. Introducción del objeto que se debe confeccionar página 11
- 6.8. Confección página 11

Capítulo 7. Mantenimiento ordinaria

- 7.1. Precauciones para intervenciones de mantenimiento ordinaria página 12
- 7.2. Limpieza hoja soldadora página 12
- 7.3. Remoción de recortes de film plástico y varios página 12
- 7.4. Limpieza de la máquina página 12
- 7.5. Cambio teflon y goma página 13
- 7.6. Cambio de la hoja soldadora página 13
- 7.7. Solución de problemas página 14
- 7.8. Desmontaje, demolición y eliminación de los residuos página 14

Capítulo 8. Garantía





- 8.1. Certificación de garantía página 15
- 8.2. Condiciones de garantía página 15

Declaración CE de conformidad página 61

Esquema eléctrico (ver adjunto)

1.1. Prólogo

Este manual ha sido redactado respetando la norma UNI 10893, versión del mes de Julio del 2000. Está dirigido a todos los usuarios con la finalidad de permitir un uso correcto de la máquina. Debe conservarse en un lugar fácilmente accesible, cerca de la máquina y conocido por todos los usuarios. Este manual forma parte de la máquina y se refiere a la seguridad. Para mejorar la comprensión a continuación aclaramos la simbología utilizada.

	ATENCIÓN: Normas de prevención de accidentes para el operador. Dicha advertencia indica la presencia de peligros que pueden causar lesiones a quien está trabajando sobre la máquina.
	ATENCIÓN: Partes calientes: Indica el peligro de quemaduras con riesgo de accidente, incluso graves, para la persona expuesta.
	ATENCIÓN: ¡No tocar!
	ADVERTENCIA: Indica la posibilidad de provocar daños a la máquina y/o a sus componentes.

Todos los derechos de reproducción del presente manual quedan reservados a la empresa fabricante. La reproducción, aún parcial, queda prohibida de acuerdo con las prescripciones legales. Las descripciones y las ilustraciones presentes en este manual no crean obligación, por consecuencia la empresa fabricante se reserva el derecho de introducir en cualquier momento todas las modificaciones que considere oportunas. El presente manual no puede ser cedido en visión a terceros sin la autorización escrita de la empresa fabricante.

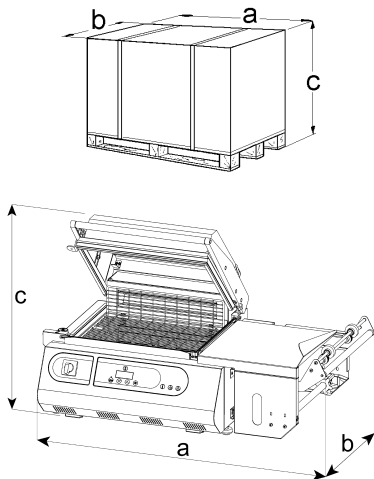
1.2. Características de la máquina

Ustedes han comprado una máquina con características y prestaciones excepcionales y nosotros les agradecemos la preferencia demostrada. El sistema de confeccionar es único en su género y se ha afirmado en el mundo con la presencia de más de 300000 máquinas activas en el embalaje y confección.

La validez del concepto tecnológico además de la calidad de los componentes y de los materiales empleados en el decurso productivo y de habilitación son la mejor garantía para una buena marcha y seguridad en el tiempo.

La máquina puede ser empleada a la vez como máquina para soldadura y termorretracción del film, o bien como simple máquina soldadora gracias a su particular circuito de funcionamiento. En ese último caso es posible contener el objeto

1.3. Datos técnicos de la máquina



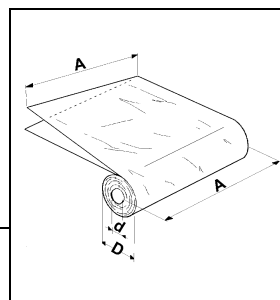
Ancho "a"	1040mm
Longitud "b"	650mm
Altura "c"	570mm
Peso	48Kg
Ancho "a"	930mm
Longitud "b"	550mm
Altura "c" (campana cerrada)	370mm
Altura "c" (campana abierta)	580mm
Peso	36Kg
Producción máxima	300 confecciones/hora


2.1. Films para emplear

La máquina puede trabajar con todas las películas termorretráctiles y no, con espesores entre 15 y 50 micrones, tanto de tipo técnico como de tipo alimentario. Para garantizar los mejores resultados, se aconseja utilizar las películas comercializadas por nosotros.

Las características especiales de nuestros film dan garantías de seguridad tanto porque se encuentran dentro de las normas impuestas por las leyes vigentes, como por lo que respecta a la seguridad de un óptimo funcionamiento de nuestras máquinas.

A = 350mm MAX D = 200mm MAX d = 77mm

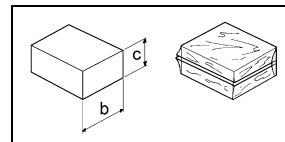


	¡Se aconseja consultar las fichas técnicas y de seguridad de las películas utilizadas y atenerse a las prescripciones descritas!
---	---

2.2. Cálculo banda A

Banda A = b + c + 100mm

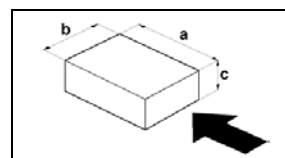
Por banda "A" entendemos la anchura que tiene que tener el film para empaquetar el producto.

**3.1. Dimensiones y peso máximo de la confección**

a = 350mm b = 240mm c = 140mm Peso = 8Kg

Nota: las medidas indicadas en la tabla se refieren a la medida máx. de cada una de las dimensiones.

Para la medida máx. del paquete (b x c); hay que referirse al capítulo 2.2. donde se ve que, la suma de (b + c) es de todos modos igual al ancho de la bobina del film menos 100 mm.

**3.2. Productos que pueden ser envasados**

Estas máquinas pueden embalar una amplia gama de productos completamente diferentes entre sí, de hecho, se utilizan de forma exitosa en los siguientes sectores: alimenticio, comercial, gráfico y envío postal, gran distribución, industria, textil.

3.3. Qué no se tiene que confeccionar

Para evitar dañar en manera permanente la máquina y evitar riesgos de accidentes al operador, esta prohibido embalar los siguientes productos:

	<ul style="list-style-type: none"><input type="checkbox"/> Productos mojados e inestables<input type="checkbox"/> Líquidos de cualquier tipo y densidad colocados en contenedores frágiles<input type="checkbox"/> Materiales inflamables y explosivos<input type="checkbox"/> Contenedores con gas a presión de cualquier tipo<input type="checkbox"/> Materiales en polvo sueltos o volátiles<input type="checkbox"/> Materiales sueltos con dimensiones más pequeñas del reticulado de la bandeja<input type="checkbox"/> Posibles materiales y productos no previstos que de algún modo puedan ser peligrosos para el operador y la máquina.
--	--


4.1. Advertencias

Es muy importante leer atentamente cada uno de los apartados que componen este capítulo puesto que contienen información sobre los riesgos para el operador en caso de uso incorrecto de la máquina. Estas reglas básicas, se han de sumar a las normas ya existentes en los países donde se instala la máquina.

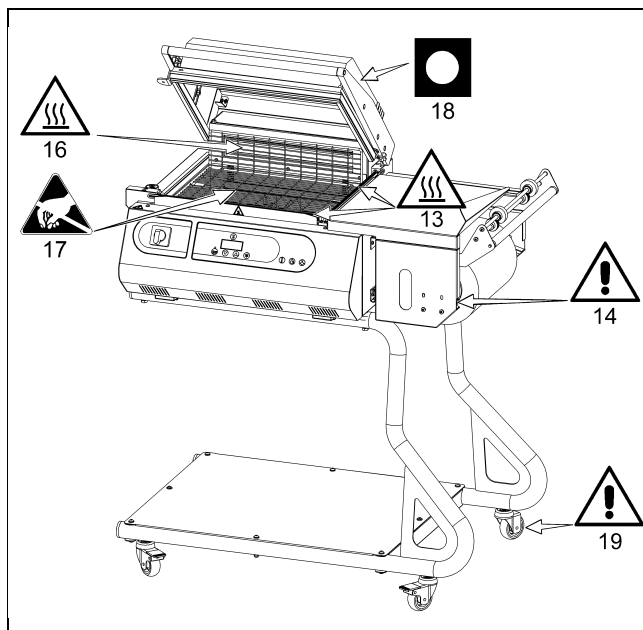
- La instalación de la máquina deberá ser realizada por personal técnico preparado y autorizado.
- La máquina no está destinada a ser usada por personas (incluido los niños) cuyas capacidades físicas, sensoriales o mentales estén reducidas, o bien si no poseen la experiencia o los conocimientos adecuados, a menos que éstas reciban, a través de la intermediación de una persona responsable de su seguridad, la vigilancia o instrucciones necesarias para usar el aparato.
- Los niños deben mantenerse controlados para asegurarse de que no jueguen con la máquina.
- No utilizar la máquina con fines distintos de los indicados en el contrato de venta.
- No permitir que personas no autorizadas efectúen reparaciones ni manipulen la máquina.
- El operador debe conocer las advertencias que le competen y haber sido informado por el responsable del departamento sobre los riesgos que se derivan de su trabajo.
- Abrochar correctamente los puños de la ropa de trabajo para fijarlos a la muñeca.
- Mantener en orden la zona de trabajo y paso alrededor de la máquina; comprobar que esté libre de obstáculos, limpia y bien iluminada.
- Eliminar cualquier condición que ponga en peligro la seguridad antes de utilizar la máquina y advertir al responsable del departamento sobre cualquier tipo de irregularidad en el funcionamiento.
- No utilizar la máquina si está averiada.
- Se prohíbe manipular los dispositivos y los circuitos de seguridad.
- Se prohíbe modificar la máquina sin autorización del fabricante.
- Si el cable de alimentación está dañado, debe ser sustituido por el constructor o por su servicio de asistencia técnica, o en cualquier caso por una persona con cualificación similar, con el fin de prevenir cualquier riesgo.
- El cuadro eléctrico debe estar siempre cerrado durante el funcionamiento.
- ¡Se prohíbe fumar durante el funcionamiento de la máquina!

- Se prohíbe realizar cualquier tipo de operación de mantenimiento y/o regulación cuando la máquina está funcionando. Las protecciones sólo deben ser desmontadas por los encargados del mantenimiento que poseen la formación necesaria.
- Se prohíbe poner en funcionamiento la máquina sin haber restablecido las protecciones. Antes de encender la máquina, comprobar si las protecciones están colocadas correctamente.
- Caso que el operador se aleje de la máquina hay que apagar la máquina poniendo el interruptor general en posición "0" (OFF).
- El fabricante declina cualquier tipo de responsabilidad por daños a personas o cosas causados por el incumplimiento de las normas de seguridad.

¡NO PERMITIR EL USO DE LA MÁQUINA A EMPLEADOS NO ENTRENADOS!



 **Durante las fases de trabajo prestar atención a todas las partes calientes de la máquina que podrían alcanzar temperaturas hasta el punto de provocar quemaduras.**

- ❑ No tocar la hoja soldadora (13) inmediatamente después de la soldadura, sobrepasando con la mano la barrera de protección de accidentes. Existe la posibilidad de quemaduras por el calor residual sobre la hoja soldadora (13)
- ❑ No proceder con la soldadura en caso de ruptura de la hoja soldadora (13). Proveer inmediatamente a su sustitución
- ❑ No tocar la pala de cierre del pulmón (16) durante la fase de calentamiento. Posibilidad de quemarse
- ❑ No tocar las paletas del ventilador en movimiento o utilizar la máquina sin la bandeja reticulada (17)
- ❑ Comprobar que la bobina de film esté colocada en su sede (14)
- ❑ Cuando no se utiliza la máquina dejar siempre la campana superior (18) abierta
- ❑ Si se ha adquirido el carro
Las ruedas (19) se deben utilizar exclusivamente para el transporte del equipo en caso de desplazamientos "cortos" sobre pavimentos lisos y horizontales.






4.2. Descripción de los carteles adhesivos de seguridad


En la máquina se han aplicado los siguientes carteles adhesivos de seguridad:

	<ul style="list-style-type: none"> ▪ En el panel frontal de la máquina. ¡Peligro de fulguración! Riesgo debido a la energía eléctrica presente en la instalación eléctrica ubicada dentro del panel frontal. Si se abre el panel frontal, se debe apagar la máquina y desconectar el enchufe del cable de alimentación de la toma de corriente del circuito general. Durante el funcionamiento de la máquina, el panel frontal debe estar correctamente montado.
	<ul style="list-style-type: none"> ▪ En la protección ubicada delante de la cuchilla de soldadura. ATENCIÓN! Partes calientes: indica el peligro de quemaduras con riesgo de accidente, también grave, para la persona expuesta.

4.3. Dispositivos de protección individual

	<p>Utilizar calzado con puntera de protección contra los golpes, el aplastamiento y la compresión del pie durante el transporte y el desplazamiento de la máquina.</p>
	<p>Utilizar guantes de protección contra el riesgo de aplastamiento y contra los peligros mecánicos durante el transporte y el desplazamiento de la máquina.</p>
	<p>Utilizar guantes de protección contra el riesgo de corte durante el cambio de la hoja soldadora</p>
	<p>Utilizar guantes de protección contra los riesgos asociados a los materiales que se han de envasar (mecánicos, químicos, etc.), resistentes a las temperaturas de contacto con la banda de soldadora y/o la hoja soldadora (máximo 100 °C).</p>
	<p>Utilizar guantes de protección aptos para el contacto con alimentos en caso de envasado de productos alimenticios.</p>

5.1. Transporte y colocación

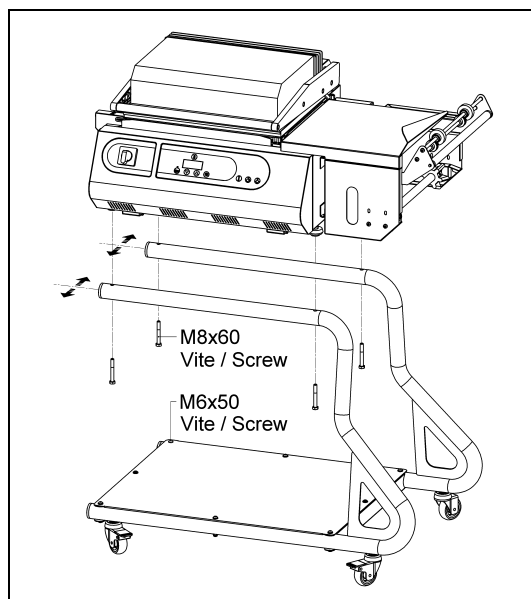


- Preste especial atención durante el transporte y la colocación de la máquina!
- ¡Antes de cualquier movilización, asegúrese que el medio de elevación sea capaz de levantar la carga que se quiere mover!
- Si se transporta a mano es necesaria la intervención de 2 personas.

- Cortar la cinta con unas tijeras, protegerse los ojos con gafas protectoras, y quitar la caja de carton. Quitar los tornillos y las eventuales placas que fijan la máquina al pallet.

Si se ha adquirido el carro:

- Quitar la caja que contiene el carro
- Monte el carro y coloque la máquina encima, siguiendo las instrucciones que se incluyen dentro de la caja
- Liberar la campana superior cortando la cuerda de retención.



5.2. Condiciones ambientales

- Posicionar la máquina, asegurándose de que esté nivelada, en un ambiente adecuado y sin humedad, materiales inflamables, gas, explosivos. La máquina se debe instalar exclusivamente sobre superficies lisas, horizontales y no inflamables
- Dejar un espacio mínimo de 0,5m alrededor de la máquina para no obstruir las tomas de aire
- Bloquear la máquina, una vez obtenida la posición correcta, accionando el freno de las ruedas (si se ha adquirido el carro).

Condiciones permitidas en los ambientes en los que está colocada la máquina:

- Temperatura de + 5°C a + 40°C
- Humedad relativa de 30% a 90% sin condensación.

La iluminación del local donde se utiliza la máquina debe estar de acuerdo a las leyes vigentes en el país en el cual se encuentra instalada la máquina y de todos modos debe ser uniforme y garantizar una buena visibilidad, para salvaguardar la seguridad y la salud del operador.

GRADO DE PROTECCIÓN DE LA MÁQUINA = IP20

EL RUIDO AÉREO PRODUCIDO POR LA MÁQUINA ES INFERIOR A 70 dB(A)

5.3. Conexión eléctrica

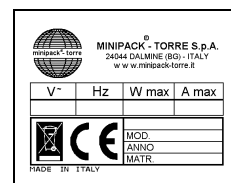
Tensión (V): véanse los datos en la tarjeta

Frecuencia (Hz): véanse los datos en la tarjeta

Potencia máxima absorbida (W): véanse los datos en la tarjeta

Corriente máxima absorbida (A) : véanse los datos en la tarjeta

Nota: para cualquier comunicación con el constructor, citar siempre el modelo de la máquina y el número de matricula indicados en la tarjeta situada en la parte posterior de la máquina.



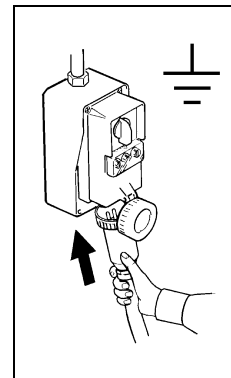
¡RESPECTAR LAS NORMAS DE SEGURIDAD EN EL TRABAJO!

Si la máquina no consta de enchufe de alimentación, utilizar un enchufe adecuado para los valores de tensión y amperaje descritos en la tarjeta de datos y de cualquier modo que cumpla con las normas vigentes en el país de instalación.

¡ES OBLIGATORIO LA CONEXIÓN A TIERRA!

Antes de efectuar la conexión eléctrica, asegurarse de que la tensión de la red corresponda al voltaje indicado en la tarjeta situada en la parte trasera de la máquina y que la conexión a tierra sea conforme a las normas de seguridad vigentes. En caso de dudas sobre la tensión de la red, contactar la sociedad local distribuidora de la energía eléctrica.

Conectar el enchufe del cable proveniente del cuadro eléctrico de la máquina a una toma de corriente del red de alimentación general, a la que el operador pueda acceder con facilidad.

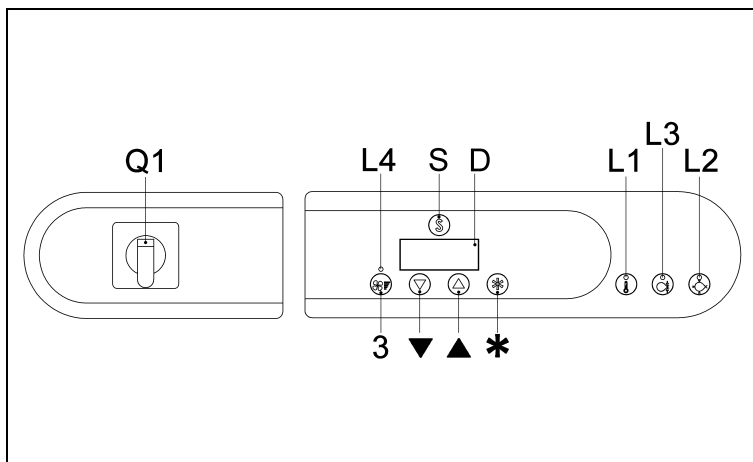


6.1. Regulación

6.1.1. Panel de comando

La máquina posee un panel de comando para la configuración de todas las funciones de programación y funcionamiento.

- Q1** Interruptor general
- ▼ Tecla “DISMINUIR”. Reduce los valores de las funciones ajustadas
- ▲ Tecla “AUMENTAR”. Aumenta los valores de las funciones ajustadas
- 3** Botón “Soft Shrink”. Permite reducir la velocidad del ventilador.
- L1** Señal luminosa de la temperatura
- L2** Señal luminosa de retracción
- L3** Señal luminosa de soldadura
- L4** Led Soft Shrink
- D** Display. Visualiza las funciones seleccionadas y los correspondientes datos de ajuste
- * Botón de selección del contador de ciclos
- S** Botón de selección de parámetros



6.1.2. Encendido de la máquina

Girar el interruptor general (Q1) a la posición 1.

El display (D) se enciende y aparece el n° de programa activo.

El encendido de la máquina alimenta la resistencia de retracción, que comienza a calentarse.

Antes de utilizar la máquina esperar que llegue a la temperatura impostada que se señala con el apagado de la señal luminosa (L1).

6.1.3. Selección de programas y calibración de parámetros

La máquina posee 10 programas (Pr 1÷Pr 10) seleccionales presionando los botones (▲) y (▼).

Los programas son idénticos y con las configuraciones pertinentes, se pueden realizar dos tipos de embalaje:

SOLO SOLDADURA

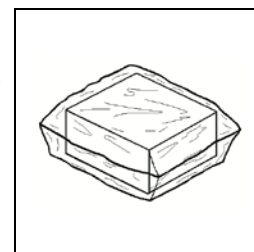
Este programa solo permite soldar el film.

El film se funde con el calor de la cuchilla de soldadura. La presión entre la cuchilla de soldadura y el contraste superior revestido en teflón hace que se separen los dos bordes del film.

El producto que se debe embalar se encierra en una bolsa floja.

Se logra al fijar:

Temperatura del pulmón “tEMP” = OFF.



SOLDADURA Y RETRACCIÓN

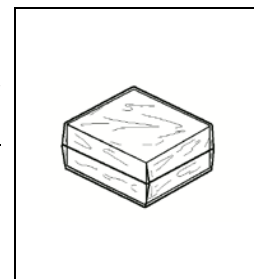
Este programa permite soldar y retraer al mismo tiempo.

La retracción se produce por la circulación forzada de aire caliente alrededor del embalaje. La calefacción del aire se obtiene haciéndolo pasar a través de una resistencia (fuente de calor).

El producto que se debe embalar se encierra en una bolsa que se adhiere perfectamente a su forma.

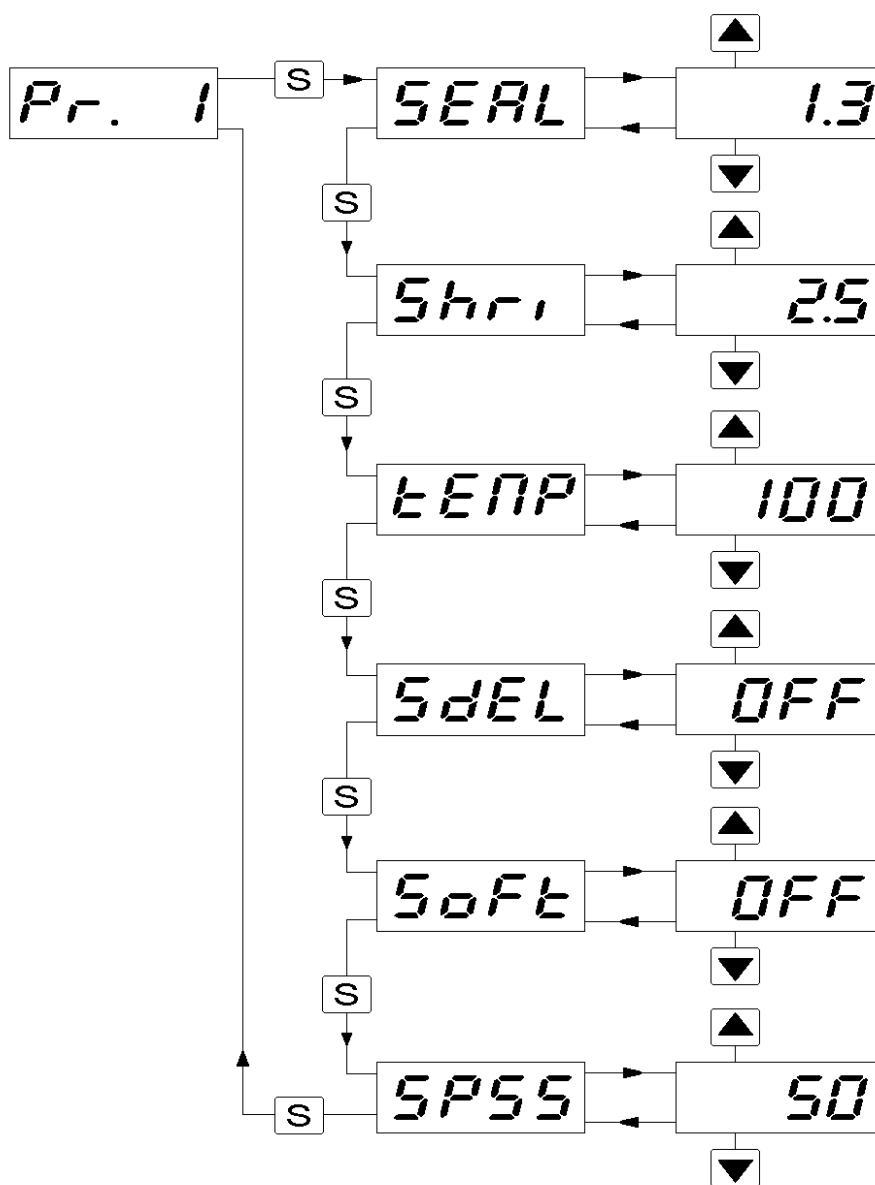
Se logra al fijar:

- Temperatura del pulmón “tEMP” = según el valor deseado,
- Tiempo de retracción “Shri” = según el valor deseado.



Tras seleccionar el programa deseado pulse el botón (S) para visualizar los parámetros del programa.
 En pantalla se mostrará el código (parpadeando) que identifica al primer parámetro que se alternará con el valor fijado.
 Si el parámetro indica una función que se puede asociar a un led indicador presente en el panel, el mismo led parpadea indicando que se está programando un parámetro para la función asociada.
 Para modificar el valor pulse luego los botones (▲) y (▼).
 Tras fijar el valor deseado pulse de nuevo el botón (S) para pasar al parámetro siguiente hasta salir del modo de programación de parámetros indicada tras regresar a la pantalla que muestra el programa seleccionado.

Nota: los botones (▲) y (▼) se activan por pasos de un dígito siempre que se mantengan pulsados durante más de un segundo el valor aumenta o disminuye de forma rápida.



Los parámetros de funcionamiento para cada programa son:

Parámetro	Descripción	Margen	Por defecto
<i>SEAL</i>	Tiempo de soldadura Indica el tiempo en el que se produce la soldadura de la película.	OFF / 0,1 ÷ 3,0 sec.	1,3
<i>Shri</i>	Tiempo de retracción Indica el tiempo de activación de la termorretracción (funcionamiento del ventilador).	OFF / 0,1 ÷ 10,0 sec.	2,5
<i>TEMP</i>	Temperatura del pulmón Indica la temperatura que debe alcanzar la resistencia del pulmón de calor. El valor indicado corresponde a: 0 = 0° (la resistencia está apagada) 1 ... 150 = 40° ... 338°C (2°C por punto)	OFF / 1 ÷ 150	100
<i>SDEL</i>	Tiempo atraso del rotor después de la soldadura Indica el tiempo de espera entre el final de la soldadura y el inicio de la termorretracción (funcionamiento del ventilador).	OFF / 0,1 ÷ 1,0 sec.	OFF
<i>Soft</i>	Soft Shrink Permite reducir la velocidad del ventilador según el valor fijado en el parámetro siguiente "SPSS". Para activar/desactivar rápidamente la función "Soft" está contemplado el botón Soft-Shrink (3) que al pulsarlo o soltarlo activa/desactiva la función. Al activar la función, la pantalla muestra inmediatamente el parámetro "SPSS" del programa activo que por consiguiente se puede modificar. Para salir de dicha modalidad es suficiente poner en marcha el ciclo de funcionamiento o pulsar el botón (S). <u>Esta función sirve para empaquetar productos ligeros.</u>	OFF - On	OFF
<i>SPSS</i>	Velocidad Soft Shrink Es el parámetro que permite regular la velocidad del ventilador.	40 ÷ 100 %	50

CONTADOR PARCIAL DE CICLOS

Cuando la máquina se halla en modo "SELEZIONE PROGRAMMI" (selección de programas), la pantalla muestra el programa en ejecución (ej. "Pr. 1").

Desde esta modalidad si se pulsa el botón (*) se entra en la función "contacikli parziale" (contador parcial de ciclos) en la que la pantalla muestra el valor alcanzado por contador parcial de ciclos.

Si se vuelve a pulsar el botón (*) se regresa a la selección de los programas de forma alternada.

El contador parcial de ciclos prevé el aumento con respecto a cada soldadura hasta una visualización máxima de 9999 ciclos tras lo cual el conteo se bloquea en espera del mando de reset.

El mando de reset del contador parcial de ciclos se puede producir solo cuando se halle en la modalidad contador de ciclos pulsando el botón (*) y dejándolo pulsado durante más de 3 segundos.

Al ejecutar el mando de reset, la pantalla mostrará "0".

6.1.4. Mensajes de alarma

La tarjeta electrónica gestiona algunas alarmas que se visualizan en el display (D) mediante los siguientes mensajes:

AL1: Final de carrera B1 cerrado al encender la máquina.

Las causas pueden ser:

- Máquina encendida con la campana bajada. Levantar la campana.
- Fin de carrera B1 averiado. Reparar o cambiar el fin de carrera.

En ambos casos la máquina no efectúa el ciclo y es necesario abrir el contacto del fin de carrera para anular la señal.

Cuando se abre el contacto la alarma desaparece.

AL2: Temperatura no alcanzada.

La causa puede ser:

- No se ha alcanzado la temperatura de trabajo en el tiempo establecido (15 min.).

Comprobar que el termopar esté colocado correctamente. Controlar la resistencia de calentamiento.

Para resetear la alarma apagar y volver a encender la máquina.

AL3: Temperatura máxima superada.

Las causas pueden ser:

- Termopar con cables interrumpidos, estropeado o sin contacto con el punto de fijación en el disipador térmico.
- Tarjeta de membrana con la correspondiente conexión "flat", estropeada con pérdida del aislamiento eléctrico.
- Imán de retracción estropeado con pérdida del aislamiento eléctrico.
- En la tarjeta de potencia, el componente electrónico para el control de la alimentación del disipador está averiado.

Efectúe las mediciones eléctricas y/o sustituya los componentes.

Para resetear la alarma apagar y volver a encender la máquina.

AL4: Termopar interrumpido.

Para resetear la alarma apagar y volver a encender la máquina.

AL5: Protección de la hoja de soldadura.

La causa puede ser:

- Cortocircuito en Triac de soldadura o circuito abierto de soldadura por el lado de la tensión de red.

Para resetear la alarma apagar y volver a encender la máquina.

AL6: Intervención del termostato de seguridad del pulmón debida a recalentamiento.

La causa puede ser:

- Mal funcionamiento del sistema de control de la temperatura del disipador.

Compruebe que la máquina no presente anomalías durante el funcionamiento (ruidos raros, emisiones de olor a quemado, temperaturas de trabajo demasiado altas).

Intente restablecer manualmente el termostato de seguridad izquierdo ubicado en panel frontal; desconecte la tensión de la máquina antes de abrir el panel.

AL7: Seguridad del operador:

La causa puede ser:

- Cortocircuito del relé KM.

Para resetear la alarma apagar y volver a encender la máquina.

AL8: Seguridad del operador:

La causa puede ser:

- Circuito abierto del relé KM.

Para resetear la alarma apagar y volver a encender la máquina.

ALL: Campana cerrada tras la retracción.

Si durante el ciclo de retracción el tiempo que la campana permanece cerrada supera el tiempo de retracción programado, la máquina permanece en retracción durante un máximo de 10 segundos y a continuación se detiene.

Para resetear la alarma, hay que abrir la campana.

EEE: Bloqueo de la máquina.

Contactar la asistencia técnica.

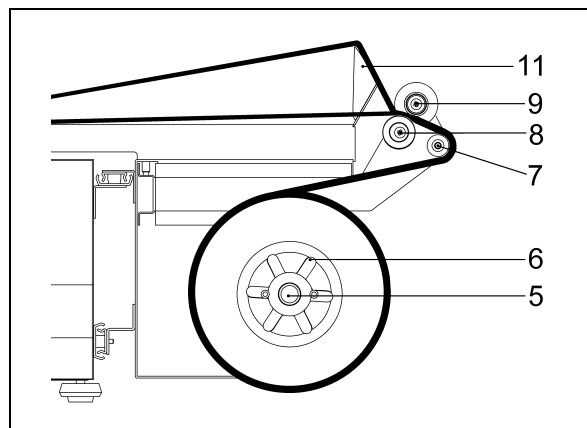
OffL: Falta de comunicación entre la unidad de pantalla y la unidad de potencia.

Para resetear la alarma apagar y volver a encender la máquina.

Si después de haber efectuado las intervenciones y los controles indicados para restaurar la máquina, la alarma continúa, contacte con la asistencia técnica.

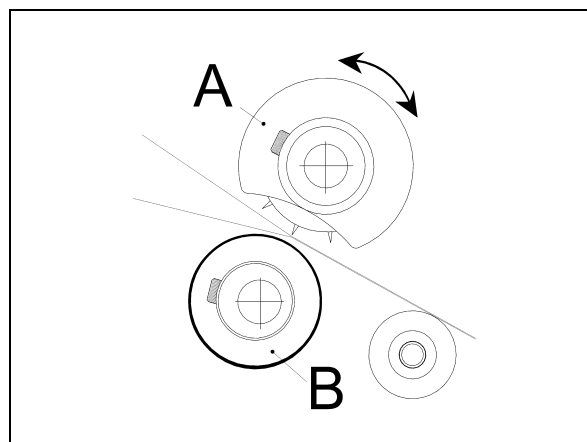
6.2. Introducción de la bobina de film

- ❑ Introducir la bobina de film en el eje (5) inmovilizándola por medio de los conos centradores (6)
- ❑ Poner en posición el rodillo sobre el soporte bobina
- ❑ Pasar la película alrededor del rodillo de reenvío (7)
- ❑ Pasaje a través de los microperforadores (8-9)
- ❑ Paso de la solapa inferior del film debajo el plano de confección (11)
- ❑ Paso de la solapa superior del film sobre el plano de confección (11).



6.3. Regulación de los microperforadores

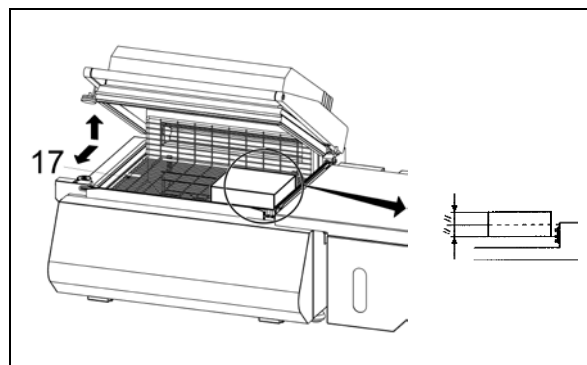
El posicionamiento correcto de los microperforadores permite obtener la termorretracción óptima y evitar que el paquete embalado tienda a rasgarse a lo largo de la soldadura. Para ello se puede regular la distancia entre el microperforador (A) y el contraste (B) girando este último. Al disminuir dicha distancia la perforación de la película se vuelve más marcada.



6.4. Posicionamiento de la bandeja reticulada

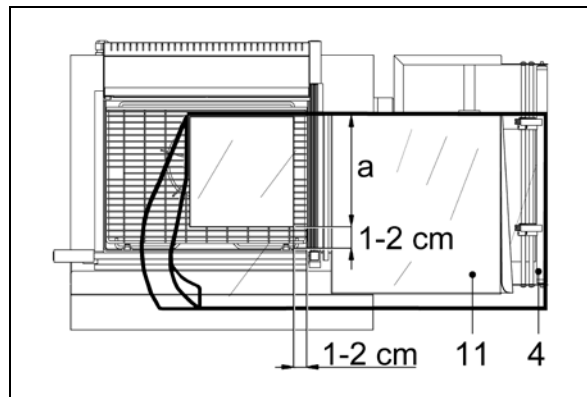
La bandeja reticulada (17) puede ser posicionada según la altura del objeto a embalar. Para realizar un buen embalaje la bandeja reticulada debe ser posicionada en modo tal que la soldadura del film se encuentre a mitad altura del paquete. Para posicionar la bandeja reticulada efectuar las siguientes operaciones:

- ❑ Tirar la bandeja según las flechas
- ❑ Remover la bandeja de los encastres
- ❑ Reponer la bandeja en sus encastres a la altura deseada.



6.5. Regulación soporte bobina y plano de confección

El soporte bobina (4) y el plano de confección (11) tienen que ser reglados en función de la anchura (a) del objeto de confeccionar, dejando aproximadamente 1-2 cm de espacio entre el objeto y la orilla de soldadura.



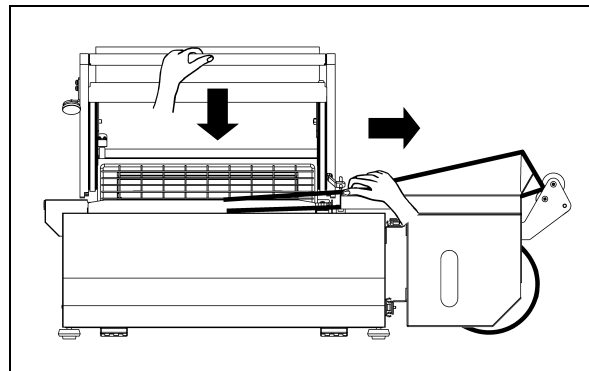
6.6. Ejecución primera soldadura film

Para efectuar la primera soldadura llevar el film como esta indicado en la figura.

Bajar la manija de la campana con la mano izquierda y apretar con una presión de 10-15 Kg.

La máquina entrará automáticamente en función, efectuando la primera soldadura sobre el lado izquierdo del film.

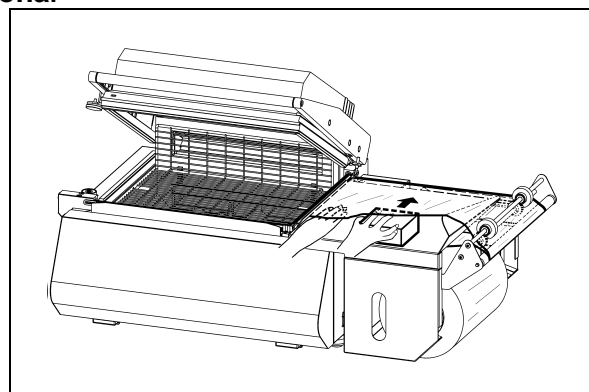
Con la mano derecha ayudar al despegue del film de la lamina soldadora.



6.7. Introducción del objeto que se debe confeccionar

Levantar con la mano izquierda la orilla del film sobre el plano de confección.

Introducir con la mano derecha el producto en el film y hacerlo correr hacia la izquierda hasta ponerlo sobre la bandeja reticulada y dejar aproximadamente 1-2 cm de espacio entre el producto y la orilla interior del telar de soldadura para que se pueda verificar el transito del aire por la termorretracción.



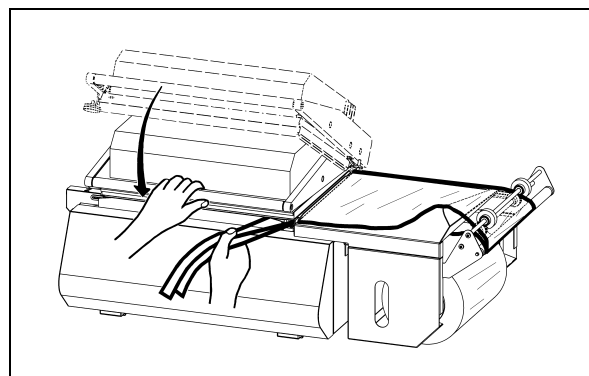
6.8. Confección

Empujando la manija de la campana, con una fuerza de 15 Kg, esta se apoya sobre la lamina soldadora.

Apretando el film se realiza automáticamente la soldadura del film en los lados abiertos (derecho et frontal).

Si aveis seleccionado la función "SOLDADURA Y TERMORRETRACCION" (programas P02÷P10) vereis el film retraerse alrededor del producto, disminuir entonces la presión sobre la manija de la campana en modo de permitir la separación del film de la zona de soldadura interna.

Con la mano derecha, ayudar al despegue del film de la lamina soldadora, hacia el exterior.



7.1. Precauciones para intervenciones de mantenimiento ordinaria

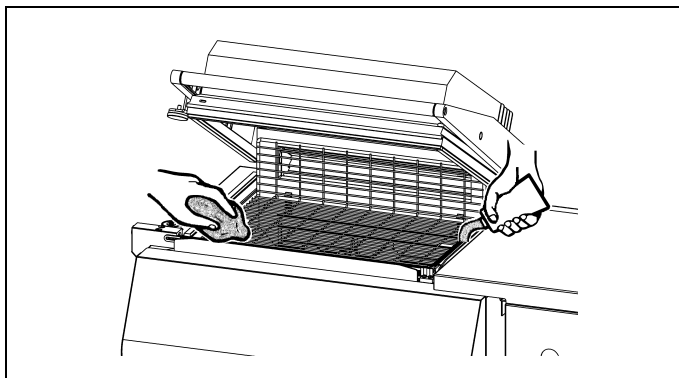
EL MANTENIMIENTO ORDINARIO TIENE QUE SER EFECTUADO POR PERSONAL ESPECIALIZADO.



¡Antes de efectuar las operaciones de mantenimiento apagar la máquina e interrumpir la tensión desconectando el interruptor general y esperar el enfriamiento de la máquina!

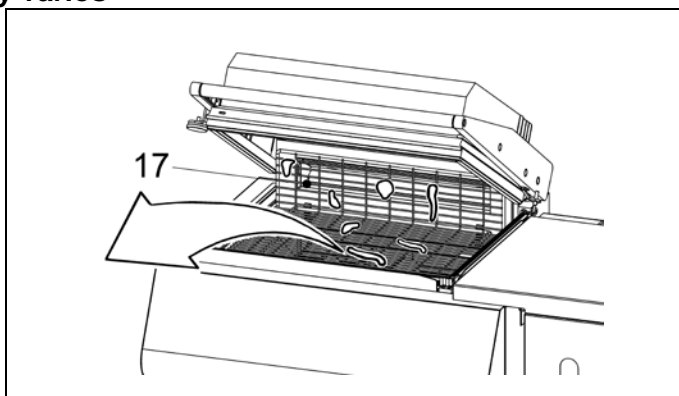
7.2. Limpieza hoja soldadora

- ❑ Eliminar con un paño seco los residuos de film que se pueden haberse depositado sobre la hoja soldadora; efectuar esta operación inmediatamente después de una soldadura de manera que los residuos, aún calientes, puedan sacarse fácilmente
- ❑ Para conseguir una mejor limpieza se aconseja lubricar periódicamente la hoja soldadora con la grasa anti-adhesiva de teflón suministrada con la máquina.

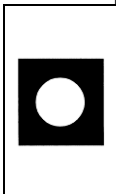


7.3. Remoción de recortes de film plástico y varios

- ❑ Esperar a que la máquina se enfríe antes de eliminar posibles residuos de film depositados sobre las partes a alta temperatura de la máquina (ejemplo: sobre la paleta que abre el pulmón del calor)
- ❑ En el caso de tener que limpiar la campana inferior (sede del ventilador), sacar la bandeja reticulada (17) y aspirar los trozos caídos en el interior.



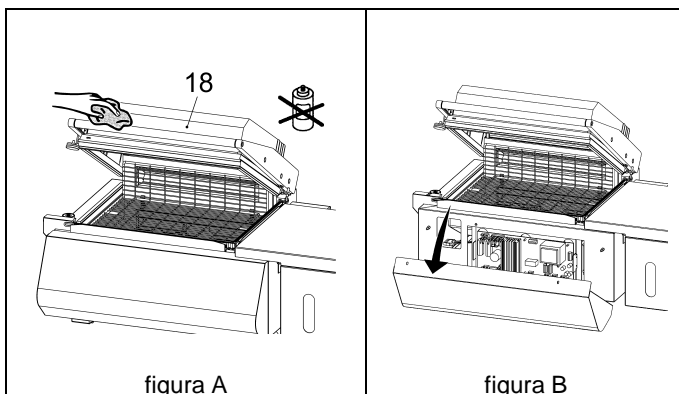
7.4. Limpieza de la máquina



Para la limpieza de la campana superior (18) limpiar tanto el exterior como el interior exclusivamente con agua y jabón (figura A).

No emplear detergentes con disolventes que podrían averiar la campana superior (18) y reducir su transparencia.

- ❑ Para la limpieza de la máquina utilizar un paño mojado con agua
- ❑ Si la máquina trabaja en ambiente polvoriento, es necesario limpiar con mayor frecuencia tanto el exterior como el interior de la misma. Se aconseja sobretodo aspirar el polvo que se deposita sobre los componentes eléctricos internos (figura B).

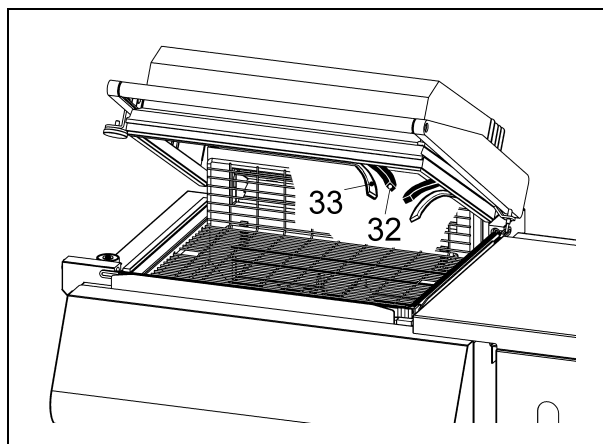


7.5. Cambio teflón y goma

Cuando las piezas de Teflón (32) están demasiado gastadas, sustituirlas con las de recambio, prestando mucha atención a su aplicación, lineal y plana.

Limpiar con detergente la goma (33) antes de aplicar la cinta de Teflón autoadhesivo. Si también la goma (33) está deteriorada, sustitúyala del siguiente modo:

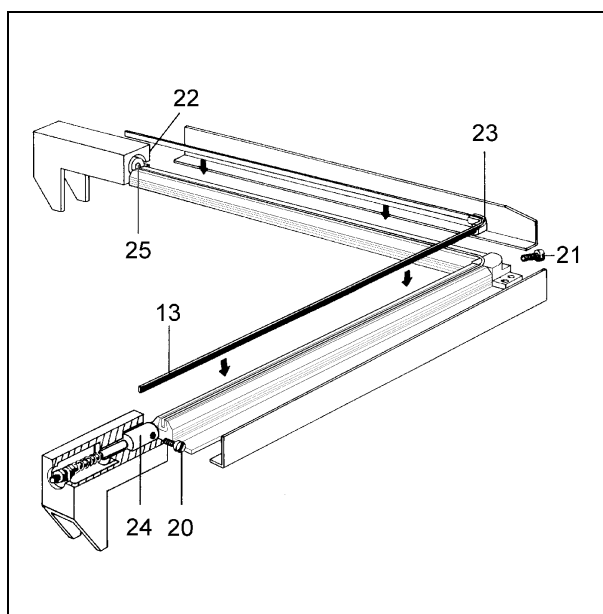
- Quitar la goma vieja
- Limpiar la sede que la contiene
- Insertar la nueva goma de manera lineal
- Limpiar la goma con detergente
- Aplicar la cinta de Teflón autoadhesivo.



7.6. Cambio de la hoja soldadora

Para sustituir la hoja soldadora (13) seguir este procedimiento:

- Desenchufar la máquina
- Destornillar los 3 tornillos (20)-(21)-(22)
- Quitar la hoja soldadora vieja
- Limpiar la sede y si es necesario sustituir el Teflón aislante (23) de la morsa central
- Insertar la hoja soldadora nueva desde la morsa central y apretar el tornillo (21)
- Perfilar la hoja soldadora nueva al hilo del agujero de los pistones (24) y (25)
- Completar la introducción de la hoja soldadora en toda la sede
- Empujar a fondo el pistón posterior (24) hacia la hoja soldadora de manera que ésta entre en el agujero del mismo y apretar el tornillo (22)
- Empujar a fondo el pistón anterior (25) hacia la hoja soldadora de manera que ésta entre en el agujero del mismo y apretar el tornillo (20)
- Perfilar el Teflón saliente de la morsa central
- Asegurarse de que la hoja soldadora esté bien colocada y en tensión.




7.7. Solución de problemas

PROBLEMA	CAUSA	SOLUCIÓN
La máquina suelda, pero no efectúa termorretracción	La temperatura del pulmón del calor es demasiado baja	Aumente el valor configurado
	Se está trabajando con el programa P01 (solo soldadura)	Cambie el programa
	La máquina está en modalidad calentamiento	Espere a que la máquina llegue a la temperatura configurada (apagado del piloto "A")
	El ventilador no gira	El motor del ventilador está averiado. Consulte con la asistencia técnica.
	Se ha superado la temperatura máxima del pulmón del calor. El termostato de seguridad ha intervenido, desconectando la resistencia.	Consulte con la asistencia técnica
La termorretracción se produce pero no es uniforme ni total.	El film no es adecuado o es de baja calidad	Sustituya el film
	Las dimensiones del producto son demasiado grandes	Las dimensiones del producto son superiores a las permitidas (vea apartado 3.1.)
La termorretracción tiene "burbujas" (el film no se pega al producto)	El film no tiene microperforadores	Deslice el film correctamente a través de los microperforadores (vea apartado 6.2.)
La soldadura se abre durante la termorretracción	La cuchilla de soldadura está sucia o dañada	Limpie la cuchilla de soldadura o cámbiela si está dañada
	El tiempo de soldadura no es correcto	Regule el tiempo de soldadura
	La presión de la campana es insuficiente	Aumente un poco la presión en la manilla de la campana
La soldadura es irregular	El film no es adecuado o es de baja calidad	Cambie el film
No se suelda	El tiempo para soldar es demasiado poco	Aumente el valor configurado
	La cuchilla soldadora no tiene corriente	Repare el circuito de alimentación de la cuchilla soldadora. Consulte con la asistencia técnica.
	El Teflón y/o la junta de la tapa están desgastados	Cambie el teflón y/o la junta de la tapa
	La cuchilla soldadora está dañada	Cambie la cuchilla soldadora
Humo cuando se está soldando	El tiempo para soldar es alto	Disminuya el valor configurado
	Presencia de residuos en la cuchilla soldadora	Limpie la cuchilla soldadora

Si después de haber efectuado dichos controles, la máquina no funciona todavía perfectamente, consulte con el servicio de asistencia describiendo exactamente el defecto que ha detectado.

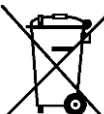
7.8. Desmontaje, demolición y eliminación de los residuos

	<p>¡ATENCIÓN! Las tareas de desmontaje y demolición se deben encargar a personal especializado en dichas actividades y equipado con los equipos mecánicos y eléctricos necesarios para trabajar en condiciones de seguridad.</p>
---	---

Proceder de la siguiente manera:

- Desconectar la máquina de la red de alimentación eléctrica
- Desmontar los componentes.

Cada uno de los residuos se debe tratar, eliminar o reciclar en función de la clasificación y de los procedimientos previstos por la legislación vigente en el país de la instalación.

	<p>El símbolo indica que este producto no se debe tratar como residuo doméstico. Asegurando que el producto se elimine correctamente, se facilitará la prevención de potenciales consecuencias negativas para el ambiente y para la salud de las personas, que de otra manera podrían ser causadas por un inadecuado tratamiento de los residuos de este producto. Para informaciones más detalladas con respecto al reciclado de este producto, contactar el vendedor del producto, o como alternativa el servicio de post venta o el correspondiente servicio de tratamiento de residuos.</p>
---	--

8.1. Certificación de garantía

El período de garantía es de 12 meses a partir de la fecha de instalación a las condiciones descritas en el manual de instrucciones. Completar la parte posterior de la tarjeta postal en todas sus partes, cortar a lo largo de la línea de puntos y enviar.

8.2. Condiciones de garantía

El período de garantía es de 12 meses a partir de la fecha de instalación de la máquina. La misma consiste en la reparación o sustitución gratis de todas aquellas partes que nosotros consideramos defectuosas por anomalías en los materiales. La reparación o sustitución se realizan en la sede de nuestra sociedad adeudando al comprador los gastos de transporte o mano de obra. Cuando la reparación o sustitución sean efectuadas en el domicilio del comprador, éste deberá pagar los gastos de viaje, traslados y mano de obra. La asistencia en garantía es realizada exclusivamente por la casa madre o el vendedor autorizado. Para adquirir el derecho a la asistencia de garantía se ruega enviar a la casa madre o al vendedor autorizado la pieza defectuosa, para que sea reparada o sustituida. La entrega de dicha pieza reparada o sustituida entra en las obligaciones de la garantía. La garantía viene anulada por:

- No enviar a través de correo el CERTIFICADO DE GARANTIA, que acompaña la máquina al momento de la compra, completo en todas sus partes y firmado, dentro de los 20 días sucesivos a dicha compra
- Por una instalación errónea, tensión de alimentación equivocada, negligencia en el uso o mantenimiento realizado por personas no autorizadas
- Por modificaciones efectuadas en la máquina sin el permiso escrito de la casa madre
- Cuando la máquina ya no es propiedad del primer comprador.

La casa constructora declina a norma de ley cualquier responsabilidad por daños a personas o cosas caso que se realice una instalación errónea o una conexión a la red de alimentación errónea, o se excluya la puesta a tierra o en caso de manumisiones sobre la máquina. La casa constructora se reserva el derecho de realizar modificaciones y cambios según las exigencias técnicas y de funcionamiento.





**EN CASO DE CONTROVERSIA SE RECONOCE
COMO FORO COMPETENTE EL DE BERGAMO (ITALIA).**

TRADUÇÃO DAS INSTRUÇÕES ORIGINAIS

Indice	PT
Capítulo 1. Descrição	
1.1. Prefácio	página 17
1.2. Características da máquina	página 17
1.3. Dados técnicos da máquina	página 17
Capítulo 2. Características do filme	
2.1. Filmes que podem ser usados	página 17
2.2. Cálculo da faixa A	página 18
Capítulo 3. Condições de uso da máquina	
3.1. Dimensões e peso máx. da confecção	página 18
3.2. O que se pode confeccionar	página 18
3.3. O que não deve ser confeccionado	página 18
Capítulo 4. Normas de segurança	
4.1. Advertências	página 18
4.2. Descrição dos adesivos de segurança	página 19
4.3. Dispositivos de protecção individual	página 19
Capítulo 5. Instalação da máquina	
5.1. Transporte e posicionamento	página 20
5.2. Condições ambientais	página 20
5.3. Conexão eléctrica	página 20
Capítulo 6. Regulação e preparação máquina	
6.1. Regulação	página 21
6.1.1. Painel de comando	página 21
6.1.2. Ligação da máquina	página 21
6.1.3. Seleção programas e calibragem parâmetros	página 21
6.1.4. Mensagens de alarme	página 24
6.2. Inserção da bobina de filme	página 25
6.3. Regulação dos microperfuradores	página 25
6.4. Posicionamento do prato retinado	página 25
6.5. Regulação do suporte da bobina e do prato de embalagem	página 25
6.6. Execução da 1ª solda do filme	página 26
6.7. Introdução do objecto a ser confeccionado	página 26
6.8. Embalagem	página 26
Capítulo 7. Manutenção ordinária	
7.1. Cautelas para intervenções de manutenção ordinária	página 27
7.2. Limpeza da lâmina soldadora	página 27
7.3. Remoção de rebarbas de filme plástico e outros	página 27
7.4. Limpeza da máquina	página 27
7.5. Troca do teflon e borracha	página 28
7.6. Troca lâmina soldadora	página 28
7.7. Solução dos problemas	página 29
7.8. Desmontagem, demolição e sucateamento resíduos	página 29
Capítulo 8. Garantia	
8.1. Certificado de garantia	página 30
8.2. Condições de garantia	página 30
Declaração CE de conformidade	página 61
Diagrama eléctrico (veja anexo)	

1.1. Prefácio

O presente manual foi redigido respeitando-se a norma UNI 10893 de Julho 2000. Dirige-se a todos os usuários de modo a consentir um correcto uso da máquina. Conservá-lo em local facilmente acessível próximo à máquina e conhecido por todos os usuários. Para efeito da segurança o presente manual é parte integrante da máquina. Para melhorar a compreensão esclarecemos, a seguir, os símbolos utilizados.

	ATENÇÃO: Normas de prevenção de acidentes para o operador. Tal advertência indica a presença de perigos que podem causar lesões em quem está operando a máquina.
	ATENÇÃO: Órgãos quentes. Indica o perigo de queimaduras com risco de infortúnio, até mesmo grave, para a pessoa exposta.
	ATENÇÃO: Não tocar!
	ADVERTÊNCIA: Indica a possibilidade de trazer danos à máquina e/ou aos seus componentes.

Todos os direitos de reprodução do presente manual são reservados à empresa fabricante. A reprodução, mesmo que parcial, é proibida nos termos da lei. As descrições e as ilustrações presentes neste manual não são definitivas, portanto, a empresa fabricante se reserva o direito de efectuar todas as modificações que considerar oportunas, a qualquer momento. O presente manual não pode ser cedido para análise de terceiros sem a autorização por escrito da empresa fabricante.

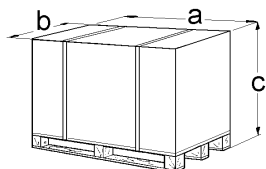
1.2. Características da máquina

V.S. adquiriu uma máquina com características e prestações excepcionais e agradecemos pela preferência que nos foi conferida. O sistema de embalagem é único em seu género e afirmou-se no mundo com a presença de mais de 300000 máquinas operantes no campo da embalagem e do embalagem.

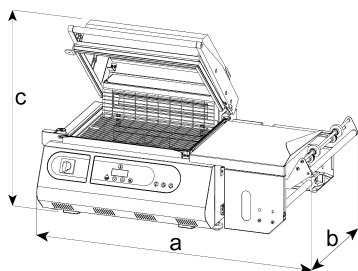
A validade do conceito tecnológico, além da qualidade dos componentes e materiais empregados no processo produtivo e de teste são a melhor garantia de um bom funcionamento e fiabilidade no tempo.

A máquina pode ser utilizada como máquina para solda e termo-retracção contemporâneas do filme ou como simples máquina de solda graças ao seu particular circuito de funcionamento. Neste último caso é possível embalar o objecto em saquinhos frouxos sem termo-retracção.

1.3. Dados técnicos da máquina



Largura "a"	1040mm
Comprimento "b"	650mm
Altura "c"	570mm
Peso	48Kg



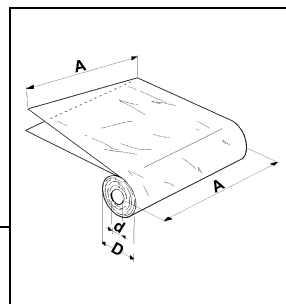
Largura "a"	930mm
Comprimento "b"	550mm
Altura "c" (campana fechada)	370mm
Altura "c" (campana aberta)	580mm
Peso	36Kg
Produção máxima	300 confecções/hora


Capítulo 2. Características do filme

2.1. Filmes que podem ser usados

A máquina pode trabalhar com todos os filmes, termo-retrácteis ou não, com espessuras de 15 a 50 micron seja de tipo técnico que alimentar. Para garantir os melhores resultados aconselha-se utilizar os filmes comercializados pela nossa empresa. As características especiais de nossos filmes dão garantias de fiabilidade tanto pelo lado do atendimento às normas legais quanto pelo lado da segurança de um óptimo funcionamento de nossas máquinas.

A = 350mm MAX D = 200mm MAX d = 77mm

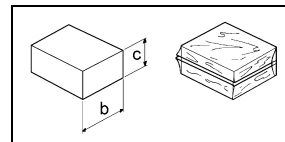


	Recomenda-se consultar as fichas técnicas e de segurança dos filmes utilizados e de ater-se às prescrições descritas!
---	--

2.2. Cálculo da faixa A

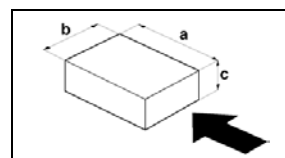
Faixa A = b + c + 100mm

Por faixa "A" entende-se a largura que deve ter a bobina de filme para poder confeccionar o produto.

**Capítulo 3. Condições de uso da máquina****3.1. Dimensões e peso máx. da confecção**

a = 350mm b = 240mm c = 140mm Peso = 8Kg

Nota: as medidas indicadas na tabela se referem à medida máx. de cada dimensão. Todavia, para a medida máx da confecção (b x c) é necessário consultar o capítulo 2.2., onde é possível ver que a soma de (b + c) é igual à largura da bobina do filme menos 100mm.

**3.2. O que se pode confeccionar**

Estas máquinas são capazes de embalar uma ampla gama de produtos; são de fato utilizadas com sucesso nos seguintes sectores: alimentar, varejo, gráfico, expedição, grande distribuição, industrial e têxtil.

3.3. O que não deve ser confeccionado

É absolutamente proibido confeccionar os seguintes tipos de produto para evitar danos permanentes na máquina, além de provocar riscos de acidentes ao operador encarregado:



- Produtos molhados e produtos instáveis
- Líquidos de qualquer tipo e densidade em recipientes frágeis
- Materiais inflamáveis e explosivos
- Bujões de gás sob pressão ou de qualquer tipo
- Pós soltos e voláteis
- Materiais soltos com dimensões menores dos furos do prato retinado
- Eventuais materiais e produtos não previstos que possam ser, em qualquer modo, perigosos para o usuário e provocar danos à própria máquina.


Capítulo 4. Normas de segurança**4.1. Advertências**

É extremamente importante que se leia atentamente cada parte deste capítulo, que contém informações sobre os riscos aos quais o operador pode ser expor no caso de uso inadequado da máquina. Estas normas fundamentais devem ser somadas àquelas específicas dos países onde ocorre a instalação da máquina.

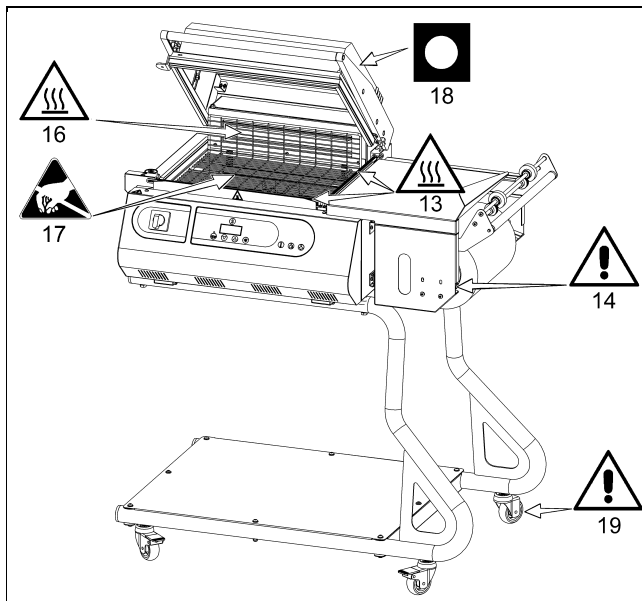
- A instalação da máquina deve ser realizada por pessoal técnico treinado e autorizado.
- A máquina não deve ser utilizada por pessoas (inclusive crianças) cujas capacidades físicas, sensoriais ou mentais sejam reduzidas, ou por pessoas não experientes ou sem conhecimento suficiente, a não ser que tais pessoas sejam supervisionadas por um responsável ou que tenham recebido treinamento para o uso do aparelho, através da intermediação de uma pessoa responsável pela sua segurança.
- As crianças devem ser vigiadas para não brincarem com a máquina.
- Não usar a máquina para fins diversos dos indicados pelo contrato de venda.
- Não permitir a realização de reparações ou qualquer outro tipo de intervenção na máquina por pessoal não autorizado.
- O operador tomar conhecimento das advertências que lhe competem, e deve ser sempre informado pelo responsável do departamento acerca dos riscos relativos ao seu trabalho.
- Prender bem as mangas do uniforme de trabalho em torno dos pulsos, abotoando-as de maneira segura.
- Cuidar para que o espaço de operação e as passagens em torno da máquina estejam livres de obstáculos, limpos e adequadamente iluminados.
- Eliminar todas as condições que colocam em risco a segurança antes de utilizar a máquina e informar sempre o responsável de departamento sobre cada eventual irregularidade de funcionamento.
- Não utilizar a máquina se esta estiver com alguma avaria.
- É proibido modificar os dispositivos e os circuitos de segurança.
- É proibido realizar modificações na máquina sem a autorização do fabricante.
- Se o cabo de alimentação for danificado, este deve ser substituído pelo fabricante ou pelo serviço de assistência técnica, ou de qualquer forma por uma pessoa com qualificação similar, de modo a prevenir qualquer risco.
- O quadro eléctrico deve permanecer sempre fechado durante o funcionamento.
- É proibido fumar durante o funcionamento da máquina!

- É proibido executar qualquer operação de manutenção e/ou regulação durante o funcionamento da máquina. O desmontagem das protecções deve ser confiada só aos técnicos de manutenção em serviço, instruídos para isso.
- É proibido fazer com que a máquina funcione sem antes desmontar as protecções. Antes de recolocar a máquina em funcionamento, verifique se as protecções removidas anteriormente estão nas posições certas.
- Se o operador se afastar da máquina, desligar a máquina colocando o interruptor geral na posição "0" (OFF)!
- O fabricante declina de qualquer responsabilidade por danos a pessoas ou coisas em consequência do não cumprimento das normas de segurança.

NÃO PERMITIR QUE PESSOAL NÃO TREINADO USE A MÁQUINA!

 **Durante as fases de trabalho prestar atenção em todas as partes quentes da máquina que podem alcançar temperaturas tais que possam provocar queimaduras.**

- ❑ Não tocar a lâmina soldadora (13) logo após a solda, ultrapassando a barreira de protecção contra acidentes com a mão. Possibilidade de queimaduras devidas ao calor residual na lâmina soldadora (13)
- ❑ Em caso de quebra da lâmina soldadora (13) não proceder com a solda. Providenciar imediatamente sua substituição
- ❑ Não tocar a paleta de fechamento pulmão (16) durante a fase de aquecimento. Possibilidade de queimaduras
- ❑ Não tocar a ventoinha em movimento ou utilizar a máquina sem o prato retinado (17)
- ❑ Certificar-se que a bobina de filme esteja correctamente alojada em sua sede (14)
- ❑ Quando não se utiliza a máquina deixar sempre a campana superior (18) aberta
- ❑ Se tiver adquirido o carrinho
As rodas (19) devem ser utilizadas exclusivamente para deslocamentos "breves" em pavimentos lisos e horizontais.



4.2. Descrição dos adesivos de segurança


Na máquina encontram-se os seguintes adesivos de segurança:

	<ul style="list-style-type: none"> ▪ No painel frontal da máquina. <p>Perigo de electrocussão! Risco devido à presença de energia eléctrica na instalação eléctrica colocada na parte interior do painel frontal. Caso seja necessário abrir o painel deve-se desligar a máquina e retirar o conector do cabo de alimentação da ficha do circuito geral.</p> <p>Durante o funcionamento da máquina o painel frontal da máquina deve estar montado correctamente.</p>
	<ul style="list-style-type: none"> ▪ No elemento de protecção instalado em frente à lâmina de solda. <p>ATENÇÃO! Órgãos quentes. Indica o perigo de queimaduras com risco de infortúnio, até mesmo grave, para a pessoa exposta.</p>

4.3. Dispositivos de protecção individual

	Utilizar calçados de protecção resistentes a choques, a esmagamento e à compressão do pé durante o transporte e o deslocamento da máquina.
	Utilizar luvas de protecção conyta o perigo de esmagamento e contra perigos mecânicos durante o transporte e o deslocamento da máquina.
	Utilizar luvas de protecção contra o risco de corte durante as operações de troca da lâmina soldadora.
	Utilizar luvas de protecção com base nos riscos dos materiais a serem confeccionados (mecânicos, químicos,...) que resistam às temperaturas de contacto com soldadura e/ou lâmina soldadora (máximo 100°C).
	Utilizar luvas de protecção para o contacto com alimentos durante o uso em caso de confeccionamento de alimentos.

5.1. Transporte e posicionamento

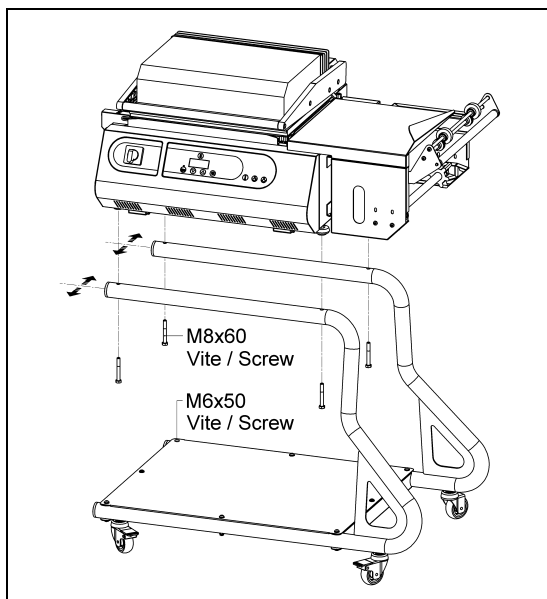


- Para o transporte e o posicionamento da máquina recomenda-se manobrar com muita cautela!
- Antes de cada movimentação, verificar que o meio de elevação seja apropriado para elevar a carga a ser movimentada!
- Caso se transporte a mão é necessária a intervenção de 2 pessoas.

- Cortar a fita com a tesoura, tomando o cuidado de proteger os olhos com um par de óculos, e tirar o papelão. Tirar os parafusos e as eventuais peças que fixam a máquina à paleta.

Se tiver adquirido o carrinho:

- Tirar o carrinho da caixa
- Montar o carrinho e posicionar a máquina sobre o mesmo seguindo as instruções contidas no interior da caixa
- Liberar a campana superior cortando a corda de retenção.



5.2. Condições ambientais

- Posicionar a máquina certificando-se que esteja nivelada no piso, em um ambiente adequado, sem humidade, materiais inflamáveis, gases, explosivos. A máquina deve ser instalada somente em superfícies lisas, horizontais e não inflamáveis
- Para não obstruir as tomadas de ar, deixar um espaço mínimo de 0,5m ao redor da máquina
- Uma vez obtido o correcto posicionamento, bloquear a máquina agindo no travão das rodas (se tiver adquirido o carrinho).

Condições permitidas nos ambientes nos quais a máquina é colocada:

- Temperatura de + 5°C a + 40°C
- Humidade relativa de 30% a 90% sem condensação.

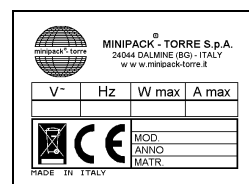
A iluminação do local de utilização deve estar em conformidade com as leis vigentes no país no qual a máquina está instalada e, todavia, deve ser uniforme e garantir uma boa visibilidade para salvaguardar a segurança e a saúde do operador.

GRAU DE PROTECÇÃO DA MÁQUINA = IP20
O RUÍDO AÉREO PRODUZIDO PELA MÁQUINA É INFERIOR A 70 dB(A)

5.3. Conexão eléctrica

- Tensão (V): ver os dados da etiqueta
- Frequência (Hz): ver os dados da etiqueta
- Potência máxima absorvida (W): ver os dados da etiqueta
- Corrente máxima absorvida (A): ver os dados da etiqueta

Nota: para qualquer comunicação com o fabricante citar sempre o modelo da máquina e o número de série indicados na placa aplicada na parte traseira da máquina.





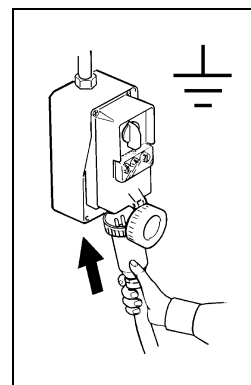
RESPEITAR AS NORMAS PARA A SEGURANÇA NO TRABALHO!

Se a máquina não for dotada de tomada de alimentação utilizar uma tomada adequada aos valores de tensão e amperagem descritos na placa de dados e, todavia, em conformidade com as normas vigentes no país de instalação.

O ATERRAMENTO É OBRIGATÓRIO!

Antes de efectuar a conexão eléctrica certificar-se que a tensão de rede corresponda à voltagem indicada na placa aplicada na parte traseira da máquina e que o contacto de terra esteja em conformidade com as normas vigentes de segurança. Em caso de dúvidas sobre a tensão de rede contactar a empresa distribuidora de energia eléctrica local.

Ligar a ficha do cabo provindo do quadro eléctrico da máquina a uma tomada de corrente do circuito geral que seja facilmente alcançável pelo operador.



6.1. Regulação

6.1.1. Painel de comando

A máquina é dotada de um painel de comando, do qual é possível configurar todas as funções de programação e funcionamento.

Q1 Interruptor geral

▼ Botão “DECREMENTAR”.
Reduz os valores das funções programadas

▲ Botão “INCREMENTAR”.
Aumenta os valores das funções programadas

3 Botão “Soft Shrink”.
Permite reduzir a velocidade da ventoinha

L1 Lâmpada piloto temperatura

L2 Lâmpada piloto retracção

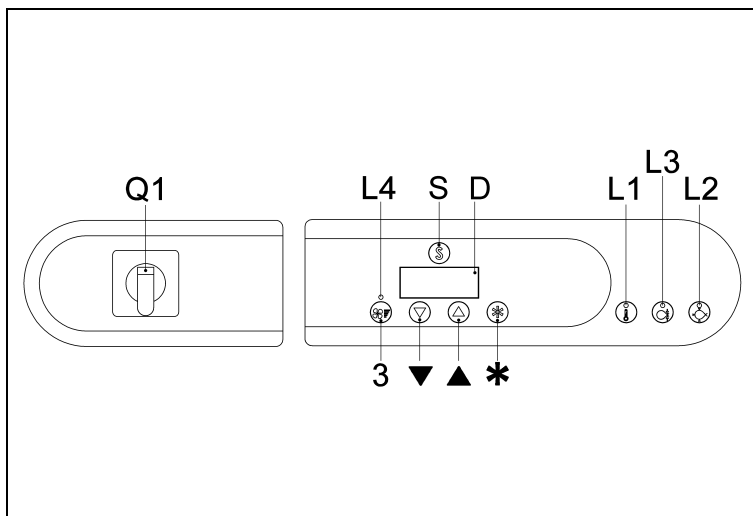
L3 Lâmpada piloto solda

L4 Led Soft Shrink

D Display.
Visualiza as funções seleccionadas e os relativos dados de programação

* Botão de seleção de contador de ciclos

S Botão de seleção de parâmetros



6.1.2. Ligação da máquina

Girar o interruptor geral (Q1) para a posição 1.

O display (D) se acende e aparece o n° de programa activo.

A ligação da máquina alimenta a resistência de retracção, que inicia a aquecer.

Antes de usar a máquina esperar que alcance a temperatura programada sinalizada pela lâmpada piloto (L1).

6.1.3. Seleção programas e calibragem parâmetros

A máquina dispõe de 10 programas (Pr 1-Pr 10) que podem ser seleccionados pressionando os botões (▲) e (▼).

Os programas são idênticos e, mediante as devidas configurações, podem ser realizados 2 tipos diversos de embalagem:

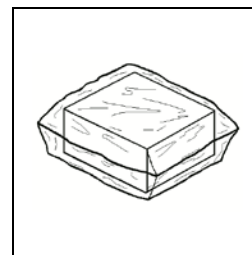
SOMENTE SOLDADURA

Este programa permite somente a operação de solda do filme.

O filme funde-se através do calor da lâmina de solda. A pressão entre a lâmina de solda e o contraste superior, revestido com a utilização de teflon provoca a separação das duas bordas do filme.

O produto a ser embalado é fechado em um saco flexível.

Para obter esta função, configurar:
Temperatura pulmão “tEMP” = OFF.



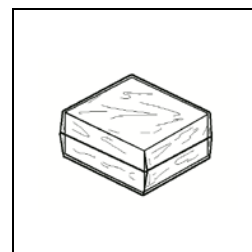
SOLDADURA E RETRAÇÃO

Este programa permite, de forma contemporânea, as operações de solda e retracção do filme.

A retracção é obtida por meio da circulação forçada de ar quente em volta da embalagem. O aquecimento é obtido graças à passagem do ar através de uma resistência (pulmão de calor).

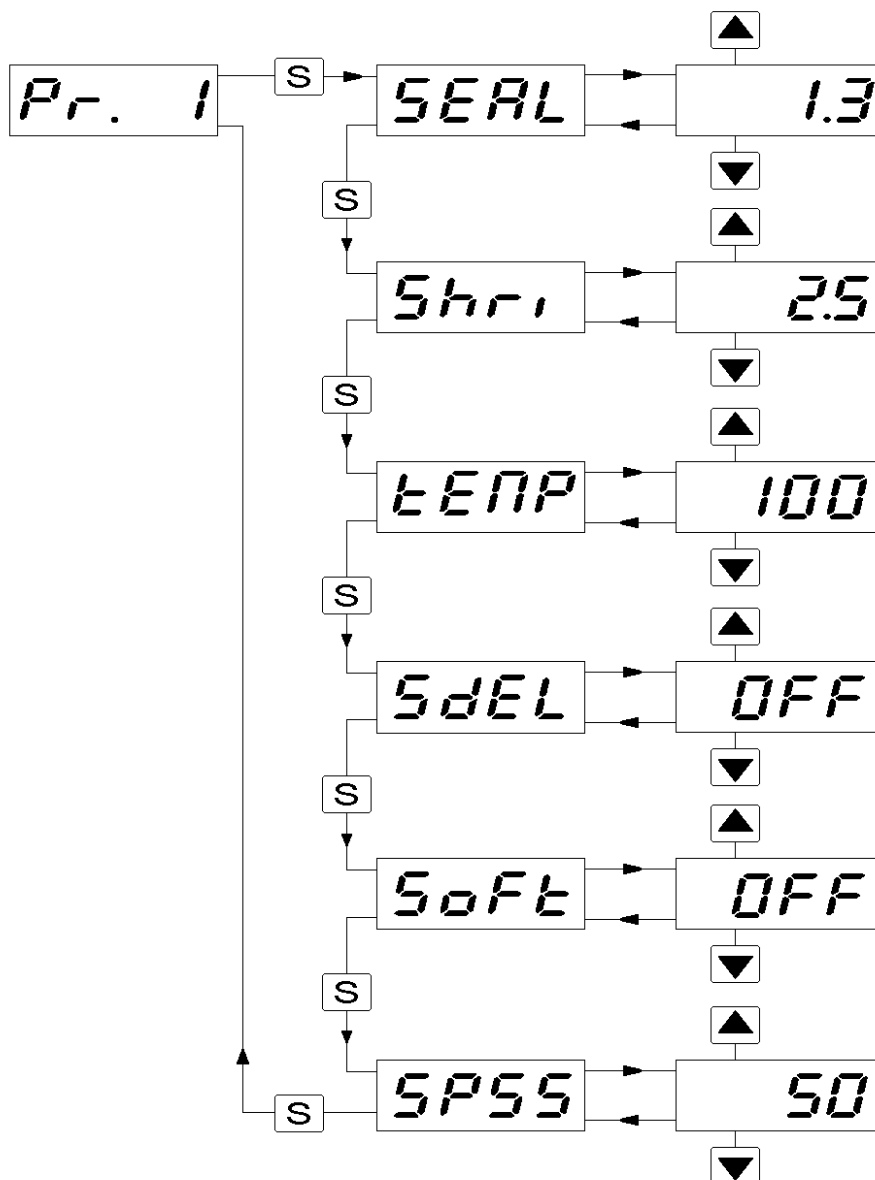
O produto a ser embalado é fechado em um saco que adere perfeitamente à sua forma.

Para obter esta função, configurar:
 Temperatura pulmão “tEMP” = no valor desejado,
 Tempo de retracção “Shri” = no valor desejado.



Após seleccionar o programa desejado, pressionar o botão (S) para visualizar os parâmetros do programa.
 No ecrã surge o código (intermitente) que identifica o primeiro parâmetro que se alterna com o valor configurado.
 Se o parâmetro indicar uma função associada a um LED indicador presente no painel, este mesmo LED pisca para indicar que será programado um parâmetro para a função associada.
 Para modificar o valor, atuar nos botões (▲) e (▼).
 Após configurar o valor desejado, pressionar novamente o botão (S) para passar ao parâmetro sucessivo e assim por diante, até sair da modalidade de programação de parâmetros sinalizada pelo retorno no ecrã à indicação do programa selecionado.

Nota: os botões (▲) e (▼) atuam em passos de um dígito mas se forem mantidos pressionados por mais de um segundo, o valor aumenta ou diminui rapidamente.



Os parâmetros de funcionamento para cada programa são:

Parâmetro	Descrição	Limiar	Padrão (Default)
<i>SEAL</i>	Tempo de solda É o intervalo de tempo no qual ocorre a soldagem do filme.	OFF / 0,1 ÷ 3,0 sec.	1,3
<i>Shri</i>	Tempo de retracção É o intervalo de tempo no qual ocorre a termorretração (funcionamento da ventoinha).	OFF / 0,1 ÷ 10,0 sec.	2,5
<i>TEMP</i>	Temperatura pulmão É a temperatura que a resistência do pulmão de calor deve atingir. O valor indicado corresponde a: 0 = 0° (a resistência está desligada) 1 ... 150 = 40° ... 338°C (2°C por ponto)	OFF / 1 ÷ 150	100
<i>SDEL</i>	Tempo de retardo da ventoinha depois da solda É o tempo de espera entre o final da soldadura e o início da termorretração (funcionamento da ventoinha).	OFF / 0,1 ÷ 1,0 sec.	OFF
<i>Soft</i>	Soft Shrink Permite reduzir a velocidade da ventoinha ao valor configurado no parâmetro sucessivo "SPSS". Para inserir/desinserir rapidamente a função "Soft" é previsto o botão Soft-Shrink (3) que tem esta função, ou seja, deve ser pressionado e liberado para inserir/desinserir a função. No momento da inserção da função, o ecrã mostra imediatamente o parâmetro "SPSS" do programa ativo que pode ser modificado. Para sair desta modalidade, basta ativar um ciclo de funcionamento ou pressionar o botão (S). <u>Esta função é útil para embalar produtos leves.</u>	OFF - On	OFF
<i>SPSS</i>	Velocidade Soft Shrink É o parâmetro que permite regular a velocidade da ventoinha.	40 ÷ 100 %	50

CONTADOR DE CICLOS PARCIAL

Quando a máquina estiver na modalidade SELEÇÃO DE PROGRAMAS, o ecrã mostra o programa em execução (por exemplo: "Pr. 1").

Desta modalidade, pressionar o botão (*) para entrar na função "contador de ciclos parcial" na qual o ecrã mostra o valor obtido pelo contador de ciclos parcial.

Pressionar novamente o botão (*) para retornar à seleção dos programas e, assim, a rotação.

O contador de ciclos parcial prevê o aumento a cada soldadura até 9999 ciclos, no máximo e, a seguir, a contagem é bloqueada em condição de espera do comando de reset.

O comando de reset do contador de ciclos parcial pode ocorrer somente na modalidade Contador de ciclos pressionando o botão (*) e mantendo-o pressionado por mais de 3 seg.

No momento da execução do comando de reset, o ecrã mostra "0".

6.1.4. Mensagens de alarme

A placa electrónica prevê a detecção de alguns alarmes que são assinalados mediante a visualização no visor (D) das seguintes mensagens:

AL1: Fim de curso B1 fechado para a activação da máquina.

As causas podem ser:

- Máquina ligada com campana abaixada. Levantar a campana.
- Fim de curso B1 avariado. Reparar ou substituir o fim de curso.

Em ambos os casos a máquina não executa o ciclo e é necessário abrir o contacto do fim de curso para anular a sinalização. Quando o contacto é aberto o alarme desaparece.

AL2: Temperatura não alcançada.

A causa pode ser:

- A temperatura de trabalho não foi alcançada no tempo estabelecido (15 min.).

Controlar se o termopar está posicionado correctamente. Controlar a resistência de aquecimento.

Para restaurar o alarme desligar e voltar a ligar a máquina.

AL3: Temperatura máxima superada.

As causas podem ser:

- Termopar com cabos interrompidos, danificado ou não em contacto no ponto de fixação do dissipador térmico.
- Placa de membrana com respetiva conexão flat danificada com perda do isolamento elétrico.
- Íman de retração danificado com perda de isolamento térmico.
- Na placa de potência, o componente eletrônico para o controlo da alimentação do dissipador está com defeito.

Efetuar as medidas elétricas e ou substituir os componentes.

Para restaurar o alarme desligar e voltar a ligar a máquina.

AL4: Termopar interrompida.

Para restaurar o alarme desligar e voltar a ligar a máquina.

AL5: Protecção da lâmina soldadora.

A causa pode ser:

- Curto-circuito triac de soldadura ou circuito da soldadura aberto no lado da tensão de rede.

Para restaurar o alarme desligar e voltar a ligar a máquina.

AL6: Intervenção do termóstato de segurança do pulmão devido a um sobreaquecimento.

A causa pode ser:

- Mau funcionamento do sistema de controlo temperatura do dissipador.

Controlar se a máquina apresenta anomalias durante o funcionamento (ruídos estranhos, emissão de odor de queimado, temperaturas de trabalho estranhamente altas).

Tentar reativar manualmente o termóstato de segurança situado em baixo do painel frontal (desconectar a tensão elétrica da máquina antes de abrir o painel).

AL7: Segurança operador

A causa pode ser:

- Curto-circuito do relé KM.

Para restaurar o alarme desligar e voltar a ligar a máquina.

AL8: Segurança operador

A causa pode ser:

- Circuito do relé KM aberto.

Para restaurar o alarme desligar e voltar a ligar a máquina.

ALL: Campana fechada após a retracção.

Se durante um ciclo de retracção a campana permanecer fechada além do tempo de retracção configurado, a máquina continua a retracção por um tempo máximo de 10 segundos e depois pára.

Para restaurar o alarme é suficiente abrir a campana.

EEE: Bloqueio da máquina.

Contactar a assistência técnica.

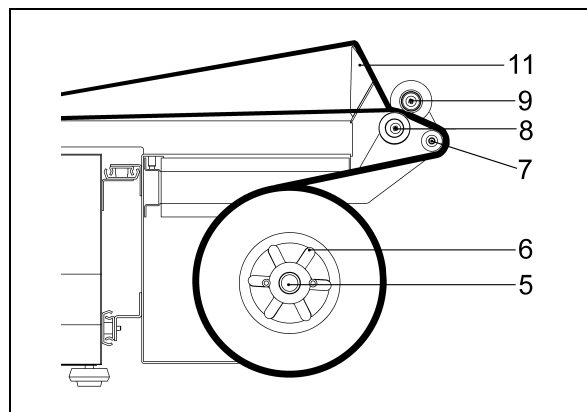
OffL: Não há comunicação entre a unidade do ecrã e a unidade de potência.

Para restaurar o alarme desligar e voltar a ligar a máquina.

Se após ter efetuado as intervenções de controle indicadas para o restabelecimento da máquina, o alarme permanece, procurar a assistência técnica.

6.2. Inserção da bobina de filme

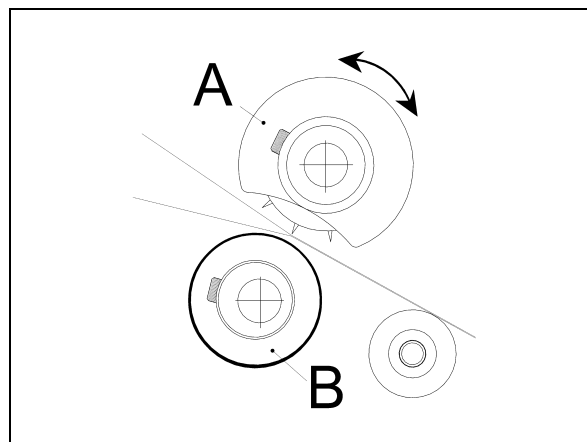
- Inserir a bobina de filme no rolo (5) bloqueando-a por meio dos cones de centragem (6)
- Posicionar o rolo no suporte bobina
- Passar o filme em torno do rolo de reenvio (7)
- Passagem através dos micro furadores (8-9)
- Passagem da aba inferior do filme sob o prato de embalagem (11)
- Passagem da aba superior do filme sobre o prato de embalagem (11).



6.3. Regulação dos microperfuradores

O correto posicionamento dos microperfuradores permite obter uma termorretração ideal e evitar ruturas na embalagem acondicionada durante a soldadura.

Para isto é possível regular a distância entre o microperfurador (A) e o contraste (B) girando o próprio contraste. Diminuindo esta distância, a perfuração do filme torna-se mais evidenciada.



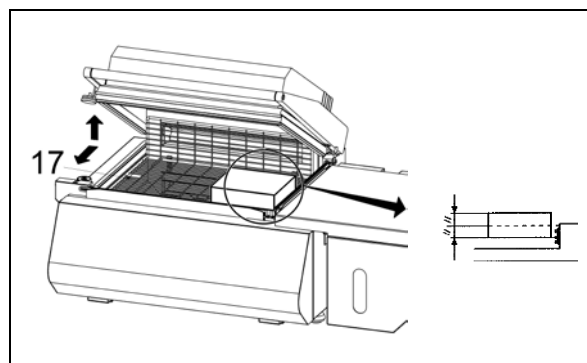
6.4. Posicionamento do prato retinado

O prato retinado (17) pode ser posicionado em função do objecto a ser confeccionado.

Para uma boa confecção o prato retinado deve ser posicionado de modo que a solda do filme se encontre na metade da altura da confecção.

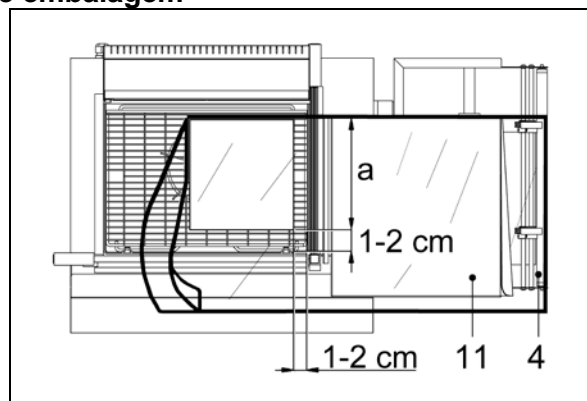
Para seu posicionamento agir como segue:

- Puxar o prato conforme indicado pelas setas
- Remover o prato dos encostos
- Reposicionar o prato nos encostos na altura desejada.



6.5. Regulação do suporte da bobina e do prato de embalagem

O suporte bobina (4) e o prato de confeccionamento (11) devem ser regulados em função da largura (a) do objecto a ser confeccionado deixando aproximadamente 1-2 cm de espaço entre o objecto e a borda de solda.



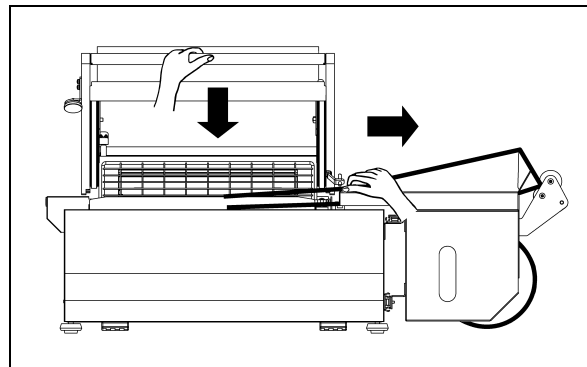
6.6. Execução da 1ª solda do filme

Para executar a 1ª solda posicionar o filme como indicado na figura.

Abaixar a alça da campana com a mão esquerda e pressionar com uma pressão de 10-15 Kg.

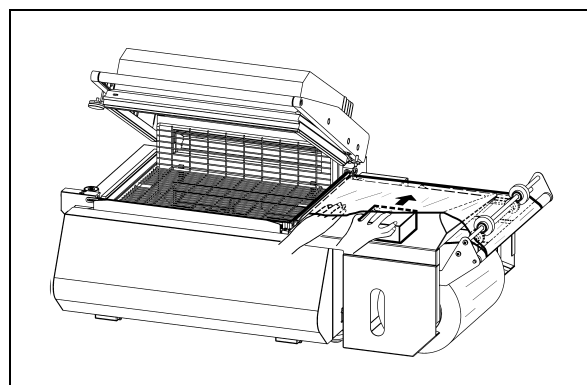
A máquina entrará automaticamente em funcionamento e realizar-se-á a 1ª solda no lado esquerdo do filme.

Com a mão direita ajudar o destaque do filme da lâmina soldadora.

**6.7. Introdução do objecto a ser confeccionado**

Erguer a borda do filme no prato de confeccionamento com a mão esquerda.

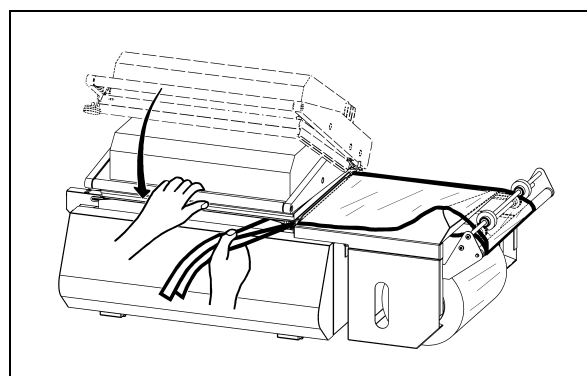
Introduzir o produto no filme com a mão direita e fazê-lo correr para a esquerda até depositá-lo no prato retinado deixando aproximadamente 1-2 cm de espaço entre o produto e o chassis interno de solda de modo a permitir a passagem do ar para a termoretração.

**6.8. Embalagem**

Pressionando na alça da campana com uma pressão de aproximadamente 15 Kg. esta apoia na lâmina soldadora. Deste modo, a solda do filme nos lados abertos (direito e frontal) ocorre automaticamente.

Se a função "SOLDA + RETRACÇÃO" (programas P02÷P10) tiver sido seleccionada ver-se-á o filme retrair-se em volta do produto, então, diminuir ligeiramente a pressão na alça da campana de modo a permitir o destaque do filme da zona de solda no interior.

Com a mão direita ajudar o destaque do filme das lâminas soldadoras para fora.



7.1. Cautelas para intervenções de manutenção ordinária

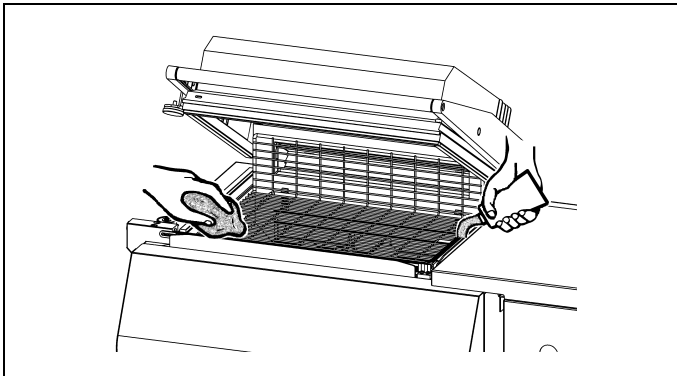
A MANUTENÇÃO ORDINÁRIA DEVE SER EFECTUADA POR PESSOAL QUALIFICADO OPORTUNAMENTE INSTRUÍDO.



Antes de efectuar as operações de manutenção desligar a máquina agindo no interruptor geral, tirar a tomada do ponto de corrente e aguardar o esfriamento da máquina!

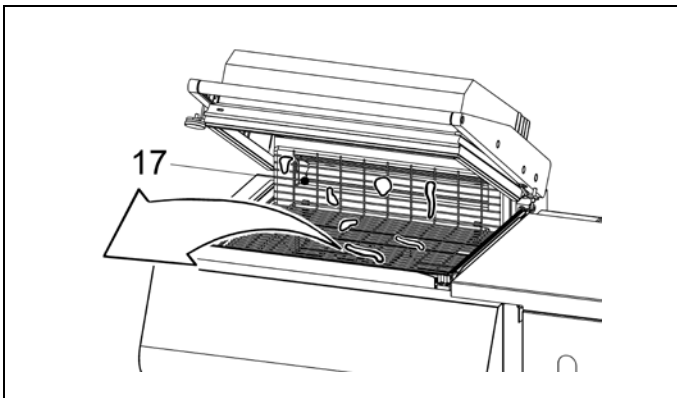
7.2. Limpeza da lâmina soldadora

- ❑ Remover os resíduos de filme que possam ter se depositado na lâmina soldadora utilizando um pano seco; efectuar esta operação logo após uma solda de modo que os resíduos, ainda quentes, possam ser retirados com facilidade
- ❑ Para uma melhor limpeza aconselhamos lubrificar periodicamente a lâmina soldadora com graxa anti-adesiva à base de teflon fornecida com a máquina.

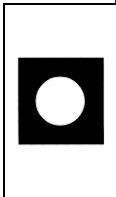


7.3. Remoção de rebarbas de filme plástico e outros

- ❑ Antes de remover eventuais resíduos de filme depositados nas partes quentes da máquina (exemplo na paleta abre pulmão calor), aguardar que a máquina tenha esfriado adequadamente
- ❑ No caso de ter que limpar a campana inferior, remover o prato retinado (17) e tirar o que tiver caído em seu interior.



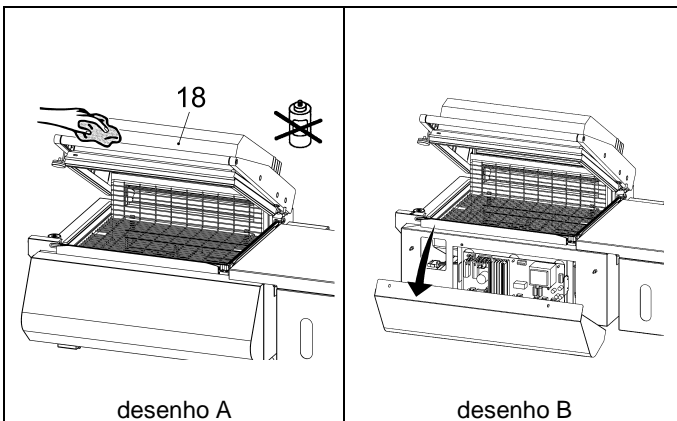
7.4. Limpeza da máquina



Para a limpeza da campana superior (18), limpar tanto a parte interna quanto aquela externa exclusivamente com água e sabão (desenho A).

Não utilizar detergentes com solventes que podem vir a danificar a campana superior (18) e reduzir sua transparência.

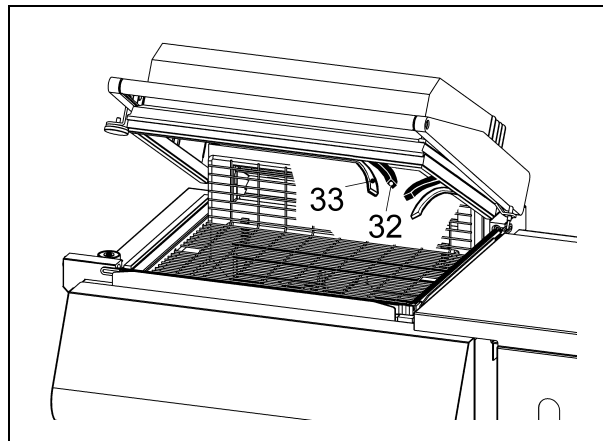
- ❑ Para a limpeza da máquina utilizar um pano humedecido em água
- ❑ Se a máquina trabalha em ambiente poeirento é necessário limpar tanto a parte interna quanto a externa da mesma com maior frequência. Principalmente, aconselha-se aspirar o pó que se deposita nos componentes eléctricos internos (desenho B).



7.5. Troca do teflon e borracha

Quando os encostos em teflon (32) estiverem muito desgastados, substituí-los com aqueles de reposição prestando muita atenção em sua aplicação, linear e plana. Limpar a borracha (33) com detergente antes da aplicação da fita auto adesiva de teflon. Se também a borracha (33) resultar deteriorada providenciar a sua substituição no seguinte modo:

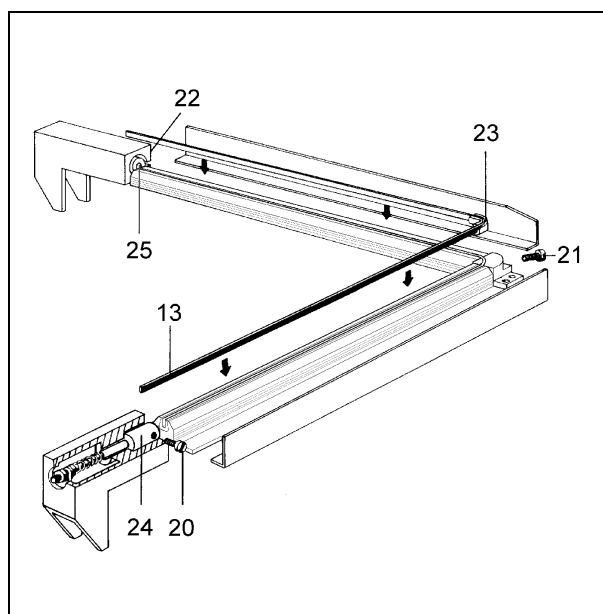
- Tirar a borracha velha
- Limpar a sede que a contém
- Inserir a nova borracha em modo linear
- Limpar a borracha com detergente
- Aplicar a fita auto adesiva de teflon.



7.6. Troca lâmina soldadora

Para substituir a lâmina soldadora (13) seguir o seguinte procedimento:

- Tirar a tensão da máquina
- Soltar os 3 parafusos (20)-(21)-(22)
- Tirar a lâmina soldadora velha
- Limpar a sede e se necessário substituir o teflon isolante (23) do grampo central
- Inserir a lâmina soldadora nova partindo do grampo central e apertando o parafuso (21)
- Refilar a lâmina soldadora nova alinhada com o orifício dos pistões (24) e (25)
- Completar a inserção da lâmina soldadora em toda sua sede
- Empurrar firmemente o pistão traseiro (24) na direcção da lâmina soldadora de modo que esta esteja entre no orifício do mesmo e apertar o parafuso (22)
- Empurrar firmemente o pistão dianteiro (25) na direcção da lâmina soldadora de modo que esta esteja entre no orifício do mesmo e apertar o parafuso (20)
- Aparar o teflon saliente do grampo central
- Certificar-se que a lâmina soldadora esteja bem posicionada e tensionada.




7.7. Solução dos problemas

PROBLEMA	CAUSA	SOLUÇÃO
A máquina realiza a solda mas não a termoretração	A temperatura do pulmão de calor é muito baixa	Aumentar o valor configurado
	Trabalha-se com o programa P01 (somente solda)	Trocar o programa
	A máquina encontra-se em aquecimento	Esperar que a máquina alcance a temperatura configurada (desligamento da luz-espia "A")
	A ventoinha não gira	O motor da ventoinha está avariado. Contactar a assistência técnica.
	A temperatura máxima do pulmão de calor foi superada. O termóstato de segurança interveio desligando a resistência.	Contactar a assistência técnica
Ocorre a termoretração, mas não é uniforme e completa	O filme é inadequado ou de baixa qualidade	Substituir o filme
	As dimensões do produto são muito grandes	As dimensões do produto são maiores do que aquelas consentidas (veja o parágrafo 3.1.)
A termoretração apresenta "bolhas" (o filme não adere ao produto)	O filme é desprovido de micro furos	Deslizar corretamente o filme através dos micro furadores (veja o parágrafo 6.2.)
A solda abre-se durante a termoretração	A lâmina soldadora está suja ou danificada	Limpar a lâmina soldadora ou substituí-la se estiver danificada
	O tempo de solda está errado	Regular o tempo de solda
	A pressão da campana é insuficiente	Aumentar ligeiramente a pressão na alça da campana
A solda é irregular	O filme é inadequado ou de baixa qualidade	Substituir o filme
A solda não é realizada	O tempo de solda é muito baixo	Aumentar o valor configurado
	A lâmina soldadora não recebe corrente	Consertar o circuito de alimentação da lâmina soldadora. Contactar a assistência técnica.
	O Teflon e/ou a borracha da tampa estão desgastados	Substituir o teflon e/ou a borracha da tampa
	A lâmina soldadora está danificada	Substituir a lâmina soldadora
Presença de fumaça durante a solda	O tempo de solda é elevado	Diminuir o valor configurado
	Presença de resíduos na lâmina soldadora	Limpar a lâmina soldadora

Se após ter realizado os controlos acima indicados a máquina ainda não funcionar perfeitamente, contactar o serviço de assistência descrevendo exatamente o defeito encontrado.


7.8. Desmontagem, demolição e sucateamento resíduos

	ATENÇÃO! As operações de desmontagem e demolição sempre devem ser confiadas a pessoal especializado em tais actividades e dotado das competências mecânicas e eléctricas necessárias para trabalhar em condições de segurança.
---	--

Proceder no seguinte modo:

- Desligar a máquina da rede de alimentação eléctrica
- Desmontar os componentes.

Cada parte deve ser tratada, despejada ou reciclada com base na classificação e nos procedimentos previstos pela legislação vigente no país de instalação.

	O símbolo indica que este produto não deve ser tratado como refugo doméstico. Certificando-se que o produto seja correctamente eliminado, facilitar-se-á a prevenção de potenciais consequências negativas para o ambiente e a saúde do ser humano que, de outro modo, poderiam ser causadas por um tratamento inadequado do despejo deste produto. Para maiores informações a respeito da reciclagem deste produto, contactar o vendedor do produto ou, em alternativa, o serviço de pós-venda ou o serviço de tratamento de lixo local.
---	--

8.1. Certificado de garantia

A Garantia tem validade de 12 meses a partir da data de instalação nas condições indicadas no livrete de instruções. Preencher todos os espaços no verso do postal, cortar ao longo da linha e enviar pelo correio.

8.2. Condições de garantia

A garantia é válida por 12 meses e decorre da data de instalação da máquina. A garantia consiste na substituição ou reparação gratuita de todas as partes por nós detectadas como defeituosas por anomalias de materiais. As reparações ou substituições ocorrem normalmente junto à casa fabricante debitando-se ao comprador das despesas de transporte e mão-de-obra. Caso as reparações ou substituições sejam executadas junto à sede do comparador este deverá pagar as despesas de viagem, estadia e mão-de-obra. Os serviços de garantia são executados exclusivamente a cargo da casa fabricante ou pelo revendedor autorizado. Para ter direito a serviços de garantia enviar a peça defeituosa para a casa fabricante ou revendedor autorizado, para que seja efectuada a reparação ou substituição. A devolução de tal peça reparada ou substituída está incluída no adimplemento das operações de garantia. A garantia é anulada:

- Quando o CERTIFICADO DE GARANTIA não for enviado devidamente preenchido e assinado até 20 dias da compra por meio postal
- Pela errada instalação, inadequada alimentação, negligência de uso e violação por parte de pessoas não autorizadas
- Por modificações efectuadas na máquina sem o consenso por escrito do fabricante
- Caso a máquina não seja mais de propriedade do primeiro comprador.

A casa fabricante declina, de acordo com a lei, qualquer responsabilidade por danos a pessoas ou coisas caso seja efectuada uma errada instalação ou conexão à rede de alimentação eléctrica ou exclusão do aterramento ou em caso de violações da própria máquina. A casa fabricante se reserva o direito de efectuar modificações de acordo com necessidades técnicas e de funcionamento.

**PARA QUALQUER CONTROVÉRSIA LEGAL
ELEGE-SE O FORO DE BERGAMO (ITÁLIA).**

ΜΕΤΑΦΡΑΣΗ ΤΩΝ ΠΡΩΤΟΤΥΠΩΝ ΟΔΗΓΙΩΝ





Περιεχόμενα

EL

Κεφάλαιο 1. Περιγραφή	
1.1. Πρόλογος	Σελίδα 32
1.2. Χαρακτηριστικά του μηχανήματος	Σελίδα 32
1.3. Τεχνικά χαρακτηριστικά της μηχανής	Σελίδα 32
Κεφάλαιο 2. Χαρακτηριστικά του φιλμ	
2.1. Χρησιμοποιούμενα φιλμ	Σελίδα 32
2.2. Υπολογισμός της ζώνης A	Σελίδα 33
Κεφάλαιο 3. Όροι χρήσης του μηχανήματος	
3.1. Διαστάσεις και μέγιστο βάρος συσκευασίας	Σελίδα 33
3.2. Ότι μπορεί να συσκευαστεί	Σελίδα 33
3.3. Τι δεν πρέπει να συσκευασθεί	Σελίδα 33
Κεφάλαιο 4. Κανονισμοί ασφαλείας	
4.1. Προειδοποιήσεις	Σελίδα 33
4.2. Περιγραφή αυτοκόλλητων ασφαλείας	Σελίδα 34
4.3. Συσκευές προσωπικής προστασίας	Σελίδα 34
Κεφάλαιο 5. Εγκατάσταση της μηχανής	
5.1. Μεταφορά και τοποθέτηση	Σελίδα 35
5.2. Συνθήκες περιβάλλοντος	Σελίδα 35
5.3. Ηλεκτρική σύνδεση	Σελίδα 35
Κεφάλαιο 6. Ρύθμιση και προετοιμασία της μηχανής	
6.1. Ρύθμιση	Σελίδα 36
6.1.1. Πίνακας χειρισμού	Σελίδα 36
6.1.2. Θέση σε κίνηση της μηχανής	Σελίδα 36
6.1.3. Επιλογή προγραμμάτων και βαθμονόμηση παραμέτρων	Σελίδα 36
6.1.4. Μηνύματα συναγερμού	Σελίδα 39
6.2. Τοποθέτηση μπομπίνας φιλμ	Σελίδα 40
6.3. Ρύθμιση των μικρο-τρυπανιών	Σελίδα 40
6.4. Τοποθέτηση του δικτυωτού πιάτου	Σελίδα 40
6.5. Ρύθμιση βάσης μπομπίνας και πιάτου συσκευασίας	Σελίδα 40
6.6. Εκτέλεση 1 ^{ης} συγκόλλησης φιλμ	Σελίδα 41
6.7. Εισαγωγή του αντικειμένου προς συσκευασία	Σελίδα 41
6.8. Συσκευασία	Σελίδα 41
Κεφάλαιο 7. Τακτική συντήρηση	
7.1. Προφυλάξεις για επεμβάσεις τακτικής συντήρησης	Σελίδα 42
7.2. Καθαρισμός λεπίδας συγκόλλησης	Σελίδα 42
7.3. Απομάκρυνση φύρας από πλαστικό φιλμ και άλλα	Σελίδα 42
7.4. Καθαρισμός της μηχανής	Σελίδα 42
7.5. Αλλαγή teflon και λάστιχου	Σελίδα 43
7.6. Αλλαγή λεπίδας συγκόλλησης	Σελίδα 43
7.7. Λύση των προβλημάτων	Σελίδα 44
7.8. Αποσυναρμολόγηση, διάλυση και απομάκρυνση υπολοίπων	Σελίδα 44
Κεφάλαιο 8. Εγγύηση	
8.1. Πιστοποιητικό εγγύησης	Σελίδα 45
8.2. Όροι εγγύησης	Σελίδα 45
Δήλωση πιστοποίησης CE	Σελίδα 61
Ηλεκτρικό σχεδιάγραμμα (δείτε παράρτημα)	

1.1. Πρόλογος

Το παρόν εγχειρίδιο συντάχθηκε σύμφωνα με την προδιαγραφή UNI 10893 Ιουλίου 2000. Απευθύνεται σε όλους τους χρήστες με σκοπό να επιτρέψει μία σωστή λειτουργία του μηχανήματος. Να φυλαχτεί σε μέρος εύκολα προσβάσιμο, κοντά στο μηχάνημα. Το παρόν εγχειρίδιο αποτελεί αναπόσπαστο μέρος του μηχανήματος για ό,τι αφορά την ασφάλεια. Για καλύτερη κατανόηση διευκρινίζουμε παρακάτω τους συμβολισμούς που έχουν χρησιμοποιηθεί.

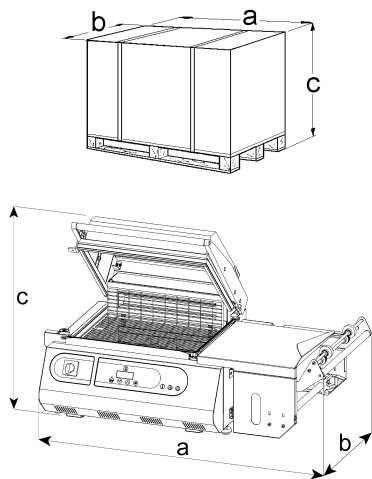
	ΠΡΟΣΟΧΗ: Κανονισμοί πρόληψης ατυχημάτων του χρήστη. Αυτή η προειδοποίηση δείχνει την παρουσία κινδύνων που μπορούν να προκαλέσουν τραυματισμούς σε όποιον χρησιμοποιεί το μηχάνημα.
	ΠΡΟΣΟΧΗ: Ζεστά όργανα. Δείχνει τον κίνδυνο εγκαυμάτων και τον κίνδυνο ατυχήματος και μάλιστα σοβαρού, για τα άτομα που βρίσκονται εκτεθειμένα.
	ΠΡΟΣΟΧΗ: Μην αγγίζετε.
	ΠΡΟΕΙΔΟΠΟΙΗΣΗ: Δείχνει το ενδεχόμενο πρόκλησης ζημιών στο μηχάνημα ή/και στα εξαρτήματά του.

Όλα τα δικαιώματα σχετικά με την αναπαραγωγή του παρόντος εγχειριδίου ανήκουν στην κατασκευαστική εταιρεία. Η αναπαραγωγή, έστω και τμηματική, απαγορεύεται από τον νόμο. Οι περιγραφές και οι απεικονίσεις που παρουσιάζονται στο παρόν εγχειρίδιο δεν είναι δεσμευτικές και επομένως η κατασκευαστική εταιρεία επιφυλάσσεται του δικαιώματος να επιφέρει οποιαδήποτε στιγμή όλες τις αλλαγές τις οποίες θα θεωρήσει αναγκαίες. Το παρόν εγχειρίδιο δεν μπορεί να δοθεί σε τρίτα άτομα χωρίς την γραπτή συναίνεση της κατασκευαστικής εταιρείας.

1.2. Χαρακτηριστικά του μηχανήματος

Αποκτήσατε ένα μηχάνημα με εξαιρετικά χαρακτηριστικά και δυνατότητες και σας ευχαριστούμε για την εμπιστοσύνη που μας δείξατε. Το σύστημα συσκευασίας είναι μοναδικό στο είδος του και επιβλήθηκε σε όλο τον κόσμο με την παρουσία περισσότερων από 300.000 μονάδων που λειτουργούν στον τομέα της συσκευασίας και του πακεταρίσματος. Η τέλεια τεχνολογία καθώς και η ποιότητα των εξαρτημάτων και των χρησιμοποιηθέντων υλικών τόσο στην κατασκευή του όσο και στις δοκιμές, αποτελούν την καλύτερη εγγύηση για την καλή λειτουργία του και τη διαχρονική αξιοπιστία του. Το μηχάνημα μπορεί να χρησιμοποιηθεί σαν εργαλείο για την ταυτόχρονη συγκόλληση και θερμοσυστολή του φιλμ, ή σαν απλό εργαλείο συγκόλλησης χάρη στο ιδιαίτερο κύκλωμα λειτουργίας. Σε αυτή την τελευταία περίπτωση μπορεί να τοποθετηθεί και μέσα σε κανονικές σακούλες χωρίς θερμοσυστολή.

1.3. Τεχνικά χαρακτηριστικά της μηχανής

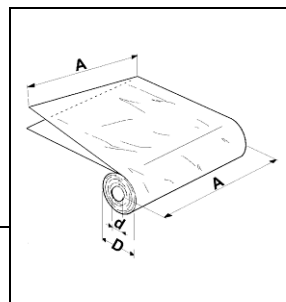



Πλάτος "a"	1040 χιλ.
Μήκος "b"	650 χιλ.
Ύψος "c"	570 χιλ.
Βάρος	48 Κιλά
Πλάτος "a"	930 χιλ.
Μήκος "b"	550 χιλ.
Ύψος "c" (καμπάνα κλειστή)	370 χιλ.
Ύψος "c" (καμπάνα ανοιχτή)	580 χιλ.
Βάρος	36 Κιλά
Μέγιστη παραγωγή	300 συσκευασίες την ώρα

2.1. Χρησιμοποιούμενα φιλμ

Το μηχάνημα μπορεί να δουλέψει με όλα τα θερμοσυστελόμενα φιλμ αλλά και τα υπόλοιπα, πάχους από 15 ως 50 microp τύπου τεχνικού ή για είδη διατροφής. Για να επιτύχετε καλύτερα αποτελέσματα, σας συνιστούμε να χρησιμοποιείτε φιλμ που τα εμπορευόμαστε εμείς. Τα ειδικά χαρακτηριστικά των δικών μας φιλμ δίνουν εγγύηση αξιοπιστίας τόσο από πλευράς ανταπόκρισης στους ισχύοντες κανονισμούς, όσο και από πλευράς ασφάλειας για την άριστη λειτουργία των μηχανών μας.

A = 350 χιλ. MAX D = 200 χιλ. MAX d = 77 χιλ.

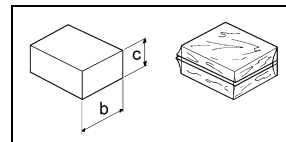


	Συμβουλευόμαστε να διαβάσετε τις τεχνικές κάρτες και εκείνες της ασφάλειας των χρησιμοποιημένων φιλμ και να εφαρμόζετε τις υποδείξεις!
---	---

2.2. Υπολογισμός της ζώνης A

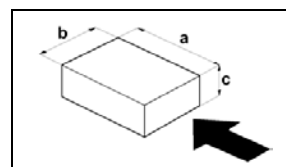
Ζώνη A = b + c + 100 χιλ.

Ως ζώνη "A" νοείται το πλάτος που πρέπει να έχει η μπομπίνα του φιλμ για να είναι εφικτή η συσκευασία του προϊόντος.

**Κεφάλαιο 3. Όροι χρήσης του μηχανήματος****3.1. Διαστάσεις και μέγιστο βάρος συσκευασίας**

a = 350 χιλ. b = 240 χιλ. c = 140 χιλ. Βάρος = 8 Κιλά

Σημείωση: Οι διαστάσεις που φαίνονται στην ταμπέλα αναφέρονται σε μία χωριστή μέγιστη διάσταση. Για την μέγιστη διάσταση της συσκευασίας (b x c) πρέπει να γίνει αναφορά στο κεφάλαιο 2.2., όπου φαίνεται ότι το άθροισμα (b x c) είναι οπωσδήποτε ίσο με το πλάτος της μπομπίνας του φιλμ μείον 100 χιλ.

**3.2. Ότι μπορεί να συσκευαστεί**

Τα μηχανήματα αυτά είναι σε θέση να συσκευάσουν ένα ευρύ φάσμα προϊόντων εντελώς διαφορετικά μεταξύ τους, και για αυτό μπορούν να χρησιμοποιούνται με επιτυχία στους εξής τομείς: διατροφής, εμπορίου, γραφικών και αποστολής, μεγάλων διανομών, βιομηχανίας, κλωστοϋφαντουργίας.

3.3. Τι δεν πρέπει να συσκευασθεί

Απαγορεύεται απολύτως να συσκευαστούν οι παρακάτω τύποι προϊόντων για να αποφευχθούν μόνιμες βλάβες της μηχανής, καθώς και πρόκληση κινδύνου ατυχημάτων στο χειριστή:




- Βρεμένα και Ασταθή προϊόντα
- Υγρά κάθε τύπου και πυκνότητας σε εύθραυστα δοχεία
- Εύφλεκτα και Εκρηκτικά υλικά
- Φιάλες με αέριο υπό πίεση ή οποιοδήποτε τύπου
- Πτητικές και διαλυτές σκόνες
- Αντικείμενα με διαστάσεις μικρότερες από τις τρύπες του δικτυωτού πιάτου
- Ενδεχόμενα μη προβλεπόμενα υλικά και προϊόντα που μπορούν να είναι επικίνδυνα για τον χρήστη ή να προκαλέσουν βλάβες στην ίδια τη μηχανή.

Κεφάλαιο 4. Κανονισμοί ασφαλείας**4.1. Προειδοποιήσεις**

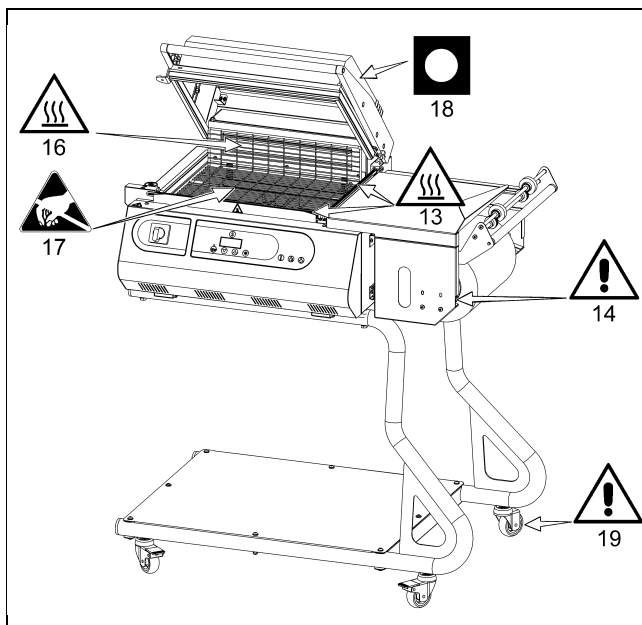
- Είναι εξαιρετικά σημαντικό να διαβάσετε προσεκτικά το κεφάλαιο αυτό στο σύνολό του εφόσον περιέχει σημαντικές πληροφορίες σχετικά με τους κινδύνους που μπορεί να αντιμετωπίσει ο χειριστής σε περίπτωση εσφαλμένης χρήσης του μηχανήματος. Αυτοί οι θεμελιώδεις κανόνες θα πρέπει να ενσωματωθούν σε αυτούς που ήδη υπάρχουν στις χώρες όπου γίνεται η εγκατάσταση του μηχανήματος.
- Η εγκατάσταση του μηχανήματος θα πρέπει να γίνεται από εξουσιοδοτημένο και καταρτισμένο προσωπικό
- Η μηχανή δεν προορίζεται για χρήση από άτομα (συμπεριλαμβανομένων των παιδιών) των οποίων οι φυσικές, αισθητηριακές και νοητικές ικανότητες είναι μειωμένες, ή χωρίς εμπειρία ή γνώση, εκτός κι αν αυτά εποπτεύονται από ένα άτομο υπεύθυνο για την ασφάλειά τους, επιτηρούνται ή τους έχουν δοθεί οδηγίες σχετικές με τη χρήση της συσκευής.
- Τα παιδιά θα πρέπει να επιτηρούνται ώστε να αποτραπεί το ενδεχόμενο να παίξουν με τη μηχανή.
- Μη χρησιμοποιείτε το μηχανήμα για σκοπούς διαφορετικούς από εκείνους που υποδεικνύονται στο συμβόλαιο πώλησης
- Μην επιτρέπετε σε μη εξουσιοδοτημένο προσωπικό να επισκευάζει ή να εκτελεί οποιαδήποτε επέμβαση στο μηχανήμα.
- Ο χειριστής πρέπει να γνωρίζει τις προειδοποιήσεις των αρμοδιοτήτων του και πρέπει πάντα να ενημερώνεται από τον υπεύθυνο του τμήματος σχετικά με τους κινδύνους που αφορούν τη δουλειά του.
- Σφίξτε καλά τα μανίκια γύρω από τους καρπούς του ενδύματος εργασίας, κουμπώνοντάς τα με ασφάλεια.
- Φροντίστε το λειτουργικό χώρο και τα περάσματα γύρω από το μηχανήμα που πρέπει να είναι ελεύθερα από εμπόδια, καθαρά και κατάλληλα φωτισμένα.
- Εξαλείψτε οποιαδήποτε επικίνδυνη κατάσταση για την ασφάλεια πριν χρησιμοποιήσετε το μηχανήμα και ενημερώνετε πάντα τον υπεύθυνο του τμήματος για ενδεχόμενες ανωμαλίες λειτουργίας.
- Μη χρησιμοποιείτε το μηχανήμα αν έχει υποστεί ζημιά.
- Απαγορεύεται να επεμβαίνετε στο μηχανήμα χωρίς την εξουσιοδότηση του κατασκευαστή.
- Αν το καλώδιο τροφοδοσίας είναι χαλασμένο, αυτό θα πρέπει να αντικατασταθεί από τον κατασκευαστή ή από την υπηρεσία του τεχνικής υποστήριξης ή εν πάσει περιπτώσει από ένα άτομο με παρόμοια αρμοδιότητα, ώστε να προληφθεί κάθε κίνδυνος.
- Ο ηλεκτρικός πίνακας, κατά τη διάρκεια της λειτουργίας, πρέπει να είναι πάντα κλειστός.
- Κατά τη λειτουργία της μηχανής απαγορεύεται το κάπνισμα!

- Απαγορεύεται να εκτελείτε οποιαδήποτε εργασία συντήρησης ή/και ρύθμισης κατά τη λειτουργία του μηχανήματος. Η αποσυρμαρμολόγηση των προστασιών πρέπει να αναθέτεται μόνο στους υπεύθυνους συντηρητές που είναι καταρτισμένοι για το σκοπό αυτό.
- Απαγορεύεται να χρησιμοποιείτε το μηχάνημα χωρίς προηγουμένως να έχετε αποκαταστήσει τις προστασίες. Πριν από τη θέση σε λειτουργία, βεβαιωθείτε για τη σωστή θέση των προστασιών που αφαιρέθηκαν προηγουμένως.
- Σε περίπτωση απομάκρυνσης του χειριστή από τη μηχανή, σβήστε τη μηχανή θέτοντας τον γενικό διακόπτη στη θέση "0" (OFF)!
- Ο κατασκευαστής αποποιείται κάθε ευθύνη για ζημιές σε πρόσωπα ή πράγματα που απορρέουν από τη μη τήρηση των κανόνων ασφαλείας.

ΜΗΝ ΕΠΙΤΡΕΠΕΤΕ ΤΗ ΧΡΗΣΗ ΤΟΥ ΜΗΧΑΝΗΜΑΤΟΣ ΣΕ ΜΗ ΕΚΠΑΙΔΕΥΜΕΝΟ ΠΡΟΣΩΠΙΚΟ!



	Κατά τη διάρκεια της εργασίας προσοχή σε όλα τα ζεστά μέρη της μηχανής τα οποία δύνανται να αναπτύξουν υψηλές θερμοκρασίες που μπορούν να προκαλέσουν εγκαύματα.
---	---

- ❑ Μην αγγίζετε τη λεπίδα συγκόλλησης (13) αμέσως μετά τη συγκόλληση, ξεπερνώντας με το χέρι το φράγμα προστασίας από ατυχήματα. Περίπτωση εγκαύματος λόγω της εναπομείνουσας θερμότητας στη λεπίδα συγκόλλησης (13) θέση
- ❑ Μη συνεχίσετε τη συγκόλληση σε περίπτωση θραύσης της λεπίδας συγκόλλησης (13). Αντικαταστήσατε την αμέσως
- ❑ Μην ακουμπήσετε το φτυαράκι κλεισίματος (16) κατά τη φάση θέρμανσης. Περίπτωση εγκαύματος θέση
- ❑ Μην ακουμπήσετε τον ανεμιστήρα σε κίνηση ή χρησιμοποιήσετε τη μηχανή χωρίς το πιάτο συσκευασίας (17)
- ❑ Βεβαιωθείτε ότι η μπομπίνα φιλμ είναι τοποθετημένη σωστά στη θέση της (14)
- ❑ Όταν δεν χρησιμοποιείται η μηχανή αφήνετε πάντα την άνω καμπίνα (18) ανοικτή
- ❑ Αν αποκτήσατε το τρόλεϊ
Οι ρόδες (19) θα πρέπει να χρησιμοποιούνται αποκλειστικά για «σύντομες» μετακινήσεις σε λεία και επίπεδα πατώματα.






4.2. Περιγραφή αυτοκόλλητων ασφαλείας

Επί του μηχανήματος υπάρχουν τα εξής αυτοκόλλητα ασφαλείας:

	<ul style="list-style-type: none"> ▪ Στο μπροστινό πίνακα του μηχανήματος. <p>Κίνδυνος ηλεκτροπληξίας! Κίνδυνος που οφείλεται στην ηλεκτρική ενέργεια που υπάρχει στην ηλεκτρική εγκατάσταση στο εσωτερικό του μπροστινού πίνακα. Σε περίπτωση που ανοιχτεί ο πίνακας είναι απαραίτητο να σβήσετε το μηχάνημα και να βγάλετε το φως του τροφοδοτικού καλωδίου από την πρίζα του γενικού ηλεκτρικού κυκλώματος.</p> <p>Κατά τη λειτουργία του μηχανήματος ο μπροστινός πίνακας θα πρέπει να έχει τοποθετηθεί σωστά.</p>
	<ul style="list-style-type: none"> ▪ Επί της προστασίας που είναι τοποθετημένη μπροστά από τη λεπίδα σφράγισης. <p>ΠΡΟΣΟΧΗ! Ζεστά Όργανα. Υποδεικνύει τον κίνδυνο εγκαυμάτων με κίνδυνο τραυματισμού, ακόμη και σοβαρού για το άτομο που εκτίθεται.</p>

4.3. Συσκευές προσωπικής προστασίας

	Χρησιμοποιείτε υποδήματα ασφαλείας ανθεκτικά στα χτυπήματα, στη σύνθλιψη και συμπίεση των ποδιών κατά τη μεταφορά και μετακίνηση του μηχανήματος.
	Χρησιμοποιείτε γάντια που να προστατεύουν από τον κίνδυνο σύνθλιψης και από μηχανικούς κινδύνους κατά τη μεταφορά και μετακίνηση του μηχανήματος.
	Χρησιμοποιείτε γάντια που να προστατεύουν από τον κίνδυνο κοπής και από τις εργασίες ανταλλαγής των λεπίδων σφράγισης.
	Χρησιμοποιείτε γάντια για την προστασία από τον κίνδυνο των υλικών συσκευασίας (μηχανικά , χημικά...) που αντέχουν σε θερμοκρασίες επαφής με συγκόλληση ή/και την μπάρα συγκόλλησης (μέγ. 100°C).
	Χρησιμοποιείτε προστατευτικά γάντια για την επαφή με τροφές κατά τη διάρκεια της χρήσης σε περίπτωση συσκευασίας των τροφίμων.

5.1. Μεταφορά και τοποθέτηση

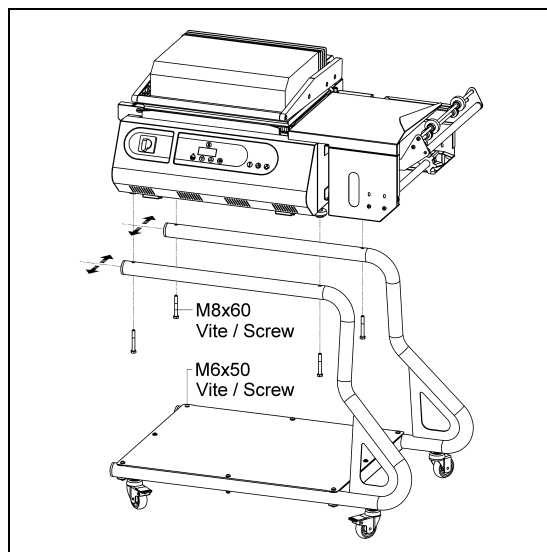


- Στην μεταφορά και την τοποθέτηση της μηχανής συμβουλευόμαστε να ενεργείτε με μεγάλη προσοχή!
- Πριν από οποιαδήποτε μετακίνηση, βεβαιωθείτε ότι το μέσο ανύψωσης είναι κατάλληλο να σηκώσει το φορτίο που πρόκειται να μετακινηθεί!
- Αν η μεταφορά γίνεται χειροκίνητα είναι απαραίτητη η επέμβαση 2 ατόμων.

- ❑ Κόψετε με ψαλίδι τη σφραγίδα προσέχοντας να προφυλάξετε τα μάτια σας με γυαλιά και τραβήξετε να βγει το χαρτονένιο κιβώτιο. Αφαιρέστε τις βίδες και τις ενδεχόμενες πλάκες που στερεώνουν το μηχάνημα στην παλέτα.

Αν αποκτήσατε το τρόλεϊ:

- ❑ Αφαιρέστε το κουτί που περιέχει το καροτσάκι
- ❑ Συναρμολογήστε το καροτσάκι και τοποθετήστε το μηχάνημα σε αυτό, ακολουθώντας τις οδηγίες που υπάρχουν μέσα το κουτί
- ❑ Ελευθερώστε την πάνω κάλυψη κόβοντας το κορδελάκι που την συγκρατεί.



5.2. Συνθήκες περιβάλλοντος

- ❑ Τοποθετήστε τη μηχανή προσέχοντας να είναι τέλεια οριζόντια στο πάτωμα (λιβελαρισμένη), σε ένα κατάλληλο περιβάλλον χωρίς υγρασία, εύφλεκτα υλικά, αέρια ή άλλες εκρηκτικές ύλες. Το μηχάνημα θα πρέπει να εγκαθίσταται μόνο σε λείες, οριζόντιες και μη εύφλεκτες επιφάνειες.
- ❑ Αφήστε έναν ελεύθερο χώρο τουλάχιστον 0,5m γύρω από τη μηχανή, για να μην εμφράζονται τα ανοίγματα εξαερισμού
- ❑ Ασφαλίστε τη μηχανή, όταν ολοκληρωθεί η σωστή τοποθέτησή της, ενεργώντας στο φρένο των τροχών (αν αποκτήσατε το τρόλεϊ).

Επιτρεπόμενες συνθήκες στους χώρους που είναι τοποθετημένη η μηχανή:

- ❑ Θερμοκρασία από + 5°C ως + 40°C
- ❑ Σχετική υγρασία από 30% ως 90% χωρίς συμπύκνωση.

Ο φωτισμός του χώρου πρέπει να είναι σύμφωνος με την ισχύουσα νομοθεσία του κράτους και πρέπει οπωσδήποτε να είναι ομοιόμορφος και να εξασφαλίζει καλή ορατότητα, για την ασφάλεια και την υγεία του εργαζόμενου.

ΒΑΘΜΟΣ ΑΣΦΑΛΕΙΑΣ ΤΗΣ ΜΗΧΑΝΗΣ = IP20

Ο ΠΑΡΑΓΟΜΕΝΟΣ ΘΟΡΥΒΟΣ ΤΟΥ ΜΗΧΑΝΗΜΑΤΟΣ ΕΙΝΑΙ ΚΑΤΩΤΕΡΟΣ ΑΠΟ 70 dB(A)

5.3. Ηλεκτρική σύνδεση

Τάση (V): βλέπε στοιχεία πινακίδας

Συχνότητα (Hz): βλέπε στοιχεία πινακίδας

Μέγιστη απορρόφηση ισχύος (W): βλέπε στοιχεία πινακίδας

Μέγιστη απορρόφηση ρεύματος (A): βλέπε στοιχεία πινακίδας

Σημείωση: Σε οποιαδήποτε επικοινωνία με τον κατασκευαστικό οίκο αναφέρετε πάντα το μοντέλο της μηχανής και τον αριθμό πλαισίου που αναγράφονται στην πλακέτα που βρίσκεται στο πίσω μέρος του μηχανήματος.

 MINIPACK® - TORRE S.p.A. 24044 DALMINE (BG) - ITALY www.minipack-torre.it			
V~	Hz	W max	A max
		MOD.	
		ANNO	
		MATR.	
MADE IN ITALY			



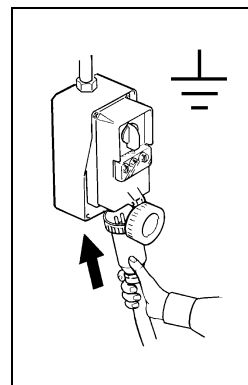
ΤΗΡΕΙΤΕ ΤΟΥΣ ΚΑΝΟΝΙΣΜΟΥΣ ΑΣΦΑΛΕΙΑΣ ΤΟΥ ΧΩΡΟΥ ΕΡΓΑΣΙΑΣ!

Αν η μηχανή δεν έχει δικό της βύσμα τροφοδοσίας χρησιμοποιήστε ένα βύσμα κατάλληλο για την τάση και τα αμπέρ που αναγράφονται στην πλακέτα με τα στοιχεία της μηχανής και οπωσδήποτε σύμφωνο με τους ισχύοντες κανονισμούς της χώρας.

Η ΓΕΙΩΣΗ ΕΙΝΑΙ ΥΠΟΧΡΕΩΤΙΚΗ!

Πριν κάνετε την ηλεκτρική σύνδεση βεβαιωθείτε ότι η τάση του δικτύου αντιστοιχεί στα VOLT που αναγράφονται στην πλακέτα που βρίσκεται στο πίσω μέρος της μηχανής και ότι η γείωση είναι σύμφωνη με τους ισχύοντες κανονισμούς ασφαλείας. Σε περίπτωση αμφιβολίας σχετικά με την τάση του δικτύου επικοινωνήστε με την εταιρεία ηλεκτρισμού (ΔΕΗ) της περιοχής σας.

Συνδέστε το φισ καλωδίου του ηλεκτρικού πίνακα του μηχανήματος σε μια πρίζα γενικού ηλεκτρικού κυκλώματος που είναι εύκολα προσβάσιμη από το χειριστή.

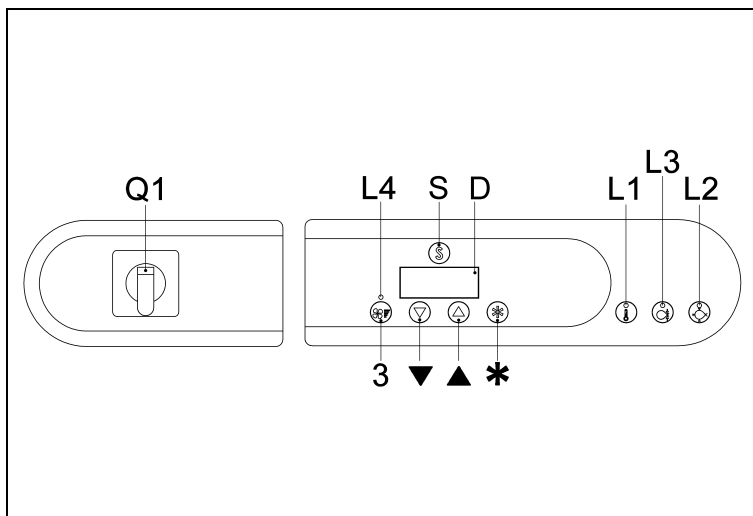


6.1. Ρύθμιση

6.1.1. Πίνακας χειρισμού

Το μηχάνημα είναι εξοπλισμένο με ένα πίνακα ελέγχου, από τον οποίο μπορείτε να ρυθμίσετε όλες τις λειτουργίες προγραμματισμού και λειτουργικότητας.

- Q1** Γενικός διακόπτης
- ▼ Πλήκτρο “ΜΕΙΩΣΗ”.
Μειώνει τις τιμές των λειτουργιών
- ▲ Πλήκτρο “ΑΥΞΗΣΗ”
Αυξάνει τις τιμές των λειτουργιών
- 3** Κουμπί “Soft Shrink”.
Σας επιτρέπει να μειώσετε την ταχύτητα του ανεμιστήρα
- L1** Ένδειξη θερμοκρασίας
- L2** Ένδειξη σύμπτυξης
- L3** Ένδειξη συγκόλλησης
- L4** Led Soft Shrink
- D** Οθόνη.
Δείχνει τις προεπιλεγμένες λειτουργίες και τα αντίστοιχα δεδομένα που έχουν διατυπωθεί
- * Κουμπί επιλογής καταμέτρησης κύκλων
- S** Κουμπί επιλογής παραμέτρων



6.1.2. Θέση σε κίνηση της μηχανής

Γυρίστε τον γενικό διακόπτη (Q1) στη θέση 1.
 Η οθόνη (D) ανοίγει και εμφανίζεται ο αριθμός του προγράμματος.
 Η έναυση του μηχανήματος τροφοδοτεί την αντίσταση της συρρίκνωσης, αρχίζοντας να θερμαίνεται.
 Πριν αρχίσετε περιμένετε να φτάσει στην καθορισμένη θερμοκρασία και να σβήσει το λαμπάκι του δείκτη L1.

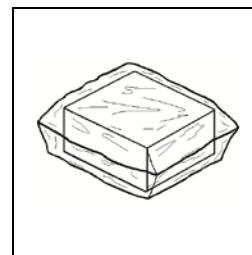
6.1.3. Επιλογή προγραμμάτων και βαθμονόμηση παραμέτρων

Το μηχάνημα έχει 10 προγράμματα (Pr 1÷Pr 10) που επιλέγονται πατώντας τα κουμπιά (▲) και (▼).
 Τα προγράμματα είναι πανομοιότυπα και, μέσω των κατάλληλων ρυθμίσεων, μπορούν να εκτελέσουν 2 διαφορετικές τυπολογίες συσκευασίας:

ΣΥΓΚΟΛΗΣΗ ΜΟΝΟ

Αυτό το πρόγραμμα επιτρέπει μόνο τη στερέωση της ταινίας.
 Η ταινία απλώνεται με τη βοήθεια της θερμότητας της λεπίδας στερέωσης. Η πίεση μεταξύ της λεπίδας στερέωσης και της αντίθεσης του υψηλότερου τεφλόν με επικάλυψη προκαλεί το διαχωρισμό των δύο λωρίδων της ταινίας.
Το προϊόν που πρόκειται να συσκευαστεί περιέχεται σε μια δισκέτα σάκο.

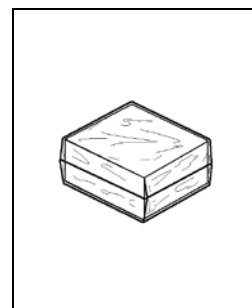
Επιτυγχάνεται ρυθμίζοντας:
 Θερμοκρασία πνεύμονα “tEMP” = OFF.



ΣΥΓΚΟΛΗΣΗ ΚΑΙ ΣΥΣΤΟΛΗ

Το πρόγραμμα αυτό επιτρέπει ταυτόχρονα τη στερέωση και συρρίκνωση της ταινίας.
 Η συρρίκνωση παράγεται από την εξαναγκασμένη κυκλοφορία του θερμού αέρα γύρω από τη συσκευασία. Η θέρμανση του αέρα εξασφαλίζεται με το πέρασμά του από μια αντίσταση (πνεύμονας θερμότητας).
Το προϊόν που είναι να συσκευαστεί είναι κλεισμένο σε ένα σάκο που εφάπτεται τέλεια στη φόρμα του.

Επιτυγχάνεται ρυθμίζοντας:
 Θερμοκρασία πνεύμονα “tEMP” = την επιθυμητή τιμή,
 Χρόνος επαναφοράς “Shri” = την επιθυμητή τιμή.



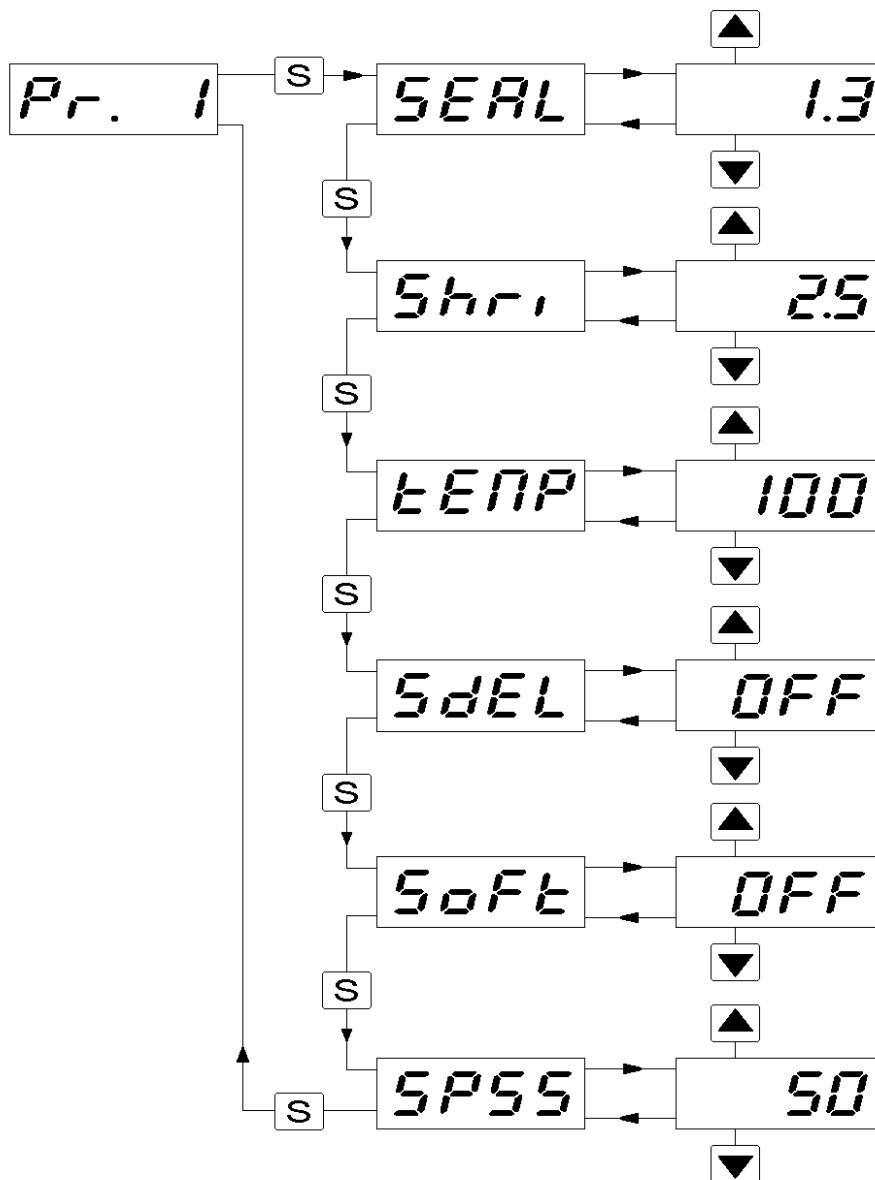
Αφού επιλέξετε το επιθυμητό πρόγραμμα πατήστε το κουμπί (S) για να εμφανίσετε τις παραμέτρους του προγράμματος. Στην οθόνη θα εμφανιστεί ο κωδικός (που αναβοσβήνει) ο οποίος προσδιορίζει την πρώτη παράμετρο που θα αλλάξει με τη ρυθμιζόμενη τιμή.

Σε περίπτωση που η παράμετρος δείχνει κάποια λειτουργία που σχετίζεται με ένα led δείκτη που υπάρχει στον πίνακα, το ίδιο το led αναβοσβήνει για να υποδείξει ότι προγραμματίζει μια παράμετρο για τη σχετική λειτουργία.

Για να αλλάξετε επομένως την τιμή πατήστε τα κουμπιά (▲) και (▼).

Αφού ρυθμίσετε την επιθυμητή τιμή πατήστε ξανά το κουμπί (S) για να μεταβείτε στην επόμενη παράμετρο και ούτω καθεξής μέχρι να βγείτε από τη λειτουργία του προγραμματισμού των παραμέτρων που υποδεικνύεται από την επιστροφή της οθόνης στην ένδειξη του επιλεγμένου προγράμματος.

Σημείωση: τα κουμπιά (▲) και (▼) ενεργούν σε βήματα του ενός ψηφίου αλλά αν κρατηθούν πατημένα περισσότερο από ένα δευτερόλεπτο η τιμή αυξάνεται ή μειώνεται γρήγορα.



Οι παράμετροι λειτουργίας για κάθε πρόγραμμα είναι:

Παράμετρος	Περιγραφή	Εύρος	Προεπιλογή
SEAL	Χρόνος κόλλησης Είναι ο χρόνος κατά τον οποίο εκτελείται η συγκόλληση του φιλμ.	OFF / 0,1 ÷ 3,0 δευτ.	1,3
SHR1	Χρόνος επαναφοράς Είναι ο χρόνος κατά τον οποίο εκτελείται η θερμική συστολή (λειτουργία του ανεμιστήρα).	OFF / 0,1 ÷ 10,0 δευτ.	2,5
TEMP	Θερμοκρασία πνεύμονα Είναι η θερμοκρασία που πρέπει να φθάσει η αντίσταση του πνεύμονα θερμότητας. Η τιμή που υποδεικνύεται αντιστοιχεί σε: 0 = 0° (Η αντίσταση είναι απενεργοποιημένη) 1 ... 150 = 40° ... 338°C (2°C ανά σημείο)	OFF / 1 ÷ 150	100
SDSL	Χρόνος καθυστέρησης ενεργοποίησης φτερωτής μετά την κόλληση Είναι ο χρόνος αναμονής μεταξύ του τέλους της συγκόλλησης και της αρχής της θερμικής συστολής (λειτουργία του ανεμιστήρα).	OFF / 0,1 ÷ 1,0 δευτ.	OFF
Soft	Soft Shrink Σας επιτρέπει να μειώσετε τη λειτουργία του ανεμιστήρα με την προγραμματισμένη τιμή στη διαδοχική παράμετρο "SPSS". Για να ενεργοποιήσετε/απενεργοποιήσετε τη λειτουργία "Soft" έχει προγραμματιστεί το κουμπί Soft-Shrink (3) το οποίο πατημένο και ελεύθερο ενεργοποιεί/απενεργοποιεί τη λειτουργία. Κατά την καταχώρηση της λειτουργίας η οθόνη δείχνει αμέσως την παράμετρο "SPSS" του ενεργού προγράμματος το οποίο μπορεί στη συνέχεια να τροποποιηθεί. Για να εξέλθετε από μια τέτοια λειτουργία αρκεί να εκτελέσετε έναν κύκλο λειτουργίας ή να πατήσετε το κουμπί (S). <u>Η λειτουργία αυτή χρησιμεύει για τη συσκευασία ελαφριών προϊόντων.</u>	OFF - On	OFF
SPSS	Ταχύτητα Soft Shrink Είναι η παράμετρος που σας επιτρέπει τη ρύθμιση της ταχύτητας του ανεμιστήρα.	40 ÷ 100 %	50

ΜΕΡΙΚΗ ΚΑΤΑΜΕΤΡΗΣΗ ΚΥΚΛΩΝ

Όταν το μηχάνημα είναι στη λειτουργία ΕΠΙΛΟΓΗ ΠΡΟΓΡΑΜΜΑΤΩΝ, η οθόνη δείχνει το πρόγραμμα σε εκτέλεση (πχ "Πρόγ. 1").

Από τη λειτουργία αυτή πατώντας το κουμπί (*) εισέρχεστε στη λειτουργία "μερικής καταμέτρησης κύκλων" στην οποία η οθόνη δείχνει την τιμή που επιτεύχθηκε από τη μερική καταμέτρηση κύκλων.

Ξαναπατώντας το κουμπί (*) επιστρέφετε στην επιλογή των προγραμμάτων και έτσι στην περιστροφή.

Η μερική καταμέτρηση κύκλων προβλέπει την αύξηση σε συνάρτηση με καθεμία συγκόλληση μέχρι τη μέγιστη ένδειξη 9999 κύκλων μετά την οποία η καταμέτρηση μπλοκάρει περιμένοντας την εντολή της επαναφοράς.

Η εντολή επαναφοράς της καταμέτρησης κύκλων μπορεί να γίνει μόνο όταν βρίσκεται στη λειτουργία καταμέτρησης κύκλων πατώντας το κουμπί(*) και κρατώντας το πατημένο για περισσότερο από 3 δευτ.

Κατά την εκτέλεση της εντολής της επαναφοράς η οθόνη θα δείξει επομένως "0".

6.1.4. Μηνύματα συναγερμού

Η ηλεκτρονική κάρτα προβλέπει την εμφάνιση ορισμένων συναγερμών που επισημαίνονται με την εμφάνιση στην οθόνη (D) των ακόλουθων μηνυμάτων:

AL1: Αναστολέας τέλους διαδρομής B1 κλειστός κατά το άναμμα της μηχανής.

Οι αιτίες μπορεί να είναι:

- Μηχάνημα αναμμένο με τον θόλο κατεβασμένο. Σηκώστε τον θόλο.
- Τέλος διαδρομής B1 χαλασμένο. Επιδιορθώστε ή αλλάξτε το τέλος διαδρομής.

Και στις δύο περιπτώσεις το μηχάνημα δεν εκτελεί τον κύκλο εργασίας και θα πρέπει να ανοίξετε την επαφή του τέλους διαδρομής για να ακυρώσετε την ένδειξη.

Με το άνοιγμα των επαφών η σήμανση λάθους σταματά.

AL2: Μη επιτευχθείσα θερμοκρασία.

Η αιτία μπορεί να είναι:

- Η θερμοκρασία εργασίας δεν επιτεύχθηκε στον καθορισμένο χρόνο (15 min.). Ελέγξτε αν το θερμοζεύγος είναι τοποθετημένο σωστά. Ελέγξτε την αντίσταση θέρμανσης. Για το reset του συναγερμού σβήστε και ανάψτε πάλι τη μηχανή.

AL3: Έχει ξεπεραστεί η μέγιστη θερμοκρασία.

Οι αιτίες μπορεί να είναι:

- Θερμοστοιχείο με διακεκομμένα καλώδια που έχουν υποστεί ζημιά ή δεν είναι σε επαφή με το σημείο στερέωσης στο θερμικό απαγωγέα.
- Πλακέτα μεμβράνης με ανάλογη επίπεδη σύνδεση που έχει υποστεί ζημιά με απώλεια της θερμικής μόνωσης.
- Μαγνήτες συστολής που έχουν υποστεί ζημιά με απώλεια της ηλεκτρικής μόνωσης.
- Στην ηλεκτρική πλακέτα ισχύος το ηλεκτρονικό εξάρτημα για τον έλεγχο της τροφοδοσίας του απαγωγέα έχει υποστεί βλάβη.

Εκτελέστε τις ηλεκτρικές μετρήσεις ή/και αντικαταστήστε τα εξαρτήματα.

Για το reset του συναγερμού σβήστε και ανάψτε πάλι τη μηχανή.

AL4: Διακεκομμένο στοιχείο.

Για το reset του συναγερμού σβήστε και ανάψτε πάλι τη μηχανή.

AL5: Προστασία της λάμας συγκόλλησης.

Η αιτία μπορεί να είναι:

- Βραχυκύκλωμα συγκόλλησης triac ή ανοιχτό κύκλωμα συγκόλλησης πλευράς τάσης του δικτύου.

Για το reset του συναγερμού σβήστε και ανάψτε πάλι τη μηχανή.

AL6: Παρέμβαση του θερμοστάτη ασφαλείας του πνεύμονα εξαιτίας υπερθέρμανσης.

Η αιτία μπορεί να είναι:

- Δυσλειτουργία του συστήματος ελέγχου θερμοκρασίας του απαγωγέα θερμότητας.

Βεβαιωθείτε ότι το μηχάνημα δεν παρουσιάζει ανωμαλίες κατά τη διάρκεια της λειτουργίας (παράξενους θορύβους, εκπομπή μυρωδιάς καύσης, παραδόξως υψηλές θερμοκρασίες λειτουργίας).

Επιχειρήστε να επαναφέρετε χειροκίνητα το θερμοστάτη ασφαλείας που βρίσκεται κάτω από το μπροστινό πίνακα (αφαιρέστε την τάση από το μηχάνημα πριν ανοίξετε τον πίνακα).

AL7: Ασφάλεια χειριστή.

Η αιτία μπορεί να είναι:

- Βραχυκύκλωμα του ρελέ KM.

Για το reset του συναγερμού σβήστε και ανάψτε πάλι τη μηχανή.

AL8: Ασφάλεια χειριστή.

Η αιτία μπορεί να είναι:

- Ανοιχτό κύκλωμα του ρελέ KM.

Για το reset του συναγερμού σβήστε και ανάψτε πάλι τη μηχανή.

ALL: Κλειστή καμπάνα μετά τη σύμπτυξη.

Αν κατά τον κύκλο σύμπτυξης η καμπάνα παραμένει κλειστή πέραν του τεθέντος χρόνου σύμπτυξης, η μηχανή συνεχίζει τη σύμπτυξη για μέγιστο χρόνο 10 δευτερολέπτων, πέραν του οποίου σταματάει.

Για το reset του συναγερμού αρκεί να ανοίξετε την καμπάνα.

EEE: Μπλοκάρισμα μηχανήματος.

Επικοινωνήστε με την τεχνική υποστήριξη.

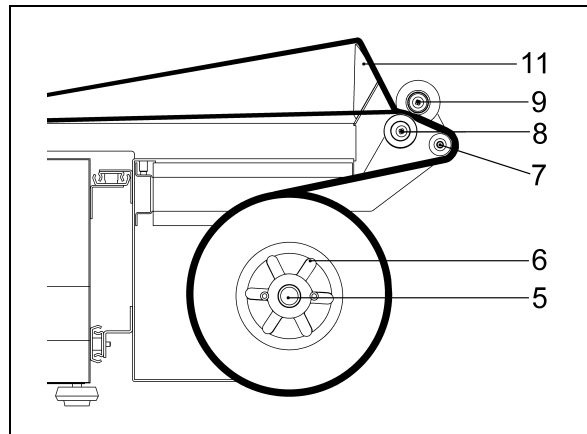
OffL: Αποτυχημένη επικοινωνία μεταξύ της οθόνης και της μονάδας ισχύος.

Για το reset του συναγερμού σβήστε και ανάψτε πάλι τη μηχανή.

Αν μετά την πραγματοποίηση των εργασιών και των ελέγχων που ενδείκνυνται για την επαναφορά του μηχανήματος, ο συναγερμός παραμένει, επικοινωνήστε με την υπηρεσία τεχνικής υποστήριξης.

6.2. Τοποθέτηση μπομπίνας φιλμ

- ❑ Τοποθετήστε την μπομπίνα φιλμ στον κύλινδρο (5) μπλοκάροντάς την με τα κωνικά στοιχεία (6)
- ❑ Τοποθέτηση του κυλίνδρου στο στήριγμα μπομπίνας
- ❑ Περάστε το φιλμ πέριξ του κυλίνδρου αναστροφής (7)
- ❑ Πέρασμα μέσω των «μικροτρυπητών» (8-9)
- ❑ Πέρασμα της κατώτερης άκρης του φιλμ κάτω από το πιάτο της συσκευασίας (11)
- ❑ Πέρασμα της ανώτερης άκρης του φιλμ πάνω από το πιάτο συσκευασίας (11).

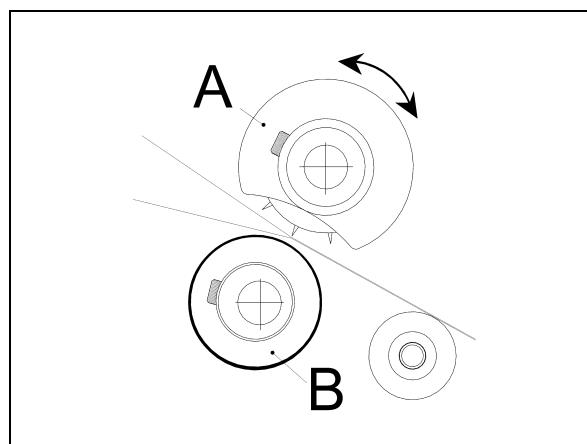


6.3. Ρύθμιση των μικρο-τρυπανιών

Η σωστή τοποθέτηση των μικρο-τρυπανιών σας επιτρέπει να επιτύχετε μια βέλτιστη θερμική συστολή αποφεύγοντας το σκίσιμο του συσκευασμένου πακέτου κατά μήκος της συγκόλλησης.

Για το σκοπό αυτό μπορείτε να ρυθμίσετε την απόσταση μεταξύ του μικρο-τρυπανιού (A) και του κοντράστ (B) περιστρέφοντας το ίδιο το κοντράστ.

Μειώνοντας αυτή την απόσταση η διάτρηση του φιλμ γίνεται πιο έντονη.



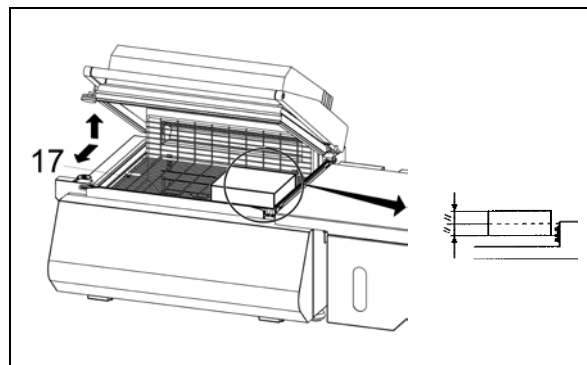
6.4. Τοποθέτηση του δικτυωτού πιάτου

Το δικτυωτό πιάτο (17) μπορεί να τοποθετηθεί ανάλογα με το αντικείμενο προς συσκευασία.

Για μία καλή συσκευασία το δικτυωτό πιάτο πρέπει να είναι τοποθετημένο με τρόπο που η συγκόλληση του φιλμ να βρίσκεται στα μισά του ύψους της συσκευασίας.

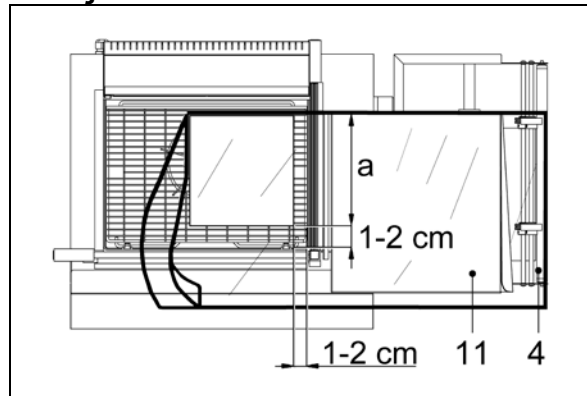
Για την τοποθέτησή του ενεργείστε ως εξής:

- ❑ Τραβήξτε το πιάτο ακολουθώντας τα τόξα
- ❑ Βγάλτε το πιάτο από τις συνδέσεις
- ❑ Ξανατοποθετήστε το πιάτο στις συνδέσεις στο επιθυμητό ύψος.



6.5. Ρύθμιση βάσης μπομπίνας και πιάτου συσκευασίας

Η βάση της μπομπίνας (4) και το πιάτο συσκευασίας (11) πρέπει να ρυθμιστούν ανάλογα με το φάρδος (a) του αντικειμένου προς συσκευασία, αφήνοντας περίπου 1-2 εκ. χώρο μεταξύ του αντικειμένου και του περιθωρίου συγκόλλησης.



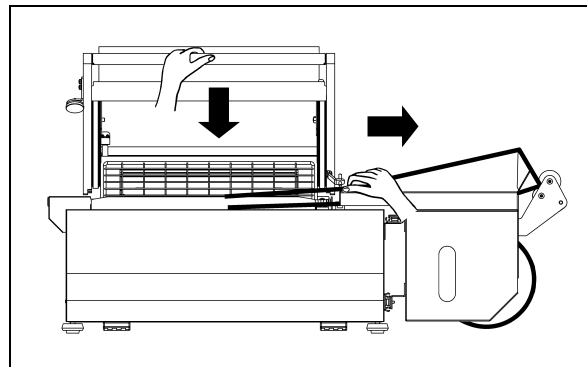
6.6. Εκτέλεση 1ης συγκόλλησης φιλμ

Για να εκτελέσετε την 1η συγκόλληση φέρετε το φιλμ όπως δείχνει η εικόνα.

Κατεβάστε το χερούλι της καμπάνας με το αριστερό χέρι και πιέσατε με πίεση 10 – 15 κιλών.

Η μηχανή θα μπει αυτομάτως σε λειτουργία και θα πραγματοποιήσετε την πρώτη συγκόλληση στο αριστερό άκρο του φιλμ.

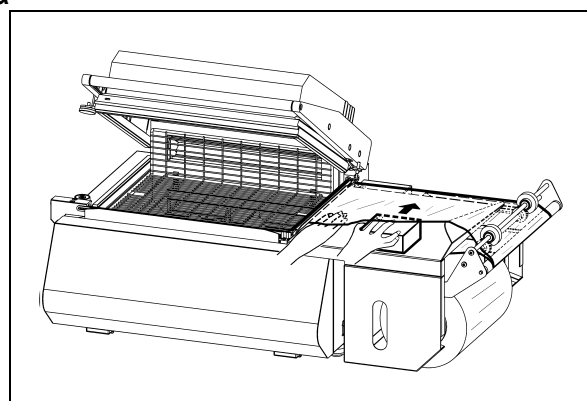
Με το δεξί χέρι βοηθήστε το ξεκόλλημα του φιλμ από την λεπίδα της συγκόλλησης.



6.7. Εισαγωγή του αντικειμένου προς συσκευασία

Ανασηκώστε με το αριστερό χέρι την άκρη του φιλμ πάνω στο πιάτο συσκευασίας.

Βάλετε με το δεξί χέρι το προϊόν μέσα στο φιλμ και σπρώξτε το προς τα αριστερά μέχρι που να το ακουμπήσετε πάνω στο δικτυωτό πιάτο αφήνοντας περίπου 1 – 2 εκ. χώρο μεταξύ του προϊόντος και του εσωτερικού τελάρου συγκόλλησης έτσι ώστε να επιτρέψει το πέρασμα του αέρα για την θερμοσυστολή.



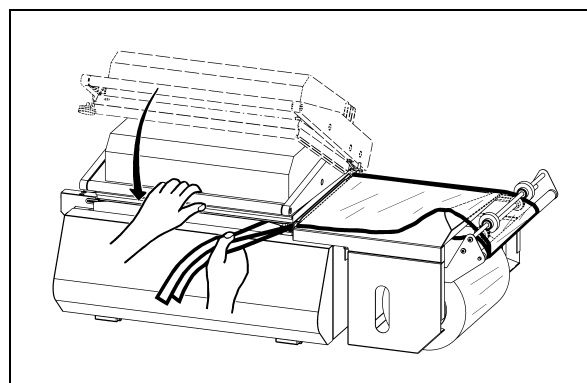
6.8. Συσκευασία

Πιέζοντας στο χερούλι της καμπάνας με μία πίεση περίπου 15 κιλ. η καμπάνα πηγαίνει να ακουμπήσει πάνω στη συγκολλητική λεπίδα.

Με αυτό τον τρόπο γίνεται αυτομάτως η συγκόλληση του φιλμ στις ανοιχτές πλευρές (δεξιά και μπροστινή).

Αν έχετε διαλέξει την παραλλαγή «συγκόλληση + θερμοσυστολή» (P02-P10) θα δείτε το φιλμ να σφίγγει γύρω από το προϊόν, μειώσετε τότε ελαφρά την πίεση στην λαβή της καμπάνας έτσι ώστε να επιτρέψετε το ξεκόλλημα του φιλμ από την περιοχή της συγκόλλησης εσωτερικά.

Με το δεξί χέρι βοηθήστε το ξεκόλλημα του φιλμ από τις συγκολλητικές λεπίδες προς το εξωτερικό μέρος.



7.1. Προφυλάξεις για επεμβάσεις τακτικής συντήρησης

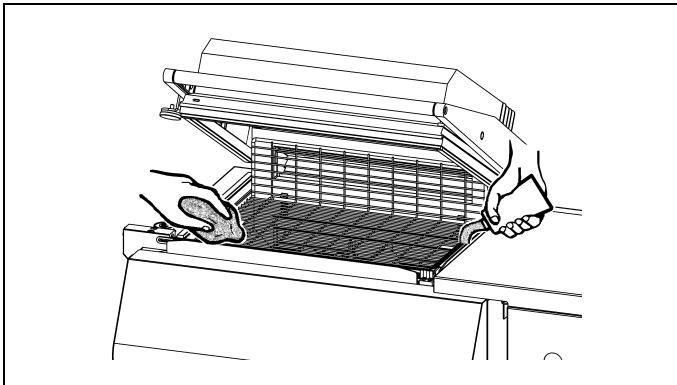
Η ΤΑΚΤΙΚΗ ΣΥΝΤΗΡΗΣΗ ΠΡΕΠΕΙ ΝΑ ΠΡΑΓΜΑΤΟΠΟΙΕΙΤΑΙ ΑΠΟ ΕΙΔΙΚΕΥΜΕΝΟ ΠΡΟΣΩΠΙΚΟ ΚΑΤΑΛΛΗΛΑ ΕΚΠΑΙΔΕΥΜΕΝΟ.



Πριν πραγματοποιήσετε οποιαδήποτε επέμβαση συντήρησης σβήστε την μηχανή δρώντας στο γενικό διακόπτη, βγάλτε το βύσμα από την πρίζα ρεύματος και περιμένετε να κρυώσει η μηχανή!

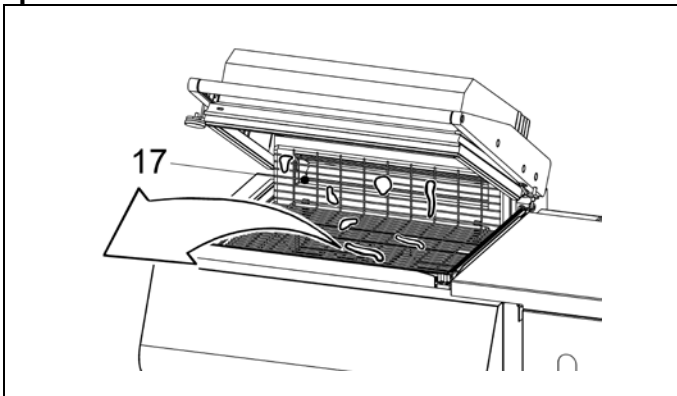
7.2. Καθαρισμός λεπίδας συγκόλλησης

- ❑ Αφαιρείτε με ένα στεγνό πανί τα υπολείμματα φιλμ που ενδέχεται να μένουν στη λεπίδα συγκόλλησης. Πραγματοποιείτε την παραπάνω εργασία αμέσως μετά από μια συγκόλληση έτσι ώστε τα ακόμα ζεστά υπολείμματα να αφαιρούνται με ευκολία
- ❑ Για καλύτερο καθαρισμό συστήνεται η περιοδική λίπανση της λεπίδας συγκόλλησης με το αντισυγκολλητικό γράσο με teflon που σας παρέχεται με τη μηχανή.

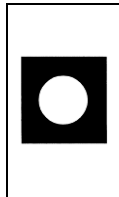


7.3. Απομάκρυνση φύρας από πλαστικό φιλμ και άλλα

- ❑ Προτού απομακρύνετε ενδεχόμενα υπολείμματα φιλμ από τα ζεστά μέρη της μηχανής (π.χ. στο φτυαράκι ανοίγματος βαλβίδας θέρμανσης), περιμένετε ώσπου η μηχανή να κρυώσει δεόντως
- ❑ Στην περίπτωση που πρέπει να καθαρίσετε την κάτω καμπίνα αφαιρείτε το δικτυωτό πιάτο (17) και απομακρύνετε τα κομμάτια που έπεσαν στο εσωτερικό του μέρους.

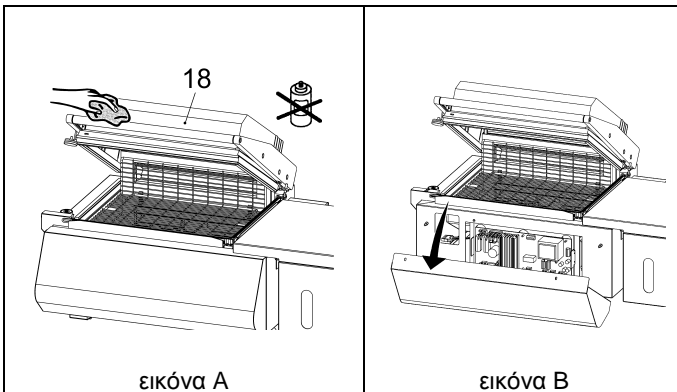


7.4 Καθαρισμός της μηχανής



Για την καθαριότητα της άνω καμπίνας (18) καθαρίστε εσωτερικά και εξωτερικά μόνο με νερό και σαπούνι (εικόνα Α). Μην χρησιμοποιείτε απορρυπαντικά με διαλύτες που ενδέχεται να προκαλέσουν ζημιά στην καμπίνα (18) και να μειώσουν τη διαφάνεια της.

- ❑ Για τον καθαρισμό της μηχανής χρησιμοποιείτε ένα βρεγμένο πανί.
- ❑ Εάν η μηχανή λειτουργεί σε χώρο με σκόνη είναι απαραίτητο να καθαρίζετε πιο συχνά τη μηχανή, εξωτερικά και εσωτερικά. Συστήνεται κυρίως να αφαιρείται η σκόνη που μένει στα εσωτερικά ηλεκτρικά μέρη (εικόνα Β).

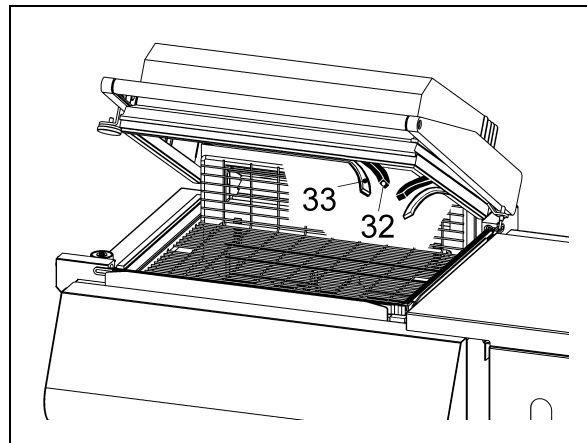


7.5. Αλλαγή teflon και λάστιχο

Όταν οι συνδέσεις από teflon (32) είναι πολύ φθαρμένες, αντικαθίστε τις με τα αντίστοιχα ανταλλακτικά προσέχοντας η τοποθέτηση να είναι γραμμική και επίπεδη.

Καθαρίζετε το λάστιχο (33) με απορρυπαντικό προτού τοποθετήσετε την αυτοκόλλητη teflon ταινία. Εάν και το λάστιχο (33) είναι φθαρμένο το αντικαθιστάτε με τον ακόλουθο τρόπο:

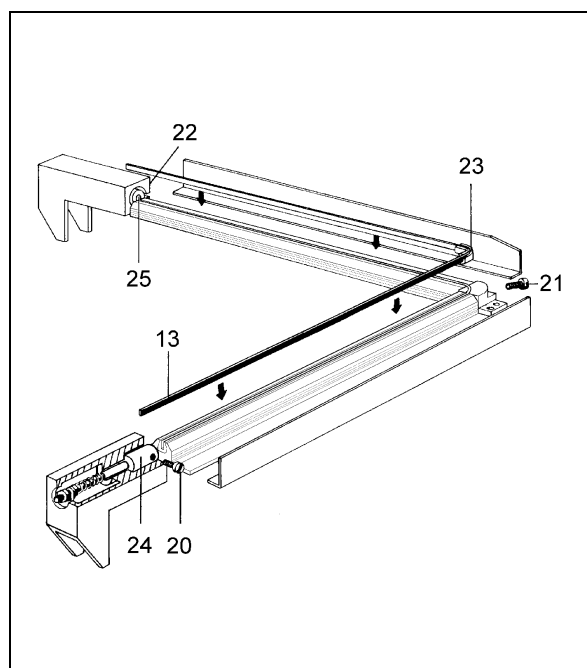
- ❑ Αφαιρείτε το παλιό λάστιχο
- ❑ Καθαρίζετε την υποδοχή όπου είναι τοποθετημένο
- ❑ Τοποθετείτε γραμμικά το νέο λάστιχο
- ❑ Καθαρίζετε με απορρυπαντικό το λάστιχο
- ❑ Τοποθετείτε την αυτοκόλλητη ταινία teflon.



7.6. Αλλαγή λεπίδας συγκόλλησης

Για να αντικαταστήσετε τη λεπίδα συγκόλλησης (13) ακολουθείτε την εξής διαδικασία:

- ❑ Διακόπτετε την τάση στη μηχανή
- ❑ Ξεβιδώνετε τις τρεις βίδες (20) – (21) – (22)
- ❑ Αφαιρείτε την παλιά λεπίδα συγκόλλησης
- ❑ Καθαρίζετε την υποδοχή και εάν είναι απαραίτητο αντικαθιστάτε το μονωτικό teflon (23) του κεντρικού ακροδέκτη
- ❑ Εισάγετε τη νέα λεπίδα συγκόλλησης ξεκινώντας από τον κεντρικό ακροδέκτη και σφίγγετε τη βίδα (21)
- ❑ Τοποθετείτε τη νέα λεπίδα συγκόλλησης ξυστά με την τρύπα των μικρών πιστονιών (24) και (25)
- ❑ Ολοκληρώνετε την τοποθέτηση της νέας λεπίδας συγκόλλησης σε όλη τη θέση
- ❑ Σπρώχνετε βαθιά το πίσω πιστόνι (24) προς τη λεπίδα συγκόλλησης έτσι ώστε η λεπίδα να μπει στην τρύπα του πιστονιού και σφίγγετε τη βίδα (22)
- ❑ Σπρώχνετε βαθιά το μπροστινό πιστόνι (25) προς τη λεπίδα συγκόλλησης έτσι ώστε η λεπίδα να μπει στην τρύπα του πιστονιού και σφίγγετε τη βίδα (20)
- ❑ Τοποθετείτε το teflon που εξέρχει από τον κεντρικό ακροδέκτη
- ❑ Βεβαιωθείτε ότι η λεπίδα συγκόλλησης είναι σωστά τοποθετημένη και σε τάση.




7.7. Λύση των προβλημάτων

ΠΡΟΒΛΗΜΑ	ΑΙΤΙΑ	ΛΥΣΗ
Το μηχάνημα εκτελεί τη συγκόλληση αλλά δεν ερμουςυρρικνώνει	Η θερμοκρασία του πνεύμονα θερμότητας είναι πολύ χαμηλή	Αυξήστε τη ρυθμισμένη θερμότητα
	Λειτουργεί με το πρόγραμμα P01 (μόνο συγκόλληση)	Αλλάξτε πρόγραμμα
	Το μηχάνημα είναι σε θέρμανση	Περιμένετε μέχρι το μηχάνημα να φτάσει τη ρυθμισμένη θερμότητα (απενεργοποίηση από τη λυχνία "A")
	Δεν περιστρέφεται ο ανεμιστήρας	Ο κινητήρας του ανεμιστήρα έχει υποστεί ζημιά. Επικοινωνήστε με την τεχνική υπηρεσία εξυπηρέτησης.
Η θερμοσυρρίκνωση γίνεται, αλλά δεν είναι ομοιόμορφη και πλήρης.	Έχει ξεπεραστεί η μέγιστη θερμοκρασία του πνεύμονα θερμότητας. Έχει επέμβει ο θερμοστάτης ασφαλείας, αποσυνδέοντας την αντίσταση.	Επικοινωνήστε με την τεχνική υπηρεσία εξυπηρέτησης.
	Το φιλμ δεν είναι κατάλληλο ή είναι κακής ποιότητας	Αντικαταστήστε το φιλμ
Η θερμοσυρρίκνωση γίνεται, αλλά δεν είναι ομοιόμορφη και πλήρης.	Οι διαστάσεις του προϊόντος είναι πάρα πολύ μεγάλες	Οι διαστάσεις του προϊόντος είναι μεγαλύτερες από εκείνες που επιτρέπονται (δείτε παράγραφο 3.1.)
	Το φιλμ δεν έχει μικρές οπές	Αφήστε να κυλήσει σωστά το φιλμ διαμέσου των μικρών οπών (δείτε παράγραφο 6.2.)
Η θερμοσυρρίκνωση παρουσιάζει "φουσαλίδες" (το φιλμ δεν εφάπτεται στο προϊόν)	Η λάμα συγκόλλησης είναι βρώμικη ή έχει υποστεί ζημιά	Καθαρίστε τη λάμα συγκόλλησης ή αντικαταστήστε την αν έχει υποστεί ζημιά
Η συγκόλληση ανοίγει κατά τη θερμοσυρρίκνωση	Ο χρόνος συγκόλλησης είναι λάθος	Ρυθμίστε το χρόνο της συγκόλλησης
	Η πίεση του κώδωνα δεν είναι αρκετή	Αυξήστε ελαφρώς την πίεση στη λαβή του κώδωνα
Η συγκόλληση δεν είναι κανονική	Το φιλμ δεν είναι κατάλληλο ή είναι κακής ποιότητας	Αντικαταστήστε το φιλμ
Δεν γίνεται η συγκόλληση	Ο χρόνος συγκόλλησης είναι πολύ χαμηλός	Αυξήστε τη ρυθμισμένη τιμή
	Η λάμα συγκόλλησης δεν τροφοδοτείται	Επισκευάστε το τροφοδοτικό κύκλωμα της λάμας συγκόλλησης. Επικοινωνήστε με την τεχνική υπηρεσία εξυπηρέτησης
	Το τεφλόν ή/και η τσιμούχα του καλύμματος έχουν φθαρεί	Αντικαταστήστε το τεφλόν ή/και την τσιμούχα του καλύμματος
	Η λάμα συγκόλλησης έχει υποστεί ζημιά	Αντικαταστήστε τη λάμα συγκόλλησης
Παρουσία καπνού κατά τη συγκόλληση	Ο χρόνος συγκόλλησης είναι πάρα πολύ υψηλός	Μειώστε τη ρυθμισμένη τιμή
	Υπάρχουν υπολείμματα στη λάμα συγκόλλησης	Καθαρίστε τη λάμα συγκόλλησης

Αν μετά την εκτέλεση των παραπάνω ελέγχων το μηχάνημα δεν λειτουργεί ακόμα τέλεια, επικοινωνήστε με την υπηρεσία τεχνικής υποστήριξης περιγράφοντας με ακρίβεια το πρόβλημα που έχει εμφανιστεί.


7.8. Αποσυναρμολόγηση, διάλυση και απομάκρυνση υπολοίπων

	ΠΡΟΣΟΧΗ! Οι εργασίες αποσυναρμολόγησης και διάλυσης πρέπει να αναλαμβάνονται από ειδικευμένο προσωπικό που να έχει τις μηχανικές και ηλεκτρικές γνώσεις απαραίτητες για να δουλέψει σε ασφαλείς συνθήκες.
---	---

Ακολουθείτε την εξής διαδικασία:

- Αποσυνδέετε τη μηχανή από το δίκτυο ηλεκτρικής τροφοδοσίας
- Αποσυναρμολογείτε τα μέρη.

Όλα τα απορρίμματα πρέπει να μεταχειρίζονται να διατίθενται ή ανακυκλώνονται ανάλογα με την κατηγοριοποίηση και τις προβλεπόμενες διαδικασίες από τη νομοθεσία του κράτους εγκατάστασης της μηχανής.

	Το σύμβολο δείχνει ότι το προϊόν αυτό δεν πρέπει να μεταχειριστεί σαν οικιακό σκουπίδι. Βεβαιωθείτε ότι το προϊόν απομακρύνεται με τον σωστό τρόπο, αυτό θα βοηθήσει στην πρόληψη ενδεχόμενων αρνητικών επακόλουθων για το περιβάλλον και την υγεία των ανθρώπων, τα οποία θα μπορούσε να προκαλέσει ακατάλληλος χειρισμός του προϊόντος αυτού. Για πιο λεπτομερείς επεξηγήσεις σχετικά με την ανακύκλωση του προϊόντος αυτού, επικοινωνήστε με τον προμηθευτή του προϊόντος ή διαφορετικά με την τεχνική υποστήριξη μετά την πώληση ή και το αρμόδιο σέρβις για το χειρισμό των απορριμμάτων.
---	---

8.1. Πιστοποιητικό εγγύησης

Η εγγύηση ισχύει για 12 μήνες από την ημερομηνία εγκατάστασης με τους όρους που αναγράφονται στο εγχειρίδιο οδηγιών. Συμπληρώστε το πίσω μέρος της κάρτας σε κάθε σημείο της και ταχυδρομήστε την.

8.2. Όροι εγγύησης

Η εγγύηση ισχύει για 12 μήνες από την ημερομηνία τοποθέτησης της μηχανής. Η εγγύηση περιέχει την αντικατάσταση η την δωρεάν επισκευή όλων των κομματιών εκείνων που εμείς κρίνουμε ελαττωματικά λόγω ατέλειας των υλικών. Οι επισκευές και οι αντικαταστάσεις γίνονται συνήθως στην έδρα του οίκου παραγωγής και ο αγοραστής θα επιβαρύνεται με τα έξοδα μεταφοράς και εργασίας. Εάν η επισκευή ή η αντικατάσταση γίνει στην έδρα του αγοραστή αυτός θα επιβαρυνθεί με τα έξοδα εργασίας, ταξιδιού και αποζημίωσης εκτός έδρας. Οι παροχές εγγύησης θα εκτελούνται μόνο υπό την ευθύνη του οίκου παραγωγής ή εξουσιοδοτημένου πωλητή. Για να έχετε δικαίωμα στις παροχές της εγγύησης αποστείλατε στον οίκο παραγωγής ή στον εξουσιοδοτημένο πωλητή το ελαττωματικό κομμάτι, ώστε να πραγματοποιηθεί η επισκευή ή η αντικατάσταση. Η παράδοση του επισκευασμένου κομματιού ή ενός καινούριου συμπεριλαμβάνεται στην παροχή εγγύησης. Η εγγύηση δεν ισχύει:

- Στην περίπτωση που δεν έχει σταλεί άμεσα ταχυδρομικώς το ΠΙΣΤΟΠΟΙΗΤΙΚΟ ΕΓΓΥΗΣΗΣ την στιγμή της αγοράς, κατάλληλα συμπληρωμένο και υπογεγραμμένο εντός 20 ημερών
- Σε περίπτωση ελαττωματικής εγκατάστασης, τροφοδοσίας, αμέλειας κατά τη χρήση ή χειρισμού από μη εξουσιοδοτημένα άτομα
- Σε περίπτωση αλλαγών στη μηχανή δίχως γραπτή έγκριση του οίκου παραγωγής
- Σε περίπτωση που η μηχανή δεν είναι πλέον ιδιοκτησία του πρώτου αγοραστή.

Ο οίκος παραγωγής δεν φέρει ευθύνη βάσει νόμου για ζημίες που προκλήθηκαν σε άτομα ή αντικείμενα και που οφείλονται σε ελαττωματική εγκατάσταση ή σύνδεση στο δίκτυο ηλεκτρικής τροφοδοσίας ή ελαττωματικής γείωσης ή σε περίπτωση αλλοίωσης της μηχανής. Ο οίκος παραγωγής διατηρεί το δικαίωμα να επιφέρει αλλαγές ή βελτιώσεις ανάλογα με ανάγκες τεχνικές ή λειτουργίες.





ΓΙΑ ΟΠΟΙΑΔΗΠΟΤΕ ΑΝΤΙΔΙΚΙΑ ΑΡΜΟΔΙΑ ΔΙΚΑΣΤΙΚΗ ΑΡΧΗ ΕΙΝΑΙ ΕΚΕΙΝΗ ΤΟΥ BERGAMO (ΙΤΑΛΙΑ).

РУССКИЙ ПЕРЕВОД ОРИГИНАЛЬНЫХ ИНСТРУКЦИЙ

Оглавление		RU
Глава 1. Описание		
1.1. Предисловие		стр. 47
1.2. Характеристики машины		стр. 47
1.3. Технические данные машины		стр. 47
Глава 2. Характеристики плёнки		
2.1. Используемые виды плёнок		стр. 47
2.2. Расчёт полосы А для плёнки		стр. 48
Глава 3. Условия использования машины		
3.1. Максимальные размеры и вес упаковки		стр. 48
3.2. Продукты, годные для упаковки		стр. 48
3.3. Продукты, запрещённые к упаковке		стр. 48
Глава 4. Правила техники безопасности		
4.1. Меры предосторожности		стр. 48
4.2. Описание наклеек со знаками безопасности		стр. 49
4.3. Средства индивидуальной защиты		стр. 49
Глава 5. Монтаж машины		
5.1. Транспортировка и размещение на рабочем месте		стр. 50
5.2. Условия окружающей среды		стр. 50
5.3. Электрическое подключение		стр. 50
Глава 6. Настройка и подготовка машины		
6.1. Настройка		стр. 51
6.1.1. Панель управления		стр. 51
6.1.2. Включение машины		стр. 51
6.1.3. Выбор программ и тарирование параметров		стр. 51
6.1.4. Сообщения сигналов тревоги		стр. 54
6.2. Заправка рулона с плёнкой		стр. 55
6.3. Регулировка микроперфораторов		стр. 55
6.4. Размещение решётчатой панели		стр. 55
6.5. Регулировка держателя рулона и упаковочного диска		стр. 55
6.6. Выполнение первой запайки плёнки		стр. 56
6.7. Ввод а аппарат упаковываемого изделия		стр. 56
6.8. Процесс упаковки		стр. 56
Глава 7. Плановое техобслуживание		
7.1. Меры предосторожности для операций планового техобслуживания		стр. 57
7.2. Чистка лезвия запайки		стр. 57
7.3. Удаление отходов пластиковой плёнки и других отходов		стр. 57
7.4. Очистка машины		стр. 57
7.5. Замена тефлоновых и резиновых деталей		стр. 58
7.6. Замена лезвия запайки		стр. 58
7.7. Решение неполадок		стр. 59
7.8. Демонтаж машины, ее разборка и утилизация отходов		стр. 59
Глава 8. Гарантия		
8.1. Гарантийное свидетельство		стр. 60
8.2. Гарантийные условия		стр. 60
Декларация соответствия нормам ЕС (ЕвроСоюза)		стр. 61
Электрическая схема (Смотреть приложение)		

1.1. Предисловие

Данное "Руководство" подготовлено в соответствии со стандартом UNI 10893 от июля 2000 года. Оно написано для всех пользователей машины в целях обеспечения ее правильной эксплуатации. Храните этот документ в легкодоступном известном всем пользователям месте недалеко от машины. Это "Руководство" является частью машины и обеспечивает ее безопасное использование. Для лучшего понимания мы даём определения следующих символов.

	Осторожно! Правила техники безопасности для оператора. Это предупреждение указывает на наличие опасности, которая может нанести повреждения лицам, работающим на машине.
	Осторожно! Горячие узлы. Указывает на опасность ожогов с риском несчастного случая, возможно тяжёлых, для операторов машины.
	Осторожно! Не касаться!
	БУДЬТЕ ОСТОРОЖНЫ! Знак указывает на место, где есть возможность повреждения машины и-или его узлов.

Все права на воспроизведение данного "Руководства" принадлежат компании-производителю. Перепечатка, даже частичная, запрещена законом. Описания и иллюстрации в данном "Руководстве" не являются обязательными, поэтому компания-производитель оставляет за собой право в любое время вносить любые изменения в "Руководство", если сочтёт это целесообразным. Данное Руководство нельзя передавать третьим лицам без письменного разрешения компании-производителя.

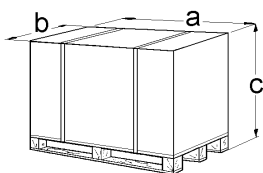
1.2. Характеристики машины

Вы приобрели машину с превосходными характеристиками и с высокой производительностью, и мы благодарим Вас за сделанный выбор. Система упаковки, производимой этой машиной – уникальна, она зарекомендовала себя во всём мире фактом существования более 300 000 машин, работающих в отрасли тары и упаковки.

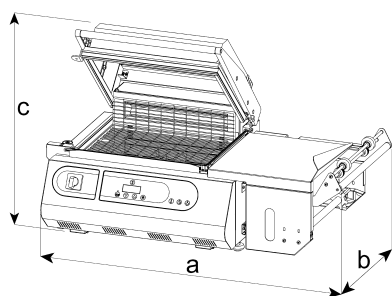
Проверка временем данной технологии, а также качество комплектующих и материалов, используемых в процессе производства и испытаний, являются лучшей гарантией высокой производительности и надёжности данной машины.

Машина может быть использована для сваривания и термоусадки самой современной пластиковой плёнки, или же просто как машина для запаивания пакетов, благодаря её специальному рабочему контуру. В последнем случае, можно упаковывать изделия в мягкие пакеты без термоусадки.

1.3. Технические данные машины



Ширина "а"	1040 мм
Длина "b"	650 мм
Высота "с"	570 мм
Вес	48 кг



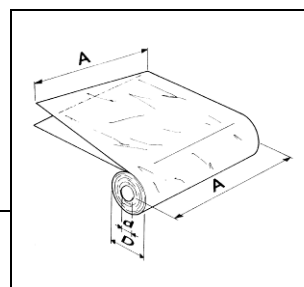
Ширина "а"	930 мм
Длина "b"	550 мм
Высота "с" (колпак закрыт)	370 мм
Высота "с" (колпак открыт)	580 мм
Вес	36 кг
Максим. производительность	300 упаковок/час


Глава 2. Характеристики плёнки

2.1. Используемые виды плёнок

Машина может работать с любыми типами термоусадочной и нетермоусадочной плёнки, применяемой в пищевой промышленности и имеющих толщину от 15 до 50 микрон. Мы рекомендуем Вам, ради наилучших результатов запайки, применять плёнку, продаваемые нами. Специальные характеристики наших плёнок обеспечивают надёжность упаковок (с точки зрения действующих нормативов и законов) и наилучшую работу наших машин (с точки зрения соблюдения техники безопасности).

A = 350 мм МАКС. D = 200 мм МАКС. d = 77 мм

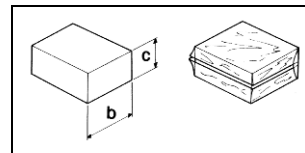


	При выборе плёнки пользуйтесь таблицами технических характеристик плёнки, нормами техники безопасности и данными здесь указаниями по использованию плёнок!
---	---

2.2. Расчёт полосы А для плёнки

Полоса А = b + c + 100 мм

Слово “полоса А” здесь обозначает полосу плёнки с шириной, которую должен иметь рулон с плёнкой, чтобы нормально упаковать продукт.

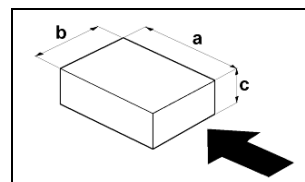


Глава 3. Условия использования машины

3.1. Максимальные размеры и вес упаковки

a = 350 мм b = 240 мм c = 140 мм Вес = 8 кг

Примечание: указанные в таблице размеры относятся только к случаям, если максимальный размер взят по одной оси (a по другим осям – должны быть не максимальны). Для максимального размера упаковки (b x c) Вы должны учитывать сведения из главы 2.2., в которой показано, что сумма размеров (b + c) на 100 мм уже, чем ширина рулона плёнки.



3.2. Продукты, годные для упаковки

Данные машины способны заключать в упаковку широкую группу различных продуктов, таких как: пищевые продукты, продукты для продажи, графическая и почтовая продукция, продукция для розничная торговли, промышленные изделия, текстильная продукция.

3.3. Продукты, запрещённые к упаковке

Категорически запрещено упаковывать следующие виды продукции, чтобы избежать серьёзного повреждения машины, а также привести к рискам получения травмы оператором:

	<ul style="list-style-type: none"> <input type="checkbox"/> Влагосодержащие и неустойчивые продукты <input type="checkbox"/> Различного типа и плотности жидкости в хрупких контейнерах <input type="checkbox"/> Легковоспламеняющиеся материалы и взрывчатые вещества <input type="checkbox"/> Флаконы с газом под давлением и флаконы любого типа <input type="checkbox"/> Сыпучие и летучие порошки <input type="checkbox"/> Сыпучие вещества с частицами, которые более мелкие, чем отверстия в решётчатой панели <input type="checkbox"/> Любые материалы и изделия при условии, что они могут каким-то образом быть опасным для работников и повредить саму машину.
--	--

Глава 4. Правила техники безопасности

4.1. Меры предосторожности

Очень важно внимательно прочитать все части этой главы, поскольку в ней содержится важная информация о рисках, с которыми может столкнуться оператор при неправильной эксплуатации машины. Эти нормативные требования являются фундаментальными, к ним должны быть добавлены также специфические нормативы, действующие в стране установки машины.

- Установка машины должна выполняться специально обученным и уполномоченным техническим персоналом.
- Машина не предназначена для использования лицами (в том числе детьми), у которых снижены физические, сенсорные или умственные способности, или отсутствуют необходимые опыт или знания, полученные от лица, отвечающего их безопасность, контроля или инструктирования по вопросам эксплуатации этой машины.
- Дети должны быть под присмотром, чтобы они не играли с машиной.
- Не использовать машину в целях, отличных от указанных в договоре купли-продажи.
- Не позволяйте неавторизованному персоналу выполнять ремонт оборудования и любые другие операции на машине.
- Оператор должен знать все предупреждения, касающиеся его работы, а также всегда быть проинформированным ответственным лицом об имеющихся рисках, касающихся его работы.
- Хорошо и надёжно застегнуть на запястье рукава рабочей одежды.
- Заботливо относиться к рабочему месту и проходам вокруг машины, которые не должны иметь препятствий, быть всегда чистыми и хорошо освещёнными.
- Перед началом эксплуатации машины устранили все возможные опасные условия работы, а также всегда сообщайте ответственному за участок об обнаружении неисправностей в работе.
- Не пользоваться машиной в аварийном состоянии.
- Запрещается нарушать устройства и контуры безопасности.
- Запрещается вносить изменения в машину без разрешения на это компании-изготовителя.
- Если повреждён токоподводящий кабель, его необходимо заменить, обращаясь к изготовителю или в службу технической поддержки, в любом случае, операцию должен проводить персонал с соответствующей квалификацией, чтобы предупредить любой риск.
- Во время функционирования машины электроцит должен быть всегда закрыт.
- Во время работы машины запрещено курить!

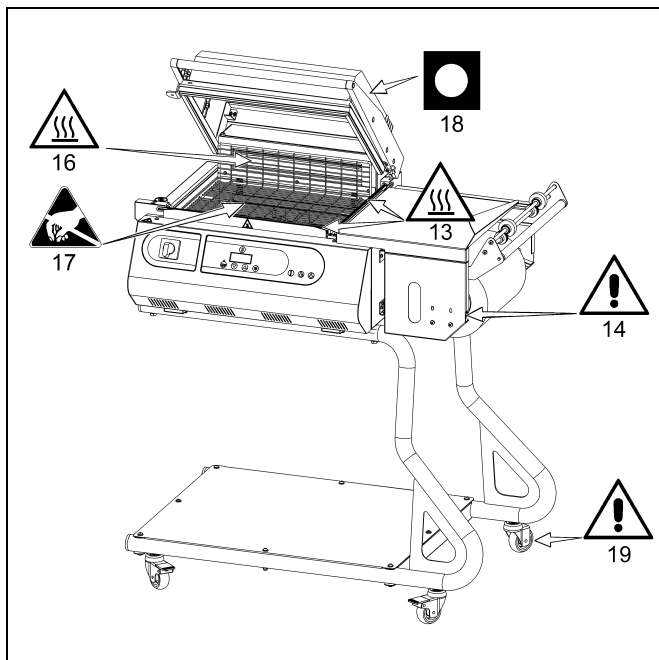
- Запрещается производить любые операции по техобслуживанию и/или настройке во время работы машины. Защитные устройства должны сниматься только специально обученному в этих целях ремонтному персоналу.
- Запрещается работать на машине, не установив предварительно на место все защитные устройства. Перед началом эксплуатации проверьте правильность установки всех снятых до этого защитных устройств.
- Если оператор отходит от машины, то он должен выключить ее питание, поставив в положение "0" (ВЫКЛ.) главный выключатель машины!
- Изготовитель не несёт никакой ответственности за ущерб, нанесённый людям или имуществу по причине несоблюдения правил безопасности.

НЕОБУЧЕННЫЕ РАБОТНИКИ НЕ ИМЕЮТ ПРАВО РАБОТАТЬ НА МАШИНЕ!



На различных этапах работы машины помните, что сильно нагретые узлы могут достигать температур, могущих вызвать ожоги у персонала.

- ❑ Сразу после запайки запрещено трогать лезвие запайки (13), пересекая рукой защитный барьер. Существует риск ожога, так как лезвие запайки может всё ещё оставаться горячим
- ❑ Запрещено производить запайку при сломанном лезвии запайки (13). Незамедлительно произведите его замену.
- ❑ На этапе нагревания запрещено трогать лопатку закрывания воздушной полости (16). Существует риск ожога.
- ❑ Не дотрагиваться до находящегося в движении вентилятора и не использовать машину без решётчатой панели (17)
- ❑ Убедитесь, что рулон с плёнкой правильно установлен в своём гнезде (14)
- ❑ Когда аппарат не работает, его верхний колпак (18) должен быть всегда открытым
- ❑ Если Вами приобретена тележка
Перемещать машину с помощью колёс (19) только на короткие расстояния и только по ровной и горизонтальной поверхности.



4.2. Описание наклеек со знаками безопасности

На корпусе машины находятся следующие наклейки со знаками безопасности:

	<ul style="list-style-type: none"> ▪ На передней панели машины. <p>Опасность поражения электрическим током! Риск поражения током в электроузлах, находящихся под передней панелью аппарата. Если Вам надо открыть панель машины, то сначала отключите электропитание машины, а затем выньте вилку кабеля из розетки сети питания .</p> <p>Во время работы машины ее передняя панель должна быть правильно установлена.</p>
	<ul style="list-style-type: none"> ▪ Наклейки на защитной панели перед лезвием запайки. <p>ВНИМАНИЕ! Горячие компоненты. Указывает на риск ожога, а следовательно, опасность даже тяжёлой травмы для незащищённого оператора.</p>

4.3. Средства индивидуальной защиты

	Используйте ботинки, защищающие ноги от ударов и сдавливания во время транспортировки и перемещения машины.
	Используйте рабочие перчатки, защищающие руки от сдавливания и других механических нагрузок во время транспортировки и перемещения машины.
	Используйте рабочие перчатки, защищающие руки от порезов во время замены лезвия запайки.
	Используйте рабочие перчатки, защищающие руки от механического и химического воздействия пакуемых материалов, а также защищающие руки от воздействия высокой температуры шва запайки и-или лезвия запайки (которая может доходить до 100°C).
	Используйте рабочие перчатки, защищающие руки от пищевых продуктов, если вы их упаковываете.

5.1. Транспортировка и размещение на рабочем месте

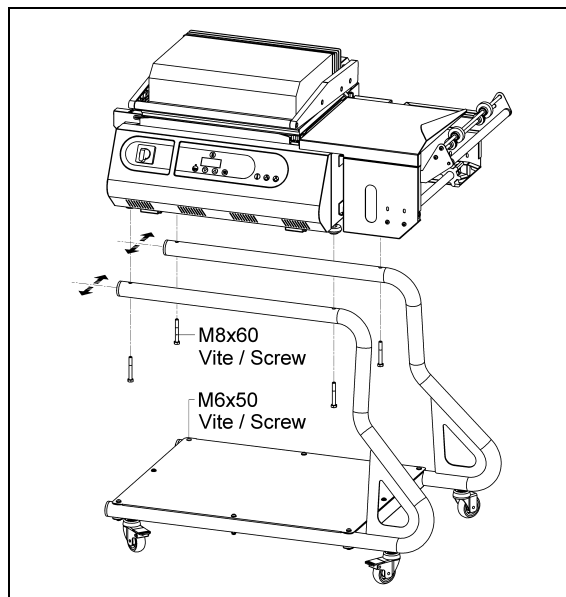


- Транспортировку и размещение на рабочем месте выполняйте с повышенным вниманием!
- Прежде чем выполнять каждое действие по перемещению машины, убедитесь, что подъёмное средство соответствует весу перемещаемого груза!
- При перемещении вручную, операции должны выполнять 2.

- ❑ Ножницами разрежьте транспортные ремни (защитая глаза) и удалите картонную тару. Удалите винты и, возможно, пластинки, которые держат машину на поддоне.

Если Вами приобретена тележка:

- ❑ Снять коробку, в которой находится тележка
- ❑ Собрать тележку и установить на неё машину, следуя инструкциями, приведённым в коробке
- ❑ Освободить верхний колпак, перерезав удерживающий шнур.



5.2. Условия окружающей среды

- ❑ Поместите машину на рабочем месте, убедившись, что пол – горизонтален, что окружающий воздух не влажен, и вокруг отсутствуют газы, легковоспламеняющиеся материалы и взрывоопасные вещества. Машина должна стоять только на ровной, горизонтальной и невоспламеняющейся поверхности
- ❑ Вокруг машины оставьте проход 0,5 метра для воздухозаборных отверстий и вентиляции
- ❑ Зафиксируйте машину на в нужном рабочем положении, с помощью тормозов на транспортных колёсиках (если Вами приобретена тележка).

Условия окружающей среды, необходимые для работы машины:

- ❑ Температура от + 5°C до + 40°C
- ❑ Относительная влажность от 30% до 90% без выпадения конденсата.

Освещение рабочего помещения должно соответствовать законам, действующим в стране, в которой работает машины. Это освещение должно обеспечивать хорошую видимость машины, чтобы не нанести вред зрению и здоровью оператора.

СТЕПЕНЬ ЗАЩИТЫ МАШИНЫ = IP20

УРОВЕНЬ ШУМА, ПРОИЗВЕДЕННОГО МАШИНОЙ, НИЖЕ, ЧЕМ 70 ДБ(А)

5.3. Электрическое подключение

Напряжение (В): смотрите табличку на корпусе машины

Частота сети (Гц): смотрите табличку на корпусе машины

Макс. потребляемая мощность (Вт): смотрите табличку на корпусе машины

Максимальный потребляемый ток (А): смотрите табличку на корпусе машины

Примечание: при вашем общении с производителем машины всегда сообщайте ему название модели, серийный номер машины, которые указаны в табличке на задней части машины.

MINIPACK - TORRE S.p.A. SOGNA DALMINE (PO) - ITALY www.minipack-torre.it			
V~	Hz	W max	A max
		MOD	
		ANNO	
		MATR	
MADE IN ITALY			



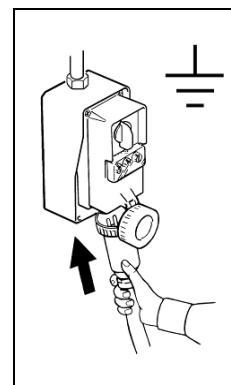
СОБЛЮДАЙТЕ ПРАВИЛА ТЕХНИКИ БЕЗОПАСНОСТИ ВО ВРЕМЯ РАБОТЫ!

Если машины не снабжена сетевой вилкой, то используйте вилку с параметрами напряжения и тока, указанными на табличке на ее корпусе. Эта вилка должна обязательно соответствовать нормативам страны, где работает машина.

СТРОГО ОБЯЗАТЕЛЬНО НАЛИЧИЕ ЗАЗЕМЛЯЮЩЕЙ ШИНЫ!

Перед выполнением электрического подключения машины убедитесь, что электрическая сеть имеет напряжение, равное указанным на табличке техданных на ее корпусе и что контакт шины заземления соответствует действующим нормативам. Если Вы не знаете параметры сети электропитания, то обратитесь за информацией в офис местного поставщика электроэнергии.

Оператор машины должен вынуть вилку кабеля (идущего из электрошита машины) из розетки сети электропитания.

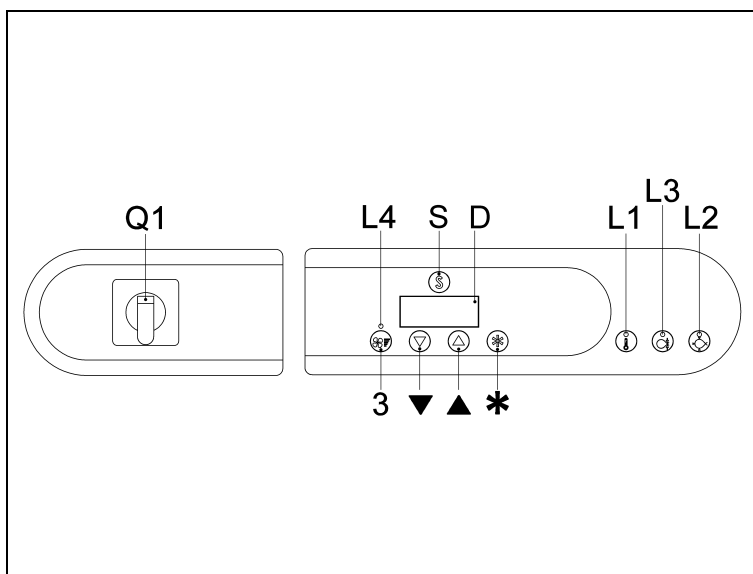


6.1. Настройка

6.1.1. Панель управления

Машина имеет панель управления, с которого можно установить все функции программирования и рабочие функции.

- Q1** Главный сетевой выключатель
 - ▼ Кнопка “УМЕНЬШЕНИЕ”.
Уменьшает заданное значение параметра функции
 - ▲ Кнопка “УВЕЛИЧЕНИЕ”.
Увеличивает заданное значение параметра функции
- 3** Кнопка “Soft Shrink” (“мягкая термоусадка”).
Позволяет уменьшить скорость вентилятора
- L1** Светодиод температуры
- L2** Светодиод термоусадки
- L3** Светодиод запайвания
- L4** Светодиод Soft Shrink
- D** Дисплей.
Он показывает выбранные функции и задаваемые в функциях параметры
- *** Кнопка выбора счетчика циклов
- S** Кнопка выбора параметров



6.1.2. Включение машины

Повернуть главный выключатель (Q1) в положение 1.

Дисплей (D) включится и появится № действующей программы.

При включении машины подаётся напряжение на нагревательный элемент термоусадки, который начинает нагреваться.

Перед тем, как пользоваться машиной, подождите, пока температура не достигнет заданного значения, на что указывает выключение светодиодного индикатора (L1).

6.1.3. Выбор программ и тарирование параметров

На машине предусмотрено 10 программ (Pr 1–Pr 10), которые можно выбрать нажатием кнопки (▲) и (▼).

Все программы идентичны друг другу, они позволяют выполнить 2 разные упаковки, предварительно задав определенные параметры.

ТОЛЬКО ЗАПАЙКА

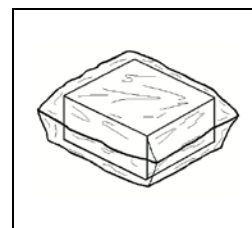
Эта программа позволяет выполнить только запайвание плёнки.

Плётка плавится под действием тепла лезвия запайки. Плёнка обрезается и делится на две части под давлением между лезвием запайки и его упором, покрытом тефлоном.

В итоге получается мягкий пакет, неплотно облегающий упаковываемый продукт.

Для этого нужно задать:

- Температура нагревательной полости “tEMP” = OFF.



ЗАПАЙКА И ТЕРМОУСАДКА

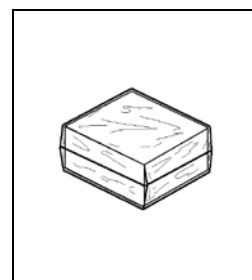
Эта программа позволяет одновременно выполнять запайвание и термоусадку плётки.

Термоусадка плётки получается из-за принудительной циркуляции горячего воздуха внутри упаковки. Воздух нагревается при его прохождении через нагревательный элемент (внутри нагревательной полости).

В итоге получается пакет, плотно облегающий форму упаковываемого продукта.

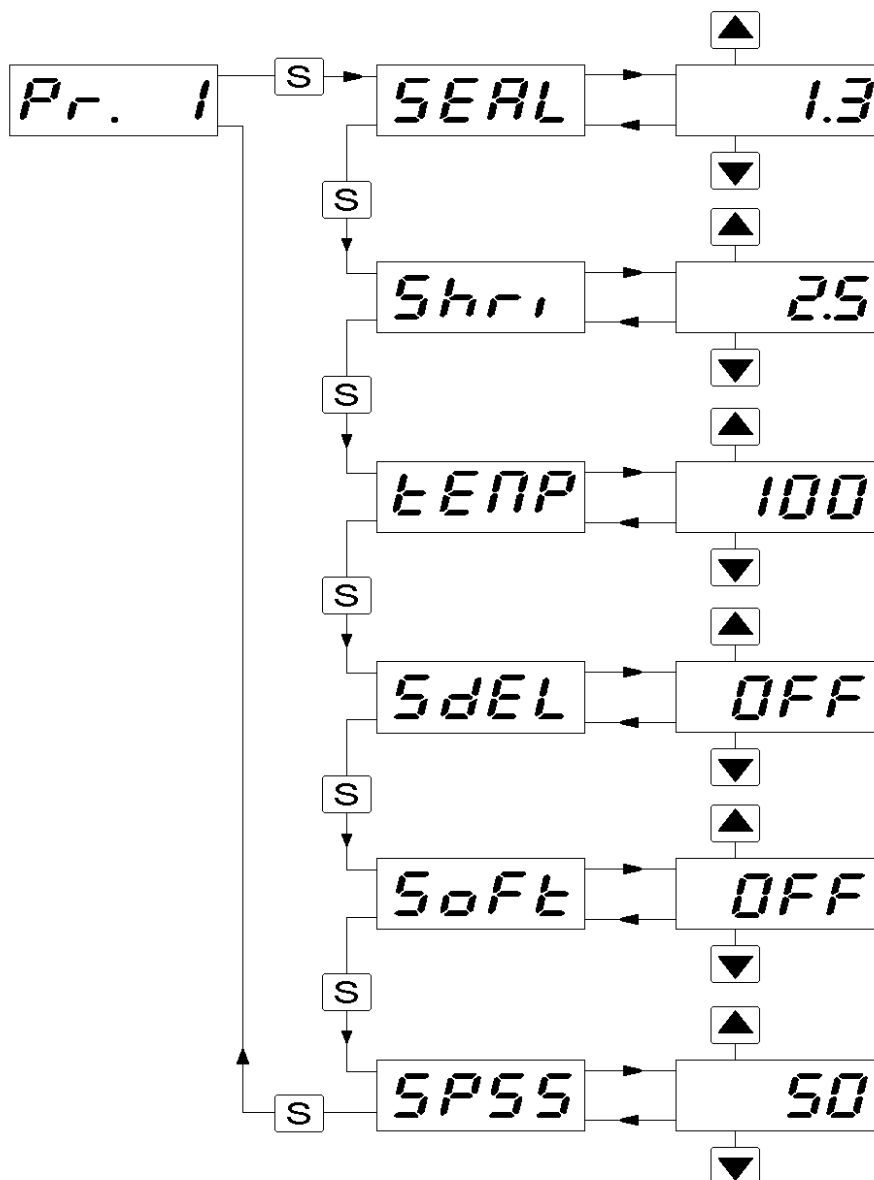
Для этого нужно задать:

- Температура нагревательной полости “tEMP” = желаемое значение,
- Время термоусадки “Shri” = желаемое значение.



После выбора нужной программы нажать на (S), чтобы отобразить параметры программы.
 На дисплее появится мигающий код первого параметра, чередующийся с заданным значением этого параметра.
 Если задаваемому параметру соответствует определенная функция со светодиодным индикатором на панели, то он начнет мигать, указывая на то, что идет программирование параметра соответствующей функции.
 Чтобы изменить значение, следует воспользоваться кнопками (▲) и (▼).
 По завершении установки нужного значения снова нажать кнопку (S), чтобы перейти к следующему параметру и так далее до выхода из режима программирования параметров, о чем будет свидетельствовать отображение на дисплее выбранной программы.

Примечание. Кнопки (▲) и (▼) меняют значение параметра на одну единицу при каждом нажатии, но если их удерживать более одной секунды, то значение будет быстро увеличиваться или уменьшаться.



Функциональные параметры каждой из программ:

Параметр	Описание	Диапазон	По умолчанию
<i>SEAL</i>	Время запайки Это время, в течение которого производится запайка плёнки.	OFF / 0,1 ÷ 3,0 сек.	1,3
<i>Shr.</i>	Время термоусадки Это время, в течение которого производится термоусадка (функционирование вентилятора).	OFF / 0,1 ÷ 10,0 сек.	2,5
<i>TEMP</i>	Температура нагревательной полости Это температура, до которой должен нагреться электронагреватель нагревательной полости. Показанная величина соответствует: 0 = 0° (нагревательный резистор выключен) 1 ... 150 = 40° ... 338°C (2°C на одну единицу на дисплее)	OFF / 1 ÷ 150	100
<i>SEEL</i>	Время задержки вентилятора после запайки Это время ожидания после завершения запайки до начала термоусадки (функционирование вентилятора).	OFF / 0,1 ÷ 1,0 сек.	OFF
<i>Soft</i>	Soft Shrink Позволяет уменьшить скорость вентилятора до значения, установленного в следующем параметре "SPSS". Чтобы быстро подключить/отключить функцию "Soft" имеется кнопка Soft-Shrink (3) (мягкая термоусадка), при нажатии и отпуске которой подключается/отключается эта функция. При подключении этой функции на дисплее сразу же отображается параметр "SPSS" активированной программы, который можно изменить. Чтобы выйти из этого режима, достаточно запустить один рабочий цикл или нажать кнопку (S). <u>Эта функция полезна для упаковки легких продуктов.</u>	OFF - On	OFF
<i>SPSS</i>	Скорость Soft Shrink Этот параметр позволяет настроить скорость вентилятора.	40 ÷ 100 %	50

ЧАСТИЧНЫЙ ПОДСЧЕТ ЦИКЛОВ

Когда машина находится в режиме ВЫБОРА ПРОГРАММ, на дисплее показывается выполняемая программа (например, "Pr. 1").

Находясь в этом режиме, можно нажать кнопку (*), чтобы перейти к функции "промежуточный счетчик циклов", где показывается значение, достигнутое промежуточным счетчиком циклов.

Повторное нажатие кнопки (*) позволяет вернуться к выбору программ и так далее.

Промежуточный счетчик циклов увеличивает подсчет на одну единицу каждый раз при выполнении запайки до достижения максимального значения 9999, после чего подсчет блокируется в ожидании сброса.

Сброс промежуточного подсчета циклов возможен лишь в режиме счетчика циклов при нажатии кнопки (*) и ее удержании более 3 секунд.

После выполнения сброса на дисплее отобразится "0".

6.1.4. Сообщения сигналов тревоги

Электронной платой предусматривается обнаружение некоторых сигналов тревоги, которые на дисплее (D) отмечаются следующим сообщениями:

AL1: Концевой выключатель В1 замыкается при включении машины.

Возможные причины:

- Машина включена при опущенном колпаке. Поднять колпак.
- Концевой выключатель В1 неисправен.

В обоих случаях машина не выполняет цикла, и необходимо разомкнуть контакт концевого выключателя, чтобы отменить сигнал тревоги. При размыкании контакта сигнал тревоги исчезает.

AL2: Температура не достигнута.

Возможная причина:

- Рабочая температура не была достигнута за определённое заданное время (15 мин.).

Проверить правильность размещения термопары. Проверить нагревательный элемент.

Для сброса сигнала тревоги выключить машину и опять включить.

AL3: Максимальная температура превышена.

Возможные причины:

- Термопара с поврежденными кабелями, повреждена или не контактирует в точке крепления на теплообменнике.
- Мембранная карта с соответствующим плоским подключением, повреждена, характеризующаяся утечкой электрической изоляции.
- Удерживающий магнит поврежден, что вызывает утечку электрической изоляции.
- Электронный компонент, имеющийся на силовой карте, для контроля питания радиатора сломан.

Выполните электрические изменения и/или замените компоненты.

Для сброса сигнала тревоги выключить машину и опять включить.

AL4: Прерванная термопара.

Для сброса сигнала тревоги выключить машину и опять включить.

AL5: Защитное устройство лезвия запайки.

Возможная причина:

- Короткое замыкание симистора запайки или разомкнутая цепь запайки со стороны напряжения сети.

Для сброса сигнала тревоги выключить машину и опять включить.

AL6: Срабатывание предохранительного термостата полости из-за перегрева.

Возможная причина:

- Неисправность системы контроля температуры радиатора.

Проверьте отсутствие ненормальных явлений при работе машины (странные шумы, запах горелого, необычайно высокая температура).

Попробуйте вручную сбросить предохранительный термостат, находящийся под передней панелью (прежде чем открывать панель, необходимо отключить напряжение машины).

AL7: Безопасность оператора.

Возможная причина:

- Короткое замыкание реле КМ.

Для сброса сигнала тревоги выключить машину и опять включить.

AL8: Безопасность оператора.

Возможная причина:

- Разомкнутая цепь реле КМ.

Для сброса сигнала тревоги выключить машину и опять включить.

ALL: Купол остался закрытым после термоусадки.

Если во время цикла термоусадки купол остаётся закрытым сверх заданного времени термоусадки, машина продолжает выполнять термоусадку в течение максимум 10 секунд, после чего - останавливается.

Для сброса сигнала тревоги достаточно открыть купол.

EEE: Блокировка машины.

Свяжитесь со Службой техподдержки.

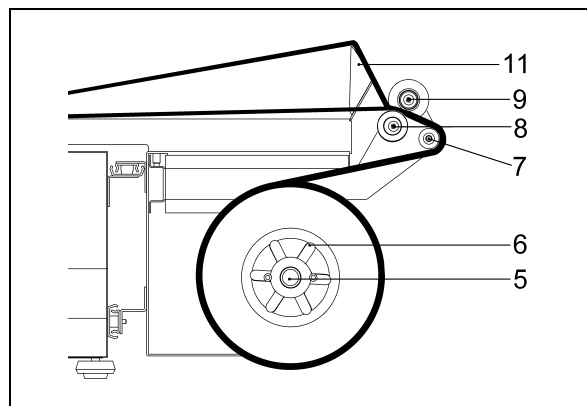
OffL: Отсутствие связи между дисплеем и силовым щитом.

Для сброса сигнала тревоги выключить машину и опять включить.

Если после проверок и работ по восстановлению рабочего состояния машины сигнал тревоги не исчезает, то необходимо связаться со службой технической поддержки.

6.2. Заправка рулона с плёнкой

- Поместите плёнку в рулоне (5) в машину, зажав рулон в центрующие конусы (6)
- Поместите рулон плёнки в рулонодержатель
- Протяните плёнку вокруг протяжного валика (7)
- Протяните плёнку через узел микроперфорации (8-9)
- Протяните нижний край плёнки под упаковывающим диском (11)
- Пропустите верхний край плёнки над упаковывающим диском (11).

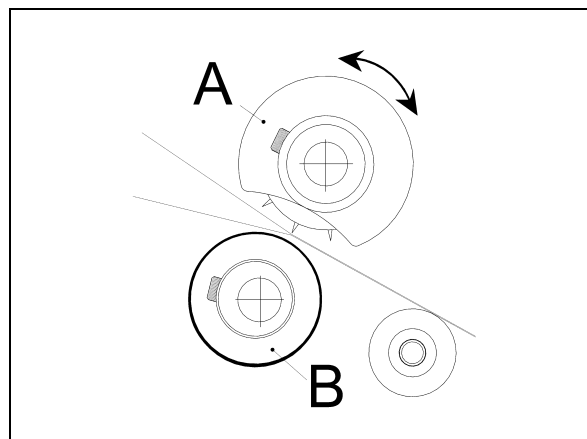


6.3. Регулировка микроперфораторов

Правильное позиционирование микроперфораторов позволяет достичь оптимальной термоусадки и предотвратить разрыв упаковки вдоль линии запайки.

Для этого можно отрегулировать расстояние между микроперфоратором (А) и упором (В), поворачивая сам упор.

При уменьшении этого расстояния отверстия в пленке становятся большими.



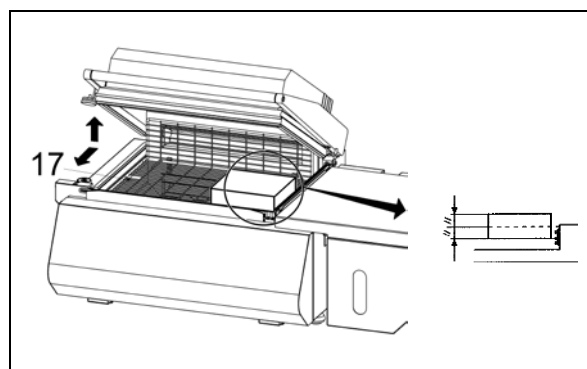
6.4. Размещение решётчатой панели

Решётчатая панель (17) может быть размещена в соответствии с предметом, подлежащим упаковке.

Чтобы получать качественную упаковку, решётчатая панель должна быть размещена так, чтобы шов запайки приходился на середину высоты упаковки.

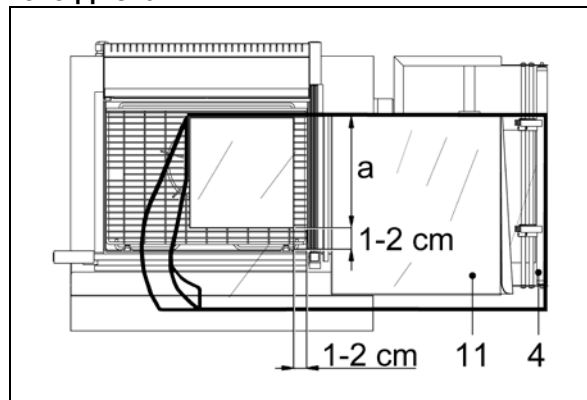
Для правильного позиционирования панели действовать следующим образом:

- Потянуть панель в направлении стрелок
- Снять панель с упоров
- Снова установить панель на упоры на нужной высоте.



6.5. Регулировка держателя рулона и упаковочного диска

Держатель рулона (4) и упаковочный диск (11) надо отрегулировать с учётом ширины (а) упаковываемого изделия, оставив примерно 1-2 см пустого пространства между изделием и краем конвейера.

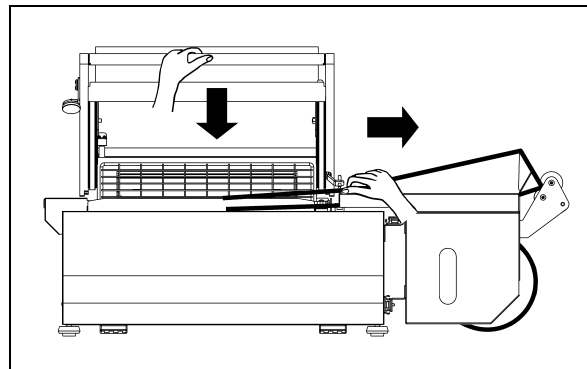


6.6. Выполнение первой запайки плёнки

Для выполнения первой запайки поместите плёнку так, как это показано на рисунке. Опустить ручку купола левой рукой и надавить на неё с усилием в 10-15 кг.

Машина автоматически начинает работать и выполняет первую запайку по левому краю плёнки.

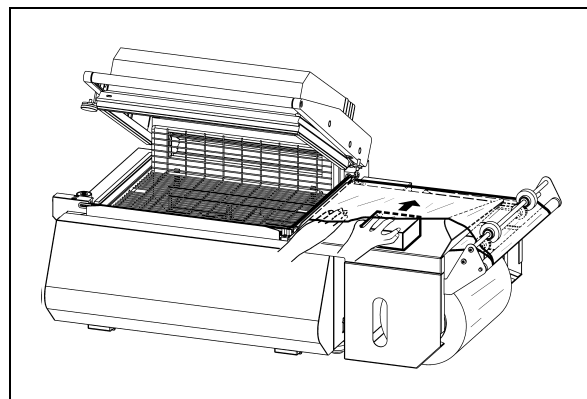
Рукой помогите плёнке отделиться от лезвия запайки.



6.7. Ввод в аппарат упаковываемого изделия

Левой рукой поднимите край плёнки над упаковочным диском.

Правой рукой положите изделие внутрь плёнки и пропустите продукт влево до тех пор, пока он не достигнет решётчатой панели. При этом, оставьте примерно 1-2 см свободного пространства между изделием и внутренним краем рамки узла запайки, чтобы дать пройти воздуху, необходимому для термоусадки.

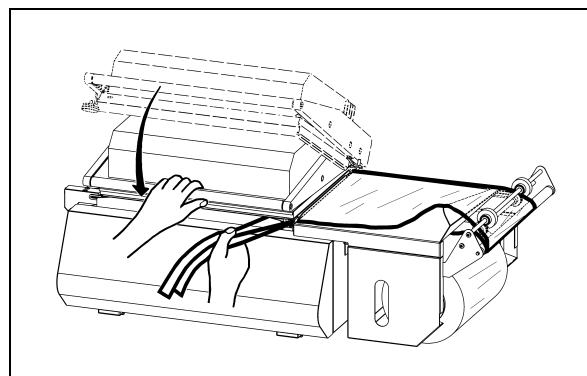


6.8. Процесс упаковки

Надавив на ручку купола с усилием около 15 кг, он соприкасается с лезвием запайки.

Таким образом автоматически осуществляется запайка плёнки с открытых краёв (правый и передний).

Если была выбрана функция “ЗАПАЙКА + ТЕРМОУСАДКА” (программы P02-P10), увидите, как плёнка начинает плотно облепать изделие, теперь слегка ослабьте давление на ручку колпака, чтобы позволить отсоединиться плёнке изнутри в зоне запечатывания. Правой рукой помогите плёнке отделиться от лезвий запайки наружу.



7.1. Меры предосторожности для операций планового техобслуживания.

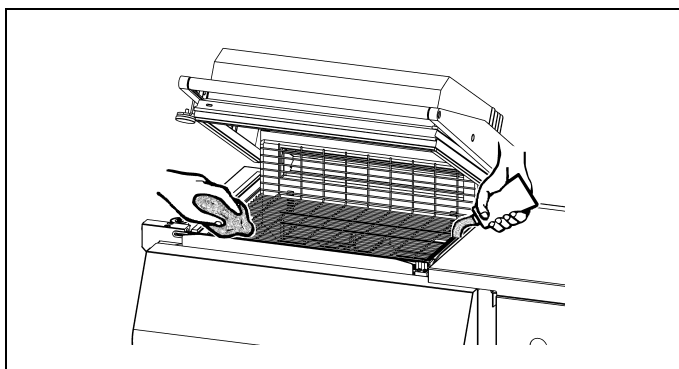
ПЛАНОВОЕ ТЕХОБСЛУЖИВАНИЕ ДОЛЖНО ПРОВОДИТЬСЯ ТОЛЬКО КВАЛИФИЦИРОВАННЫМ ПЕРСОНАЛОМ С НЕОБХОДИМОЙ ПОДГОТОВКОЙ.



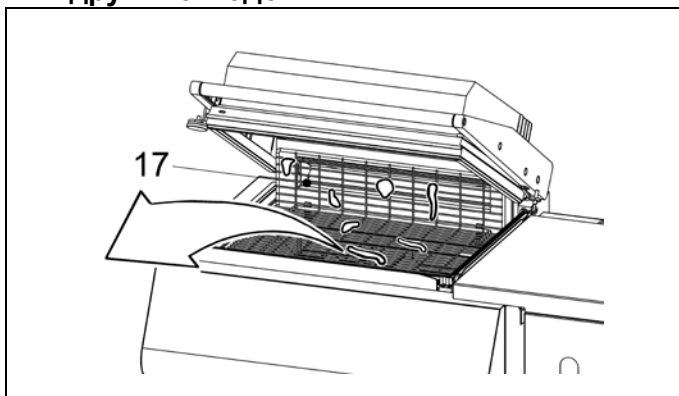
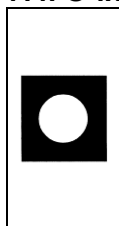
Перед тем, как выполнять техобслуживание, отключите машину от электропитания (нажав на сетевой выключатель), выньте вилку из сетевой розетки и подождите некоторое время, чтобы машина остыла!

7.2. Чистка лезвия запайки

- Сухой тряпкой удалите остатки плёнки, которые могли накопиться на лезвии запайки. Выполняйте эти действия сразу по окончании запайки, так как ещё горячие остатки плёнки легко удаляются с лезвия
- Для соблюдения лучшей чистоты лезвия рекомендуем периодически смазывать лезвие жидкой противoadгезивной смазкой на основе тефлона, которая поставляется вместе с аппаратом.

**7.3. Удаление отходов пластиковой плёнки и других отходов**

- Перед тем, как удалять остатки плёнки с горячих узлов аппарата (например, с лопатки открывания нагревательной полости), подождите некоторое время, чтобы машина успела остыть
- При необходимости выполнить очистку нижнего колпака, следует вынуть решётчатую панель (17) и удалить упавшие вниз остатки.

**7.4. Очистка машины**

При чистке верхнего колпака (18) надо чистить как его наружную, так и внутреннюю поверхность с помощью мыльной воды (рисунок А). Запрещено использовать растворители, так как они могут повредить верхний колпак (18) и уменьшить его прозрачность.

- Для чистки машины используйте ткань, слегка смоченную в воде.
- Если аппарат работает в запылённой атмосфере, то необходимо чаще обычного чистить как внешние, так и внутренние поверхности аппарата. Более того, рекомендуется использовать пылесос для очистки электрических компонентов внутри аппарата от отложений пыли.

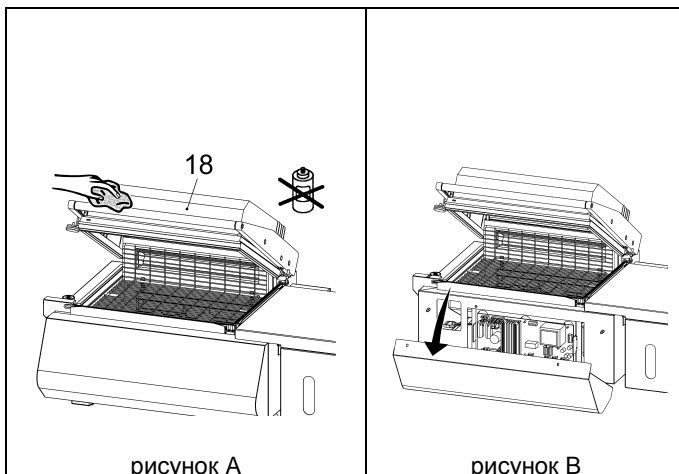


рисунок А

рисунок В

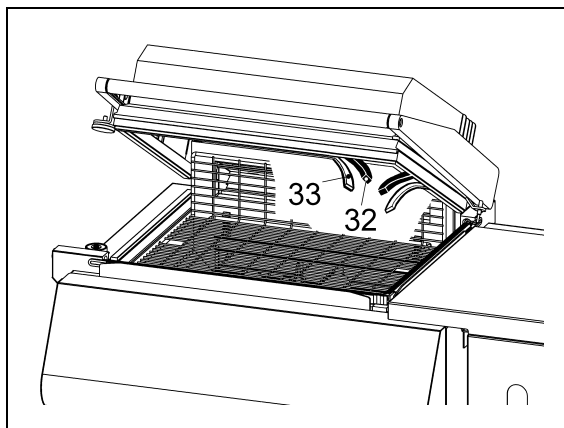
7.5. Замена тефлоновых и резиновых деталей

Когда тефлоновые упоры (32) под колпаком износятся, их надо будет заменить на такие же детали из запасных частей; будьте очень внимательны при их установке, они должны находиться ровно и прямолинейно.

С помощью моющего средства очистите резиновые детали (33) перед тем, как прикрепите тефлоновую ленту с самоклеющимся слоем.

Если у резиновых деталей (33) ухудшились рабочие свойства, то произведите их замену следующим образом:

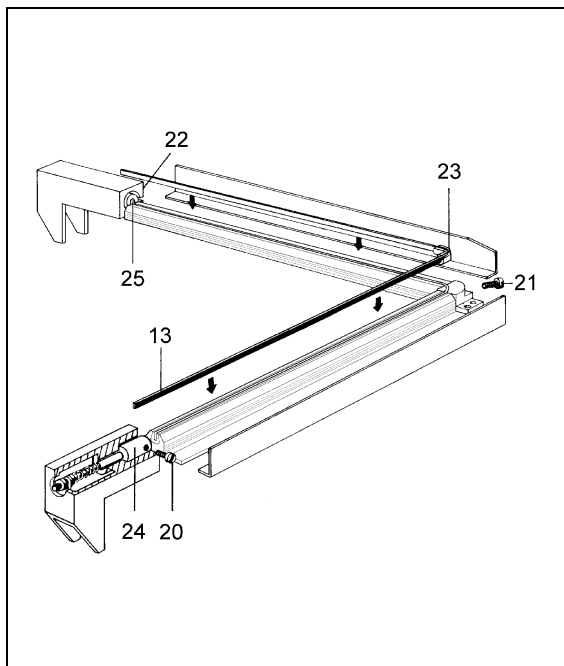
- Удалите старую резину
- Почистите место под резиновыми деталями
- Ровно-прямо поставьте новые резиновые детали
- Почистите детали моющим средством
- Прикрепите тефлоновую ленту с самоклеющимся слоем.



7.6. Замена лезвия запайки

Чтобы заменить лезвие запайки (13), выполните такие действия:

- Отключите электрическое питание с аппарата
- Открутите три винта (20)-(21)-(22)
- Удалите старое лезвие запайки
- Очистите место крепления лезвия и, при необходимости, замените изолирующий тефлон (23) центрального контактного зажима
- Вставьте новое лезвие запайки в центральный контактный зажим и зажмите лезвие там с помощью винта (21)
- Протяните через отверстия прижима (24) и (25) провод к лезвию запайки
- Завершите вставку лезвия запайки в его рабочее гнездо
- Нажмите до упора на задний поршень (24) в сторону лезвия запайки так, чтобы лезвие вошло в специальную прорезь, а затем затяните винт (22)
- Нажмите до упора на передний поршень (25) в сторону лезвия запайки так, чтобы лезвие вошло в специальную прорезь, а затем затяните винт (20)
- Обрежьте части тефлона, выступающие из центрального контактного зажима
- Убедитесь, что лезвие запайки стоит в правильном положении и находится под напряжением.




7.7. Решение неполадок

неполадка	причина	решение
Машина выполняет запечатывание но не термоусадку	Слишком низкая температура в нагревательной полости	Увеличить установленное значение
	Выполняется программа P01 (только запечатывание)	Заменить программу
	Машина находится в фазе нагрева	Дождаться достижения установленной температуры на машине (выключение индикатора "A")
	Вентилятор не вращается	Повреждён двигатель вентилятора. Обратиться в службу технической поддержки
	Была превышена максимальная температура нагревательной полости. Сработал предохранительный термостат и был отключен нагревательный элемент.	Обратиться в службу технической поддержки.
Термоусадка происходит, но не равномерная и не полностью	Плётка не подходит или низкого качества	Заменить плётку
	Слишком крупные размеры продукта	Размеры продукта превышают допустимых (смотреть параграф 3.1.)
При термоусадке появляются пузыри (плётка не прилегает к продукту)	В плётке нет микроотверстий	Правильно провести плётку через микроперфорацию (смотреть параграф 6.2.)
Запечатывание открывается во время термоусадки	Загрязнение на сварочном ноже или он повреждён	Очистить сварочный нож или заменить его, если он повреждён
	Неправильное время запечатывания	Настроить время запечатывания
	Недостаточное давление колпака	Немного увеличить давление на рукоятке колпака
Неравномерное запечатывание	Плётка не подходит или низкого качества	Заменить плётку
Не происходит запечатывания	Слишком низкое время запечатывания	Увеличить установленное значение
	Обесточен сварочный нож	Починить питающий контур сварочного ножа. Обратиться в службу технической поддержки.
	Изношен тефлон и/или уплотнитель крышки	Заменить тефлон и/или уплотнитель крышки
	Повреждён сварочный нож	Заменить сварочный нож
Наличие дыма во время запечатывания	Высокое время запечатывания	Понизить установленное значение
	Наличие остатков на сварочном ноже	Очистить сварочный нож

Если после выполнения настоящих проверок не достигается бесперебойная работа машины, обратиться в службу технической поддержки и описать обнаруженную неполадку.


7.8. Демонтаж машины, ее разборка и утилизация отходов

	ВНИМАНИЕ! Работы по демонтажу машины и ее разборке должны выполняться работниками, имеющими квалификацию в данных видах деятельности, а также обладающими навыками проведения электрических и механических работ и соблюдающими технику безопасности.
---	---

Поступайте следующим образом:

- Отсоедините машину от сети электропитания
- Разберите машину на детали.

Каждый вид деталей (как вид отходов) должен быть разложен по группам, утилизирован или переработан в соответствии со своим классом и процедурами, предусмотренными законами, действующими в стране монтажа машины.

	Этот символ (перечёркнутый бак с отходами) означает, что данные детали ЗАПРЕЩЕНО выбрасывать в места сбора бытовых отходов. Проверьте, что детали данной машины будут правильно утилизированы – это предотвратит отрицательное воздействие на природную среду и на здоровье человека, ведь неправильная утилизация оказала бы вредное воздействия на природу и на человека. Для получения более подробной информации о переработке деталей машины, свяжитесь с компанией-продавцом этого оборудования или же со службой послепродажного обслуживания, и спросите у них о правильном обращении с деталями машины, как с отходами.
---	---

8.1. Гарантийное свидетельство

Гарантия действительна в течение 12 месяцев со дня монтажа машины на условиях, указанных в данном документе. Заполните по всем строкам обратную сторону карточки о гарантиях, разорвите её по линии и отправьте её нам по почте.

8.2. Гарантийные условия

Гарантия действительна 12 месяцев со дня монтажа машины. Гарантия включает в себя бесплатную замену или ремонт любой детали, у которой компания-производитель обнаружила неисправность из-за материала детали. Ремонт или замена производится обычно на заводе-изготовителе путем списания покупателем транспортных расходов и оплаты труда. Если ремонт или замена осуществляется на территории покупателя, то последний обязан оплатить командировочные расходы, проезд и труд работников компании-производителя. Гарантийное обслуживание осуществляется исключительно за счёт компании-производителя или его официального дилера. Чтобы иметь право на гарантийное обслуживание, необходимо отправить производителю или дилеру неисправную деталь, потому что именно она будет подвергаться ремонту или замене. Обратная поставка этой отремонтированной или заменённой детали на адрес покупателя является подтверждением действий гарантии. Гарантия аннулируется в случаях:

- При отсутствии ГАРАНТИЙНОГО СВИДЕТЕЛЬСТВА (CERTIFICATO DI GARANZIA), полученного прямым почтовым отправлением, в течение 20 дней со дня покупки, правильно заполненного и подписанного.
- При неправильном монтаже машины, его неправильном электропитании, при небрежной эксплуатации и при изменении конструкции машины лицами, не имеющими на то право.
- При изменении машины, выполненной без письменного разрешения компании-производителя
- Если теперь машина принадлежит не первичному покупателю.

Компания-производитель согласно закону не несёт полную ответственность за ущерб, причиненный лицам или имуществу, который возможно произойдёт из-за неправильного монтажа или из-за неправильного подключения к электросети или при отсутствии заземления или в случае незаконного вмешательства в работу данной машины. Компания-производитель оставляет за собой право подготовить дополнения и изменения в конструкцию машины, исходя из технических требований и условий эксплуатации.

**ДЛЯ РАЗРЕШЕНИЯ ЛЮБОГО ПРАВОВОГО СПОРА НЕОБХОДИМО
ОБРАЩАТЬСЯ В СУД ГОРОДА БЕРГАМО (ИТАЛИЯ).**



IT	DICHIARAZIONE CE DI CONFORMITA'	SV	ÖVERENSTÄMMELSEFÖRKLARING EC
EN	CE DECLARATION OF CONFORMITY	PT	DECLARAÇÃO CE DE CONFORMIDADE
DE	KONFORMITÄTSEKTLÄRUNG	EL	ΔΗΛΩΣΗ ΠΙΣΤΟΠΟΙΗΣΗΣ CE
FR	DECLARATION CE DE CONFORMITE'	CS	ES PROHLÁŠENÍ O SHODĚ
ES	DECLARACIÓN CE DE CONFORMIDAD	RU	ДЕКЛАРАЦИЯ СООТВЕТСТВИЯ CE

IT Noi: SV Vi:
 EN We: PT Nós:
 DE Wir: EL Εμείς:
 FR Nous: CS My:
 ES Nosotros: RU Мы:

MINIPACK-TORRE S.p.A.
Via Provinciale, 54 - 24044 - DALMINE (BG)

IT dichiariamo sotto la nostra esclusiva responsabilità che il prodotto
 EN declare under our responsibility that the product
 DE erklären unter unserer ausschließlichen Verantwortung, dass das in dieser Erklärung genannte Produkt
 FR déclarons sous notre exclusive responsabilité que le produit
 ES declaramos bajo nuestra exclusiva responsabilidad que el producto
 SV förklarar under eget ansvar, att produkten
 PT declaramos sob a nossa exclusiva responsabilidade que o produto
 EL δηλώνουμε υπεύθυνα ότι το προϊόν
 CS prohlašujeme výhradně na vlastní zodpovědnost, že produkt
 RU под нашу исключительную ответственность заявляем, что данное изделие

IT MACCHINA CONFEZIONATRICE TIPO:
 EN PACKAGING MACHINE MODEL:
 DE VERPACKUNGSMASCHINE TYP:
 FR MACHINE D'EMBALLAGE MODELE:
 ES MÁQUINA CONFECCIONADORA TIPO:
 SV PACKNINGSMASKIN TYP:
 PT MÁQUINA CONFECCIONADORA TIPO:
 EL ΜΗΧΑΝΗ ΣΥΣΚΕΥΑΣΙΑΣ ΤΥΠΟΥ:
 CS BALÍČI SROJ MODEL:
 RU УПАКОВОЧНАЯ МАШИНА ТИПА:

Minima evo

n° /

IT è conforme ai requisiti essenziali di sicurezza e a tutte le disposizioni pertinenti delle direttive applicabili
 EN conforms to the essential safety requirements and all the provisions of the applicable directives
 DE entspricht den grundlegenden Sicherheitsanforderungen und allen betreffenden Bestimmungen der einschlägigen Richtlinien
 FR est conforme aux exigences essentielles de sécurité et à toutes les dispositions pertinentes des directives applicables
 ES cumple los requisitos fundamentales de seguridad y todas las normas pertinentes de las directivas aplicables
 SV uppfyller de väsentliga säkerhetskraven och relevanta bestämmelser i gällande direktiv
 PT é conforme os requisitos essenciais de segurança e a todas as disposições pertinentes das directivas aplicáveis
 EL συμμορφώνεται με τις βασικές απαιτήσεις ασφαλείας και όλες τις συναφείς διατάξεις των εφαρμόσιμων οδηγιών
 CS splňuje základní požadavky na bezpečnost a všechna příslušná ustanovení platných směrnic
 RU соответствует основным требованиям безопасности и всем соответствующим положениям в действующих директивах

2006/42/CE, 2014/30/UE, 2014/35/UE

IT E inoltre dichiariamo che sono state applicate le seguenti norme armonizzate
 EN And furthermore we declare that the following rules have been applied
 DE außerdem bestätigen wir, dass folgende harmonisierte Richtlinien angewendet wurden
 FR Nous déclarons également que les normes harmonisées suivantes ont été appliquées
 ES Además declaramos que han sido aplicadas las siguientes normas armonizadas
 SV Dessutom förklarar vi, att följande harmoniserade normer har använts
 PT E, além disso, declaramos que foram aplicadas as seguintes normas harmonizadas
 EL Επίσης δηλώνουμε ότι εφαρμόστηκαν οι εξής εναρμονισμένες προδιαγραφές
 CS A kromě toho prohlašujeme, že byly aplikované následující harmonizované normy
 RU Также мы заявляем, что были применены следующие согласованные нормативы

EN 12100:2010, EN 61000-6-3:2007, EN 61000-6-1:2007, EN 60335-1:2013

IT Persona autorizzata a costituire il Fascicolo Tecnico: Responsabile Ufficio Tecnico
 EN Person authorised to compile the Technical File: Technical Office Manager
 DE Zur Erstellung des Technischen Merkhefts befugte Person: Verantwortlicher der Technischen Abteilung
 FR Personne autorisée à constituer le Fascicule Technique : Responsable Bureau Technique
 ES Persona autorizada a elaborar el Fascículo Técnico: Responsable del Departamento Técnico
 SV Person med behörighet att skapa den Tekniska Dokumentationen: Tekniskt ansvarig
 PT Pessoa autorizada a compilar o Processo Técnico: Responsável pelo Gabinete Técnico
 EL Άτομο εξουσιοδοτημένο να καταρτίσει το Τεχνικό Τεύχος: Υπεύθυνος Τεχνικού Γραφείου
 CS Osoba autorizovaná k vystavení Technické dokumentace: Vedoucí technického oddělení
 RU Лицо, уполномоченное для составления технического файла: начальник технического отдела

Dalmine,

Torre P.t. Fabio Emanuele

IT Consigliere Delegato SV Verkställande Direktör
 EN Managing Director PT Conselheiro Delegado
 DE Geschäftsführer EL Ο Διευθύνων Σύμβουλος
 FR Directeur Général CS Generální ředitel
 ES Consejero Delegado RU Управляющий директор



(IT) Tipo / (EN) Type
 (DE) Typ / (FR) Type
 (ES) Tipo / (SV) Typ
 (PT) Tipo / (EL) Τύπος
 (CS) Typ / (RU) Тип

(IT) Matricola n° / (EN) Serial n°
 (DE) Kennnummer / (FR) No. de série
 (ES) No.de matrícula / (SV) Registreringsnummer
 (PT) Número de série / (EL) Κωδικός
 (CS) Výrobní číslo / (RU) Паспортный №

(IT) Collaudo / (EN) Test n°
 (DE) Abnahmeprüfung / (FR) Essai
 (ES) Ensayo / (SV) Besiktning
 (PT) Teste / (EL) Δόκιμη
 (CS) Kolaudace / (RU) Проверочные испытания

CERTIFICATO DI GARANZIA / CERTIFICATE OF GUARANTEE
 GARANTIESCHEIN / BULLETIN DE GARANTIE
 CERTIFICADO DE GARANTIA / GARANTIINTYG
 CERTIFICADO DE GARANTIA / ΠΙΣΤΟΠΟΙΗΤΙΚΟ ΕΓΓΥΗΣΗΣ
 CERTIFIKÁT ZÁRUKY / ГАРАНТИЙНЫЙ СЕРТИФИКАТ

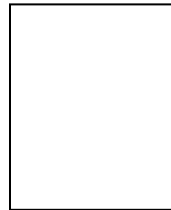
Data e timbro rivenditore / Date and dealer's stamp
 Datum und stempel des verkaufers / Date et timbre du revendeur
 Fecha y timbre del revendedor / Datum och återförsäljarens stämpel
 Data e carimbo revendedor / Ημερομηνία και σφραγίδα εξουσιοδοτημένου πωλητή
 Datum a razítko prodejce / Дата и печать продавца

(IT) Indirizzo acquirente / (EN) Customer address
 (DE) Adresse des Abnehmers / (FR) Adresse de l'acheteur
 (ES) Dirección del comprador / (SV) Köparens adress
 (PT) Endereço comprador / (EL) Διεύθυνση αγοραστή
 (CS) Adresa zákazníka / (RU) Адрес покупателя

(IT) Data di acquisto / (EN) Purchase date
 (DE) Einkaufdatum / (FR) Date d'achat
 (ES) Fecha de compra / (SV) Inköpsdatum
 (PT) Data de compra / (EL) Ημερομηνία αγοράς
 (CS) Datum zakoupení / (RU) Дата покупки



- ES Estas instrucciones están disponibles también en idioma italiano, inglés, alemán, francés.
In caso de necesidad contacte con la Minipack-torre S.p.A.
- PT Estas instruções estão disponíveis também nos idiomas: italiano, inglês, alemão, francês.
Em caso de necessidade, entrar em contacto com a Minipack-torre S.p.A.
- EL Οι οδηγίες αυτές υπάρχουν επίσης στα ιταλικά, αγγλικά, γερμανικά, γαλλικά.
Σε περίπτωση ανάγκης επικοινωνήστε με τη Minipack-torre S.p.A.
- RU Эти инструкции также доступны на итальянском, английском, немецком, французском языках. При необходимости связывайтесь с компанией Minipack-torre S.p.A.



Spett.le
minipack-torre S.p.A.

Via Provinciale, 54
24044 DALMINE (BG)
ITALY

MADE IN ITALY