



ИНСТРУКЦИЯ ПО ЭКСПЛУАТАЦИИ

Энергоэффективные шкафы для старения вина

CTVE142A / CTPE142A+ / CTVE186A / CTPE186A+ / CTVE230A / CTPE230A+
TRVE142A / TRPE142A+ / TRVE186A / TRPE186A+ / TRVE230A / TRPE230A+
MCE230 / MCE230P

Благодарим вас за выбор винного шкафа LaSommelière для хранения вашего вина. Данная инструкция является общей для нескольких моделей нашего ассортимента и на иллюстрациях внешний вид может немного отличаться от реального вида приобретенной модели, но функции являются общими для всех моделей, указанных выше.

УКАЗАНИЯ ПО ТЕХНИКЕ БЕЗОПАСНОСТИ

Ознакомьтесь с информацией, содержащейся в данном руководстве, перед тем, как начать использование устройства. Сохраните его для дальнейшего использования в случае необходимости.

Обслуживание устройства должно выполняться квалифицированным специалистом.

Данное устройство предназначено исключительно для внутреннего использования, для хранения и охлаждения вина или других напитков. Ни в коем случае не используйте для хранения пищи.

Убедитесь, что напряжение и частота тока вашей электрической сети соответствуют параметрам, указанным на табличке винного шкафа, и что ваша электрическая сеть имеет заземление. Неправильное подключение шкафа опасно для жизни. В случае сомнений обратитесь к специалистам для проверки вашей электрической сети и её соответствия требованиям винного шкафа.

Для вашей безопасности данное устройство должно быть подключено к заземленной розетке.

По соображениям безопасности не используйте удлинители.

Если ваш винный шкаф был поврежден (например, при сильном ударе) или подвергся воздействию природных явлений (удар молнии, наводнение, пожар), его дальнейшее использование может представлять опасность. Отсоедините электрическую вилку от розетки и передайте винный шкаф на проверку в авторизованный сервисный центр.

В случае повреждения электрического провода необходима обязательная замена кабеля с вилкой силами специалистов авторизованного сервисного центра, указанного в гарантийном талоне на изделие.

Данное устройство следует располагать так, чтобы шнур питания оставался доступным. Не перемещайте устройство при полной загрузке, это может привести к деформации корпуса. Электрические части не должны быть доступны

- Не подпускайте детей к прибору.
- Не используйте прибор на открытом воздухе.

В случае попадания жидкости на электрические части (компрессор и др.) немедленно отключите устройство от электросети.

Во избежание риска возникновения пожара, поражения электрическим током или травмы не погружайте шнур, вилку или сам прибор в воду или другие жидкости. Не прикасайтесь к устройству мокрыми руками.

Держите устройство вдали от источников тепла и не подвергайте воздействию прямых солнечных лучей.

Следите, чтобы кабель питания не свисал с края стола или не был в контакте с острыми или горячими частями.

Не тяните за шнур, чтобы отсоединить от розетки, беритесь за вилку.

Убедитесь, что поверхность, на которой установлено устройство, способна выдержать его вес при полной загрузке (1 бутылка 0,75 л весит примерно 1,3 кг).

Устройство должно быть установлено на плоской гладкой поверхности.

Этот прибор не предназначен для использования лицами (включая детей) с ограниченными физическими, сенсорными или умственными способностями, не имеющими опыта или знаний, если они не находятся под надзором или им не были даны инструкции по использованию прибора со стороны лиц, ответственных за их безопасность.

Следите, чтобы дети не играли с прибором. Зброшенная техника тоже представляет опасность.

Отключайте устройство перед любым обслуживанием или очисткой (отключите вилку от розетки или выключите соответствующий выключатель в зависимости от модели).

Никогда не очищайте прибор с помощью горючих веществ.

Не распыляйте и не храните горючие газы или жидкости вблизи устройства.

Перед тем, как сдать устройство в пункт переработки, снимите дверь шкафа, но оставьте полки на месте, чтобы затруднить детям попадание внутрь.

В случае несоблюдения правил по подключению и эксплуатации изделия компания LaSommelière не будет нести ответственность за последствия, возникшие в результате нарушений правил.



R600a



Внимание: не используйте механические устройства или другие средства для того, чтобы ускорить процесс размораживания, кроме рекомендованных изготовителем.



Внимание: Не загораживайте вентиляционные отверстия в корпусе прибора.



Внимание: Не храните аэрозольные баллончики с горючим газом в приборе.



Внимание: Не повреждайте контур охлаждения.



Холодильные агрегаты, работающие на изобутане (R600a), нельзя размещать рядом с источником воспламенения (например, возле открытых электрических контактов) или там, где хладагент может собираться в случае утечки. Тип хладагента указан на табличке шкафа



Предупреждение: не используйте электроприборы (гигрометры, термостаты и пр.) в отделениях хранения, если они не имеют тип, рекомендуемый изготовителем.

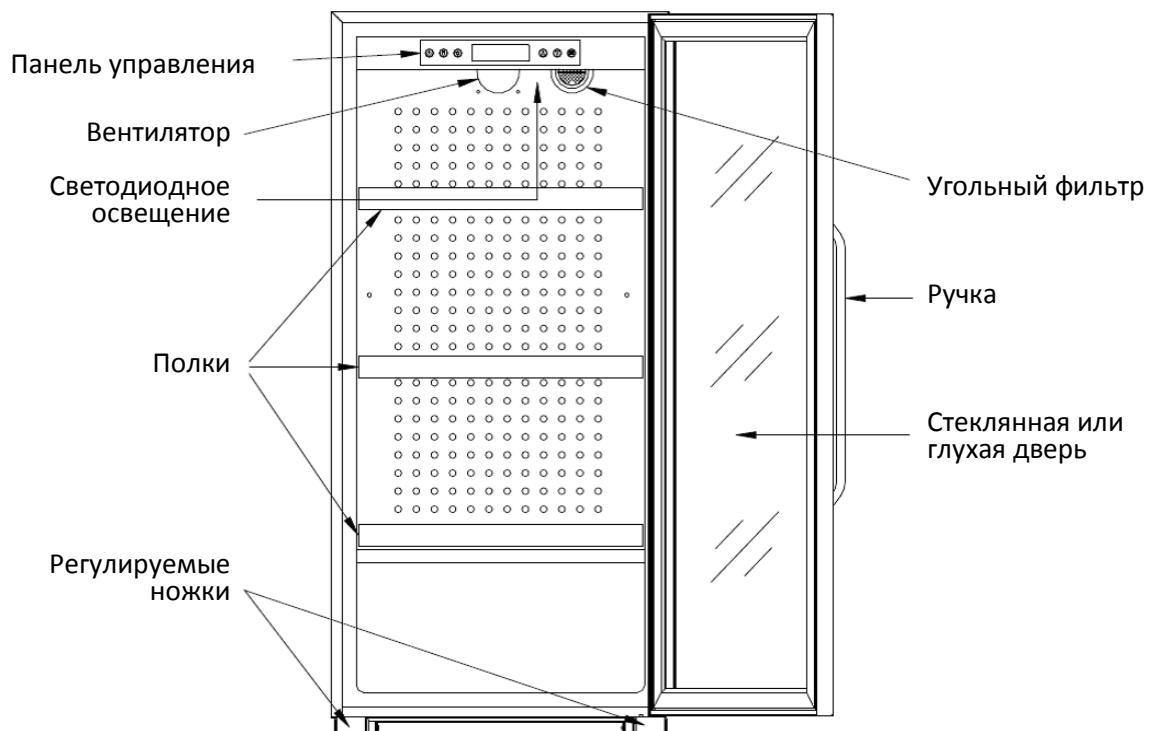
Прибор отвечает требованиям следующим европейским директив:

2006/95/ЕС по электробезопасности

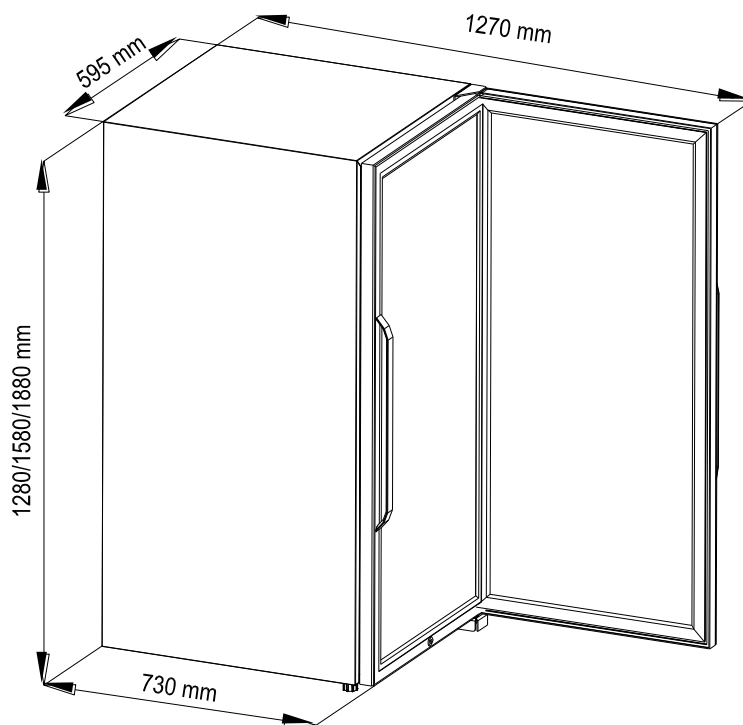
2004/108/ЕС по электромагнитной совместимости



ОПИСАНИЕ УСТРОЙСТВА



РАЗМЕРЫ



Данные устройства не предназначены для встраивания. Для обеспечения нормальной вентиляции оставляйте зазоры 5 см по бокам и 10 см сзади и сверху.

ИНСТРУКЦИЯ ПО УСТАНОВКЕ

Перед началом использования:

- Удалите внутреннюю и внешнюю упаковку.
- Если винный шкаф был наклонен во время его транспортировки, нужно оставить его в вертикальном положении на 24 часа до момента включения. Это снижает вероятность выхода из строя холодильного контура из-за транспортировки.
- Протрите внутренние поверхности шкафа чистой сухой мягкой тканью.

Установка винного шкафа:

- Этот прибор не предназначен для встраивания или для установки на открытом воздухе.
- Прибор должен быть установлен в хорошо проветриваемом помещении с влажностью менее 75%.
- Поместите прибор в место, достаточно прочное, чтобы выдержать вес при полной нагрузке. Для выравнивания используйте регулируемые ножки.
- Для обеспечения минимального потребления электроэнергии не размещайте устройство вблизи от источников тепла (отопление, плита и пр.), местах прямого воздействия солнечных лучей (возможно повреждение акрилового покрытия устройства). Слишком низкая температура окружающей среды также может повлиять на производительность устройства.
- Подключите устройство к отдельной доступной розетке. Все вопросы, касающиеся мощности и/или заземления должны рассматриваться квалифицированным персоналом (электриком, уполномоченным представителем).
- Для предотвращения перегрева устройства убедитесь, что воздушные зазоры и вентиляционное отверстие ничем не загорожены. В случае необходимости обеспечьте дополнительную вентиляцию.
- Свободное движение воздуха должно быть обеспечено вокруг системы охлаждения.

При включении устройства после приобретения или продолжительного отключения возможно срабатывание сигнала тревоги, который предупреждает о значительном отклонении температуры и/или влажности от заданных значений. Это нормально, так как прибор не может измерить значения аномальных температуры или влажности (за пределами 40-80% и 5-20°C). Вы можете выключить звуковой сигнал, нажав на любую клавишу.

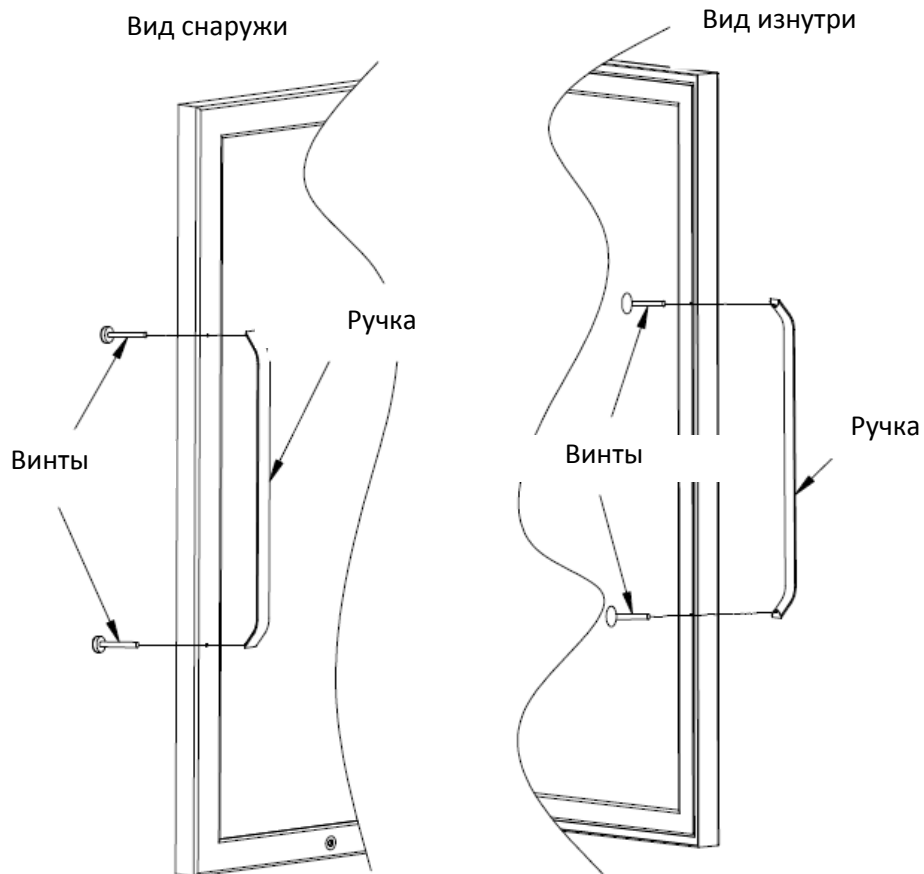
Температура в помещении

Климатический класс указывается на заводской табличке. Он соответствует оптимальной температуре окружающей среды, оптимальной для работы вашего винного шкафа. Ваш шкаф оборудован системой «Зима», позволяющей расширить диапазон окружающей температуры и использовать шкаф в неотапливаемом помещении (от 5°C и выше).

Климатический класс	Оптимальная температура окружающей среды
SN	+10°C~+32°C
N	+16°C~+32°C
ST	+18°C~+38°C
T	+18°C~+43°C

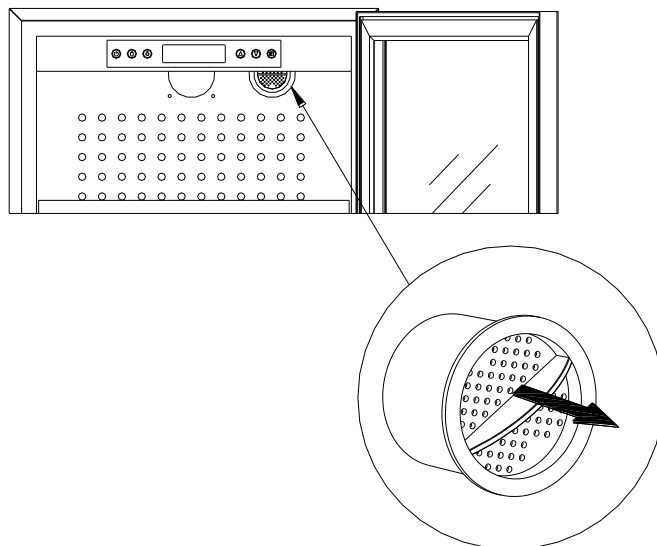
УСТАНОВКА РУЧКИ

Перед установкой ручки необходимо снять уплотнитель двери в месте установки ручки. Это не повлияет на герметичность уплотнения, если вы проделали все манипуляции надлежащим образом. Снимите уплотнитель от угла двери до необходимого уровня, и после установки ручки (см. рисунок ниже) установите его в паз.



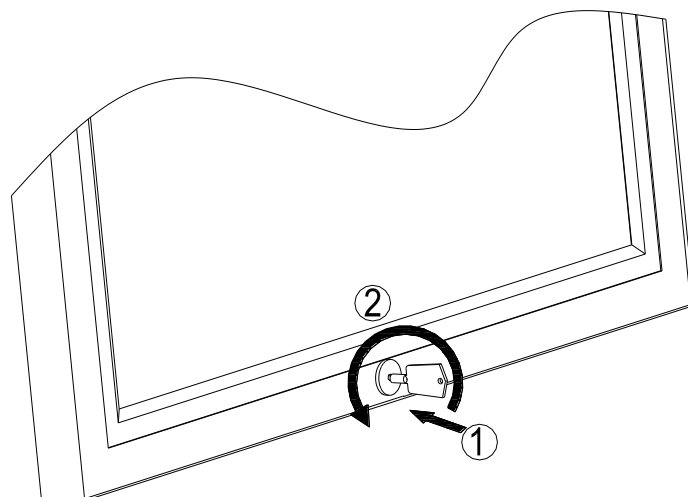
Замена угольного фильтра

Для очистки воздуха от примесей и запахов рекомендуется ежегодно менять угольный фильтр (при его наличии). Чтобы произвести замену, потяните на себя фильтр с внутренней стороны (см. рисунок ниже), а затем установите новый.



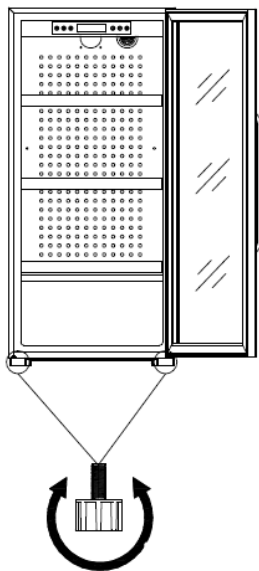
Замок

Вы можете заблокировать/разблокировать и открыть дверь, повернув ключ в замке на 90°.



Выравнивание шкафа с помощью регулируемых ножек

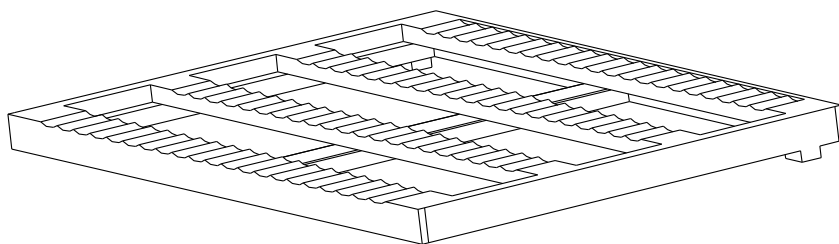
Для того, чтобы шкаф функционировал должным образом и не производил раздражающих шумов, вы должны установить винный шкаф по уровню. Если ваш пол не является идеально плоским, используйте регулируемые ножки.



Вращайте ножку по/против
часовой стрелки для
изменения ее высоты

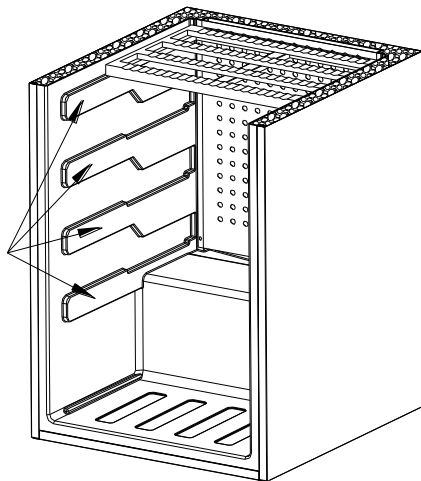
Установка фиксированных полок (из дерева или проволоки)

У деревянных полок выемка должна располагаться сзади.
Проволочные полки должны устанавливаться деревянной панелью к фасаду.



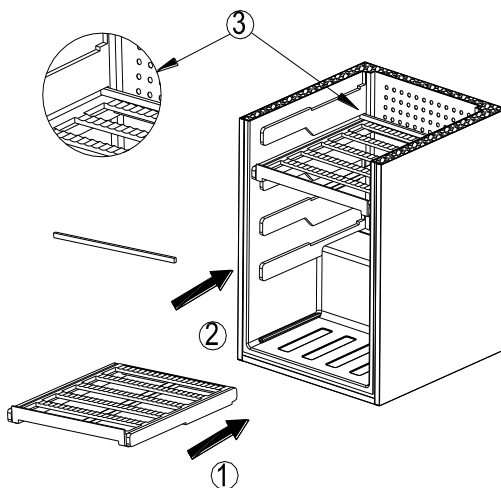
Установка презентационных полок (дополнительные аксессуары)

Расположите презентационную полку выше фиксированных полок. Из-за меньшей глубины этой полки вы сможете установить ваши бутылки на фиксированной полке, оперев их на край презентационной полки.



Установка выдвижных полок (дополнительные аксессуары)

1. Расположите полку в нужном направлении.
2. Установите полку вместе с 2-мя направляющими на фигурные боковые опоры до упора.
3. Поместите решетку на заднюю стенку между полкой и задней панелью, это позволит вам заблокировать направляющие по бокам и обеспечит скольжение полки.



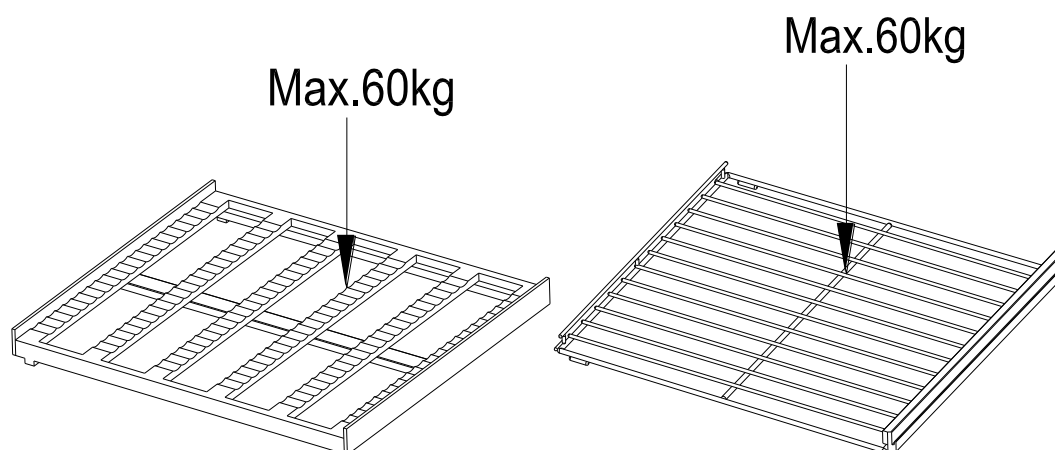
ЗАГРУЗКА ШКАФА

Максимальная вместимость, заявляемая производителем, не является обязательным параметром и служит для быстрой оценки полезного объема (аналогично оценке объема холодильника в литрах).

Измерение вместимости производится бутылками «Bordelaise tradition 0,75 л». Стандартной признана классификация бутылок по географическому происхождению (Бордо, Бургундия, Прованс, и т.д.) и по типу (традиционная, тяжелая, легкая, флейта и т.д.), каждая со своей собственной определенной высотой и диаметром.

В действительности в шкафу можно было бы хранить больше бутылок путём рациональной укладки одного типа бутылок. Но коллекция вин состоит, как правило, из бутылок различных типов и при ежедневном использовании количество хранящихся бутылок будет варьироваться. Скорее всего, вместимость будет несколько ниже объявленной производителем шкафа.

При использовании дополнительных полок вместимость шкафа уменьшается.



ИСПОЛЬЗОВАНИЕ ВИННОГО ШКАФА

Если температура окружающей среды выше или ниже рекомендуемого диапазона температур окружающего воздуха, производительность устройства могут быть изменены. Например, размещение устройства в экстремальных холодных или жарких условиях может привести к колебаниям температуры внутри шкафа.

ПРИМЕЧАНИЕ:

При первом включении устройства или включении после продолжительного простоя температура на экране дисплея может отличаться от заданной. Это совершенно нормально и является следствием инерции работы системы охлаждения. После нескольких часов работы показания придут в норму.

Если устройство было отключено от электрической розетки или происходили отключения электроэнергии, необходимо подождать от 3 до 5 минут перед перезапуском. Если вы попытаетесь управлять устройством без этой задержки, оно не будет перезапущено.

I . Основные функции:

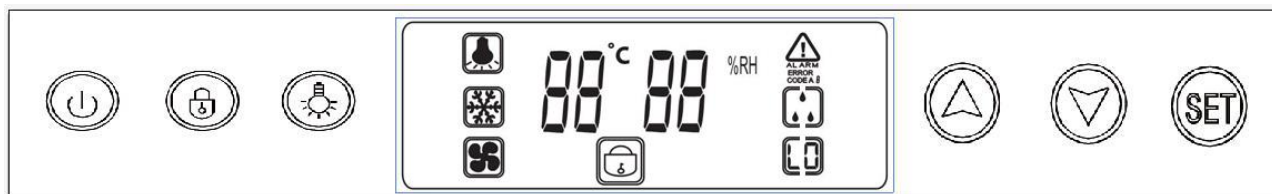
Отображение температуры и влажности; контроль температуры; управление освещением; температура сигнализации; индикация температуры в градусах Цельсия или Фаренгейта

II . Технические параметры

- Измерение температуры -40°C~+99°C (-40°F-210F); Точность: ± 1 °C
- Измерение влажности: 30-90% относительной влажности; Точность: $\pm 5\%$
- Установка температуры от 5 до 20°C

- Мощность: 220-240, 50/60Hz; Реле: Охлаждение 10A/240VAC; Нагревание 5A/240VAC; Вентилятор 12В/80mA; Освещение 12В/120mA

III . Панель управления



1. Включение

Нажмите и удерживайте в течение 5 сек. кнопку  для включения или выключения шкафа.


2. Освещение

Для включения освещения нажмите на кнопку со значком лампочки. Для выключения освещения нажмите на эту кнопку ещё раз.


3. Регулировка температуры

Нажмите кнопку SET, чтобы начать процедуру настройки температуры. Нажимайте стрелки «вверх» и «вниз», чтобы установить желаемую температуру. Заводская настройка по умолчанию 12°C. Нажмите еще раз кнопку SET, чтобы подтвердить свой выбор.

4. Внутренняя вентиляция

При включении компрессора или системы «Зима» начинает работать вентилятор. Символ  появляется при включении вентилятора и исчезает при его отключении.

5. Отображение температуры

Дисплей показывает установленную температуру. Нажмите значок , чтобы отобразить значения температуры в шкафу.


Примечание: При установке нового значения температуры система охлаждения не может сразу достичь требуемой температуры. Это нормально. Допустима разница +/- 2°C между заданной и измеренной температурой.

6. Отображение влажности

При уровне влажности в шкафу ниже 40% или выше 80% на дисплее появляется визуальное предупреждение в виде следующих значков:



7. Блокировка панели управления

Нажмите на 3 сек. на кнопку со значком , на дисплее появится соответствующий значок, панель управления будет заблокирована. Выполните те же манипуляции, чтобы разблокировать её.

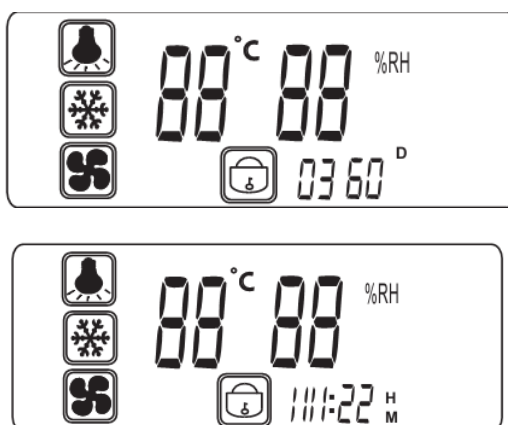
8. Сигнализация износа угольного фильтра (угольный фильтр требуется менять каждый год)

Нажмите кнопку SET и кнопку освещения одновременно для отображения времени, оставшегося до замены фильтра. Дисплей покажет последовательно в течение 5 секунд количество дней, часов и минут, оставшихся до замены.



После замены фильтра обратный отсчет замены и сигнала тревоги не включатся автоматически. Необходимо одновременно нажать и удерживать кнопку SET и кнопку освещения в течение 3 секунд.

9. Отображение температуры в градусах Цельсия или Фаренгейта

Одновременно нажмите стрелки «вверх» и «вниз» и удерживайте в течение 3 секунд для перехода к другой шкале измерения температуры.



IV. Описание значков

Название	Значок	Статус	Значение
Система охлаждения		Горит	Компрессор работает
		Не горит	Компрессор не работает
Вентилятор охлаждения		Горит	Вентилятор работает
		Не горит	Вентилятор не работает
Система нагрева (система «Зима»)		Горит	Система работает
		Не горит	Система не работает
Сигнал тревоги при высокой температуре		Горит	Температура аномально высокая
		Не горит	Температура нормальная
Сигнал тревоги при низкой температуре		Горит	Температура аномально низкая
		Не горит	Температура нормальная
Сигнал тревоги при низкой влажности		Горит	Влажность аномально низкая
		Не горит	Влажность нормальная
Сигнал тревоги при высокой влажности		Горит	Влажность аномально высокая
		Не горит	Влажность нормальная
Неисправность датчика высокой температуры		Горит	Неисправность датчика, свяжитесь с вашим дилером
		Не горит	Неисправностей нет
Неисправность датчика низкой температуры		Горит	Неисправность датчика, свяжитесь с вашим дилером
		Не горит	Нет неисправности
Неисправность датчика влажности		Горит	Неисправность датчика, свяжитесь с вашим дилером
		Не горит	Нет неисправности
Неисправность фильтра		Горит	Замените фильтр
		Не горит	Нет неисправности
Блокировка панели управления		Горит	Панель заблокирована
		Не горит	Панель не заблокирована

V. Работа шкафа

1) Регулировка температуры

Система охлаждения включается, если температура внутри шкафа становится выше установленной, и отключается при достижении заданного значения.

2) Система «Зима»

Если температура внутри шкафа становится на 2°C ниже заданной, включается система нагрева (система «Зима»). Система «Зима» не работает при температуре выше 12°C.

3) Управление вентилятором

Вентилятор включается при работе систем охлаждения или нагрева для лучшего распределения воздуха внутри шкафа.

4) Сигнализация

Сигналы тревоги работают в течение 1 минуты после обнаружения неисправности.

5) Экономия электроэнергии

Светодиодный дисплей будет гореть в течение 30 секунд. При переходе в режим сна для экономии электроэнергии уменьшается яркость подсветки, однако показания на дисплее при этом всё равно будут видны. Дисплей будет работать в обычном режиме, если функция постоянного освещения будет активирована.

В случае появления сигналов тревоги

Значок	Значение	Совет
	Температура аномально высокая	Нажмите любую кнопку для выключения звукового сигнала Рекомендации: обратитесь в сервис к дилеру
	Температура аномально низкая	Нажмите любую кнопку для выключения звукового сигнала Рекомендации: обратитесь в сервис к дилеру
	Влажность аномально низкая	Нажмите любую кнопку для выключения звукового сигнала Используйте камни лавы, расположив их в нижней части шкафа.
	Влажность аномально высокая	Нажмите любую кнопку для выключения звукового сигнала Удалите избытки влаги с внутренних стенок шкафа
	Неисправность датчика высокой температуры	Нажмите любую кнопку для выключения звукового сигнала Рекомендации: обратитесь в сервис к дилеру
	Неисправность датчика низкой температуры	Нажмите любую кнопку для выключения звукового сигнала Рекомендации: обратитесь в сервис к дилеру
	Неисправность датчика влажности	Нажмите любую кнопку для выключения звукового сигнала Рекомендации: обратитесь в сервис к дилеру
	Неисправность фильтра	Нажмите любую кнопку для выключения звукового сигнала Замените угольный фильтр

СИСТЕМА УВЛАЖНЕНИЯ

Влажность внутри шкафа поддерживается на уровне 50-80%. Если влажность слишком низкая, вы можете использовать ёмкость с камнями лавы из комплекта поставки устройства. Заполните ёмкость водой и установите в нижней части шкафа, исключая возможность её опрокидывания и регулярно пополняя водой.

ДОПОЛНИТЕЛЬНЫЕ АКСЕССУАРЫ

Вы можете оптимизировать ваш шкаф с учетом индивидуальных потребностей, дополняя его аксессуарами.

Артикул FCA04. Угольный фильтр



Совместимость со шкафами

CTPE142A+/CTVE142A/CTPE186A+/CTVE186A/CTPE230A+/CTVE230A

TRVE142A+/TRVE142A/TRPE186A+/TRVE186A/TRPE230A+/TRVE230A

Артикул CLATRAD08. Фиксированная полка из дерева



Совместимость со шкафами

CTPE142A+/CTVE142A/CTPE186A+/CTVE186A/CTPE230A+/CTVE230A

TRVE142A+/TRVE142A/TRPE186A+/TRVE186A/TRPE230A+/TRVE230A

Артикул CLATRAD09. Фиксированная полка из проволоки с деревянной лицевой панелью



Совместимость со шкафами

CTPE142A+/CTVE142A/CTPE186A+/CTVE186A/CTPE230A+/CTVE230A

TRVE142A+/TRVE142A/TRPE186A+/TRVE186A/TRPE230A+/TRVE230A

Артикул CLATRAD10. Выдвижная полка из дерева



Совместимость со шкафами

CTPE142A+/CTVE142A/CTPE186A+/CTVE186A/CTPE230A+/CTVE230A

TRVE142A+/TRVE142A/TRPE186A+/TRVE186A/TRPE230A+/TRVE230A

Артикул CLAPRE04. Презентационная полка из дерева



Совместимость со шкафами

CTPE142A+/CTVE142A/CTPE186A+/CTVE186A/CTPE230A+/CTVE230A

TRVE142A+/TRVE142A/TRPE186A+/TRVE186A/TRPE230A+/TRVE230A

ТЕМПЕРАТУРА ПОДАЧИ ВИН

Правильная дегустация подразумевает подачу вин при определённой температуре. В этом случае аромат напитка будет выражен сильнее, а вкус будет насыщенным. Мнения относительно идеальной температуры подачи вин различаются, однако многие профессионалы считают оптимальными следующие значения:

Grands vins de Bordeaux – Rouges	16–17°C
Grands vins de Bourgogne – Rouges	15–16°C
Grands crus de vins blancs secs	14–16°C
Rouges légers, fruités, jeunes	11–12°C
Rosés de Provence, vins de primeur	10–12°C
Blancs secs et vins de pays rouges	10–12°C
Vins de pays blancs	8–10°C
Champagnes	7–8°C
Vins liquoreux	6°C

ОБСЛУЖИВАНИЕ

Перед чисткой винного шкафа (это необходимо делать регулярно) отключите его от электросети, вынув вилку из розетки или отключив автоматический выключатель.

Перед первым использованием винного шкафа и впоследствии мы рекомендуем регулярно мыть внутренние поверхности и внешние стенки винного шкафа (лицевую, боковые и верхнюю поверхности) тёплой водой с небольшим количеством моющего средства. Для мытья шкафа используйте чистую воду и, прежде чем снова включать его, дайте всем поверхностям высохнуть. Не используйте для мытья винного шкафа растворители и абразивные губки.

Вымойте полки тёплой водой с небольшим количеством моющего средства и затем протрите мягкой тканью.

При первом включении винного шкафа может присутствовать неприятный остаточный запах. Оставьте устройство пустым на несколько часов при максимально низкой температуре. После этой процедуры посторонние запахи исчезнут.

ЧТО ДЕЛАТЬ В СЛУЧАЕ ОТКЛЮЧЕНИЯ ЭЛЕКТРОЭНЕРГИИ?

Перебои в электрической сети, как правило, бывают кратковременными. Отключение электричества на 1-2 часа не изменит значительно температуру в вашем винном шкафу. Чтобы влияние отключения электричества было минимальным, рекомендуется ограничить частоту открывания двери винного шкафа в этот период времени. При длительном отключении электроэнергии примите необходимые меры для сохранения ваших вин.

После отключения питания система управления шкафом сохраняет последние настройки.

ХРАНЕНИЕ ВИННОГО ШКАФА

Если винный шкаф не будет использоваться небольшой промежуток времени, оставьте его включенным с установленными настройками.

В случае, если винный шкаф не используется длительное время:

- удалите все бутылки из шкафа
- отключите шкаф
- почистите шкаф снаружи и изнутри
- оставьте дверь открытой, чтобы избежать конденсации, запахов и плесени.

ПЕРЕМЕЩЕНИЕ ВИННОГО ШКАФА

- Извлеките все бутылки из винного шкафа и закрепите все незакрепленные элементы внутри него.
- Чтобы не повредить регулируемые ножки винного шкафа, полностью вкрутите их в основание.
- Передвигайте шкаф в вертикальном положении (предпочтительно). Для защиты шкафа вне помещений используйте упаковочный или другой защитный материал.

ЭНЕРГОСБЕРЕЖЕНИЕ

- Винный шкаф должен быть помещен в прохладное помещение (но выше +16°C), вдали от источников тепла и других бытовых приборов) и мест, куда попадают прямые солнечные лучи.
- Помещение, где устанавливается винный шкаф, должно быть вентилируемым. Не закрывайте вентиляционные отверстия.
- Не открывайте дверь шкафа слишком часто.

В СЛУЧАЕ ВОЗНИКНОВЕНИЯ НЕИСПРАВНОСТИ

Несмотря на особое внимание, которое мы уделяем процессу производства, невозможно полностью избежать неисправностей. Прежде чем обращаться в сервисный центр, пожалуйста, убедитесь, что:

- устройство подключено к электросети;
- не произошло сбоя в электропитании;
- появившаяся неисправность не относится к тем, что рассмотрены в таблице ниже.

ВАЖНО:

Если кабель электропитания поврежден, замену должен произвести изготовитель или представитель изготовителя по сервисному обслуживанию или другой квалифицированный специалист.

ЕСЛИ НЕ УДАЛОСЬ УСТАНОВИТЬ ПРИЧИНУ НЕИСПРАВНОСТИ, ОБРАЩАЙТЕСЬ В СЕРВИСНЫЙ ЦЕНТР.

ВНИМАНИЕ!

Отключите прибор перед выполнением любых работ по техническому обслуживанию или ремонтных работ.

ПРОБЛЕМА	ВОЗМОЖНЫЕ ПРИЧИНЫ
Шкаф не включается	<ul style="list-style-type: none"> - Шкаф не подключен к электросети - Кнопка включения/выключения находится в положении «выключено» - Сработал автомат или сгорел предохранитель
Шкаф охлаждает недостаточно	<ul style="list-style-type: none"> - Проверьте заданный уровень температуры - Температура окружающей среды выходит за рамки требуемого диапазона - Винный шкаф открывается слишком часто - Дверь шкафа не закрыта или закрыта неплотно
Компрессор включается слишком часто	<ul style="list-style-type: none"> - Температура окружающей среды выходит за рамки требуемого диапазона - Загружено слишком много бутылок - Винный шкаф открывается слишком часто - Шкаф неправильно установлен - Дверь шкафа не закрыта или закрыта неплотно
Не работает освещение	<ul style="list-style-type: none"> - Шкаф не подключен к электросети - Сработал автомат или сгорел предохранитель - Сгорел светодиод
Сильная вибрация	<ul style="list-style-type: none"> - Проверьте правильность установки шкафа с помощью уровня
Шкаф сильно шумит	<ul style="list-style-type: none"> - Шумит газ, циркулирующий в трубах, что является частью нормальной работы - Шумит вода, стекающая по завершении цикла охлаждения, что является частью нормальной работы - Шкаф установлен неровно (проверьте уровнем)
Дверь винного шкафа закрывается неплотно	<ul style="list-style-type: none"> - Проверьте правильность установки шкафа с помощью уровня - Уплотнитель двери загрязнен или поврежден - Неправильно установлены полки внутри шкафа - Бутылки внутри винного шкафа мешают двери закрыться
На дисплее отображаются коды ошибки или A1, или A2, или A3	<ul style="list-style-type: none"> - Неисправен датчик

УТИЛИЗАЦИЯ

Изделие соответствует действующим правилам обеспечения безопасности и директиве 2002/96/EC (WEEE) об отходах электрического и электронного оборудования.



Символ перечеркнутого мусорного контейнера означает, что после окончания эксплуатации винного шкафа его необходимо перерабатывать отдельно от других бытовых отходов.

Таким образом, отслуживший свой срок винный шкаф необходимо сдать в пункт сбора, переработки и утилизации отходов электроники и электротехники или, если вы покупаете аналогичное изделие, отслуживший свой срок винный шкаф должен быть вывезен продавцом аналогичного изделия.

Потребитель несет ответственность за сдачу винного шкафа в пункт сбора, переработки и утилизации отходов электроники и электротехники по истечении срока эксплуатации. Своевременный и надлежащий сбор отслужившего свой срок оборудования и его экологически безопасная переработка позволяют предотвратить возможные негативные последствия для окружающей среды и здоровья людей и способствуют использованию вторичного сырья при производстве товаров.

Более подробную информацию о времени и месте приема отслужившей свой срок бытовой техники можно получить у работников жилищно-коммунального хозяйства вашего района или в магазине розничной продажи, в котором вы приобрели винный шкаф.

ПРЕДУПРЕЖДЕНИЕ

Все типы и модели климатических шкафов для хранения вин подвергаются непрерывной модернизации. Мы надеемся, что вы с пониманием отнесётесь к тому, что мы сохраняем за собой право вносить изменения в конструкцию, комплектацию и технологические решения устройства без уведомления.

Гарантии для маркированных изделий LaSommeliere предоставляются исключительно официальными магазинами розничной торговли. Никакой раздел данного руководства не может расцениваться как дополнительная гарантия.

LaSommeliere не несет ответственности за ошибки, технические или редакционные упущения в данном руководстве.

Настоящий документ не имеет обязательной юридической силы.



Наша продукция соответствует стандартам CE

ПРИЛОЖЕНИЕ

Торговая марка	LA SOMMELIERE							
Модель	CTPE142A+ TRPE142A+	CTVE142A TRVE142A	CTPE186A+ TRPE186A+	CTVE186A TRVE186A	CTPE230A+ TRPE230A+	CTVE230A TRVE230A	MCE230P	MCE230
Класс домашней бытовой техники	2							
Класс энергоэффективности	A+	A	A+	A	A+	A	C	C
Годовое потребление электроэнергии, кВт	125	160	130	168	137	175		
Потребление энергии рассчитано на основе результатов в течение 24 часов при стандартных условиях испытаний. Фактическое потребление электроэнергии зависит от условий использования и местонахождения устройства.								
Вместимость	149 бутылок		194 бутылок		236 бутылок			
Самая низкая температура хранения	5°C							
<p align="center">Климатический класс: SN-ST</p> <p align="center">Это устройство предназначено для использования при температуре окружающей среды в диапазоне от 16°C (низкая температура) и 32°C (высокая температура).</p>								
Уровень шума	44 db (A)							
Интегрируемый	Нет							
Это устройство предназначено только для хранения вина								