



Инструкция по эксплуатации



Шкаф для подготовки вина CVDE21 / CVDE46-2

Перед началом эксплуатации внимательно прочитайте инструкцию. Храните инструкцию в доступном месте для использования при необходимости.

В Инструкции содержится описание мер предосторожности при транспортировке, установке, использовании, техническом обслуживании и другие аспекты, связанные с эксплуатацией устройства.

Компания LaSommeliere постоянно совершенствует свою продукцию, поэтому мы надеемся, что вы с пониманием отнесетесь к сохранению за нами права на внесение изменений в конструкцию, комплектацию и технологические решения устройства без уведомления.

ИНСТРУКЦИИ ПО ТЕХНИКЕ БЕЗОПАСНОСТИ

Для вашей безопасности и правильного использования устройства перед установкой внимательно прочитайте эту инструкцию, включая предупреждения и полезные советы, которые она содержит. Для предотвращения повреждений и/или травм важно иметь полную осведомленность о работе устройства и правилах безопасности его использования. Сохраняйте инструкцию, храните ее в доступном месте для случаев перемещения или продажи. Это обеспечит оптимальную эксплуатацию устройства.

Производитель не несет ответственности в случае неправильного использования устройства.

Безопасность детей и лиц с ограниченными возможностями

- Данное устройство может использоваться детьми старше 8 лет и лицами с ограниченными возможностями физического, сенсорного или умственного развития в присутствии лица, ответственного за их безопасность и осуществляющим надзор или инструктирование по вопросам использования прибора. Дети не должны играть с устройством. Очистка и техническое обслуживание не должны осуществляться детьми, если они не старше 8 лет и не находятся под наблюдением.
- Держите упаковку в недоступном для детей месте для предотвращения удушья.
- Перед утилизацией устройства выньте вилку из розетки, отрежьте кабель питания как можно ближе к корпусу и снимите дверь, чтобы дети при игре не заблокировались изнутри.
- Храните устройство и шнур питания в месте, недоступном для детей младше 8 лет.

Общая безопасность

- ВНИМАНИЕ — Это устройство предназначено для работы в помещении.
- ВНИМАНИЕ — Не храните внутри устройства горючие вещества, в том числе аэрозоли.
- ВНИМАНИЕ — При повреждении кабеля питания его замена должна осуществляться производителем или дилером с квалифицированным персоналом, чтобы избежать риска поражения электрическим током.
- ВНИМАНИЕ — Не загораживайте вентиляционные отверстия и убедитесь, что циркуляция воздуха через них осуществляется без помех, особенно если шкаф встроен в нишу.
- ВНИМАНИЕ — Не повреждайте контур системы охлаждения.
- ВНИМАНИЕ — Не используйте электрические приборы внутри шкафа, за исключением одобренных изготовителем.
- ВНИМАНИЕ — Система охлаждения и теплоизоляция содержат горючие вещества. Утилизируйте устройство только в специализированных пунктах. Не подвергайте устройство воздействию открытого огня.

Охлаждающая жидкость (хладагент)

В системе охлаждения устройства используется изобутан (R600a). Это легковоспламеняющийся природный газ, опасный для окружающей среды. Во время транспортировки и установки убедитесь, что ни один из компонентов системы охлаждения не поврежден.

Внимание: Опасность возникновения пожара

Если контур охлаждения был поврежден:

- Избегайте открытого огня и любых источников воспламенения.
- Проветрите помещение, в котором находится устройство.
- Ни в коем случае не изменяйте комплектацию устройства.
- Любые повреждения кабеля питания могут вызвать короткое замыкание и/или поражение электрическим током.

Электробезопасность

- Мы не можем нести ответственность за неисправность электрооборудования сторонних производителей.
- При подключении к розетке не используйте удлинители и адаптеры.
- Убедитесь, что розетка не повреждена. Плохое соединение может привести к перегреву и возгоранию.
- Убедитесь в доступности розетки, к которой подключено устройство.
- При отсоединении от розетки не тяните за провод кабеля питания.
- Не удаляйте заземление.
- Не используйте устройство, если плафон внутреннего освещения находится не на месте.
- Отключайте устройство перед заменой лампы освещения.
- Устройство работает от однофазной сети 220~240В/50Гц. Устройство должно быть подключено к розетке с заземлением в соответствии с рекомендациями по силе тока.
- Розетка должна быть легкодоступна для взрослых, но вне досягаемости детей.

Ежедневное использование

- Не храните внутри устройства горючие жидкости и взрывчатые вещества.
- Не используйте другие электрические устройства внутри устройства (блендеры, льдогенераторы и т.д.).
- При отсоединении от розетки не тяните за провод кабеля питания.
- Не подвергайте устройство воздействию солнечных лучей.
- Устройство следует держать вдали от огня свечей и других источников открытого пламени, чтобы избежать риск возгорания.
- Это устройство предназначено исключительно для хранения вина и напитков.
- Устройство является громоздким. Будьте осторожны при его перемещении.
- Если устройство оснащено колесиками, помните, что они служат только для перемещения на небольшое расстояние (внутри помещения). Не используйте их при перемещении на большие расстояния.
- Чтобы избежать падения содержимого и предотвратить повреждение устройства, не перегружайте его.

Внимание! Чистка и техническое обслуживание

- Перед обслуживанием выключите устройство и отключите от электропитания.
- Не очищайте устройство с использованием металлических предметов, парогенераторов, эфирных масел, органических растворителей и абразивных материалов.
- Не используйте острые предметы для удаления льда. Используйте пластмассовый скребок.

Важная информация об установке!

- Для правильной эксплуатации устройства следуйте правилам из этой инструкции.
- Распакуйте устройство и осмотрите его на предмет наличия повреждений. Не подключайте устройство при наличии повреждений, сообщите о них продавцу и сохраните упаковку.
- Для правильной работы системы охлаждения производите включение устройства не ранее, чем через 4 часа после установки.
- Обеспечьте эффективную вентиляцию вокруг устройства. Для этого следуйте инструкциям по установке.
- Избегайте контакта горячего компрессора со стенами, чтобы предотвратить риск возникновения пожара.
- Не устанавливайте устройство вблизи радиаторов отопления или рядом с кухонной плитой.
- Убедитесь в доступности розетки после установки устройства.

Экономия электроэнергии:

- Держите двери открытыми как можно меньше времени.
- Производите периодическую очистку конденсатора системы охлаждения.
- Периодически проверяйте уплотнение двери на наличие повреждений и загрязнений. При наличии повреждений свяжитесь с сервис-центром по послепродажному обслуживанию.

Ремонт

- Все электротехнические работы с устройством должны выполняться квалифицированным специалистом.
- Данное устройство должно обслуживаться в авторизованном сервисном центре с использованием только оригинальных запасных частей.

Данный прибор предназначен только для домашнего использования. Изготовитель не несет ответственности за другое использование.



R600a

Инструкции по безопасности

- Внимание: не используйте механические устройства или другие средства для того, чтобы ускорить процесс размораживания, кроме рекомендованных изготовителем.
- Внимание: Не загромождайте вентиляционные отверстия в корпусе прибора.
- Внимание: Не храните в приборе аэрозольные баллончики с горючим газом.
- Внимание: Не повреждайте контур охлаждения.
- Холодильные агрегаты, работающие на изобутане (R600a), нельзя размещать рядом с источником воспламенения (например, возле открытых электрических контактов) или там, где хладагент может собираться в случае утечки. Тип хладагента указан на табличке производителя шкафа.
- Предупреждение: не используйте электроприборы (гигрометры, термостаты и пр.) в отделениях хранения, если они не имеют тип, рекомендуемый изготовителем.

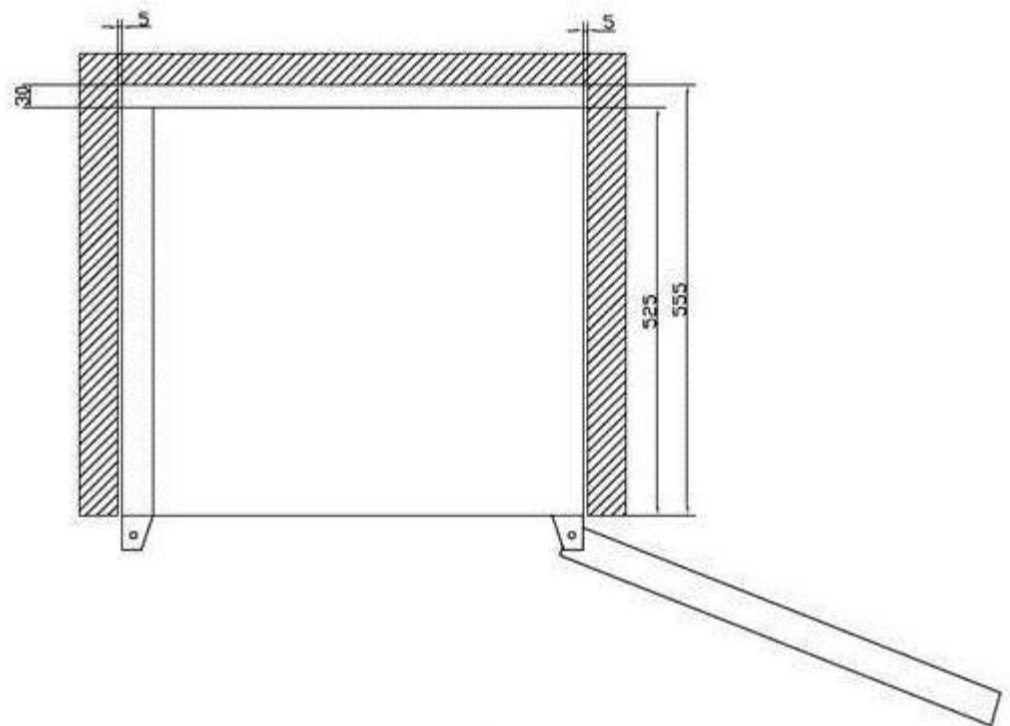
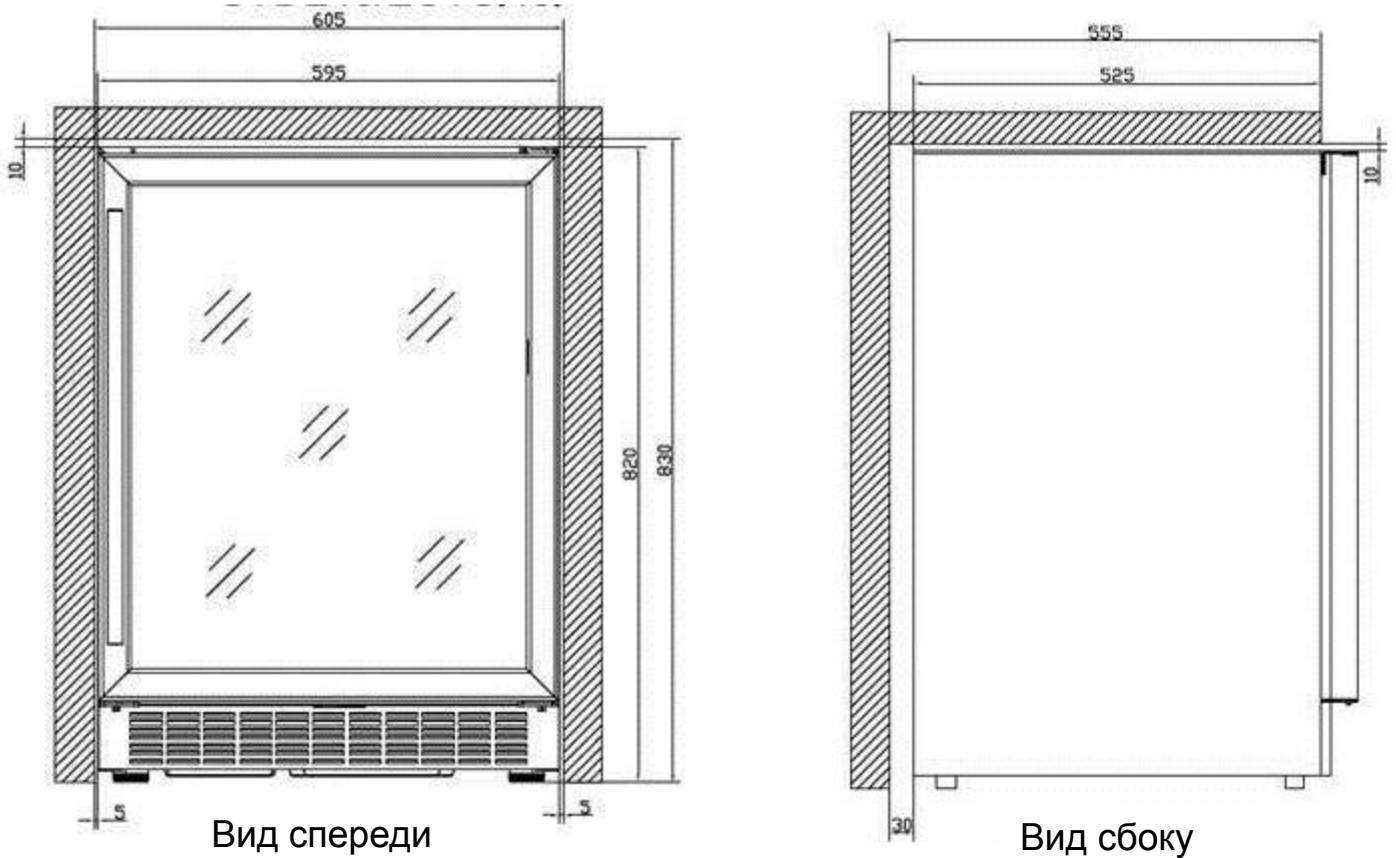
Данное устройство соответствует всем действующим европейским директивам и любым поправкам к ним:



ОПИСАНИЕ ШКАФА

Схема установки

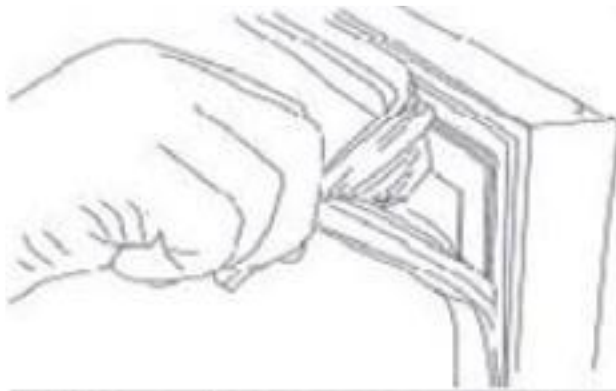
При установке шкафа оставьте зазоры по 5мм по бокам, 10мм сверху и 30мм между задней стенкой шкафа и стеной.



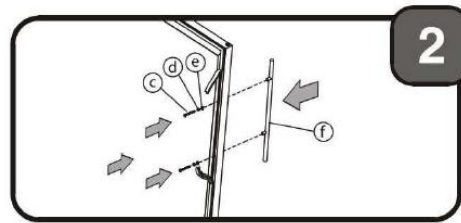
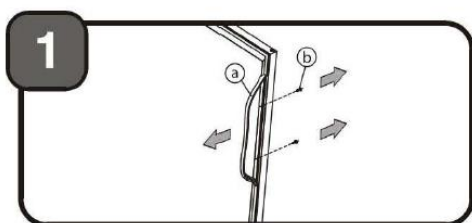
Вид сверху

Установка ручки

- Откройте дверцу и осторожно снимите уплотнитель только в месте расположения ручки. Вы увидите два винта на внутренней стороне дверцы.
- Совместите ручку с помощью винтов и затяните с помощью отвертки до полного ее прилегания к рамке двери.
- Осторожно нажмите на уплотнитель двери, чтобы вернуть его в исходное положение.



ВНИМАНИЕ: Не прилагайте больших усилий чтобы не повредить ручку или дверь. Именно по этой причине не рекомендуется использовать шурупверт.

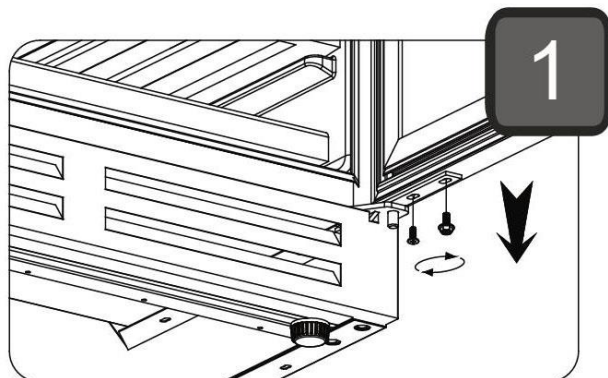


Изменение направления открывания двери

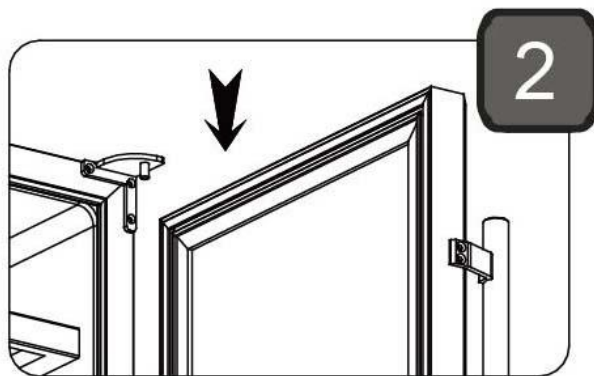
Шкаф поставляется с открыванием двери с левой стороны (петли справа). Вы можете изменить направление открывания, следуя инструкциям ниже:

Важно: Не теряйте детали во время работы

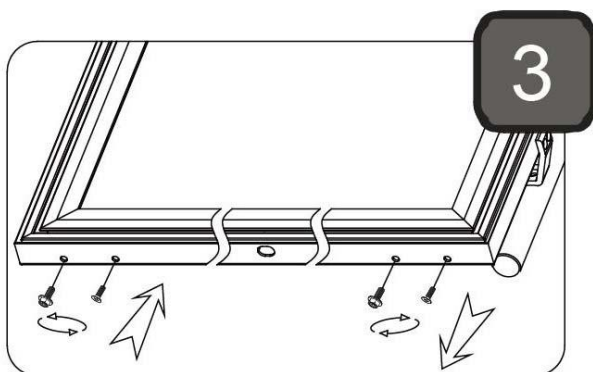
- 1) Откройте дверцу и удалите два винта из нижней петли в правом углу. Удерживайте дверь от падения после удаления винтов.



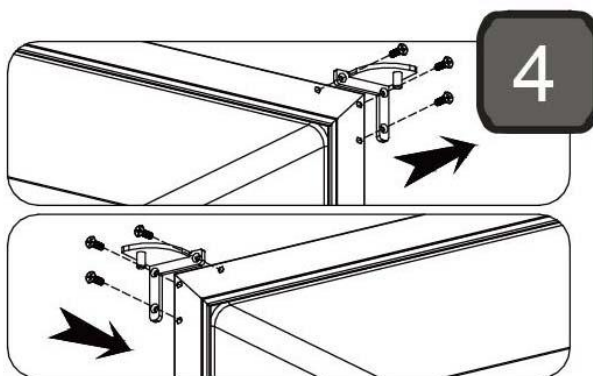
- 2) Потяните дверцу вниз и поместите её на ровную поверхность, чтобы избежать повреждения.



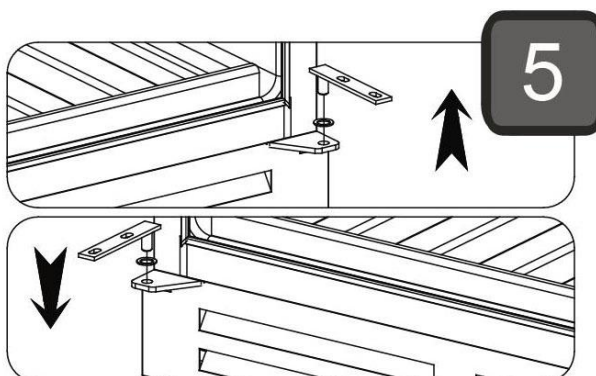
- 3) Переставьте винты с одной стороны на другую.



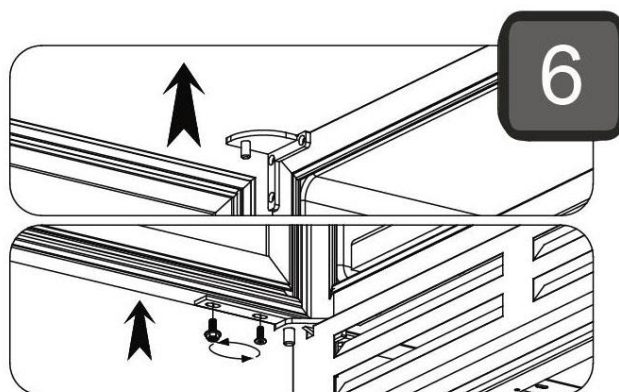
- 4) Снимите верхнюю петлю и установите на противоположную сторону двери петлю из полиэтиленового пакета, идущую в комплекте



- 5) Снимите нижнюю петлю и установите её на противоположной стороне. Будьте внимательны, чтобы соединить все части правильно (см. рисунок).



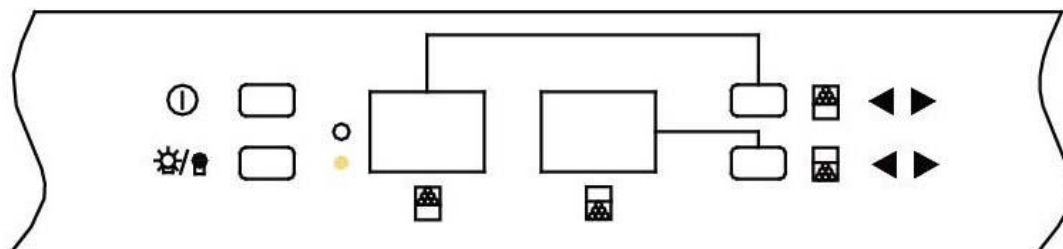
- 6) Установите дверь на место так, чтобы ось верхней петли вошла в отверстие в верхнем левом углу двери. Прикрепите нижнюю петлю к двери с помощью 2-х винтов. Снимите ручку с левой стороны двери и поставьте её на правую сторону.








ЭКСПЛУАТАЦИЯ ШКАФА

Винный шкаф должен быть установлен в месте, где температура окружающей среды находится в диапазоне от 5 до 35°C (41-95°F). Если температура окружающей среды выше или ниже этого диапазона, устройство может не обеспечивать нужного температурного режима: от 5 до 18°C (40-65°F)

Панель управления шкафа CVDE46-2 – 1 зона



	Индикатор горит, если идёт процесс охлаждения
	Кнопка включения/выключения устройства (держат 2 сек.)
	Кнопка включения/выключения освещения шкафа
	Кнопка настройки температуры в верхней зоне
	Кнопка настройки температуры в нижней зоне

Регулировка температуры

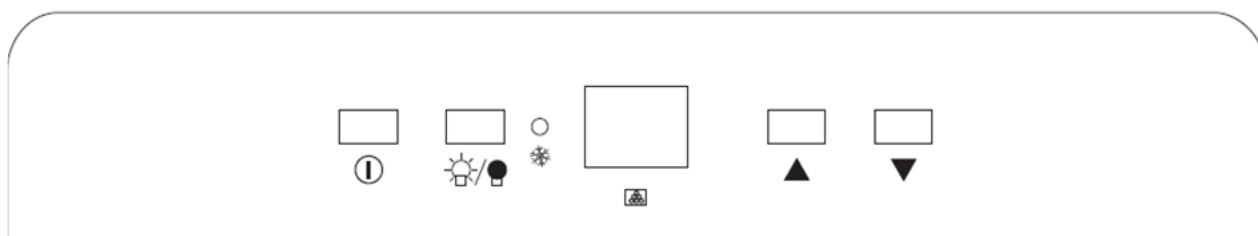
Данный шкаф имеет 2 температурные зоны





- Верхняя зона: диапазон регулировки температуры от 5° до 10°C.
- Нижняя зона: диапазон регулировки температуры от 10° до 18°C.

Вы можете настраивать температуру с помощью кнопок, описанных выше.

- При первом нажатии на эти кнопки на дисплее отобразятся значения температуры, установленные на заводе: 6°C в верхней зоне, 12°C в нижней зоне.
- Для настройки температуры в верхней зоне используйте кнопку настройки температуры в верхней зоне. Каждое нажатие на кнопку изменяет значение температуры на 1°C. Нажимайте на кнопку до достижения нужного значения температуры. Более низкое значение температуры достигается переходом через максимальное значение.
- Для настройки температуры в нижней зоне используйте кнопку настройки температуры в нижней зоне, следуя инструкциям, указанным выше.
- Для просмотра заданной температуры в каждой из зон, нажмите однократно на кнопку настройки температуры соответствующей зоны. Значение температуры будет мигать в течение 5 секунд.

Панель управления шкафа CVDE 21 – 2 зоны



	Индикатор горит, если идёт процесс охлаждения
	Кнопка включения/выключения устройства (держат 2 сек.)
	Кнопка включения/выключения освещения шкафа
	Кнопка настройки температуры

Регулировка температуры

Температура регулируется в пределах от 5 до 18°C.

Температура регулируется аналогично регулировке шкафа CVDE46-2.

ПРИМЕЧАНИЕ:



Если устройство было отключено, необходимо подождать от 3 до 5 минут, прежде чем включать его снова. Если пытаться это сделать раньше, устройство не включится.



При включении устройства первый раз или после продолжительного отключения, значение заданной температуры будет отличаться от отображаемой на дисплее. Это нормально и связано с большим перерывом в работе. После работы в течение нескольких часов устройство вернётся в нормальный режим.

Внутреннее освещение

Для включения/выключения внутреннего освещения нажмите кнопку

В целях экономии электроэнергии свет выключается автоматически через 10 минут.

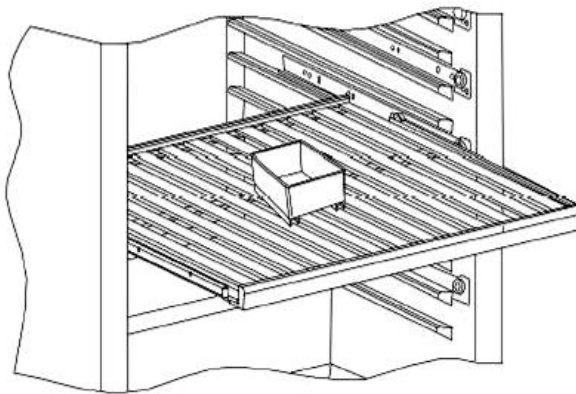
Для постоянной работы освещения нажмите и удерживайте 5 сек. кнопку /  до появления на дисплее сообщения «LP».

Для сброса режима постоянной работы освещения (с возвратом к автоматическому отключению через 10 минут) снова нажмите и удерживайте 5 сек кнопку /  до появления на дисплее сообщения «LF».

Резервуар для воды

Если вы хотите повысить влажность внутри шкафа, воспользуйтесь специальной ёмкостью из комплекта.

Налейте в неё воды и поставьте внутрь шкафа.

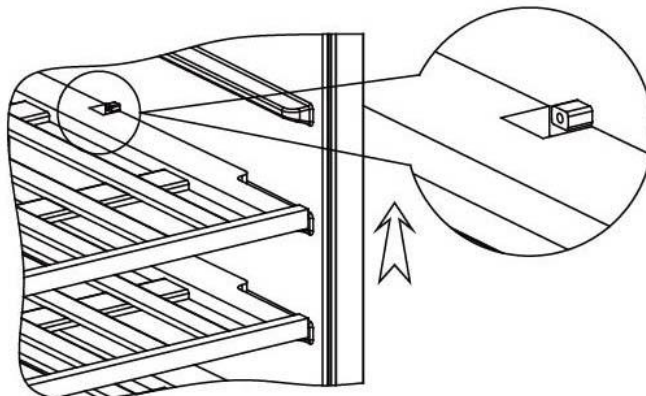


УХОД И ОБСЛУЖИВАНИЕ

Полки

Для предотвращения повреждения уплотнения двери, убедитесь, что дверь полностью открыта, прежде чем выдвигать полки. Для более лёгкого доступа к винным бутылкам выдвигайте полки примерно наполовину. Для того, чтобы предотвратить падение бутылок, полки оснащены специальными пластиковыми ограничителями.

Для снятия полки удалите бутылки и выдвигайте её до совмещения специального паза в полке с пластиковым ограничителем, затем приподнимите лицевую часть и выньте полку.



Замена светодиодов

ПРИМЕЧАНИЕ:

Отключите электропитание перед заменой.

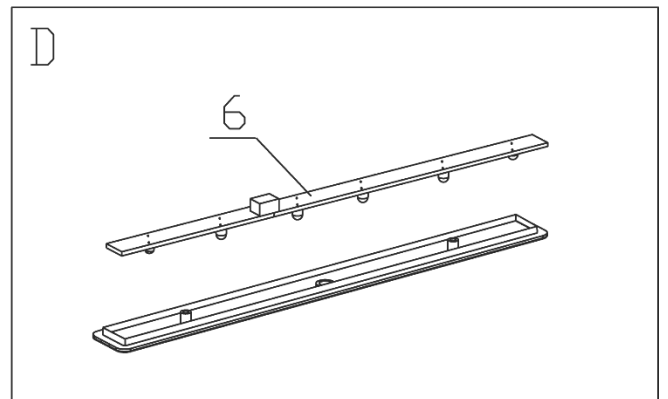
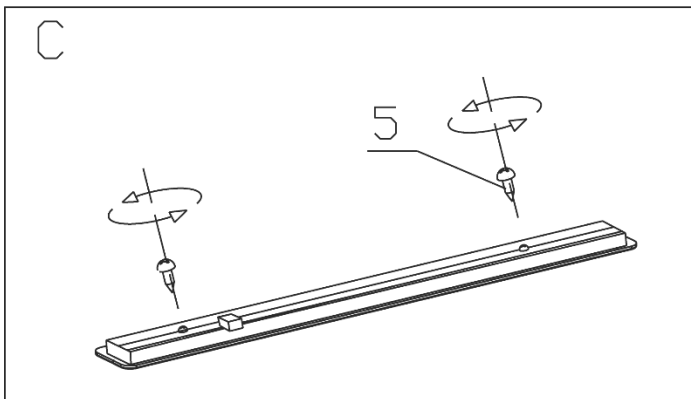
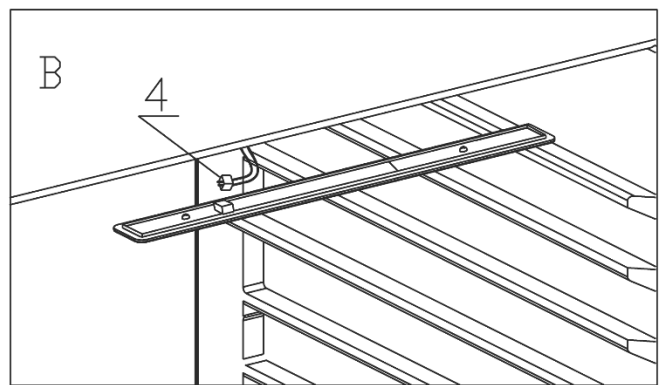
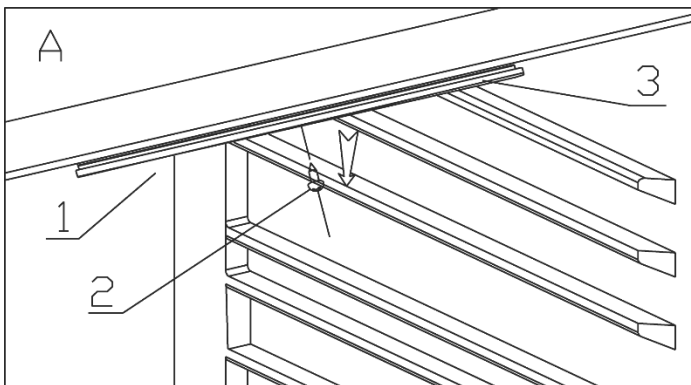
Открутите в верхней части корпуса (1) 2 винта (2) крестообразной отвёрткой и снимите защитную решётку (3). Внимание: светодиодная лента связана с блоком управления (рис. А).

Отсоедините разъём (4) от светодиодной ленты (6) (рис. В).

Открутите 2 винта (5), фиксирующие светодиодную ленту (6) к защитной решётке (3) (рис. С).

Удалите светодиодную ленту (6) и замените её на новую (рис. D).

Установите защитную решётку со светодиодной лентой на место, производя описанные выше действия в обратном порядке.



1. Корпус

3. Защитная решётка

5. Винт

2. Винт крепления

4. Разъём

6. Светодиодная лента



Чистка и уход

- Отключите устройство, удалите всё содержимое, в том числе полки.
- Очистите внутренние поверхности с помощью раствора пищевой соды в тёплой воде.
- Для создания раствора используйте 2 столовые ложки соды на литр воды.
- Очистите полки, используя мягкое моющее средство..
- Отожмите лишнюю влагу из губки или ткани при очистке панели управления и других электрических частей.
- Очистите корпус устройства с применением тёплой воды и мягкого жидкого моющего средства. Тщательно промойте чистой водой и вытрите насухо чистой тканью.

В случае отключения электропитания

- Большинство случаев сбоя питания не бывают продолжительными (несколько часов) и не должны влиять на температуру в шкафу, если свести к минимуму количество открываний двери шкафа. Если электропитание отсутствует слишком долго, необходимо принять соответствующие меры для защиты содержимого вашего шкафа.

В случае вашего отсутствия

- **Непродолжительное отсутствие:** Если вы будете отсутствовать в течение менее 3 недель, можете оставить шкаф включённым.
- **Длительное отсутствие:** Если шкаф не будет использоваться в течение 3 и более недель, отключите шкаф, удалите из него всё содержимое, очистите и вытрите насухо внутренние поверхности. Чтобы избежать появления плесени и неприятных запахов, оставьте дверь приоткрытой. В случае необходимости заблокируйте её.

Перемещение винного шкафа

- Удалите бутылки из шкафа.
- Закрепите внутренние элементы (в том числе полки) с помощью липкой ленты.
- Вверните регулируемые ножки до упора, чтобы избежать их повреждения.
- Закрепите дверь с помощью липкой ленты.
- Убедитесь, что шкаф во время перемещения находится в вертикальном положении.
- Защитите корпус шкафа с помощью упаковочных материалов или чего-то подобного.

Экономия электроэнергии

- Винный шкаф должен быть установлен в самой прохладной части помещения, вдали от источников тепла и прямых солнечных лучей.

ВАЖНО :

Если кабель электропитания поврежден, замену должен произвести изготовитель или представитель изготовителя по сервисному обслуживанию или другой квалифицированный специалист.

ЕСЛИ НЕ УДАЛОСЬ УСТАНОВИТЬ ПРИЧИНУ НЕИСПРАВНОСТИ, ОБРАЩАЙТЕСЬ В СЕРВИСНЫЙ ЦЕНТР

ВНИМАНИЕ!

Отключите прибор перед выполнением любых работ по техническому обслуживанию или ремонтных работ!

ВОЗМОЖНЫЕ НЕИСПРАВНОСТИ

Ознакомьтесь со списком возможных неисправностей, прежде чем вызвать представителя сервисного центра. Возможно, вы сможете решить проблему самостоятельно

ПРОБЛЕМА	ВОЗМОЖНАЯ ПРИЧИНА
Винный шкаф не работает.	Шкаф не подключен. Шкаф выключен. Сработал автомат или сгорел предохранитель.
Винный шкаф не охлаждает.	Неправильно настроена рабочая температура. В помещении слишком тепло. Дверь открывается слишком часто. Дверь закрыта не полностью. Дверной уплотнитель не работает должным образом.
Включение и выключение происходит слишком часто.	В помещении слишком тепло. В винный шкаф было помещено большое количество бутылок. Дверь открывается слишком часто. Дверь закрыта не полностью. Неправильно настроена рабочая температура. Дверной уплотнитель не работает должным образом.
Не работает освещение.	Шкаф не подключен. Сработал автомат или сгорел предохранитель. Освещение находится в режиме «ВЫКЛЮЧЕН».
Сильная вибрация.	Винный шкаф не выставлен по уровню.
Винный шкаф сильно шумит.	Шум может исходить от потока хладагента, что является нормальным. Когда каждый цикл завершается, вы можете услышать булькающие звуки, вызванные потоком хладагента в охладителе. Сокращение и расширение внутренних стенок могут вызвать трещащие и потрескивающие шумы. Винный шкаф не выставлен по уровню.
Дверь не закрывается.	Винный шкаф не выставлен по уровню. Дверь при перестановке не была установлена должным образом. Загрязнен уплотнитель двери. Полки находятся не на месте.

ОХРАНА ОКРУЖАЮЩЕЙ СРЕДЫ



Изделие соответствует действующим правилам обеспечения безопасности и директиве 2012/19/CE (WEEE) об отходах электрического и электронного оборудования.

Символ перечеркнутого мусорного контейнера означает, что после окончания эксплуатации винного шкафа его необходимо перерабатывать отдельно от других бытовых отходов.

Таким образом, отслуживший свой срок винный шкаф необходимо сдать в пункт сбора, переработки и утилизации отходов электроники и электротехники или, если вы покупаете аналогичное изделие, отслуживший свой срок винный шкаф должен быть вывезен продавцом аналогичного изделия.

Потребитель несет ответственность за сдачу винного шкафа в пункт сбора, переработки и утилизации отходов электроники и электротехники по истечении срока эксплуатации. Своевременный и надлежащий сбор отслужившего свой срок оборудования и его экологически безопасная переработка позволяют предотвратить возможные негативные последствия для окружающей среды и здоровья людей и способствуют использованию вторичного сырья при производстве товаров.

Более подробную информацию о времени и месте приема отслужившей свой срок бытовой техники можно получить у работников жилищно-коммунального хозяйства вашего района или в магазине розничной продажи, в котором вы приобрели винный шкаф.

ПРЕДУПРЕЖДЕНИЕ

Все типы и модели климатических шкафов для хранения вин подвергаются непрерывной модернизации. Мы надеемся, что вы с пониманием отнесетесь к тому, что мы сохраняем за собой право вносить изменения в конструкцию, комплектацию и технологические решения устройства без уведомления.

Гарантии для маркированных изделий LaSommeliere предоставляются исключительно официальными магазинами розничной торговли. Никакой раздел данного руководства не может расцениваться, как дополнительная гарантия.

Компания LaSommeliere не несет ответственности за ошибки, технические или редакционные упущения в данном руководстве.

Настоящий документ не имеет обязательной юридической силы.

ЕВРОПЕЙСКИЙ ПАСПОРТ

в соответствии с Постановлением (EU) № 1060/2010

ШКАФ ДЛЯ ПОДГОТОВКИ ВИНА

ПРИЛОЖЕНИЕ		
Торговая марка	LA SOMMELIERE	
Модель	CVDE46-2	CVDE21
Электропитание	220-240 V / 50 Hz	
Размеры (Ш x Г x В), мм	595 x 572 x 828	290 x 570 x 820
Вес нетто, кг	50	28
Класс домашней бытовой техники	2	
Класс энергоэффективности	B	
Энергопотребление, кВт/год	198	190
Энергопотребление рассчитано на основании результатов испытаний, полученных в течение 24 часов в стандартных условиях. Фактическое потребление электроэнергии зависит от условий использования и местонахождения устройства.		
Полезный объем, л	134	56
Диапазон регулировки температуры, °C	5-10 / 10-18	5-10
Система размораживания	Автоматическая	
Климатический класс	N	
Это устройство предназначено для использования при температуре окружающей среды в диапазоне от 16°C (минимальная температура) до 32°C (максимальная температура).		
Уровень шума	45 дБ (А)	
Тип установки	Свободная или под столешницу	

Данное изделие предназначено исключительно для хранения вина