

1. Технические характеристики и применение

- 1.1 DK-50/D Автоматический запечатыватель бутылок представляет собой механическое упаковочное оборудование из серии машин, производимых нашей компанией. Он может применяться при запечатывании бутылок металлическими крышками, крышками с ушками для открывания и алюминиевыми крышками для бутылок из всех видов стекла, а также из пластика и полиэфира; кроме того, машина может использоваться для запечатывания прессованными винтовыми крышками колпачков сопла. Это важное производственное оборудование для таких сфер, как производство напитков, химической промышленности, медицины и косметики.
- 1.2 Данная машина является запечатывающим устройством нового типа, прошедшим множество модификаций и испытаний на производстве на базе предыдущей модели SK-50 и рабочих характеристик различных запечатывающих устройств; сочетающее в себе передовые технологии, исключающие недостатки предшествующих моделей. Для данной машины характерны такие преимущества, как продуманная конструкция, надежное качество запечатывания пробок, высокая продуктивность, удобная настройка и простота в техническом обслуживании.

2. Основные технические характеристики:

№	Описание	Технические характеристики	Unit
1	Источник питания	220	В
		50	Гц
2	Мощность	0.37	кВт
3	Диаметр запечатывания	20~40	мм
4	Высота бутылочной пробки	7~35	мм
5	Допустимая высота бутылки	50~300	мм
6	Производительность	1200	/час
7	Вес	65	кг
8	Размеры	520×200×900	мм ×мм×мм

3. Способ эксплуатации (См.приложение, рис.1)

3.1 Дополнительная функция запечатывающего устройства

Данная машина обладает свойством запечатывать и зажимать винтовую резьбу. Ее функции обеспечивают два режима операций – четырех- и двухколесный. Режим четырехколесной операции рекомендуется как установленный производителем по умолчанию. Два колеса только производят радиальное движение, являясь прижимными роликами, а другая пара колес прижимает винтовую резьбу. Чтобы воспользоваться двухколесным режимом, сначала ослабьте фиксирующие винты на шайбе корпуса головки запечатывающего устройства, снимите шайбу корпуса, затем 2 зажимающих детали зажимного колесика резьбы и 1 зажим запечатывающего зажимного колесика. Установите один зажим зажимного колесика резьбы напротив оставшегося зажимного колесика, затем поставьте на место шайбу корпуса и затяните винты.

3.1.1 Запечатывание металлической безопасной крышкой

Ослабьте винт (17), регулирующий радиальное давление, на зажимном колесике, чтобы максимально увеличить расстояние между зажимным колесиком на внутренней стороне

и крышкой бутылки, затем замените соответствующую позиционирующую головку (19) нейлоновой бутылочной крышкой. ◦

3.1.2 Запечатывание алюминиевой крышкой и распыливающим колпачком

Удалите два зажимных колесика для резьбы и два оставшихся. Способ действий тот же, что описан в п. 3.1.1

3.2 Регулировка рабочего стола

Рабочий стол данной машины оснащен двумя режимами регулировки, для работы с твердыми и мягкими бутылками.

3.2.1 Запечатывание твердых бутылок

3.2.1.1 Включите источник питания и запустите машину. Не останавливайте машину, пока рабочий стол не поднимется до своей высшей точки подъема. ◦

3.2.1.2 Ослабьте затягивающую круглую гайку (5) на центральном вале (9) и крепежный винт (4) в месте соединения рабочего стола и 7 центральным валом, затем опустите стол до его максимально низкого уровня, поворачивая вал гаечным ключом.

3.2.1.3 Уберите держатель (1) пластиковой бутылки и закрепите позиционирующую панель, прикрепленную к машине.

3.2.1.4 Поднимите или опустите подвижную каретку (2) на рабочем столе соответственно высоте бутылки, так, чтобы расстояние между позиционирующей панелью и устройством для запечатывания горлышка бутылки (примечание: не в месте винтовой резьбы!) составляло более 25 мм.

3.2.1.5 В процессе работы установите крышку на самую маленькую бутылку и отрегулируйте центральный вал. Когда крышка бутылки окажется под позиционирующей головкой, проверьте, чтобы поверхность крышки бутылки располагалась параллельно позиционирующей головке, в противном случае отрегулируйте центральный вал так, чтобы опустить горлышко бутылки на определенную высоту, позволяющую центру ролика (13) выйти за пределы наклона воронки ведущего вала (14).

3.2.1.6 Запустите машину, чтобы поднять или опустить рабочий стол, проверьте отцентрировано ли горлышко бутылки относительно позиционирующей головки, в противном случае отрегулируйте повторно позиционирующую панель до положения, соответствующего заданным параметрам; затем отрегулируйте два нецентровых позиционирующих блока на подвижной каретке (2), чтобы приблизить их к доньшку бутылки. Описанный метод настройки подходит также при запечатывании всех видов металлических бутылочных крышек.

3.2.1.7 Поверните выключатель в положение включения, закупорьте несколько похожих бутылок по своему усмотрению, затем, если не произошло никаких непредусмотренных сбоев, продолжайте регулировку для следующей рабочей операции.

3.2.2 Регулировка прижима бутылки

Сначала установите опору для пластиковой бутылки, опустите подвижную каретку до максимально низкого уровня, далее действуйте, как описано выше в случае с твердой бутылкой.

3.3 Регулировка запечатывания

Методы регулировки для запечатывания безопасных металлических крышек, алюминиевых крышек, крышек с открывающимися петельками и распыляющих наконечников.

3.3.1 Накройте горлышко бутылки уплотнительным кольцом толщины и диаметра подобным толщине и диаметру герметизирующей прокладки, прилегающей к бутылочной крышке, и включите машину. Не останавливайте машину, пока рабочий стол не поднимется до своей высшей точки.

3.3.2 Отрегулируйте на внутренней стороне регулирующий избыточное радиальное винт, чтобы придвинуть запечатывающее зажимное колесико близко к нижнему краю

уплотняющего кольца горлышка бутылки. Ослабьте упорную шайбу (20) зажимного колесика, отрегулируйте его винтовую стяжную муфту (22), чтобы приблизить край зажимного колесика к нижнему краю кольца горлышка бутылки и надлежащим образом увеличьте давление (примечание: уровень давления не должен быть слишком высоким во избежание разбивания бутылки). Включите машину; рабочий стол при этом опустится и накроет бутылку крышкой для пробного запечатывания, пока процесс работы не наладится согласно установленным требованиям. Описанный метод регулировки подходит также для запечатывания всех видов металлических бутылочных крышек.

3.3.3 Отрегулируйте на внутренней стороне регулирующий избыточное радиальное винт, чтобы придвинуть последний близко к горлышку бутылки. Одновременно отрегулируйте медную стяжную муфту резьбы (24), чтобы приблизить край зажимного колесика и отцентрировать его относительно резьбы на горлышке бутылки. Если резьба нечетко отжата, отрегулируйте и повысьте уровень давления; если же резьба отжата слишком глубоко или сминается бутылочная крышка, понизьте давление до надлежащего уровня.

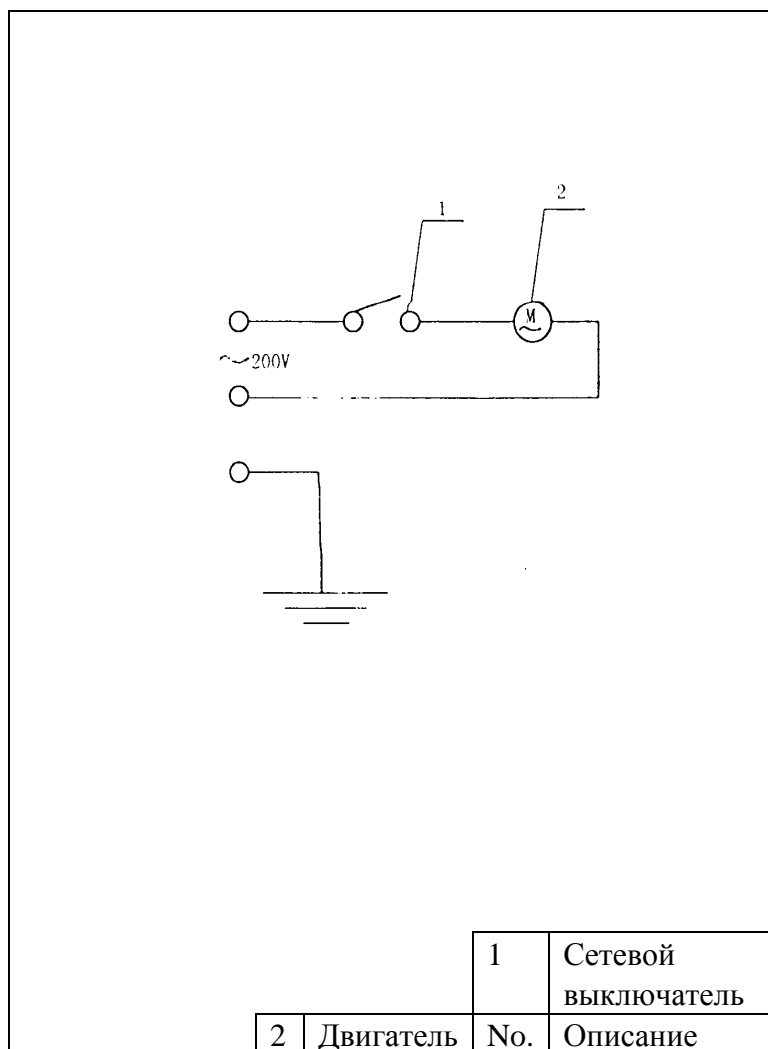
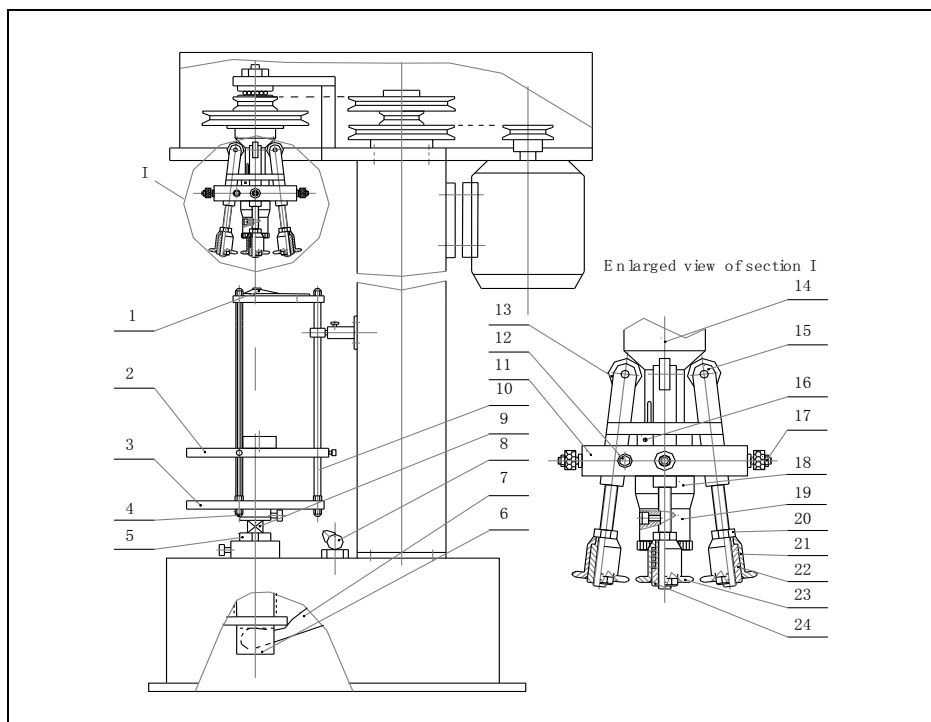


Рис. 2 Электромонтажная схема модели DK-50/D устройства для запечатывания металлических безопасных крышек с низким положением рабочего стола

Рис. 1 Эскизный чертеж модели DK-50/D устройства для запечатывания металлических безопасных крышек с низким положением рабочего стола



24	Винтовая стяжная муфта резьбы	19	Позиционирующая головка	14	Ведущий вал	9	Центральный вал	4	Крепежный винт
23	Зажимное колесико для резьбы	18	Головка запечатывающего устройства	13	Ролик	8	Масленка	3	Рабочий стол
22	Винтовая стяжная муфта зажимного колесика	17	Регулировочный винт радиального давления	12	Закрепляющий винт	7	Центральный вал	2	Подвижная каретка
21	Запечатывающее зажимное колесико	16	Упорный винт	11	Шайба корпуса головки запечатывающего устройства	6	Боковая планка	1	Запечатывающее устройство для пластиковых бутылок
20	Контргайка	15	Корпус	10	Вертикальная стойка	5	Круглая гайка	NO:	Описание

4 Техническое обслуживание и ремонт

4.1 Перед началом работы заземлите машину, во избежание электрической утечки (место подключения может быть выбрано пользователем согласно позиции установки).

4.2 В процессе работы машины необходимо использовать смазку: зажимное колесико, подъемный вал и масленка на станине должны быть смазаны каждую рабочую смену; другие же подвижные части машины – раз в неделю.

5. Неисправности и методы устранения (См рис. 1 и рис. 2)

Признак	Причина	Метод устранения
Не вращается двигатель	Нет питания	Подать питание на машину
Стол поднимается, но не опускается	Заклинивание направляющей	Провести регулировку
	Нет смазки	Смазать
Бутылка болтается	Неплотный зажим бутылки	Отрегулировать
Рабочий стол не поднимается	Поврежден ремень	Заменить ремень
	Загрязнена направляющая	Удалить загрязнение и смазать
Слабая закатка	Закаточное колесо стоит низко	Отрегулировать высоту
	Недостаточный прижим	Отрегулировать прижим
Неровная закатка	Неподходящая крышка	Заменить тип крышки
	Недостаточный прижим	Отрегулировать прижим
Не накатывается резьба	Недостаточный прижим	Отрегулировать радиальное давление, затем увеличить давление
Неровная накатка резьбы	Бутылочное горлышко не параллельно позиционирующей головке	Отрегулировать подставку стола
	Слишком большая головка	Заменить
Крышка ломается	Чрезмерный прижим	Уменьшить прижим регулировочным винтом