

Famiglia
COTTURA ICHEF

Sezione
ELEMENTI BASE

Modello
NBV94

Codice
CR0591320

BASE VANO DA 400 MM

Base vano realizzata in acciaio inox AISI 304. Piedini regolabili in altezza in acciaio inox.



Dati tecnici

Larghezza mm.:	400	Dim. interne forno mm.:
Profondità mm.:	765	Capacità forno:
Altezza mm.:	620	Potenza forno kW.:
Peso kg.:	17.00	Nr. zone di cottura:
Volume m ³ :	0.25	Dim. piastra cott. mm.
Alimentazione el.:		Dim. zone cottura mm
Potenza Gas kW.:		Nr. vasche:
Potenza El. kW.:		Dim. vasche:
		Capacità vasca lt.:

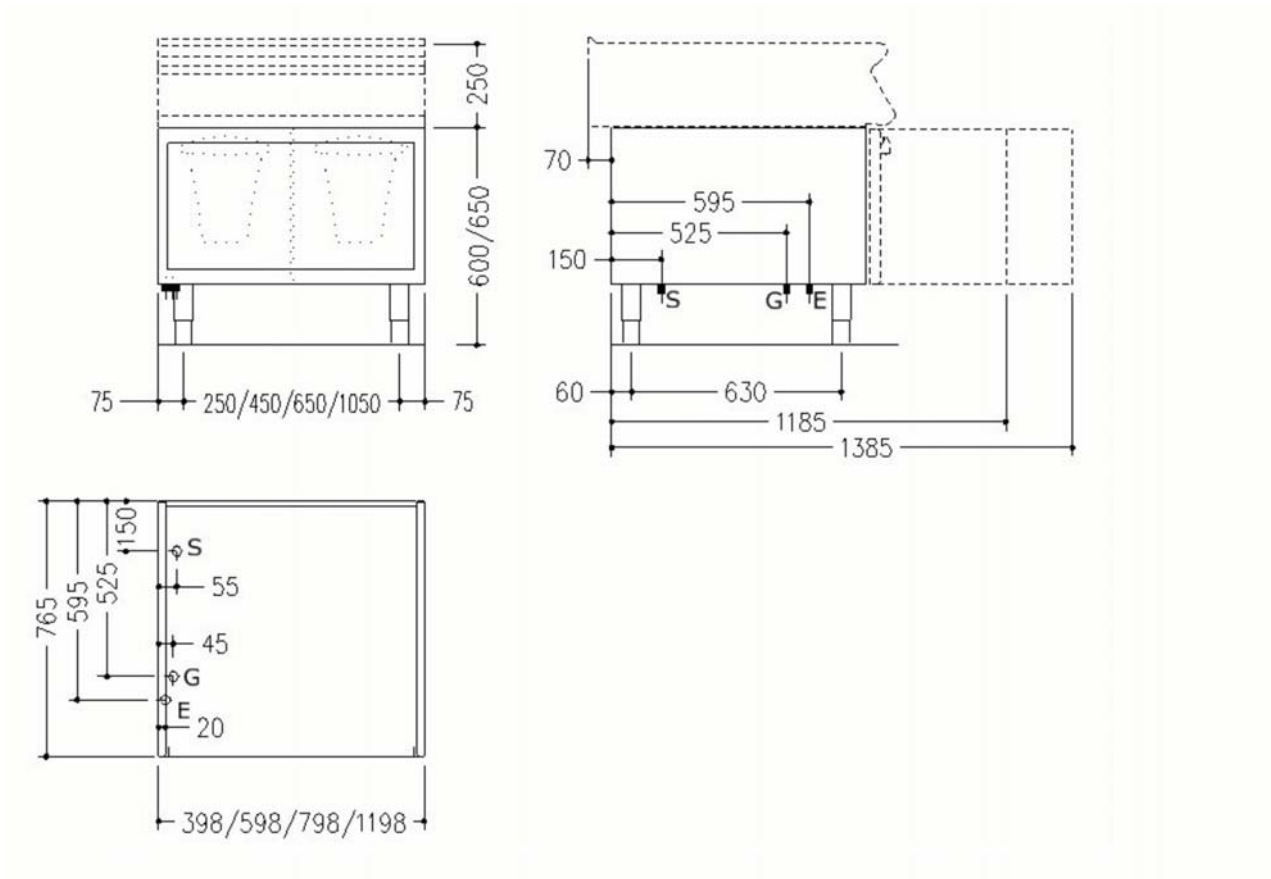
Famiglia
COTTURA ICHEF

Sezione
ELEMENTI BASE

Modello
NBV94

Codice
CR0591320

BASE VANO DA 400 MM



Legenda

(E) Arrivo elettrico 1:

(E) Arrivo elettrico 2:

(G) Arrivo gas:

(AD) Arrivo acqua addolcita:

(AF) Arrivo acqua fredda:

(AC) Arrivo acqua calda:

(S) Uscita scarico:

(FR) In e out freon:

(V) Vapore: