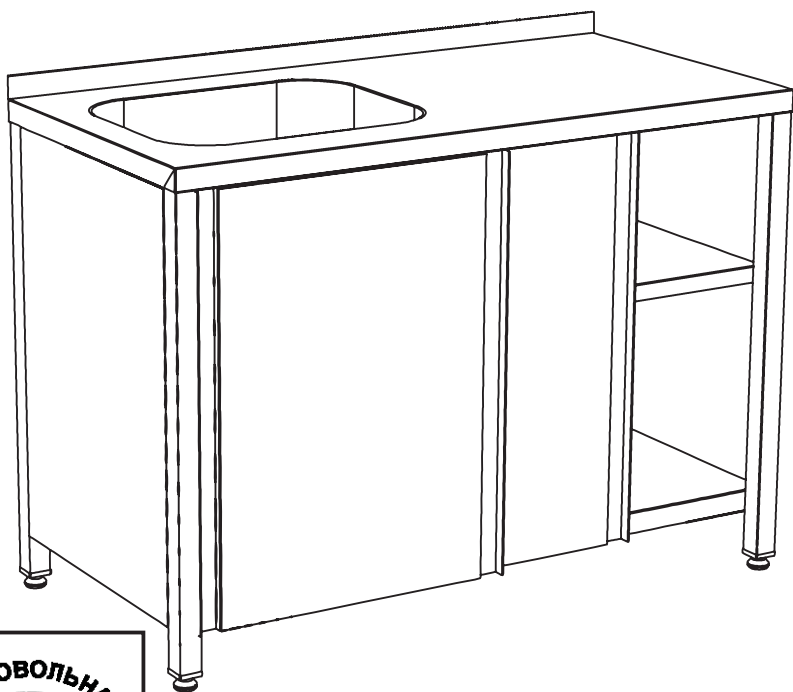


Артикул: **ВМЦЗР/1**

**Кубок**

**ВАННА МОЕЧНАЯ**  
**ЦЕЛЬНОТЯНУТАЯ ЗАКРЫТАЯ**  
**ОДНОСЕКЦИОННАЯ**  
**С РАБОЧЕЙ ПОВЕРХНОСТЬЮ**



Сертификат соответствия № 0646116

# ТЕХНИЧЕСКОЕ ОПИСАНИЕ

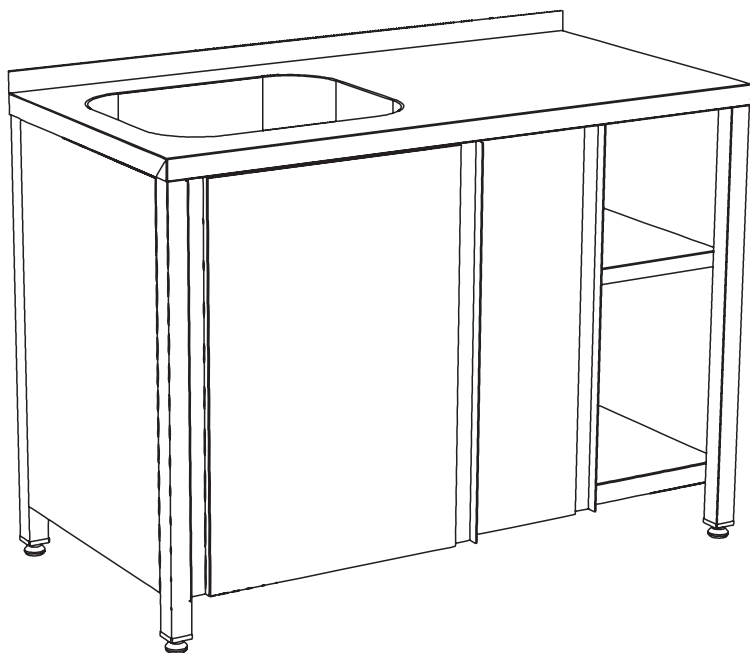
Ванны моечные ВМЦЗР/1 предназначены для использования в моечном отделении предприятия общественного питания для мытья, дезинфекции и ополаскивания использованной посуды.

Ванна выполнена целиком нержавеющей стали. Корпус имеет закрытый объем, который можно использовать для хранения средств очистки и гигиены.

Слив воды в канализацию производится через сифон.

Предприятие КОВОР постоянно расширяет и совершенствует ассортимент выпускаемой продукции, поэтому реальный комплект, внешний вид и технические характеристики изделия могут отличаться от указанных в данном руководстве без ухудшения потребительских свойств.

# КОМПЛЕКТАЦИЯ

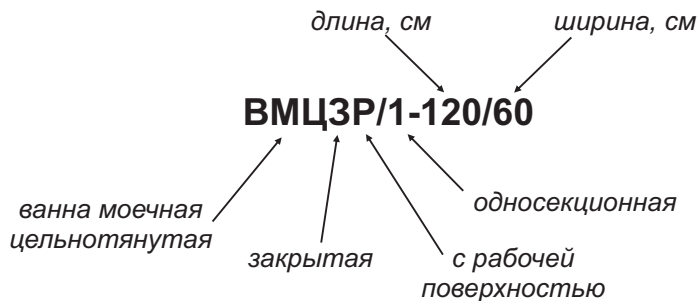


Ванна моечная цельнотянутая закрытая продается в собранном состоянии и комплектуется сифоном.

# УСТАНОВКА

1. Распаковать изделие.
2. Вынуть сифон и установить в сливную горловину.
3. Соединить шланг сифона с системой канализации.

# МАРКИРОВКА



# МОДЕЛЬНЫЙ РЯД

Ванны **VMЦЗР/1** выпускаются с техническими характеристиками, приведенными в таблице ниже.

МОДЕЛЬ	ГАБАРИТЫ, мм (внутренний размер емкости)
VMЦЗР/1-120/60	1200x600x870 (ёмкость 400x500x250)
VMЦЗР/1-120/70	1200x700x870 (ёмкость 500x500x300)
VMЦЗР/1-140/70	1400x700x870 (ёмкость 600x500x300)

# ГАРАНТИЙНЫЕ ОБЯЗАТЕЛЬСТВА

Предприятие KOBOR гарантирует нормальную работу изделия в течение 12 месяцев со дня продажи при условии соблюдения правил пользования, изложенных в настоящем руководстве.

Гарантии не распространяются в случае выхода из строя изделия по вине потребителя, в результате несоблюдения требований, изложенных в руководстве по эксплуатации.

Обмен и возврат изделия надлежащего качества осуществляется в течение 15 дней со дня приобретения изделия только при соблюдении следующих требований:

- наличие руководства по эксплуатации на данное изделие;
- наличие платежного документа;
- наличие заводской упаковки;
- изделие должно иметь чистый внешний вид без механических повреждений;
- не производился несанкционированный ремонт.

Гарантийный срок хранения – 12 месяцев со дня выпуска.

В течение гарантийного срока предприятие производит гарантийный ремонт, а после окончания гарантийного срока, возможно, заключить договор на послегарантийное обслуживание по телефону:

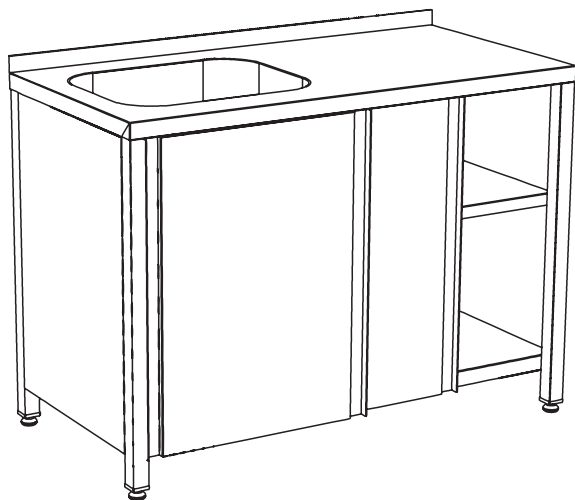
**(495) 374-76-17**

# СВЕДЕНИЯ О ПРИЕМКЕ

Ванна моечная цельнотянутая закрытая односекционная с рабочей поверхностью **ВМЦЗР/1** соответствует конструкторской документации и признана годной для эксплуатации.

Дата выпуска \_\_\_\_\_

Принято ОТК м. п.



**КОВОР, Россия, Московская область,**

**г. Люберцы, ул. Кирова, д.20-А**

**тел/факс: (495) 374-76-17**

***www.ковор.рф***

***www.kobor.ru***

***info@kobor.ru***