

**ЕАС**

**СТЕЛЛАЖ ДЛЯ ТАРЕЛОК И  
СТАКАНОВ СКТС-Б**

**серии «БЮДЖЕТ»**

*поколение 2*



*Руководство по эксплуатации*

**ATESY®**

# Стеллаж для тарелок и стаканов СКТС-Б серии «бюджет»

*Благодарим Вас за покупку нашего изделия.  
Мы уверены, что Вы не зря потратили деньги.*

## Техническое описание

Стеллажи для тарелок и стаканов СКТС-Б серии «бюджет» предназначены для размещения, хранения и сушки в естественных условиях стандартных суповых, десертных тарелок различных диаметров, а также стаканов.

Стеллажи (рисунок 1) выполнены из пищевой нержавеющей стали. Они состоят из полок 1, закрепленных на стойках 5, а также кассет для тарелок 2 и кассет для стаканов 3, уложенных на полках 1. Кассеты 2 и 3 представляют собой решётки из прутка. Под каждой полкой 1 установлен лоток 4 для сбора жидкости. В каждую стойку 5 вкручивается ножка опорная 6.

Разработанная на предприятии система крепления полок 1 к стойкам 5 через угольники крепежные 7 обеспечивает жёсткость конструкции стеллажей.

Регулируемые ножки опорные 6, позволяют устранять возможные неровности пола в пределах 20 мм.

Изделия разборные и поставляются в удобной упаковке, что облегчает их транспортировку и хранение.

Предприятие «Атеси» постоянно расширяет и совершенствует ассортимент выпускаемой продукции, поэтому реальный комплект, внешний вид и технические характеристики изделия могут отличаться от указанных в данном паспорте без ухудшения потребительских свойств.

## Обозначение стеллажей для тарелок и стаканов

Стеллаж кухонный для тарелок	<b>СКТ</b>	-	<b>С</b>	-	<b>1200</b>	-	<b>02</b>	-	<b>Н</b>
<b>Класс</b> СКТ - Стеллаж кухонный для тарелок СКТС - Стеллаж кухонный для тарелок и стаканов									
<b>Серия</b> Б — «Бюджет» С — «Стандарт» П — «Престиж» Л — «Люкс»									
<b>Длина, мм:</b> 650, 900, 1200 — для серии «Бюджет» 600, 950, 1200, 1500 — для серии «Стандарт»									
<b>Поколение</b>									
<b>Материал стоек</b> Пусто — если материал стандартный:  <ul style="list-style-type: none"> <li>- профиль из оцинкованной стали толщ. 1,2 мм для серии «Стандарт»;</li> <li>- труба нержавеющая Ø40 мм для серии «Престиж»;</li> <li>- труба нержавеющая 40x40 мм для серии «Люкс».</li> </ul> Н — нержавеющая сталь (AISI 430 толщ. 0,8 мм для серий «Бюджет», «Стандарт») К — крашеный (сталь углеродистая толщ. 1,2 мм, цвет серый для серии «Бюджет», «Стандарт»)									

# 1 Технические характеристики

1.1 Стеллажи СКТС-Б выпускаются со следующими техническими характеристиками, приведенными в таблице 1.

Таблица 1.

Модель	Длина, мм	Ширина, мм	Высота, мм	Кол-во тарелок, шт.
СКТС-Б-650-02	650	325	1635*	57
СКТС-Б-900-02	920	325	1635*	78
СКТС-Б-1200-02	1220	325	1635*	114

\* - размер регулируемый (+20 мм).

## 2 Сборка и подготовка к работе

2.1 Схема сборки изделия представлена на рисунке 1.

2.2 Распаковать изделие.

2.3 Крайние полки 1 (верхнюю и нижнюю) установить на стойках 5, используя угольники крепежные 7 согласно рисунку 1 и закрепить комплектом крепежа 8. Промежуточные полки 1 фиксируются только комплектом крепежа 8.

2.4 Произвести сборку опорных ножек 6. На болт 13 (М6х50) надеть вкладыш 12, шайбу 11 и затянуть гайкой 10 (М6), наверх еще одну гайку 9 (М6), в дальнейшем именуемую контргайкой.

2.5 Закрутить опорные ножки 6 в стойки 5, отрегулировать горизонтальность установки изделия с помощью вкручивания-выкручивания опорных ножек.

2.6 Добившись горизонтальности установки изделия, зафиксировать положение ножек с помощью контргаек 9.

2.7 Установить кассеты для тарелок 2, кассеты для стаканов 3 и лотки 4 согласно рисунку 1.

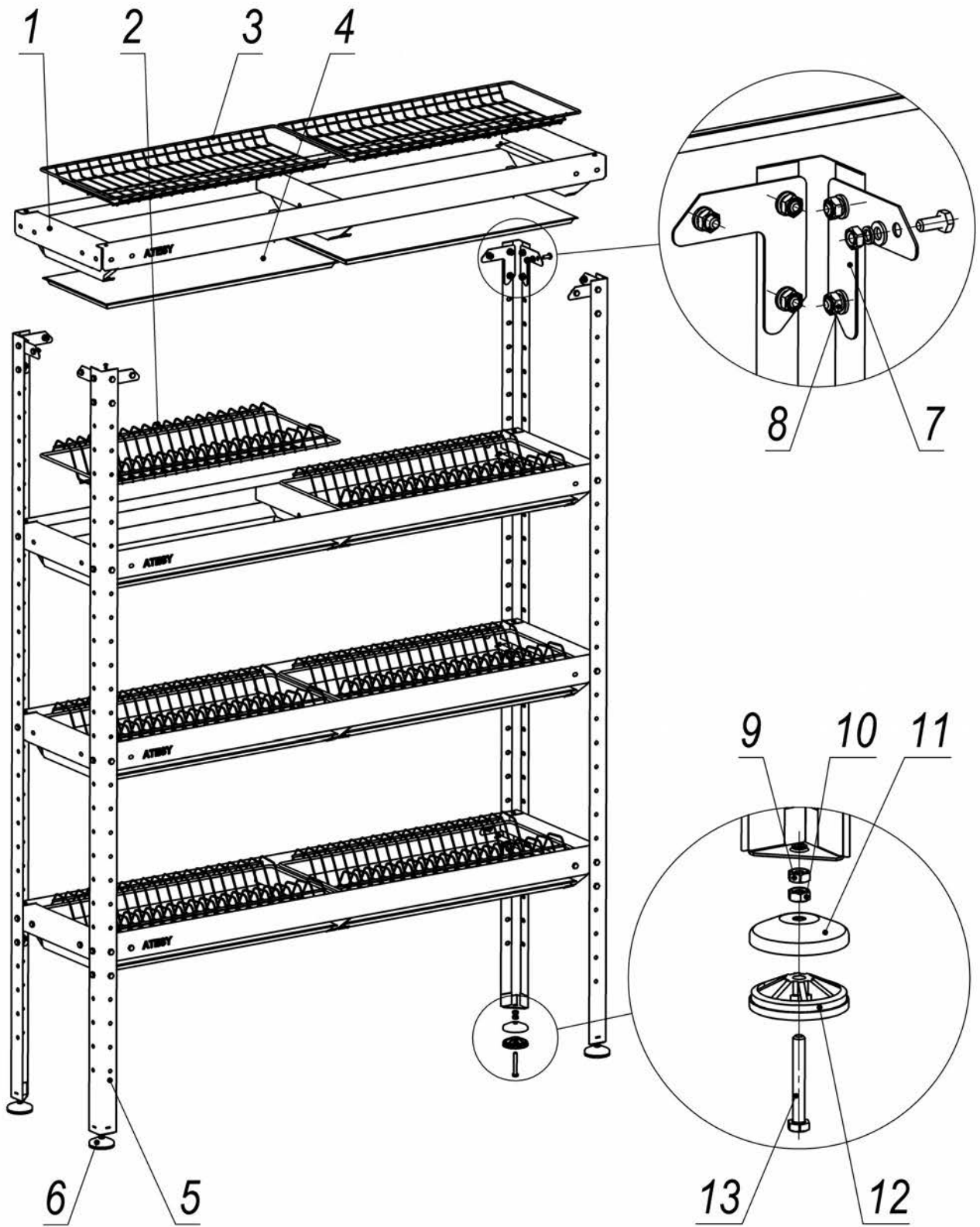


Рисунок 1

### **3 Требования по технике безопасности**

3.1 **Внимание!** Запрещается загружать в кассету количество тарелок, превышающее указанное в таблице 1.

### **4 Техническое обслуживание**

4.1 Производя чистку средством по уходу за нержавеющей сталью необходимо все движения осуществлять строго по направлению шлифовки, не допуская круговых движений.

4.2 Средства по уходу за нержавеющей сталью обладают полирующим эффектом и при локальном применении могут вызвать изменение фактуры в зоне применения. Не допустима интенсивная полировка отдельных участков. Такая обработка может нанести вред общему виду изделия.

4.3 Не использовать металлические тёрки и губки с абразивом для ухода за изделием.

4.4 Не использовать хлоросодержащие и концентрированные соледержащие средства по уходу.

4.5 Регулярно удалять загрязнения и известковые отложения.

4.6 Избегать непосредственного длительного контакта деталей из нержавеющей стали с ржавыми предметами и изделиями из ржавеющего металла.

4.7 Рекомендуется производить очистку нержавеющей поверхностей не реже 1-2 раз в неделю с применением средств для очистки и полировки нержавеющей стали.

4.8 По всем вопросам, связанным с обслуживанием и ремонтом изделий производства компании «АТЕСИ», обращайтесь в авторизованные сервисные центры, перечень которых находится на сайте компании в разделе СЕРВИС:

**<http://atesy.ru/service/>**

### **5 Гарантийные обязательства**

5.1 Предприятие «АТЕSY» гарантирует нормальную работу изделия в течение 12 месяцев со дня продажи при условии соблюдения правил пользования, изложенных в настоящем руководстве.

5.2 Гарантийные обязательства не действуют в следующих случаях:

- при наличии в оборудовании механических повреждений;
- при использовании оборудования в целях, непредусмотренных руководствами по эксплуатации (паспортами) на оборудование;
- при повреждениях, возникших из-за несоблюдения правил монтажа, установки, настройки и эксплуатации оборудования;
- при повреждениях, вызванных умышленными или ошибочными действиями потребителя, либо небрежным обращением с оборудованием;

- при повреждениях, вызванных обстоятельствами непреодолимой силы (стихия, пожар, молния, и т. п.);
- при повреждениях, вызванных доработкой оборудования, внесением в него конструктивных изменений или проведением самостоятельного ремонта;
- при повреждениях оборудования вследствие неправильной транспортировки и хранения.

5.3 Обмен и возврат изделия надлежащего качества осуществляется в течение 15 дней со дня приобретения только при соблюдении следующих требований:

- наличие руководства по эксплуатации на данное изделие;
- наличие платежного документа;
- наличие заводской упаковки;
- изделие должно иметь чистый внешний вид без механических повреждений и укомплектовано в соответствии с комплектом поставки;
- не производился ремонт.

5.4 Гарантийный срок хранения — 6 месяцев со дня изготовления.

