

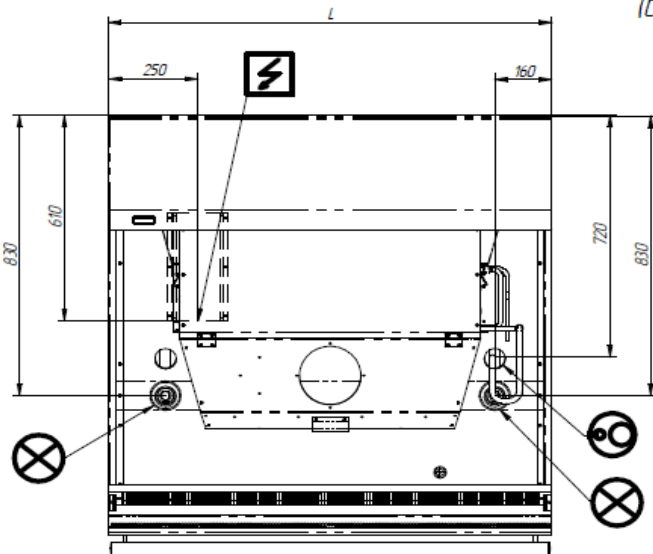
*

	1250	1875	2500	3750	IC 45	OC 45
	1250	1875	2500	3750	-	-
	870	870	870	870	870	870
	1310	1310	1310	1310	1250	1250
	1360	1985	2610	3860	-	-
2	1,2	1,75	2,4	3,5	0,635	0,665
3	0,195	0,29	0,39	0,585	0,108	0,113
	960	960	960	960	960	960
	97	143	179	260	105	65
	171	237	303	425	194	131
(**)	1500x1450x1050	2125x1450x1050	2750x1450x1050	4000x1450x1050	1750x1670x1025	1480x1260x1025
	+1...+5					
	R404A					
	EVCO B33					
	/ ***					
	30	58	60	90	18	8
	-220 , 50 , 1					
	1,62	2,86	2,92	4,37	1,35	0,67
	90	159	162	243	75	37
***	425	650	850	1300	195	195
	450	675	900	1350	290	290
	10/16	10/16	10/16	10/16	10/16	10/16
	<65	<65	<65	<65	<65	<65

*

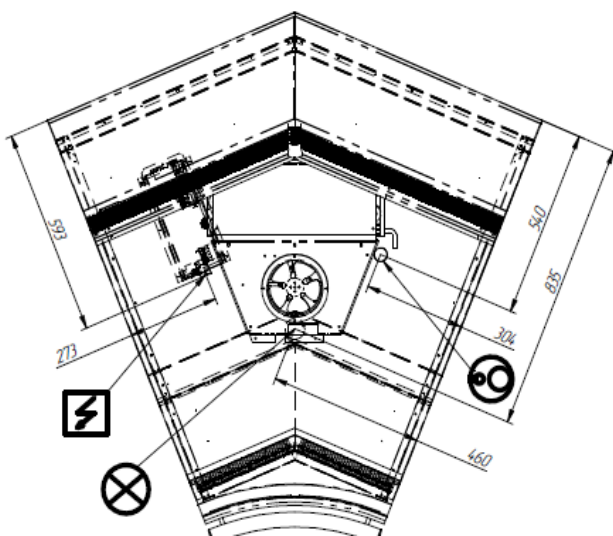
25° , 60%. (t = -10° , t = +40)

*** ()

*Veneto 1250, 1875, 2500, 1875
(все модификации)*

 -трубы испарителя $\phi 10$ - вход
 $\phi 16$ - выход

-сетевой провод 3x15 мм

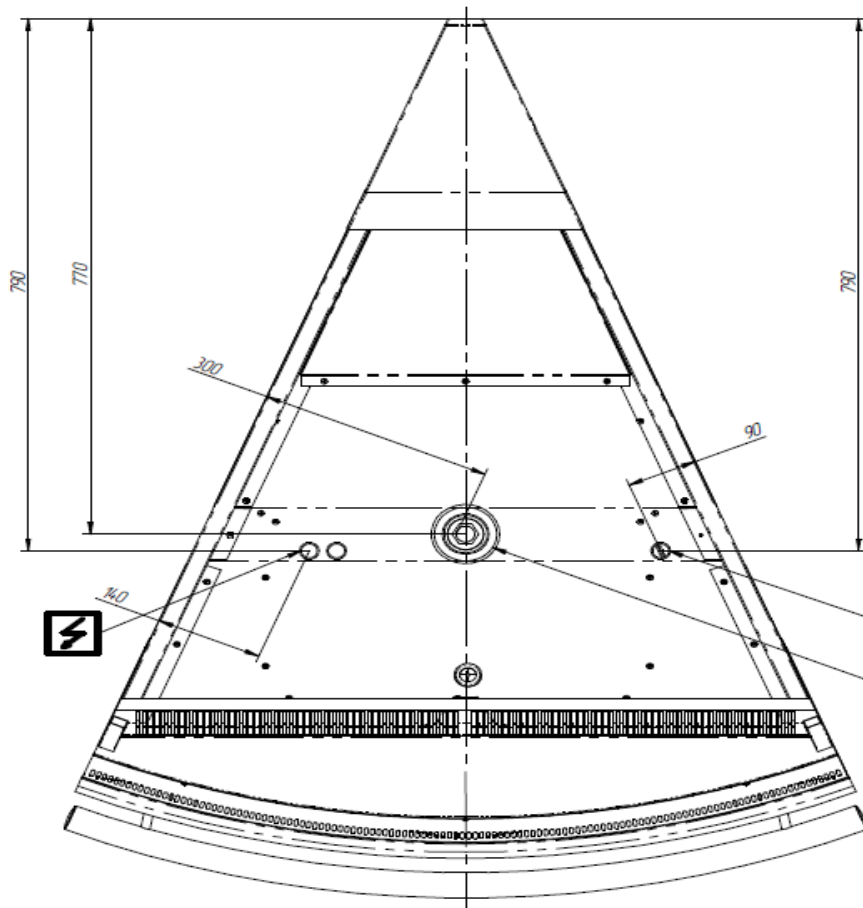
 -слив воды $\phi 40$ мм

Veneto IC 45

 -трубы испарителя $\phi 10$ - вход
 $\phi 16$ - выход

-сетевой провод 3x15 мм

 -слив воды $\phi 40$ мм

Veneto OC 45



\odot -трубы испарителя $\phi 10$ - вход
 \ominus $\phi 16$ - выход

\square -вывод проводов из охлаждаемой
ванны. Блок электрики с
сетевым проводом крепится
на смежной витрине

\otimes -слив воды $\phi 40$ мм

