

Уважаемый клиент!

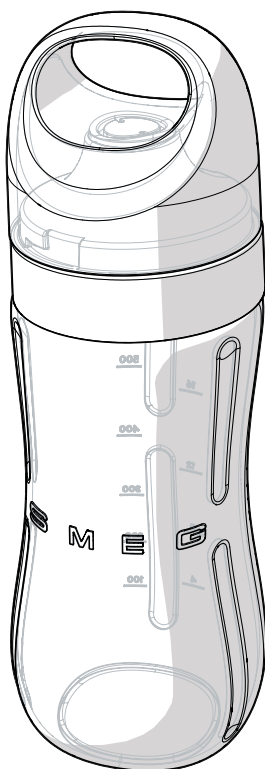
Благодарим Вас за покупку аксессуара «Bottle to go» блендера Линии «50-е годы».

Выбрав наш продукт, Вы сделали выбор в пользу прибора, созданного путем соединения классического стиля, инновационных технических решений и внимания к деталям.

Данный прибор идеально сочетается с другими продуктами Smeg и даже сам по себе способствует созданию атмосферы стиля на кухне.

Надеемся, что Вы сможете в полной мере оценить Ваш новый электроприбор.

Для получения дополнительной информации о продукте см.: www.smeg.com или www.smeg50style.com.



Модель BGF01
Аксессуар «Bottle to go»

Содержание

1	Меры предосторожности	122
1.1	Введение	122
1.2	Руководство по эксплуатации	122
1.3	Предназначение	122
1.4	Общие меры безопасности	123
1.5	Ответственность изготовителя	125
1.6	Утилизация	125
2	Описание	126
2.1	Описание изделия	126
3	Использование	127
3.1	Перед первым использованием	127
3.2	Способ использования аксессуара «Bottle to go»	127
4	Чистка и техническое обслуживание	131
4.1	Меры предосторожности	131
4.2	Очистка основания двигателя	131
4.3	Очистка аксессуара и блока ножей	131
4.4	Использование опции автоматической очистки	132

Рекомендуется внимательно прочесть данное руководство, в котором содержатся все указания для сохранения неизменными внешнего вида и функций купленного прибора.

Для получения дополнительной информации о продукте см.: www.smeg.com

Производитель оставляет за собой право вносить изменения без предварительного уведомления, если он считает из необходимыми для улучшения качества собственной продукции. Поэтому иллюстрации и описания в настоящем руководстве не являются обязательными и выполняют только наглядную функцию.



Меры предосторожности

1 Меры предосторожности

1.1 Введение

Важная информация для пользователя:

Меры предосторожности



Общая информация об этом руководстве по эксплуатации, о мерах безопасности и конечной утилизации прибора.

Описание



Описание прибора и аксессуара.

Использование



Информация об использовании прибора и аксессуара.

Чистка и техническое обслуживание



Информация для правильной чистки и технического обслуживания прибора и аксессуара.



Меры предосторожности



Информация



Предложения

1.2 Руководство по эксплуатации

Данное руководство по эксплуатации является неотъемлемой частью принадлежности. Необходимо хранить его в целости и сохранности в доступном месте на протяжении всего срока службы аксессуара.

1.3 Предназначение

- Аксессуар «Bottle to go» можно использовать как в закрытых помещениях, таких как школа, спортзал, офисные помещения, так и на открытом воздухе.
- Аксессуар «Bottle to go» можно использовать только в комбинации с блендером **BLF01**. Аксессуар можно использовать для измельчения, смешивания и эмульгирования различных ингредиентов при приготовлении напитков, соков и смузи, которыми вы можете насладиться как в помещении, так и на природе.
- Запрещается использовать аксессуар не по назначению.
- Эксплуатация данного аксессуара запрещена лицам (включая детей) с пониженными физическими, психическими или умственными способностями или лицам с недостаточным опытом и знаниями в случае, если они не находятся под наблюдением или не обучены взрослыми, ответственными за их безопасность.



1.4 Общие меры безопасности

Аксессуар «Bottle to go» - это дополнительная принадлежность для блендера **BLFO1**.

Следуйте всем предписаниям по мерам безопасности для обеспечения безопасной эксплуатации аксессуара.

- Перед началом использования приспособления внимательно прочтите настоящее руководство по эксплуатации и руководство по эксплуатации блендера **BLFO1**.
- После использования сразу же выключайте прибор.
- Не оставляйте работающий прибор без присмотра.
- Необходимо отсоединять прибор от сети электропитания перед выполнением любых операций по чистке и по завершении использования.
- Не погружайте прибор, провод электропитания или штепсельную вилку в воду или в какие-либо другие жидкости.
- Нельзя использовать прибор, если провод питания или штепсельная вилка повреждены или если прибор был уронен или поврежден каким-либо образом.
- Если шнур электрического питания поврежден, свяжитесь с технической сервисной службой для проведения замены. Это позволит избежать опасностей любого рода.
- Провод прибора намеренно имеет небольшую длину во избежание несчастных случаев. Не следует пользоваться удлинителями.
- Избегайте контакта провода электропитания с острыми краями.
- Не тяните за кабель, чтобы вынуть вилку из розетки.
- Не ставьте прибор на или рядом с включенными газовыми или электрическими плитами, внутрь печей или поблизости от источников тепла.
- Не пытайтесь отремонтировать прибор самостоятельно или без помощи квалифицированного техника.
- В случае неисправности ремонт прибора должен производиться исключительно квалифицированным техническим специалистом.
- Не вносите изменения в прибор.
- Ни в коем случае не пытайтесь погасить пламя/пожар водой: выключите прибор, извлеките штепсельную вилку из розетки и накройте пламя крышкой или покрывалом из огнестойкого материала.
- Необходимо отсоединять прибор от сети электропитания перед выполнением любых операций по чистке и по завершении использования.
- Данным аксессуаром могут пользоваться дети от 8-ми лет, если они находятся под присмотром или были обучены правилам безопасного использования прибора и понимают связанные с этим риски.
- Очистку и уход могут выполнять дети от 8-ми лет, если они находятся под присмотром взрослых.
- Следите, чтобы дети не играли с прибором. Необходимо размещать прибор в недоступном для детей месте.



Меры предосторожности

Для этого прибора и аксессуара

- Во время работы избегайте контакта с движущимися частями. Следите, чтобы руки, волосы, одежда и кухонные инструменты находились на безопасном расстоянии от ножей во время работы. Это предотвратит травмирование или повреждение прибора.
- Обязательно вынимайте вилку блендера из электрической розетки, если прибор будет оставлен без присмотра, а также перед установкой и снятием аксессуаров или перед очисткой. Вынимайте вилку блендера из электрической розетки, когда прибор не должен работать, перед его очисткой и в случае поломки. Перед очисткой дождитесь, чтобы прибор остыл.
- Удостоверьтесь, что аксессуар и блок ножей правильно закреплены.
- Не заполняйте чрезмерно аксессуар (максимум 600 мл).
- Не используйте блендер в сочетании с частями и аксессуарами других производителей.
- Используйте только оригинальные запчасти от производителя. Использование не рекомендованных производителем запасных частей может привести к пожару, поражению электрическим током и травмированию.
- Ножи остро заточены: Опасность пореза! Не касайтесь ножей руками. Будьте предельно внимательны во время сборки и разборки блока ножей.
- Устанавливайте блендер только на ровные и сухие поверхности.
- Не запускайте в работу блендер без чаши или без аксессуара «Bottle to go».
- Не заливайте горячие жидкости в аксессуар, дождитесь их охлаждения до комнатной температуры.
- Не касайтесь подвижных частей, таких как блок ножей.
- Чтобы снизить риск травмирования и не повредить аксессуар, не просовывайте в него руки или кухонную утварь, например, столовые приборы, во время работы. Разрешается использовать деревянные или пластиковые лопатки, но только при выключенном блендере.
- Не используйте агрессивные моющие средства или режущие предметы во время мойки или для удаления остатков из аксессуара.



1.5 Ответственность изготовителя

Производитель снимает с себя всякую ответственность за причиненный людям и имуществу ущерб в случае:

- ненадлежащего использования прибора;
- непрочтения руководства по эксплуатации;
- нарушения целостности какой-либо части прибора;
- использования неоригинальных запчастей;
- несоблюдения предписаний по безопасности.

1.6 Утилизация



Данный прибор подлежит утилизации отдельно от других отходов (Директива 2012/19/EU).

Данный прибор не содержит каких-либо веществ в количествах, считающихся опасными для здоровья и окружающей среды, в соответствии с действующими европейскими директивами.



Электрическое напряжение
Опасность электрического удара

- Отключите общее электрическое питание.
- Отключите кабель электрического питания от электрической сети.

- **Старые электрические приборы не должны утилизироваться вместе с бытовыми отходами!** В соответствии с действующим законодательством, по окончании срока службы электрических приборов их следует передать в соответствующие центры дифференцированного сбора электрических и электронных отходов. Таким образом будет обеспечиваться переработка ценных материалов, содержащихся в старых приборах, а также защита окружающей среды. Для получения более подробной информации обратитесь к уполномоченным представителям местной власти или к работникам центров дифференцированного сбора отходов.

Примите во внимание, что для упаковки прибора применяются безвредные материалы, пригодные для повторного использования.

- Передайте материалы упаковки в соответствующие центры дифференцированного сбора отходов.



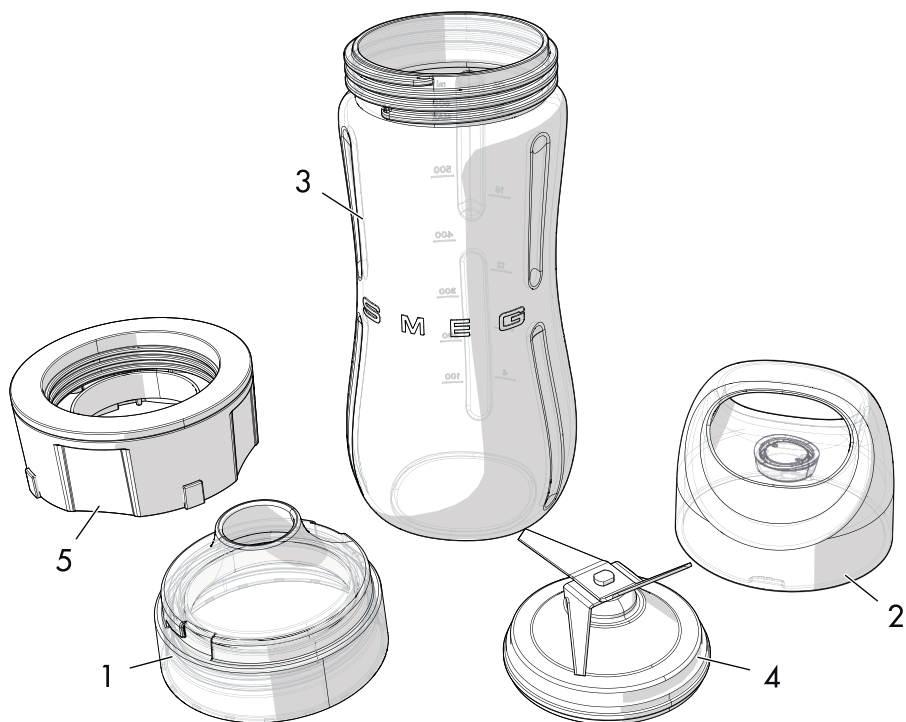
Пластиковые упаковки
Опасность удушья

- Не оставляйте упаковку или ее части без присмотра.
- Не разрешайте детям играть с пластиковыми пакетами, входящими в состав упаковки.



2 Описание

2.1 Описание изделия



Модель BGF01 - Аксессуар «Bottle to go»

- 1 Пробка из тритана (Tritan™) без БФА, с носиком
- 2 Крышка с силиконовой прокладкой
- 3 Бутылка из тритана (Tritan™) без БФА (макс. 600 мл)
- 4 Съёмный блок ножей из н/ж стали
- 5 Суппорт блока ножей



3 Использование



Опасность электрического удара

- Вставьте штепсельную вилку в розетку, соответствующую требованиям и с заземлением.
- Розетка должна иметь заземление.
- Не следует пользоваться переходниками.
- Не следует пользоваться удлинителями.
- Несоблюдение данных мер может привести к смертельному исходу, пожару или поражению электрическим током.

3.1 Перед первым использованием

1. Снимите имеющиеся этикетки и наклейки с блендера и с аксессуара.
2. Очистите основание двигателя влажной тканью.
3. Вымойте бутылку и пробку горячей водой с добавлением нейтрального мыла или в посудомоечной машине, сняв предварительно блок ножей.
4. Тщательно высушите.



Опасность непреднамеренного запуска

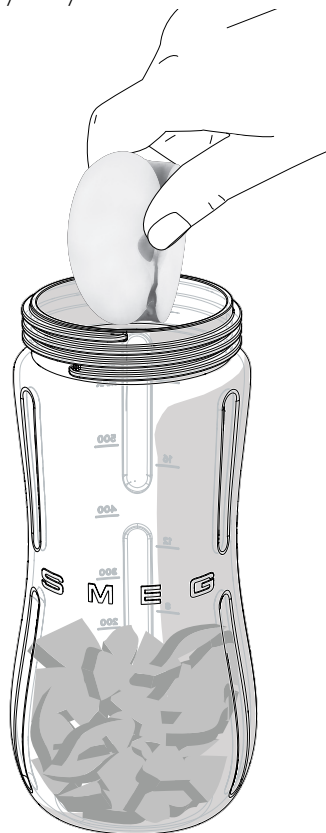
- Прежде чем устанавливать или снимать блок ножей, убедитесь в том, что вилка блендера извлечена из розетки электрической сети.



Чтобы избежать повреждение пробора, блендер оснащен **предохранительным блокиратором**, который прерывает его работу при снятии чаши. Кроме того, предусмотрено **защитное устройство двигателя**, которое срабатывает в случае перегрузки.

3.2 Способ использования аксессуара «Bottle to go»

1. Подготовьте ингредиенты и положите их в бутылку.



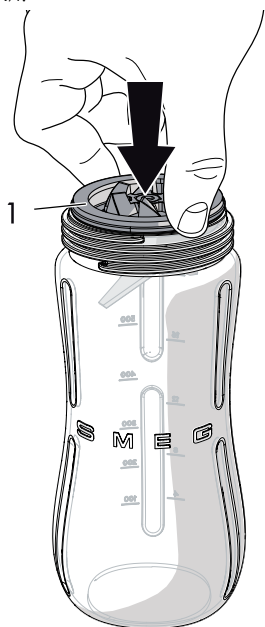
Меры предосторожности

- Удостоверьтесь, что количество жидких ингредиентов, не превышает 400 мл.
- Не превышайте максимальную вместимость в 600 мл.

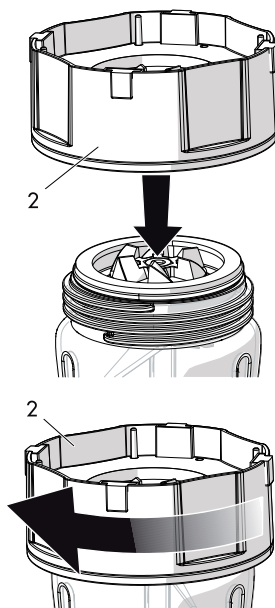


Использование

2. Уложите блок ножей (1) в отверстие бутылки.



3. Прикрутите суппорт блока ножей (2) к бутылке.



Остро заточенные ножи

Опасность пореза

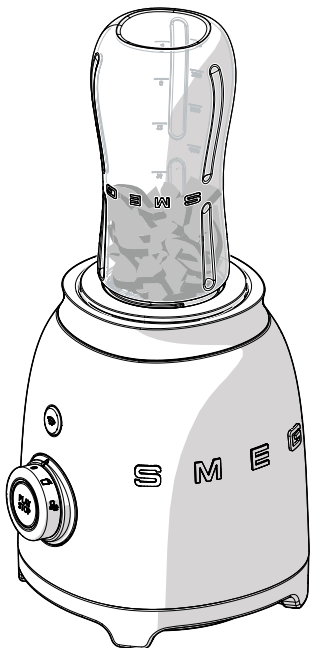
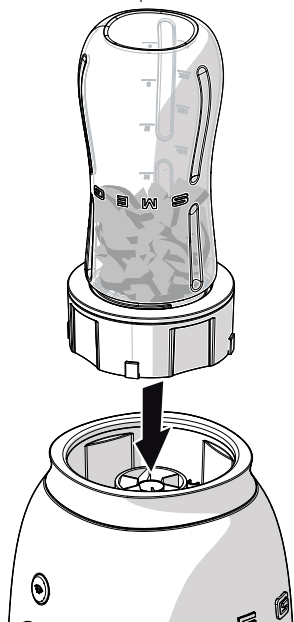
- Не касайтесь ножей руками.
- Будьте предельно внимательны во время монтажа и снятия блока ножей.



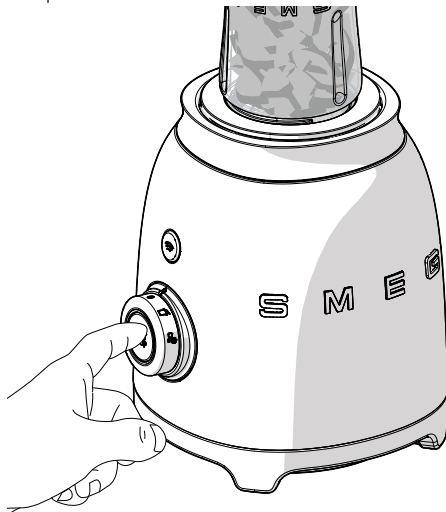
Аксессуары, которые могут соприкасаться с пищевыми продуктами, изготовлены из материалов, соответствующих нормам действующего законодательства.



4. Переверните бутылку и вставьте ее в основание блендера.



5. Выберите одну из четырех доступных скоростей (от 1 до 4) или одну из двух программ по умолчанию (Pulse или Smoothie (Молочно-фруктовые коктейли)) и запустите блендер, чтобы приготовить напиток.



Опасность повреждения аксессуара

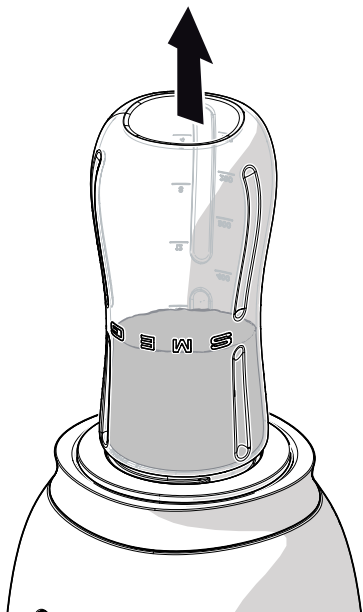
- Программу Измельчения льда нельзя использовать в аксессуаре «Bottle to go».
- Если вы хотите добавить лет, измельчите его в чаше блендера, а затем добавьте его в бутылку.

Дополнительную информацию по настройке скорости вы можете посмотреть в параграфе «3.5 Рекомендации по настройке скорости» руководства блендера **BLF01**.

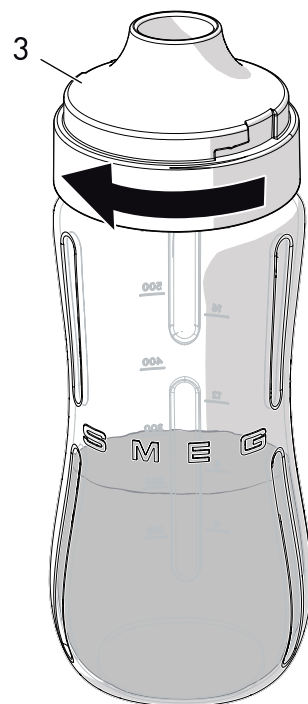
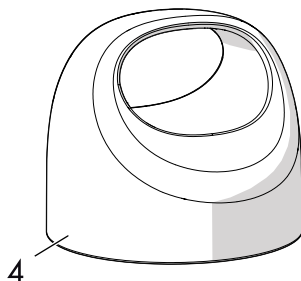


Использование

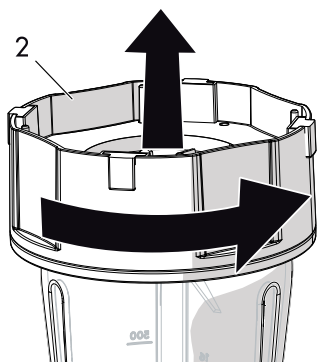
6. Снимите бутылку с корпуса блендера, надавив вверх.



8. Закрутите пробку (3) на бутылке и вставьте крышку (4).



7. Снимите суппорт блока ножей и сам блок ножей (2).





4 Чистка и техническое обслуживание

4.1 Меры предосторожности



Неправильное использование Опасность электрического удара

- Перед очисткой блендера вынимайте вилку из электрической розетки.
- Не погружайте основание двигателя в воду или в другие жидкости.



Неправильное использование Риск повреждения поверхностей

- Не используйте для чистки прибора и аксессуара струи пара.
- Для чистки компонентов с металлическим покрытием (например, анодированных, никелированных, хромированных) не используйте чистящие средства, содержащие хлор, нашатырный спирт или отбеливатель.
- Не используйте абразивные или разъедающие чистящие средства (например, порошки, пятновыводители и металлические губки).
- Не используйте грубые или абразивные материалы, а также острые металлические скребки.

4.2 Очистка основания двигателя

Чтобы поверхности прибора хорошо сохранились, необходимо их регулярно чистить по окончании каждого использования, после того как они остынут. Очищайте их мягкой тряпкой, слегка смоченной в нейтральном моющем средстве.

4.3 Очистка аксессуара и блока ножей

Аксессуар «Bottle to go» и блок специальных ножей можно мыть вручную горячей водой и нейтральным моющим средством.

Аксессуар «Bottle to go» можно мыть в посудомоечной машине, сняв с него предварительно блок ножей.



Остро заточенные ножи Опасность пореза

- Не касайтесь ножей руками.
- Снимите и очень осторожно обращайтесь с блоком ножей.



4.4 Использование опции автоматической очистки

Аксессуар «Bottle to go» и блок ножей можно очищать, используя опцию автоматической очистки:

1. Заполните бутылку горячей водой и нейтральным моющим средством.
2. Поверните регулятор управления в положение **1**.
3. Нажмите на кнопку **START**.
4. Нажмите на кнопку **PULSE** на 2 секунды за раз. Повторите операцию десяток раз.
5. Снимите бутылку, опорожните ее и ополосните.
6. Тщательно высушите.



В случае неисправностей в работе смотрите таблицу в параграфе «4.6 Что делать, если...» руководства блендера **BLF01**.

Согласно дате изготовления, указанной на паспортной табличке.

Дата изготовления представлена первыми пятью знаками серийного номера (SN), указанного в идентификационной табличке. Дата представлена в формате «гммдд», а именно:

- г, год (1 знак);
- м, месяц (2 знака);
- д, день (2 знака).

Пример
SN 4030500011

Дата изготовления: 40305, то есть 5 марта 2014 г